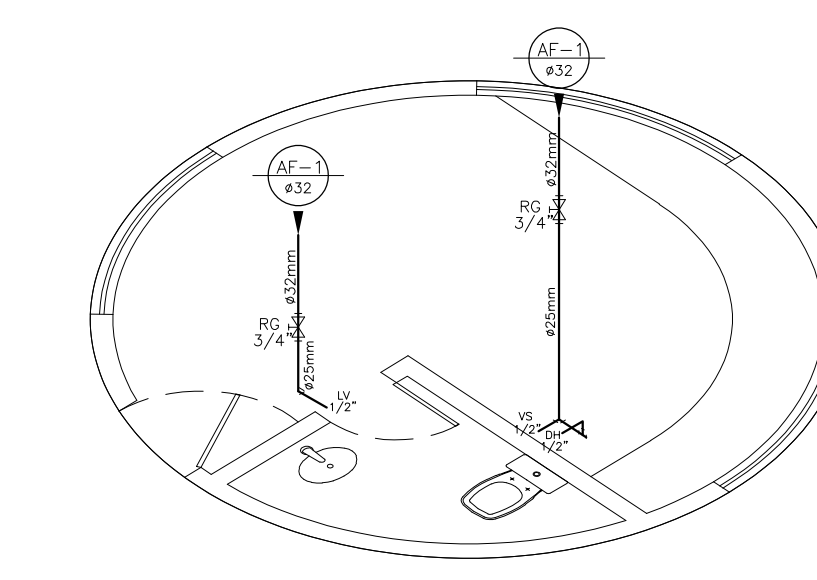
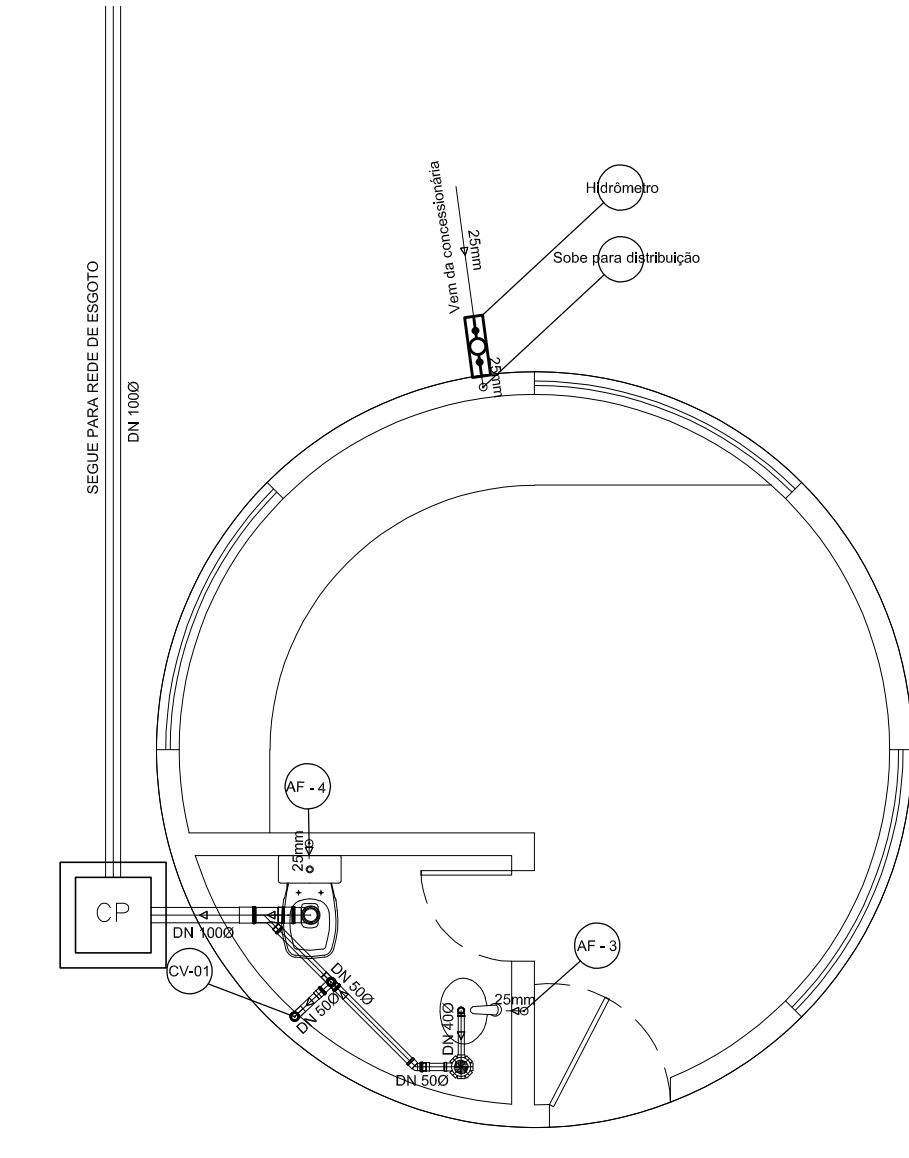


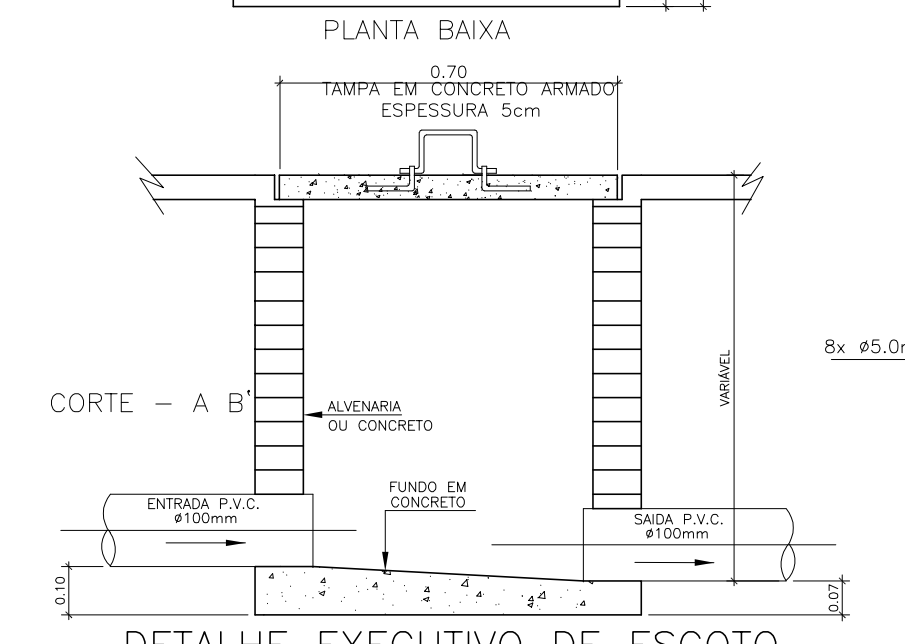
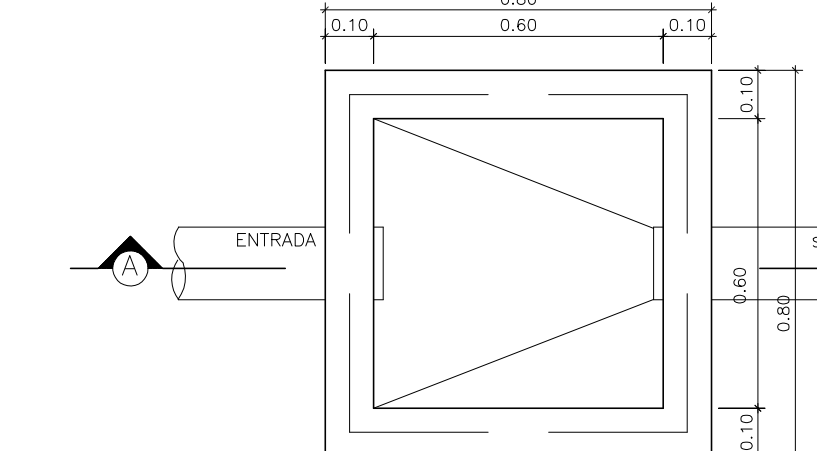
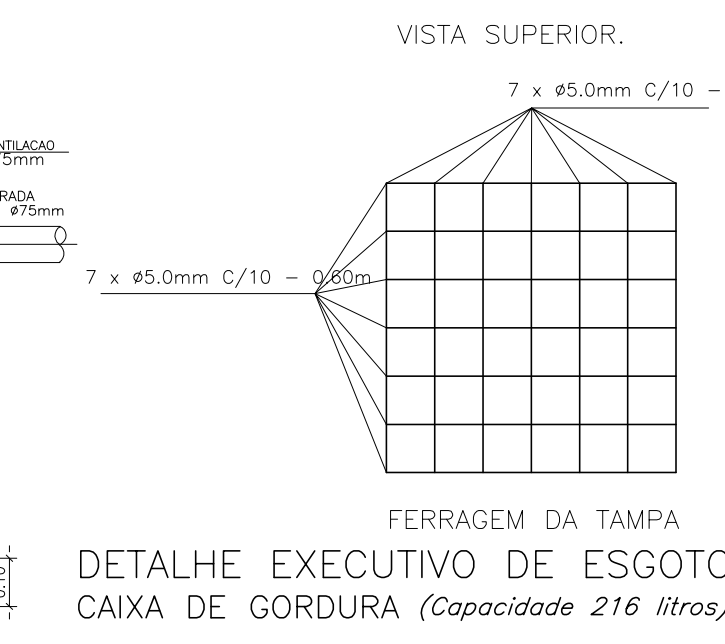
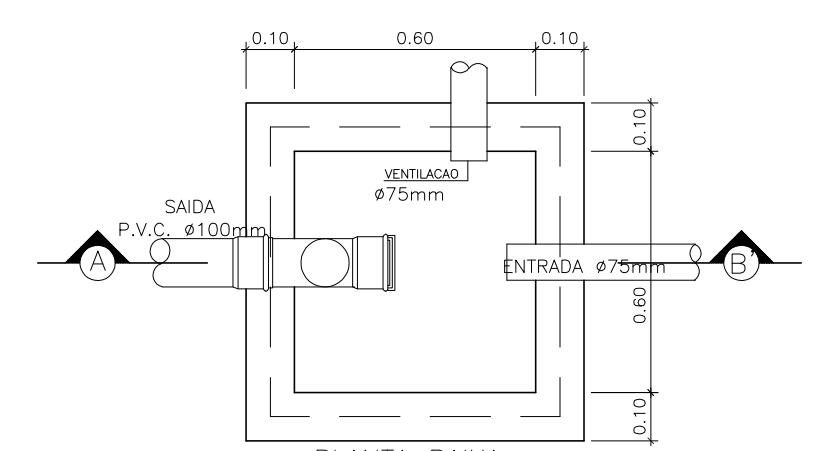
01 PLANTA - SETOR 01  
1/125



02 ISOMETRICO POSTO POLICIAL  
1/50



03 P. BAIXA HIDROSSANITARIO - POSTO POLICIAL  
1/20



LEGENDA - ÁGUA E ESGOTO

	INDICAÇÃO DAS COLUNA DE ÁGUA FRIA
	INDICAÇÃO DAS COLUNA DE ÁGUA PLUVIAL
	INDICAÇÃO DAS COLUNA DE VENTILAÇÃO
	INDICAÇÃO DOS TUBOS DE QUEDA DO ESGOTO
BA	BANHEIRA DE RESIDÊNCIA.
Ch	CHUVEIRO.
DH	DUCHA HIGIENICA
VS	VASO SANITÁRIO.
VD	VALVULA DE DESCARGA.
RG	REGISTRO DE GAVETA
RP	REGISTRO DE PRESSÃO
TO	TANQUE DE LAVAR ROUPAS
PIA	PIA DE COZINHA
Lv	LAVATÓRIO
90	JOELHO DE 90° VOLTADO PARA BAIXO
AP	ALIMENTAÇÃO DA PISCINA
90	CURVA 90° VOLTADA PARA CIMA
T	TÉ DE 90°
90	TÉ DE 90° VOLTADO PARA BAIXO
L	LUVA OU BUCHA DE REDUÇÃO
R	REGISTRO DE PRESSÃO
—	TUBULAÇÃO DE ÁGUA FRIA
—	TUBULAÇÃO DE ESGOTO
CA	CAIXA DE PASSAGEM
CA	CAIXA DE AREIA
CG	CAIXA DE GORDURA

LEGENDA

	CAIXA P/ DUAS VALVULAS RETANGULAR 15" CORPO E TAMPA SAN BRD
	CAIXA P/ UMA VALVULA-REDEGA 6" CORPO E TAMPA SAN BRD
	VALVULA SAN BRD 100-DN 100
	VALVULA SAN BRD 150-DN 150
	VALVULA DE AR 1" SAN BRD
	SENSOR DE CHAMA SAN BRD
	COLUNETA FLETEL PARA CONDUZIR ACESSOR SAN BRD 54-65-50(50mm-12"/12")-274
	SINHA CISTERNA
	POTENCIAL DO TUBO
	TUBULAÇÃO LINA PRINCIPAL-TUB PVC PN 60 #100mm
	TUBULAÇÃO LINA LATERAL-TUB PVC SDR18 #75mm

OBS: TODOS OS MATERIAIS QUE FAZEM REFERÊNCIA A ALGUM FABRICANTE, PODERÃO SER SUBSTITUÍDOS POR EQUIVALENTES TÉCNICOS CORRESPONDENTES.

**UGP-I** SEUMA  
Secretaria do Urbanismo e Meio Ambiente  
PROJETOS ESPECIAIS

PROJETO DE URBANISMO

PROJETO: **URBANIZAÇÃO DA MARGEM DO RIO ACARAU PARA O BAIRRO PEDRINHAS.**

PROPRIETÁRIO: PREFEITURA MUNICIPAL DE SOBRAL  
LOCAL: AVENIDA DA UNIVERSIDADE, BAIRRO BETANIA - SOBRAL - CE

CONTEUDO:  
1 PLANTA - SETOR 01 4  
2 HIDROSSANITARIO POSTO POLICIAL 5

FASE DO PROJETO: EXECUTIVO  
ESCALA: 1/125  
DATA: JANEIRO / 2017  
PRONCHIA: 02/04

RESERVA DE PROPRIEDADE INTELLECTUAL

A PROPRIEDADE INTELLECTUAL DO PRESENTE PROJETO E RESERVADA AO SEUS AUTORES, DE ACORDO COM A LEGISLAÇÃO PERTINENTE. O USO DESTA PROJETO OU DE QUALQUER DE SEUS ELEMENTOS, QUE NÃO FORAM OS ESTABELECIDOS, SERÃO CONSIDERADOS COMO APROPRIAÇÃO ILICITA E SERÃO APLICADAS AS LEIS QUE DEFENDEM DITOS DIREITOS A TODOS OS EFECTOS.

ARQ. CAMPELO COSTA  
CAU-CE 479196-3

ENG. KEMISSON LUIZ  
CREA-CE 38284-0

ARQ. ANDRE CARVALHO  
CAU-CE 45779-3

TEC. NAZARENO LINHARES  
CREA-CE 334466-0

COLABORADORES:  
PRISCILA BARCELOS  
RONNEY GUIMARÃES

ARQ. MARCELY BARREIRA  
CAU-CE 46215-4