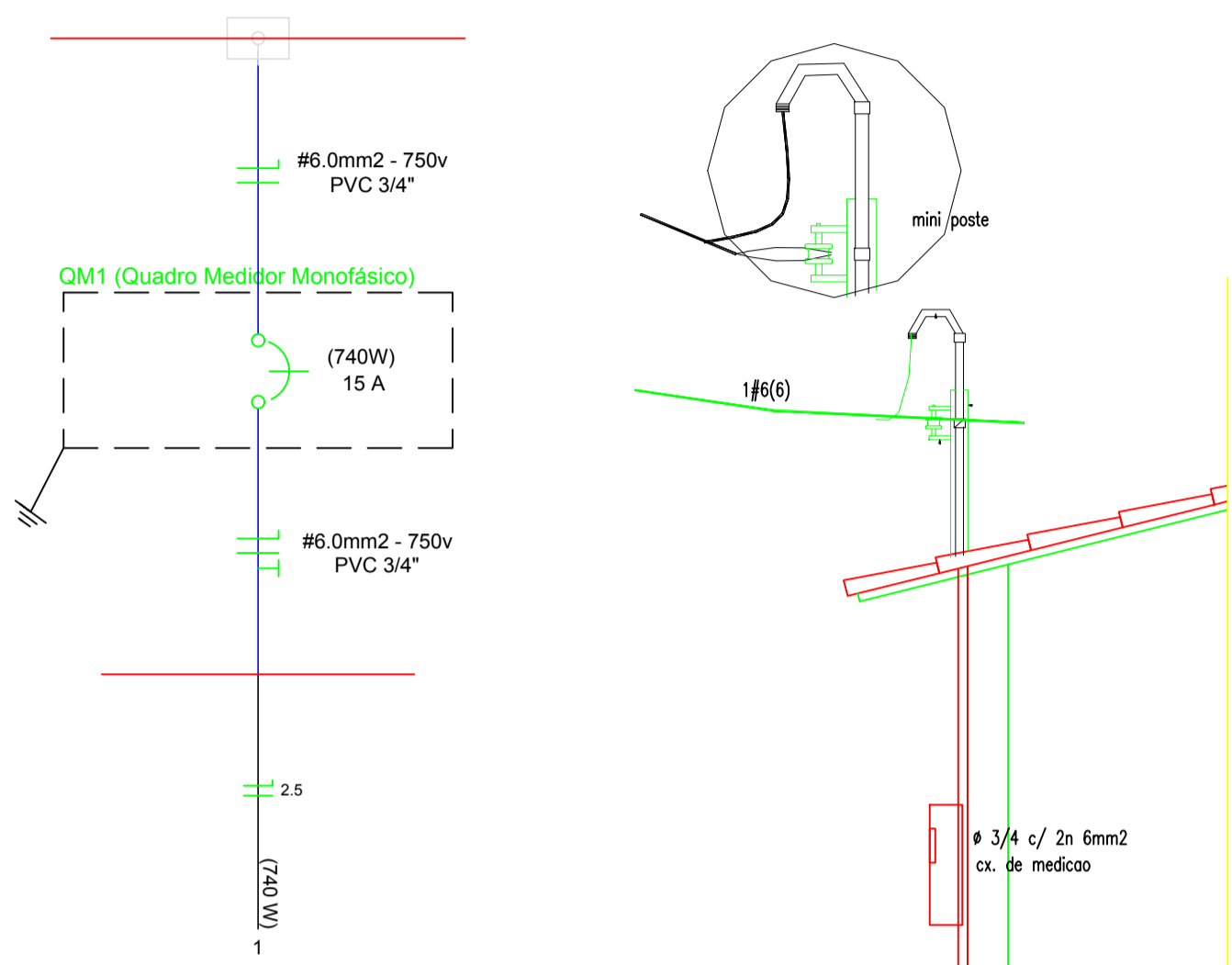


ELÉTRICO

QUADRO DE CARGA						
CIRCUITO	LAMPADA	LAMPADA	TOMADA	TOMADA	TOTAL(W)	DISJUNTOR (A)
UNCO	04	-	02	01	740	15
						2x2,5

DIAGRAMA UNIFILAR

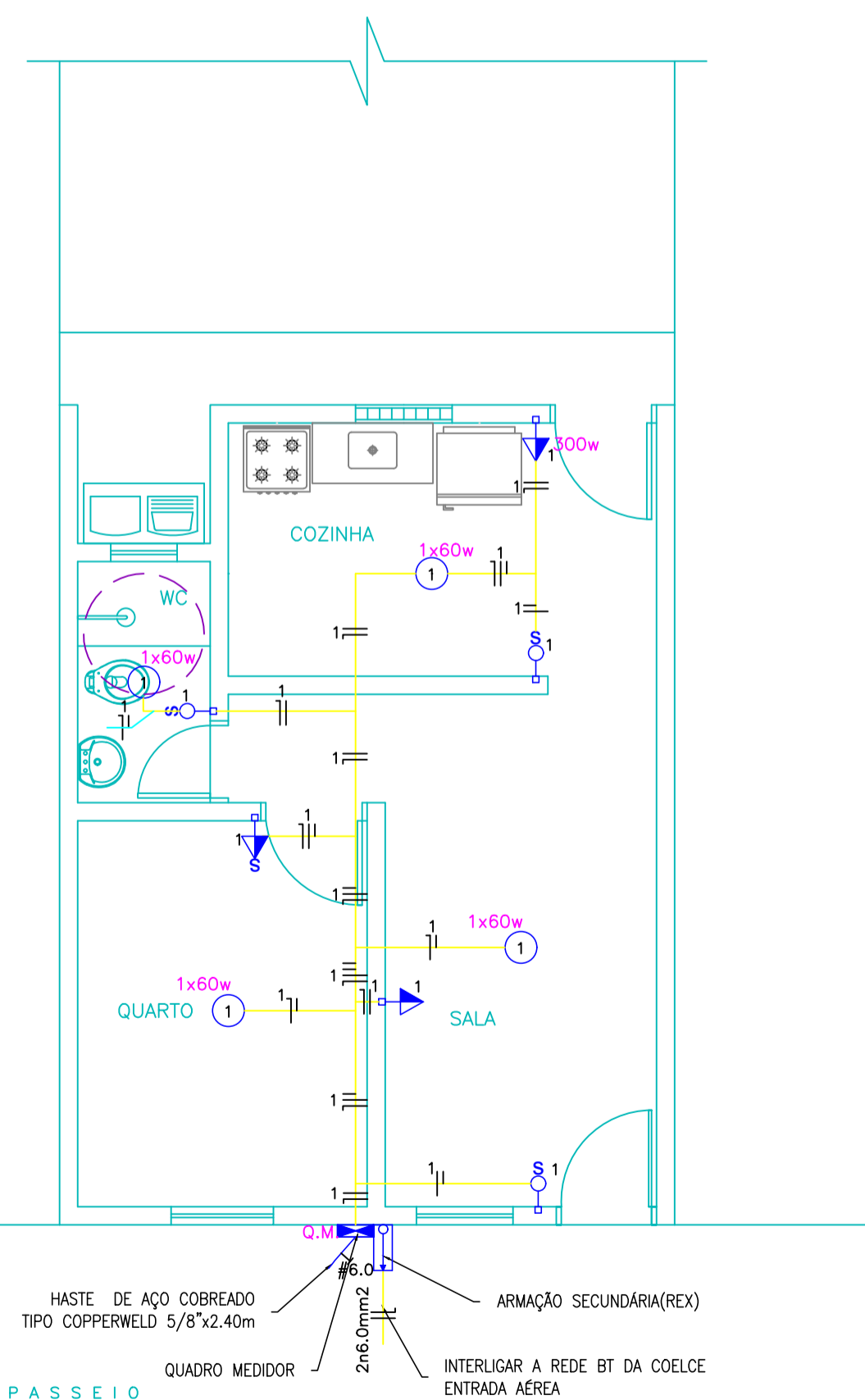
REDE DE BT DA COELCE - 220 V



LEGENDA

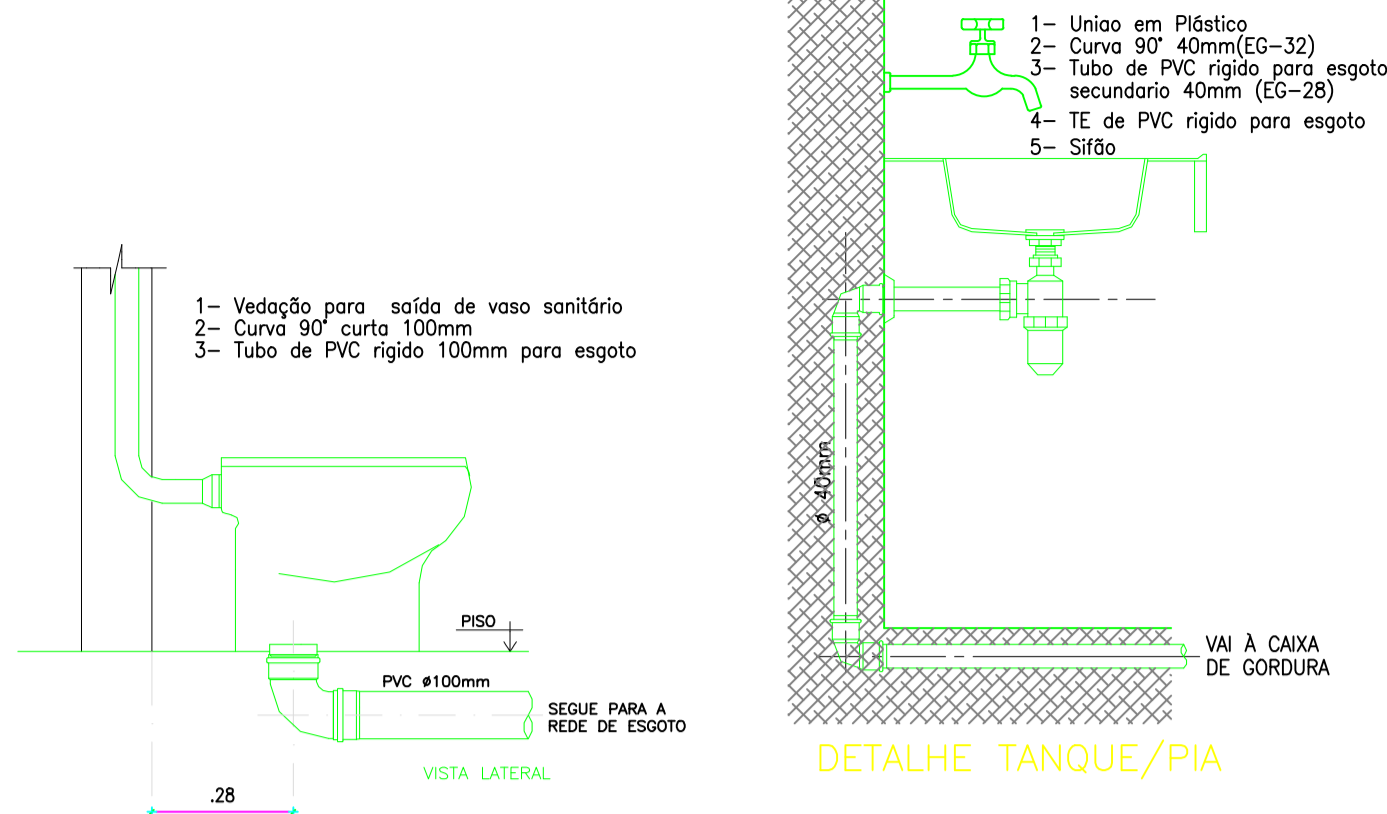
	Caixa de medição embutir a 1,50m do piso
	Entrada de serviço aérea
	Interruptor simples 1 tecla - 1,10m do piso
	Luminária para lâmpada incandescente comum
	Tomada universal 2P + interruptor a 1,10m do piso
	Tomada universal 2P a 1,10m do piso
	Neutro, fase, Retorno e Terra, respectivamente

DETALHE LIGAÇÃO EXTERNA

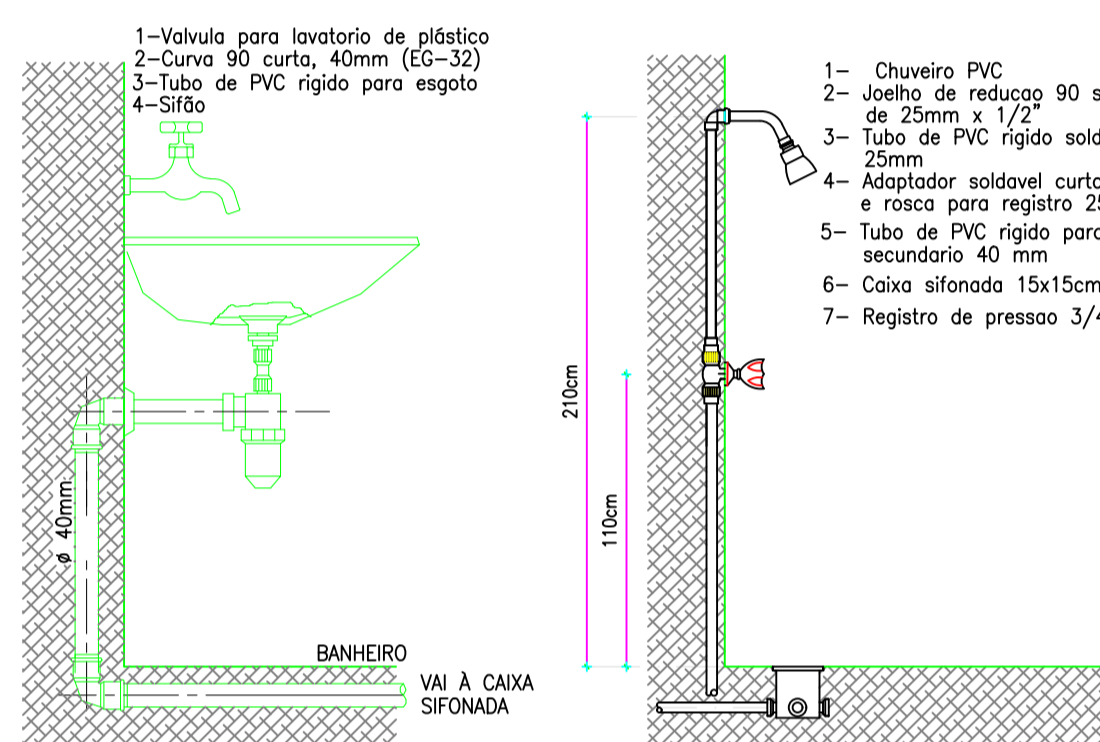


PLANTA BAIXA
ESC.: 1/50

HIDRO-SANITÁRIO

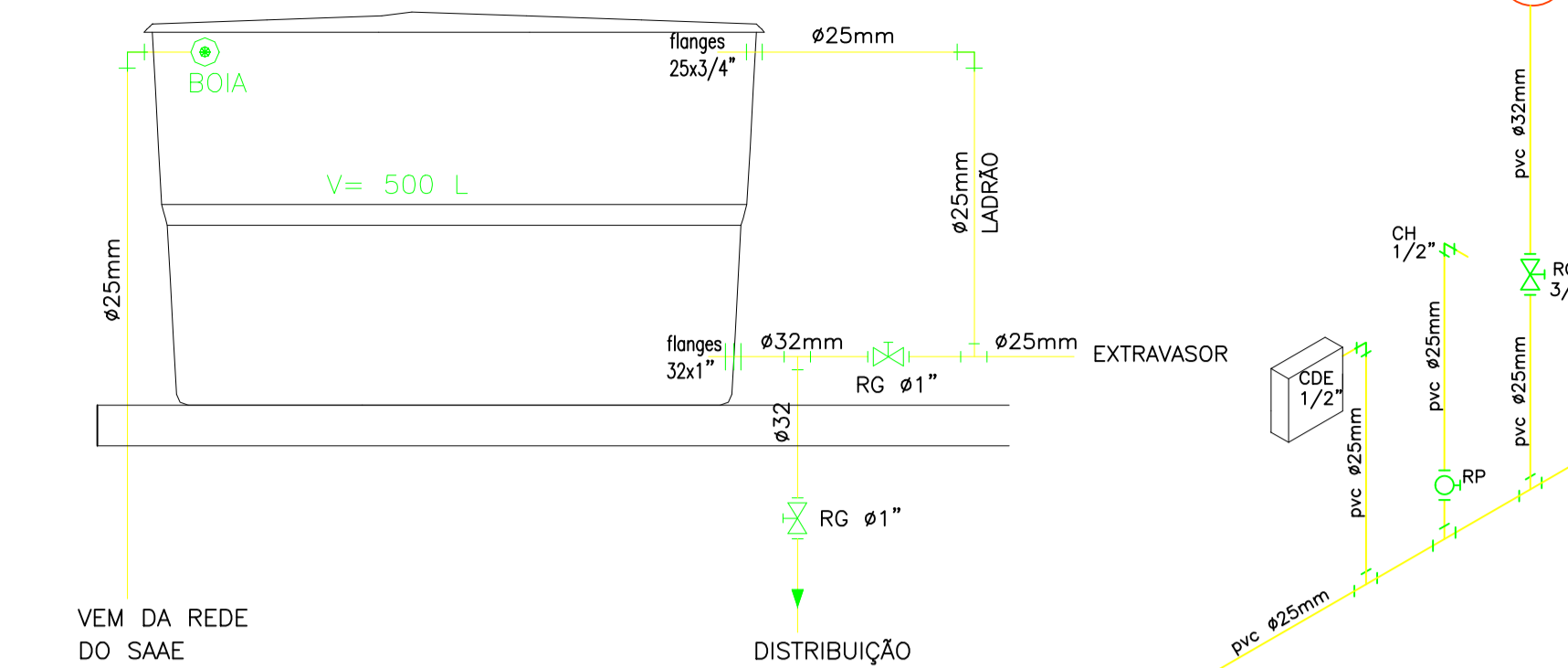


DETALHE EXECUTIVO DE ESGOTO RAMAL DO VASO SANITÁRIO

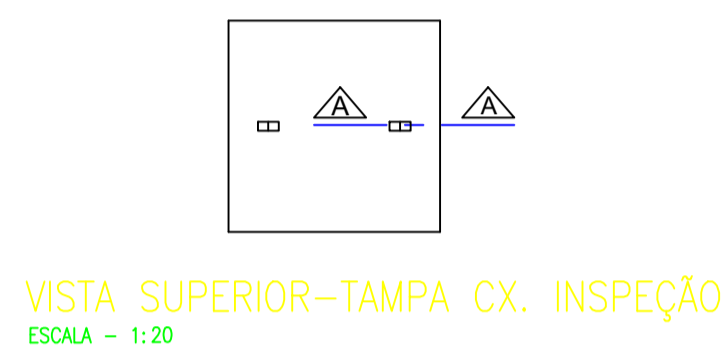


LIGAÇÃO LAVATÓRIO

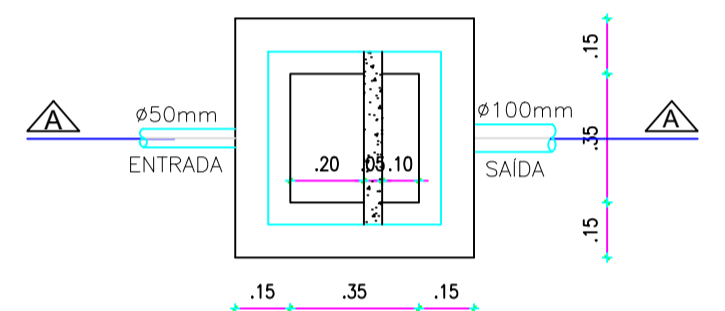
LIGAÇÃO CHUVEIRO



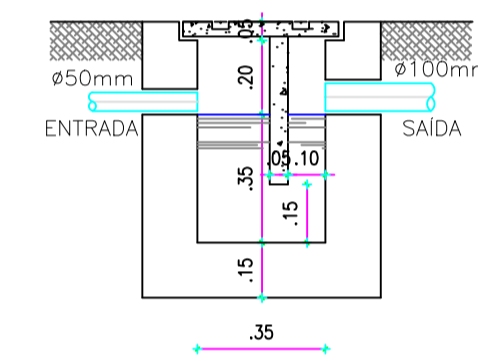
DETALHE CAIXA D'ÁGUA



VISTA SUPERIOR-TAMPA CX. INSPEÇÃO
ESCALA - 1:20



PLANTA BAIXA-CAIXA DE SABÃO
ESCALA - 1:20



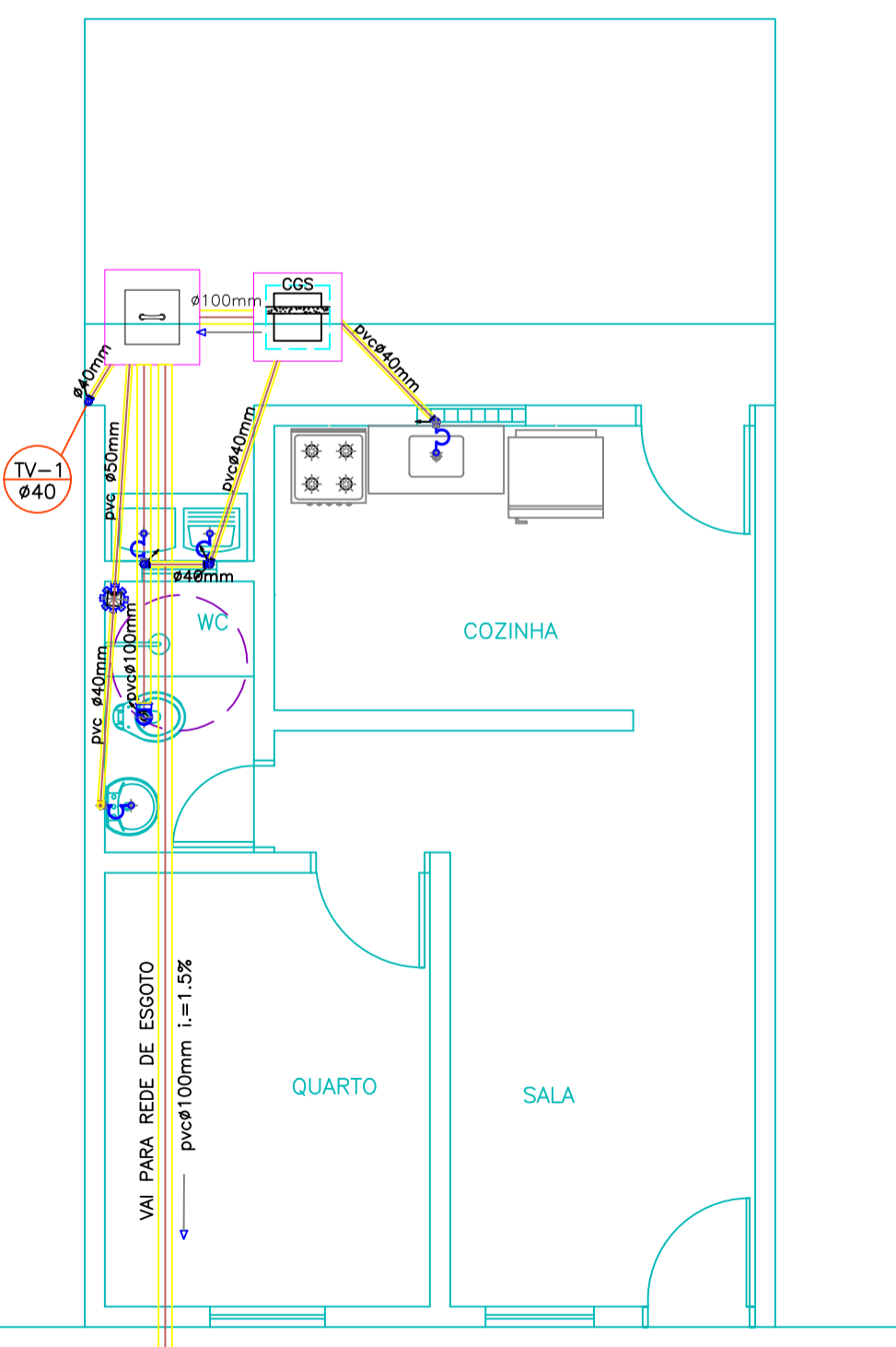
CORTE AA-CAIXA DE SABÃO
ESCALA - 1:20

DETALHE ISOMÉTRICO
ESC.: 1/25

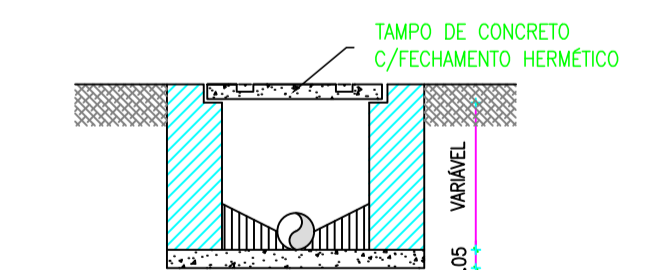
DIÂMETRO (cm)	DECLIVIDADE (%)	LEGENDA	DISCRIMINAÇÃO	ALTURA
100	1,5	RP	REGISTRO PRESSÃO	1,10
50	3	RG	REGISTRO GAVETA	1,80
40	3	LV	LAVATÓRIO	0,90
		CH	CHUVEIRO	2,10
		TL	TANQUE DE LAVAR ROUPA	1,10
		PIA	PIA DE COZINHA	1,10
		CDE	CAIXA DESCARGA EXTERNA	1,80

LEGENDA

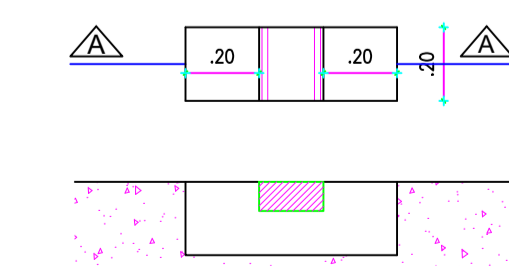
	AF-1	AGUA FRIA
	TV-1	TUBO DE VENTILAÇÃO
		CAIXA SIFONADA 150x150x50mm
		CAIXA DE INSPEÇÃO
		CAIXA DE SABÃO
		ø100
		ø40
		ø50



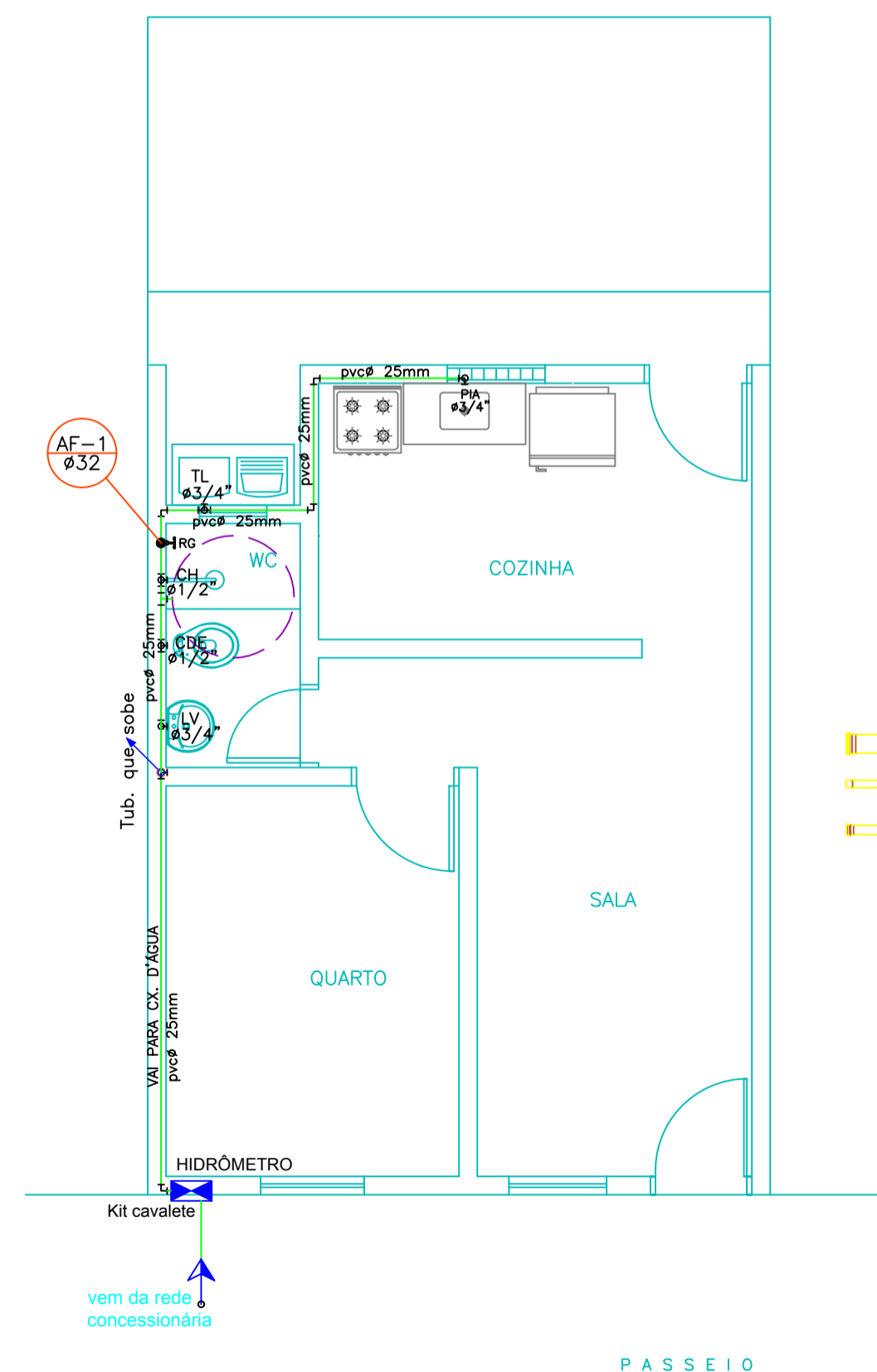
PLANTA BAIXA-CAIXA DE INSPEÇÃO
ESCALA - 1:20



CORTE BB-TAMPA DE INSPEÇÃO
ESCALA - 1:20



CORTE AA-TAMPA DE INSPEÇÃO
ESCALA - 1:20



PLANTA BAIXA
ESC.: 1/50

PREFEITURA MUNICIPAL DE SOBRAL

SECRETARIA DOS DIREITOS HUMANOS,
HABITAÇÃO E ASSISTÊNCIA SOCIAL

PROGRAMA PROGRAMA PRO MUN GES POL - PT Nº 0342881-81
AÇÃO RECONSTRUÇÃO DE 68 UNIDADES HABITACIONAIS

LOCAL BAIRRO CIDADE DR. JOSÉ EUCLIDES FERREIRA GOMES

ENGENHEIRO JOSÉ VAZ RODRIGUES NETO
CREA 56370D - CE.

PROJETO PROJETO DE INSTALAÇÕES ELÉTRICA E HIDROSANITÁRIA

ARQUIVO	DATA	ESCALA	PROJETO	PRANCHA
	JUNHO 2018	INDICADAS	TIPO 03 (TESTADA 5,00m)	03/03