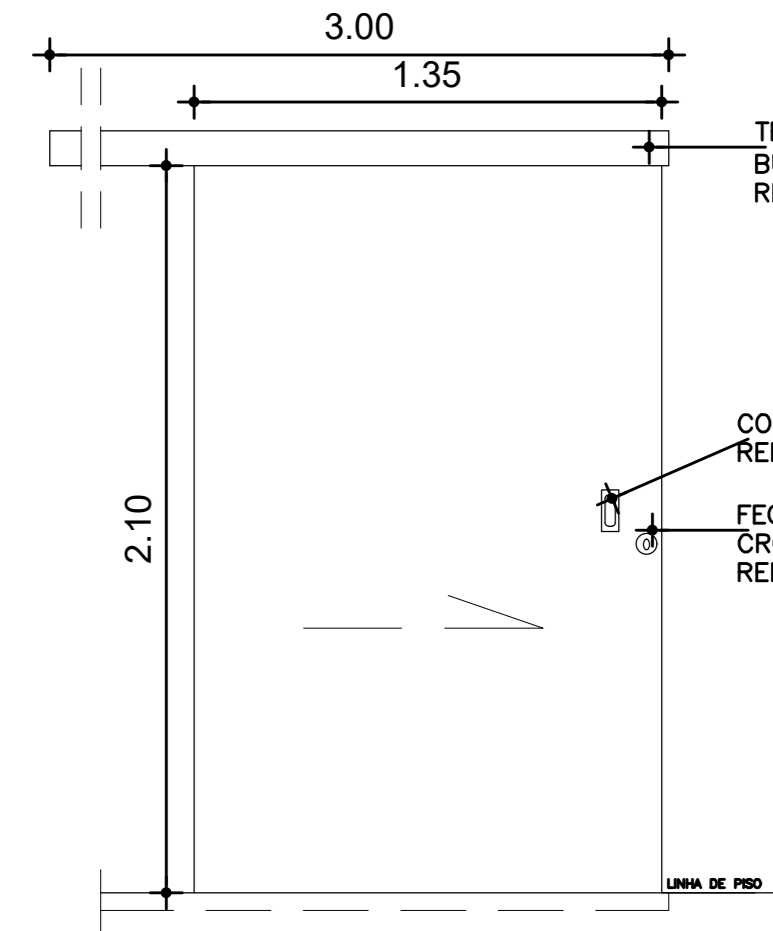
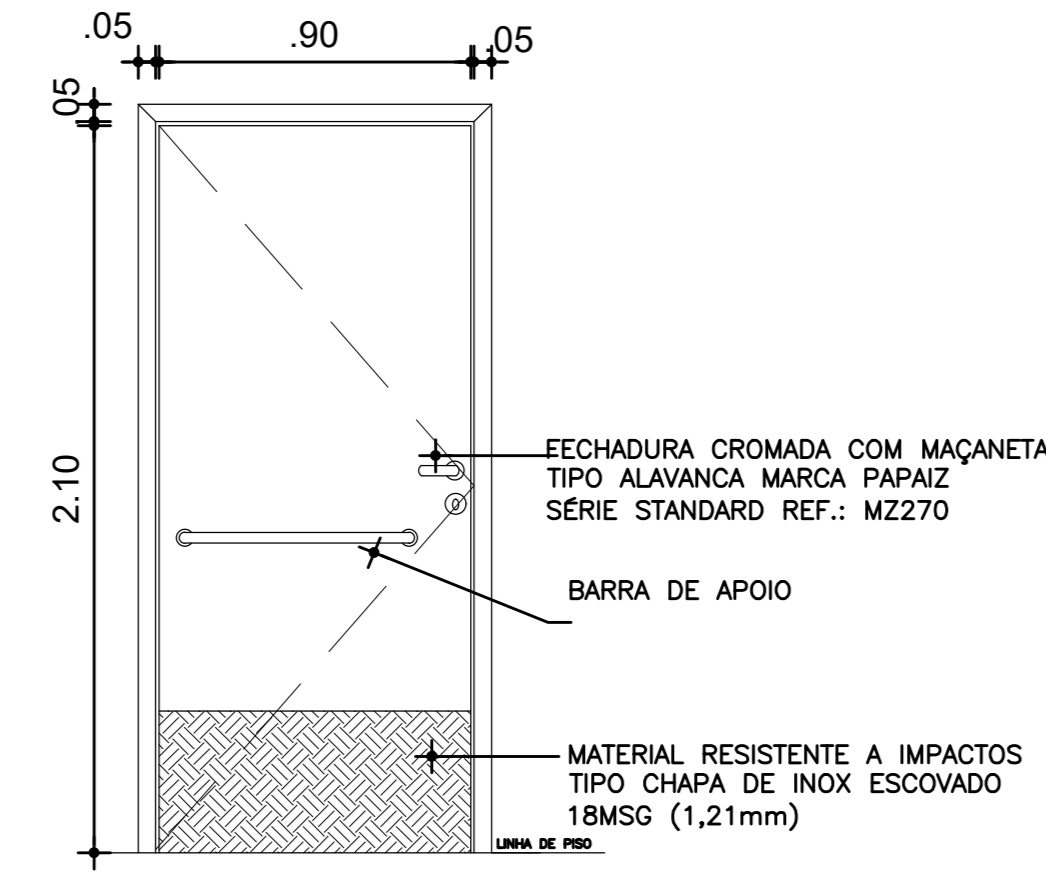


P04 PORTA TIPO PARANÁ COM ACABAMENTO DA FOLHA EM PINTURA TIPO ESMALTE SINTÉTICO ACETINADO "CORALIT" COR PLATINA COM ROLDANAS SOBRE TRILHO DE 3,00m FABRICAÇÃO BUILT DIMENSÃO: 1,35m x 2,10m - 1 FOLHA DE CORRER



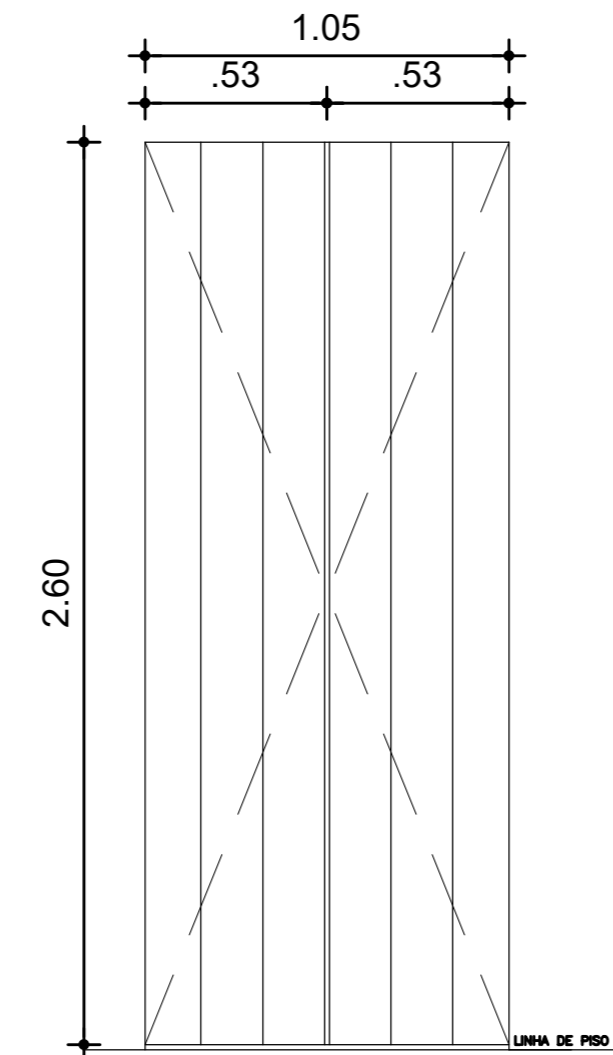
01 Porta P04
ESCALA 1/25

P05 PORTA EM MADEIRA COM ACABAMENTO DA FOLHA EM PINTURA TIPO ESMALTE SINTÉTICO ACETINADO "CORALIT" COR PLATINA E ALISARES E FORRAMENTOS NA COR CINZA MÉDIO REF. 014 - CORAL - DIMENSÃO: 0,90m x 2,10m - 1 FOLHA DE ABRIR - BARRA DE APOIO DE 60 cm, #35mm, ACABAMENTO CROMADO MARCA DE REFER.: CRISMOE



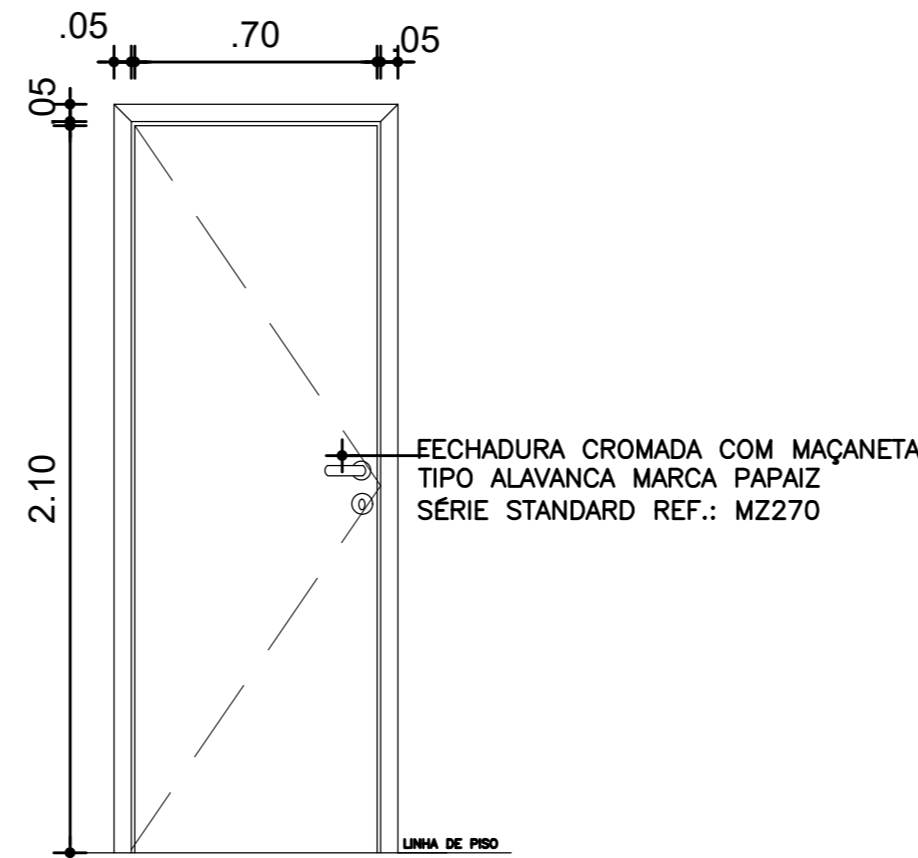
02 Porta P05
ESCALA 1/25

P08 PORTA EM MADEIRA MACIÇA TIPO FISHER COM ACABAMENTO EM VERNIZ DIMENSÃO: 1,05m x 2,60m - 2 FOLHAS DE ABRIR



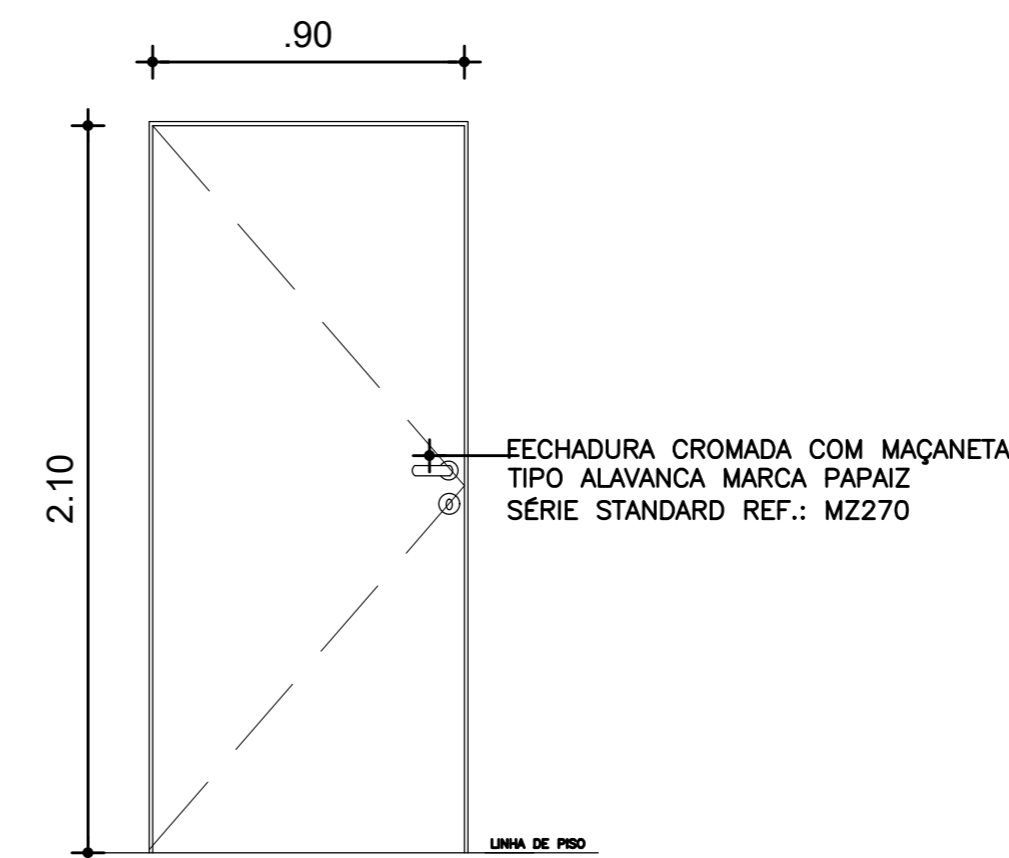
03 Porta P08
ESCALA 1/25

P07 PORTA EM MADEIRA COM ACABAMENTO DA FOLHA EM PINTURA TIPO ESMALTE SINTÉTICO ACETINADO "CORALIT" COR PLATINA E ALISARES E FORRAMENTOS NA COR CINZA MÉDIO REF. 014 - CORAL - DIMENSÃO: 0,70m x 2,10m - 1 FOLHA DE ABRIR



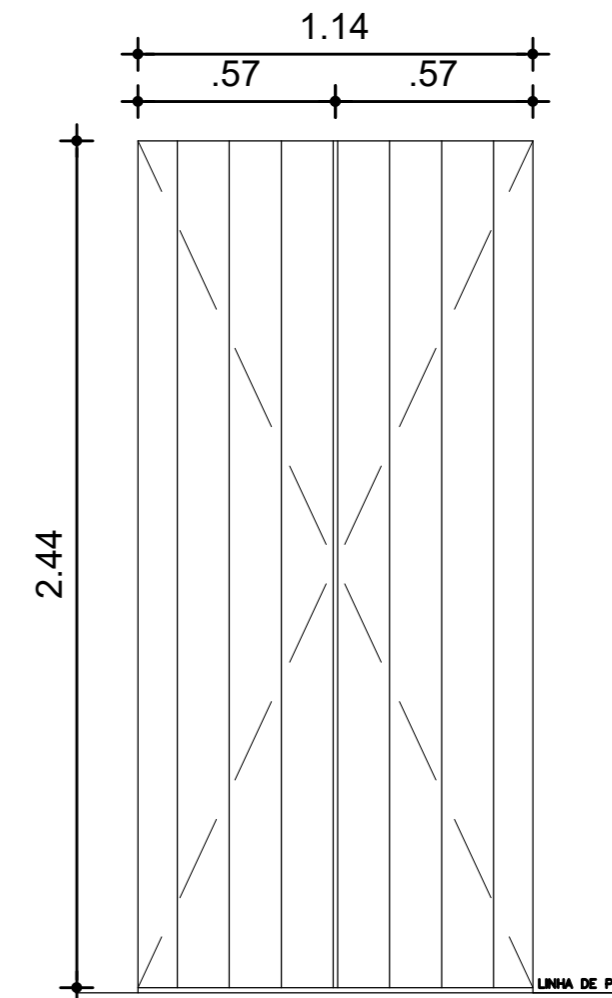
04 Porta P07
ESCALA 1/25

P13 PORTA EM CHAPA METÁLICA TIPO CORTA FOGO COM ACABAMENTO DA FOLHA EM PINTURA TIPO ESMALTE SINTÉTICO COR VERMELHA - DIMENSÃO: 0,90m x 2,10m - 1 FOLHA DE ABRIR



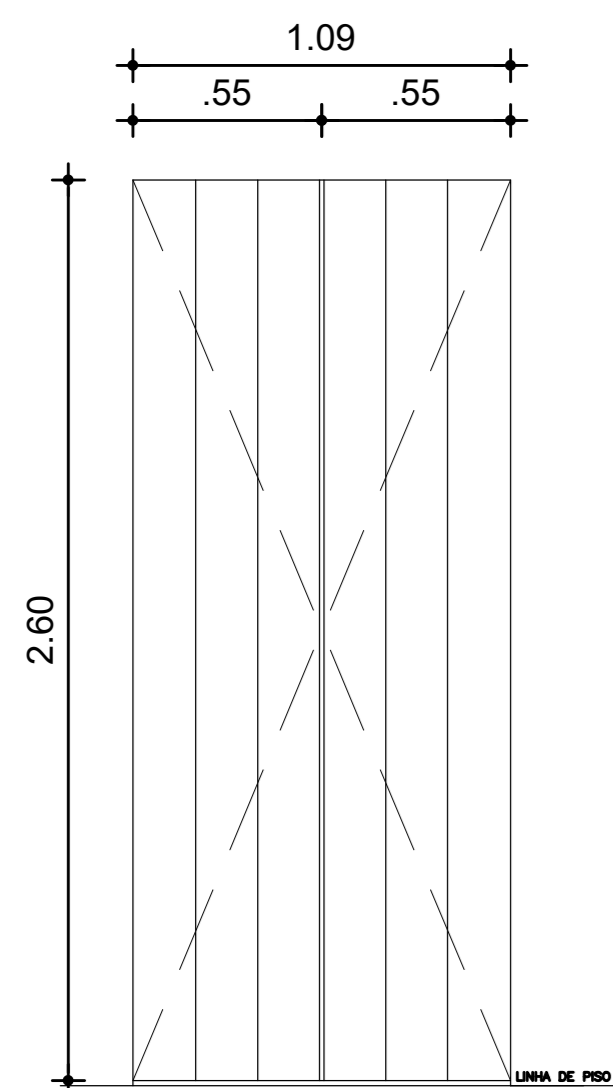
05 Porta P13
ESCALA 1/25

P16 PORTA EM MADEIRA MACIÇA TIPO FISHER COM ACABAMENTO EM VERNIZ DIMENSÃO: 1,14m x 2,44m - 2 FOLHAS DE ABRIR



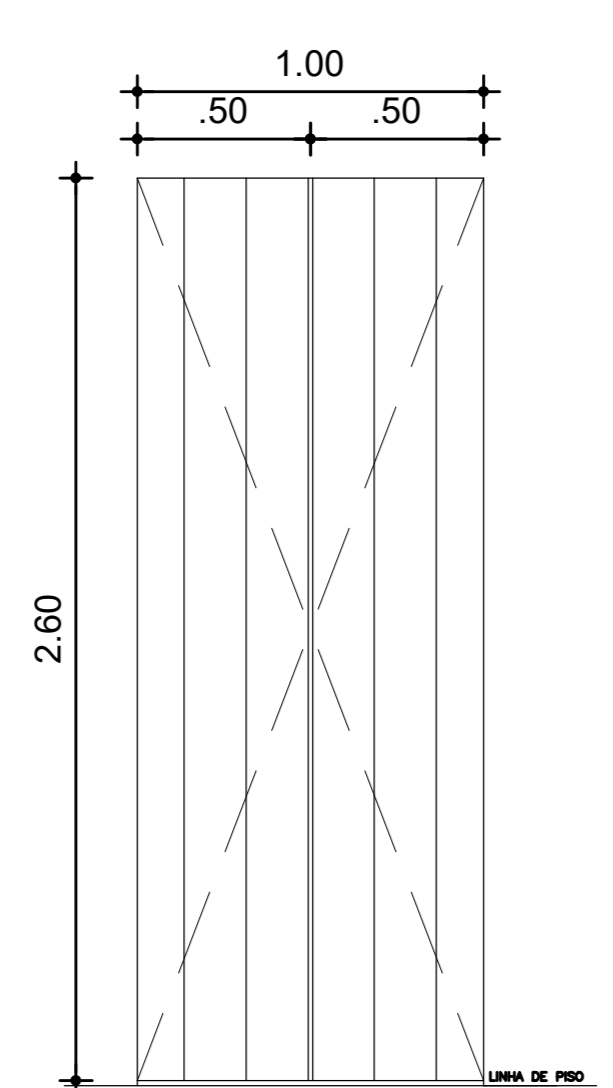
06 Porta P16
ESCALA 1/25

P17 PORTA EM MADEIRA MACIÇA TIPO FISHER COM ACABAMENTO EM VERNIZ DIMENSÃO: 1,09m x 2,60m - 2 FOLHAS DE ABRIR



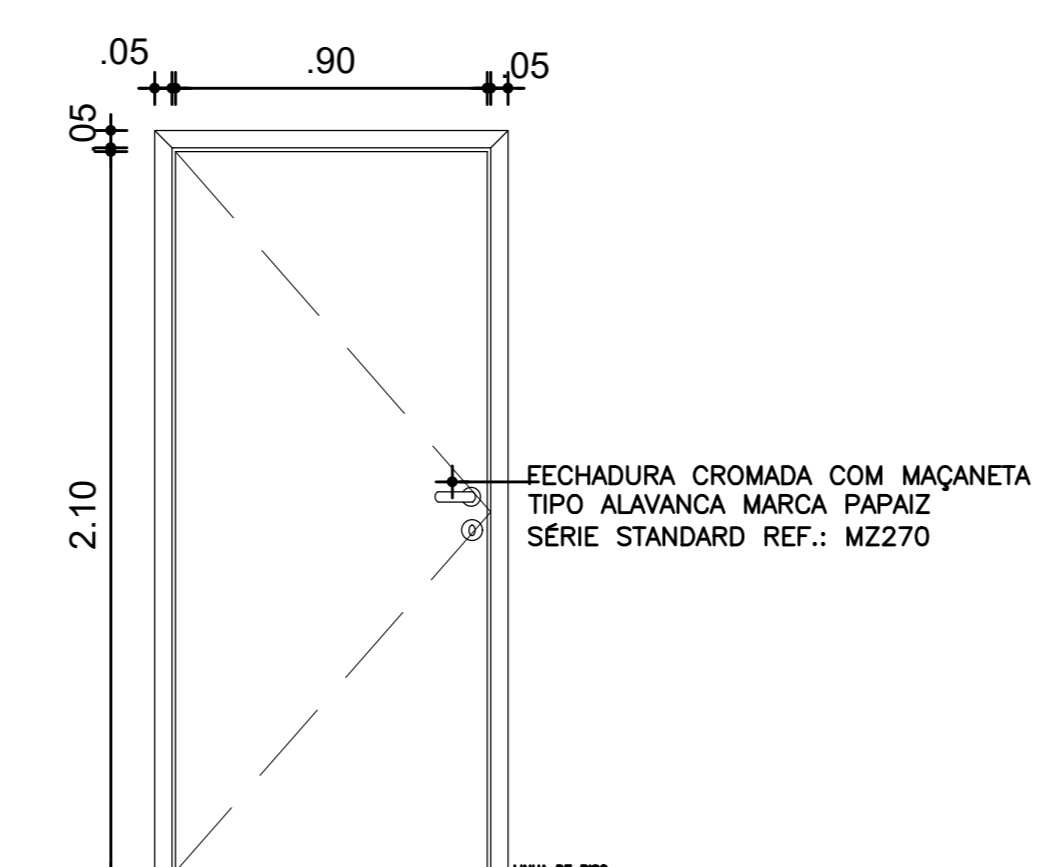
07 Porta P17
ESCALA 1/25

P18 PORTA EM MADEIRA MACIÇA TIPO FISHER COM ACABAMENTO EM VERNIZ DIMENSÃO: 1,00m x 2,60m - 2 FOLHAS DE ABRIR



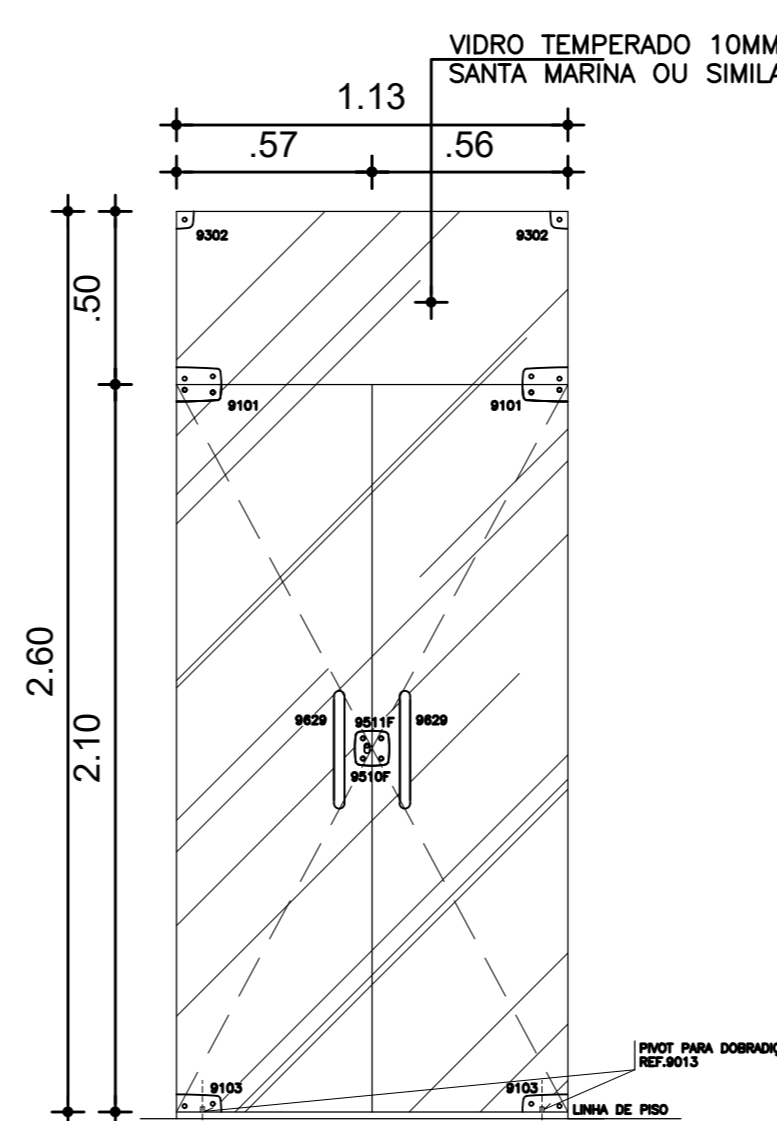
08 Porta P18
ESCALA 1/25

P21 PORTA EM MADEIRA COM ACABAMENTO DA FOLHA EM PINTURA TIPO ESMALTE SINTÉTICO ACETINADO "CORALIT" COR PLATINA E ALISARES E FORRAMENTOS NA COR CINZA MÉDIO REF. 014 - CORAL - DIMENSÃO: 0,90m x 2,10m - 1 FOLHA DE ABRIR



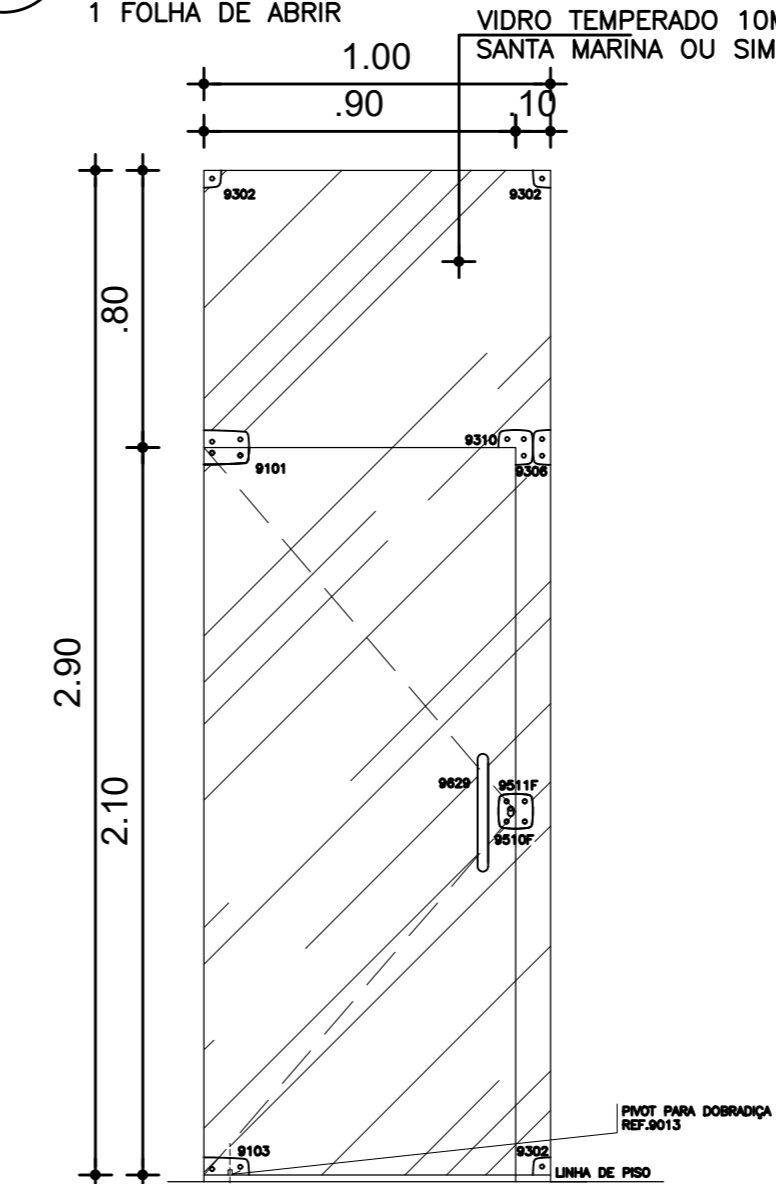
08 Porta P21
ESCALA 1/25

PV1 PORTA EM VIDRO TEMPERADO 10MM TIPO SANTA MARIA OU SIMILAR FIXA À ALVENARIA POR FERRAGENS - REF. NO DESENHO - DIMENSÃO: 1,13m x 2,60m - 2 FOLHAS DE ABRIR



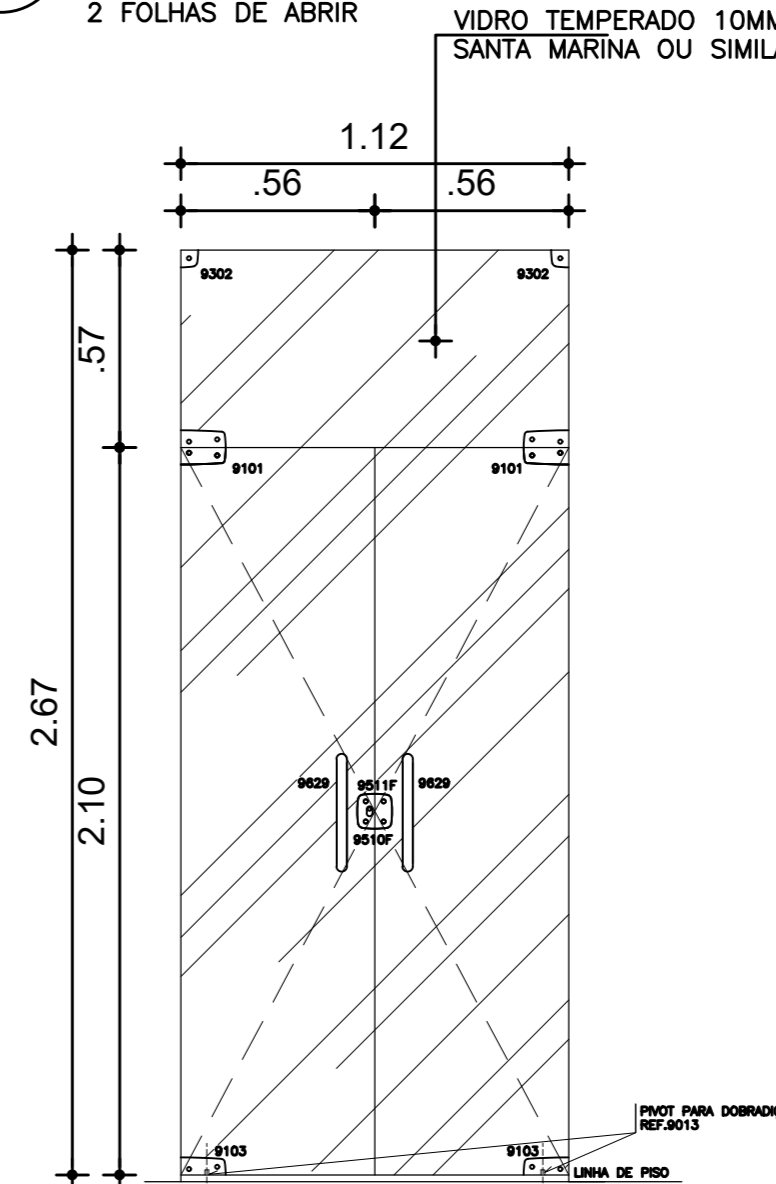
09 Porta PV1
ESCALA 1/25

PV2 PORTA EM VIDRO TEMPERADO 10MM TIPO SANTA MARIA OU SIMILAR FIXA À ALVENARIA POR FERRAGENS - REF. NO DESENHO - DIMENSÃO: 1,00m x 2,90m - 1 FOLHA DE ABRIR



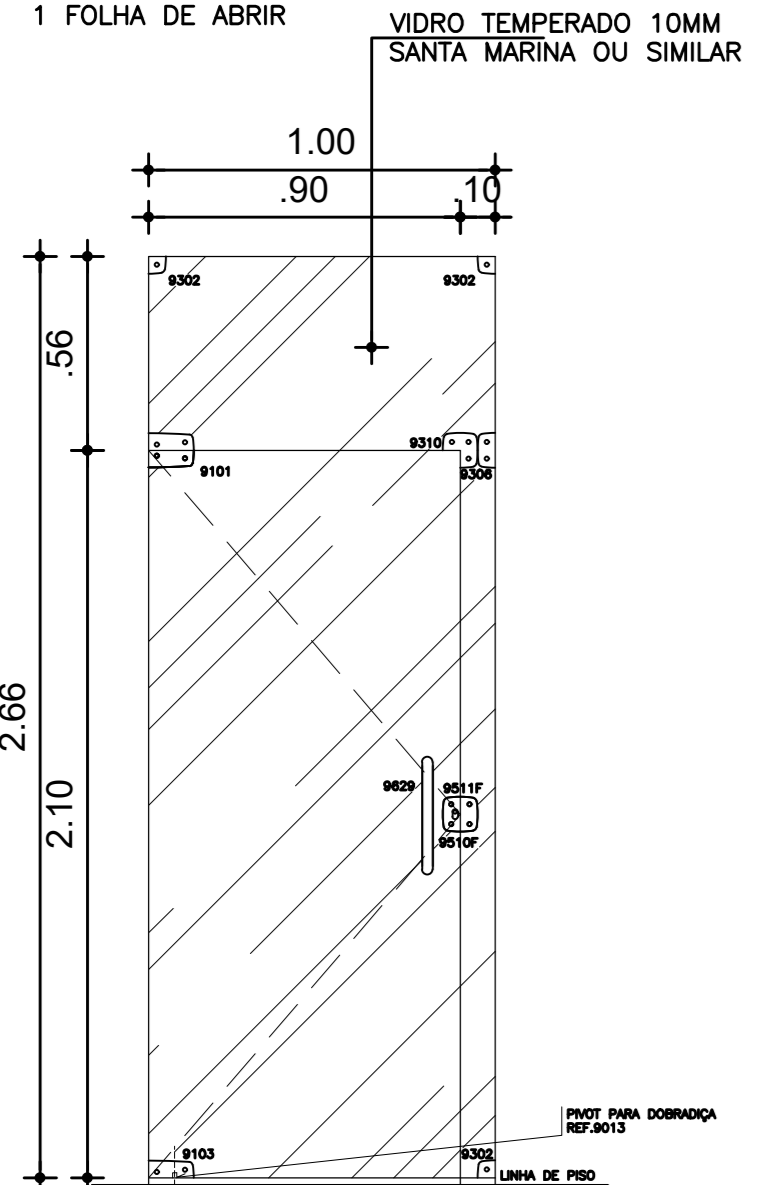
10 Porta PV2
ESCALA 1/25

PV3 PORTA EM VIDRO TEMPERADO 10MM TIPO SANTA MARIA OU SIMILAR FIXA À ALVENARIA POR FERRAGENS - REF. NO DESENHO - DIMENSÃO: 1,12m x 2,80m - 2 FOLHAS DE ABRIR



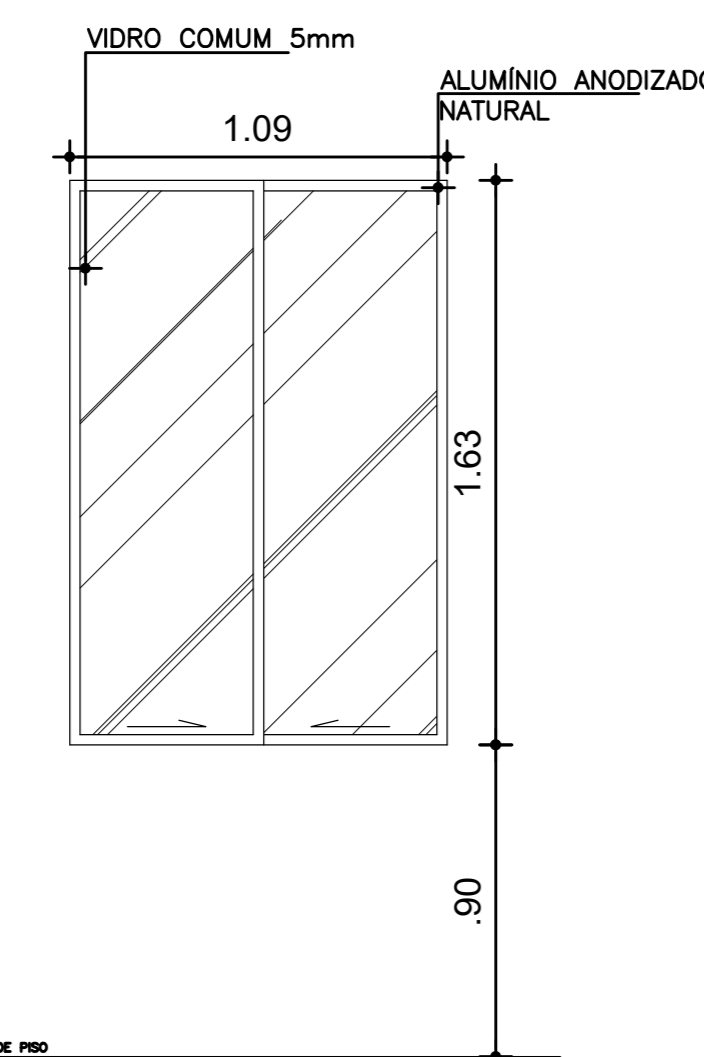
11 Porta PV3
ESCALA 1/25

PV4 PORTA EM VIDRO TEMPERADO 10MM TIPO SANTA MARIA OU SIMILAR FIXA À ALVENARIA POR FERRAGENS - REF. NO DESENHO - DIMENSÃO: 1,00m x 2,66m - 1 FOLHA DE ABRIR



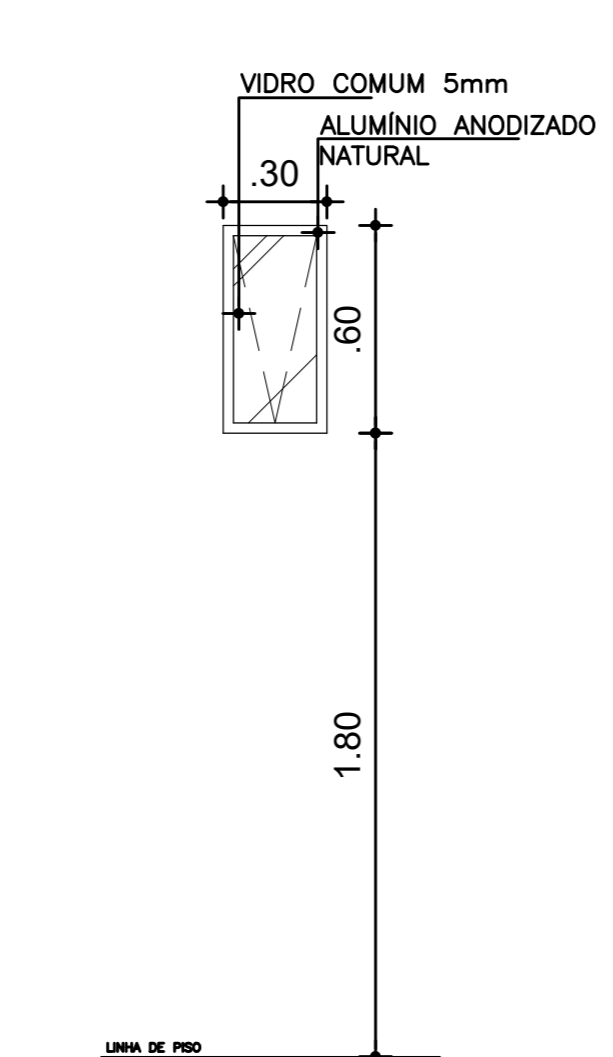
12 Porta PV4
ESCALA 1/25

J07 JANELA EM ALUMÍNIO ANODIZADO NATURAL E VIDRO 5mm - DIMENSÃO: 1,09m x 1,63m - 2 FOLHAS DE CORRER



13 Janela J07
ESCALA 1/25

J13 JANELA EM ALUMÍNIO ANODIZADO NATURAL E VIDRO 5mm - DIMENSÃO: 0,30m x 0,60m - 1 FOLHA TIPO MAXIM-AR



14 Janela J13
ESCALA 1/25

QUADRO RESUMO DE PORTAS, ESQUADRIAS					
ELEMENTO	REF.	DIMENSÕES	FL.	ESPECIFICAÇÃO/ACABAMENTO	OBSERVAÇÃO
PORTAS	P1	1,05m x 2,60m	02	PORTA DE MADEIRA COM ACABAMENTO EM ESMALTE SINTÉTICO	EXISTENTE/RECUPERAÇÃO
	P2	1,05m x 2,60m	02	PORTA DE MADEIRA COM ACABAMENTO EM ESMALTE SINTÉTICO	EXISTENTE/RECUPERAÇÃO
	P3	1,01m x 2,82m	02	PORTA DE MADEIRA COM ACABAMENTO EM ESMALTE SINTÉTICO	EXISTENTE/RECUPERAÇÃO
	P4	1,35m x 2,10m	01	PORTA TIPO PARANÁ DE CORRER COM ACABAMENTO EM ESMALTE SINTÉTICO	FORNECER/INSTALAR
	P5	0,90m x 2,10m	01	PORTA DE MADEIRA MACIÇA COM BARRAS ACESSÓRIAS E PINTURA EM ESMALTE SINTÉTICO	FORNECER/INSTALAR
	P6	1,06m x 2,50m	02	PORTA DE MADEIRA COM ACABAMENTO EM ESMALTE SINTÉTICO	EXISTENTE/RECUPERAÇÃO
	P7	0,70m x 2,10m	01	PORTA DE MADEIRA MACIÇA COM ACABAMENTO EM ESMALTE SINTÉTICO	FORNECER/INSTALAR
	P8	1,05m x 2,60m	02	PORTA DE MADEIRA COM ACABAMENTO EM ESMALTE SINTÉTICO	FORNECER/INSTALAR
	P9	1,17m x 2,44m	02	PORTA DE MADEIRA COM ACABAMENTO EM ESMALTE SINTÉTICO	EXISTENTE/RECUPERAÇÃO
	P10	1,20m x 2,82m	02	PORTA DE MADEIRA COM ACABAMENTO EM ESMALTE SINTÉTICO	EXISTENTE/RECUPERAÇÃO
	P11	1,05m x 2,80m	02	PORTA DE MADEIRA COM ACABAMENTO EM ESMALTE SINTÉTICO	EXISTENTE/RECUPERAÇÃO
	P12	1,07m x 2,60m	02	PORTA DE MADEIRA COM ACABAMENTO EM ESMALTE SINTÉTICO	FORNECER/INSTALAR
	P13	0,90m x 2,10m	01	PORTA METÁLICA TIPO CORTA FOGO COM ACABAMENTO EM ESMALTE SINTÉTICO	FORNECER/INSTALAR
	P14	1,12m x 2,67m	02	PORTA DE MADEIRA COM ACABAMENTO EM ESMALTE SINTÉTICO	EXISTENTE/RECUPERAÇÃO
	P15	1,19m x 2,85m	02	PORTA DE MADEIRA COM ACABAMENTO EM ESMALTE SINTÉTICO	FORNECER/INSTALAR
	P16	1,14m x 2,44m	02	PORTA DE MADEIRA COM ACABAMENTO EM ESMALTE SINTÉTICO	FORNECER/INSTALAR
	P17	1,09m x 2,60m	02	PORTA DE MADEIRA COM ACABAMENTO EM ESMALTE SINTÉTICO	FORNECER/INSTALAR
	P18	1,00m x 2,60m	02	PORTA DE MADEIRA COM ACABAMENTO EM ESMALTE SINTÉTICO	FORNECER/INSTALAR
	P19	1,50m x 2,10m	02	PORTA TIPO PARANÁ DE CORRER COM ACABAMENTO EM ESMALTE SINTÉTICO	FORNECER/INSTALAR
	P20	1,36m x 2,83m	02	PORTA DE MADEIRA COM ACABAMENTO EM ESMALTE SINTÉTICO	EXISTENTE/RECUPERAÇÃO
P21	0,90m x 2,10m	01	PORTA DE MADEIRA MACIÇA COM ACABAMENTO EM ESMALTE SINTÉTICO	FORNECER/INSTALAR	
PV1	1,13m x 2,60m	02	PORTA DE MADEIRA COM ACABAMENTO EM ESMALTE SINTÉTICO	FORNECER/INSTALAR	
PV2	1,00m x 2,90m	01	PORTA DE MADEIRA COM ACABAMENTO EM ESMALTE SINTÉTICO	FORNECER/INSTALAR	
PV3	1,12m x 2,80m	01	PORTA DE MADEIRA COM ACABAMENTO EM ESMALTE SINTÉTICO	FORNECER/INSTALAR	
PV4	1,00m x 2,66m	01	PORTA DE MADEIRA COM ACABAMENTO EM ESMALTE SINTÉTICO	FORNECER/INSTALAR	
JANELAS	J1	1,14m x 1,90m	02	JANELA DE MADEIRA COM VENEZIANAS, VIDRO E ACABAMENTO EM ESMALTE SINTÉTICO	EXISTENTE/RECUPERAÇÃO
	J2	1,16m x 1,94m	02	JANELA DE MADEIRA COM VENEZIANAS, VIDRO E ACABAMENTO EM ESMALTE SINTÉTICO	EXISTENTE/RECUPERAÇÃO
	J3	1,02m x 1,84m	02	JANELA DE MADEIRA COM VENEZIANAS, VIDRO E ACABAMENTO EM ESMALTE SINTÉTICO	EXISTENTE/RECUPERAÇÃO
	J4	0,90m x 1,40m	02	JANELA DE MADEIRA COM VENEZIANAS, VIDRO E ACABAMENTO EM ESMALTE SINTÉTICO	EXISTENTE/RECUPERAÇÃO
	J5	1,05m x 1,84m	02	JANELA DE MADEIRA COM VENEZIANAS, VIDRO E ACABAMENTO EM ESMALTE SINTÉTICO	EXISTENTE/RECUPERAÇÃO
	J6	1,01m x 1,29m	02	JANELA DE MADEIRA COM VENEZIANAS, VIDRO E ACABAMENTO EM ESMALTE SINTÉTICO	EXISTENTE/RECUPERAÇÃO
	J7	1,09m x 1,83m	02	JANELA DE MADEIRA COM VENEZIANAS, VIDRO E ACABAMENTO EM ESMALTE SINTÉTICO	FORNECER/INSTALAR
	J8	1,02m x 1,75m	02	JANELA DE MADEIRA COM VENEZIANAS, VIDRO E ACABAMENTO EM ESMALTE SINTÉTICO	EXISTENTE/RECUPERAÇÃO
	J9	1,03m x 1,84m	02	JANELA DE MADEIRA COM VENEZIANAS, VIDRO E ACABAMENTO EM ESMALTE SINTÉTICO	EXISTENTE/RECUPERAÇÃO
	J10	1,16m x 1,94m	02	JANELA DE MADEIRA COM VENEZIANAS, VIDRO E ACABAMENTO EM ESMALTE SINTÉTICO	EXISTENTE/RECUPERAÇÃO
J11	1,02m x 1,84m	02	JANELA DE MADEIRA COM VENEZIANAS, VIDRO E ACABAMENTO EM ESMALTE SINTÉTICO	EXISTENTE/RECUPERAÇÃO	
J12	0,96m x 1,42m	02	JANELA DE MADEIRA COM VENEZIANAS, VIDRO E ACABAMENTO EM ESMALTE SINTÉTICO	EXISTENTE/RECUPERAÇÃO	
J13	0,30m x 0,60m	01	JANELA MAXIMAR DE ALUMÍNIO E VIDRO 5mm	FORNECER/INSTALAR	
J14	1,13m x 1,75m	02	JANELA DE MADEIRA COM VENEZIANAS, VIDRO E ACABAMENTO EM ESMALTE SINTÉTICO	FORNECER/INSTALAR	
GRANDES	G1	2,40m x 2,20m	01	GRANDE DE ALUMÍNIO	EXISTENTE/RECUPERAÇÃO
	V0	0,16m x 0,16m	02	VÃO NA PAREDE DE ALVENARIA A FIM DE SERVIR COMO ENCAIXE DO EQUIPAMENTO DE DIASTRO	EXECUTAR
	V3	0,26m x 0,26m	02	VÃO NA PAREDE DE ALVENARIA A FIM DE SERVIR COMO ENCAIXE DO EQUIPAMENTO DE DIASTRO	EXECUTAR

CONEXÃO ENGENHARIA PROJETOS E INSTALAÇÕES LTDA
Rua G, 777 Lote Parque Monte Crebre, Gibóia - Aquiraz/CE

PREFEITURA MUNICIPAL DE SOBRAL-CE
SECRETARIA DE URBANISMO - SEURB
RUA VIRAATO DE MEDEIROS, 1250 - CENTRO

PROJETO: PROJETO ARQUITETÔNICO - MUSEU DOM JOSÉ
Avenida Dom José - Centro - Sobral/CE

DESENHO: DETALHES

CONTEÚDO: ESQUADRIAS

PRANCHA: **DET 06/07**

DATA: NOV/2016 | ESCALA: 1/25 | ARQUIVO: IPHAN-SOBRAL-ARQ