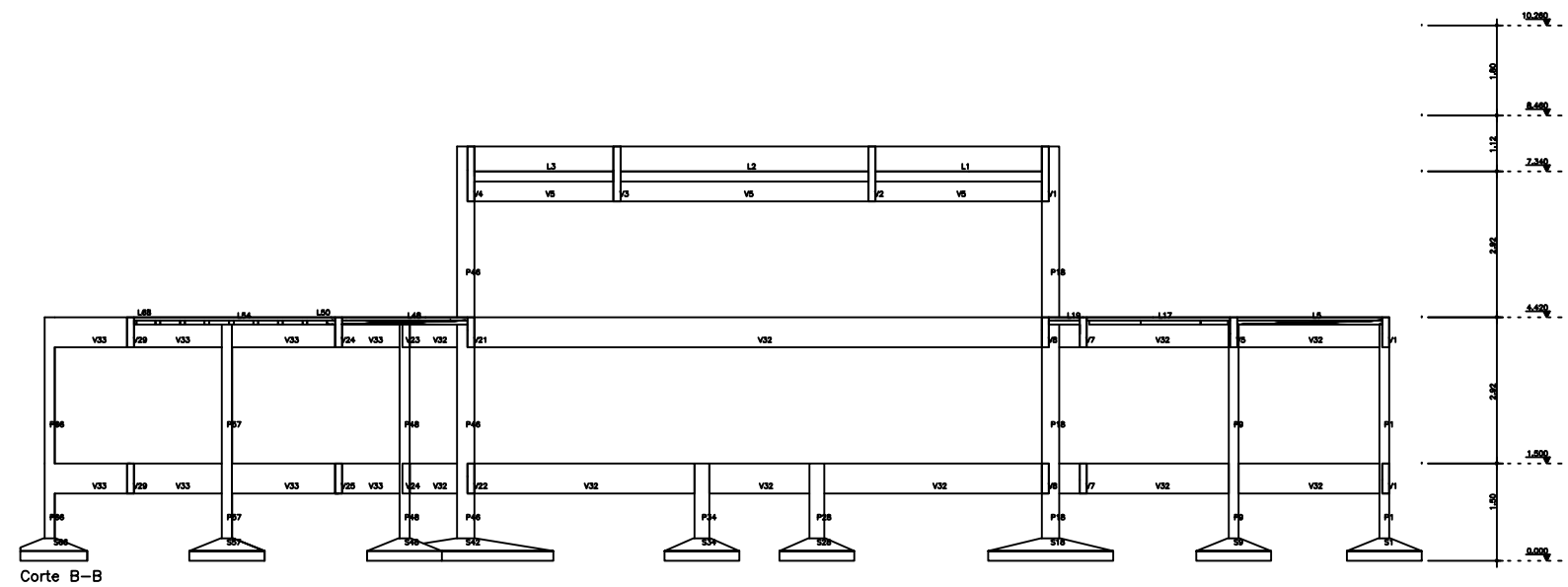
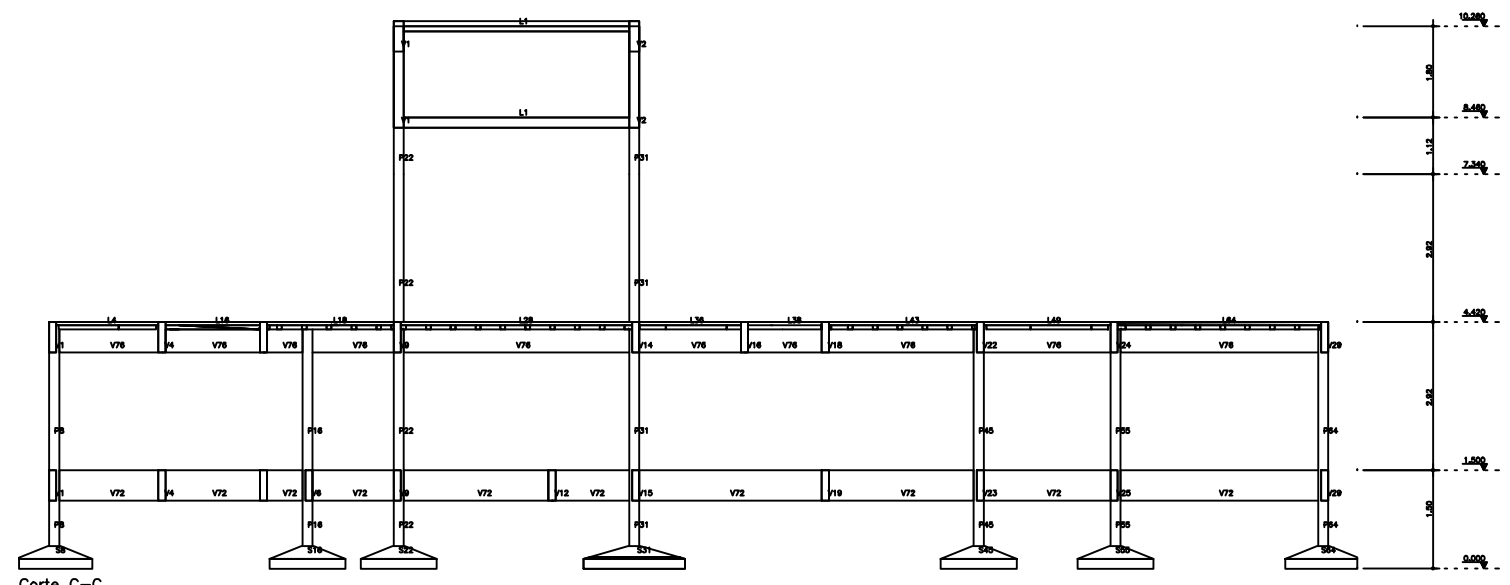


Corte A-A



Corte B-B



Corte C-C

- NOTAS:**
- 1) NÍVEL DO CORTADO DEVE SER INDICADO.
  - 2) DIMENSÕES E QUANTIDADES DEBEM SER COMPROVADAS EM ANEXO.
  - 3) O PROJETANTE DEVE PRESTAR DEBIDA ATENÇÃO ÀS NORMAS DE PROJEÇÃO, CONFORME ABNT/NBR 6402, 6404 E 6406.
  - 4) ESTUDO DE VIBRAÇÃO - DEVE SER FEITO CONFORME, SENDO PRELIMINAR DE ACORDO COM O PROJETO DE ARQUITETURA E CONCRETO.
  - 5) OBRAS E SERVIÇOS EXECUTADOS EM ALVENARIA DE ARGAMASSA E CONCRETO.
  - 6) O PROJETO DEVE CONFORMAR-SE ÀS NORMAS DE PROJETO DE CONCRETO.
  - 7) O PROJETO DEVE CONFORMAR-SE ÀS NORMAS DE PROJETO DE CONCRETO.
  - 8) O PROJETO DEVE CONFORMAR-SE ÀS NORMAS DE PROJETO DE CONCRETO.
  - 9) O PROJETO DEVE CONFORMAR-SE ÀS NORMAS DE PROJETO DE CONCRETO.
  - 10) O PROJETO DEVE CONFORMAR-SE ÀS NORMAS DE PROJETO DE CONCRETO.
  - 11) O PROJETO DEVE CONFORMAR-SE ÀS NORMAS DE PROJETO DE CONCRETO.
  - 12) O PROJETO DEVE CONFORMAR-SE ÀS NORMAS DE PROJETO DE CONCRETO.
  - 13) O PROJETO DEVE CONFORMAR-SE ÀS NORMAS DE PROJETO DE CONCRETO.
  - 14) O PROJETO DEVE CONFORMAR-SE ÀS NORMAS DE PROJETO DE CONCRETO.
  - 15) O PROJETO DEVE CONFORMAR-SE ÀS NORMAS DE PROJETO DE CONCRETO.
  - 16) O PROJETO DEVE CONFORMAR-SE ÀS NORMAS DE PROJETO DE CONCRETO.
  - 17) O PROJETO DEVE CONFORMAR-SE ÀS NORMAS DE PROJETO DE CONCRETO.
  - 18) O PROJETO DEVE CONFORMAR-SE ÀS NORMAS DE PROJETO DE CONCRETO.
  - 19) O PROJETO DEVE CONFORMAR-SE ÀS NORMAS DE PROJETO DE CONCRETO.
  - 20) O PROJETO DEVE CONFORMAR-SE ÀS NORMAS DE PROJETO DE CONCRETO.

**SEINF - SECRETARIA DA INFRAESTRUTURA**

**PROJETO:** PROJETO ESTRUTURAL  
CENTRO DE SAÚDE DA FAMÍLIA - SINHÁ SABÓIA - SOBRAL

**INTERESSADO:** PREFEITURA DE SOBRAL  
**AUTOR:** PREFEITURA DE SOBRAL

**ENDEREÇO:** RUA INÊS DE VASCONCELOS  
**AUTOR:** PREFEITURA DE SOBRAL

**MUNICÍPIO:** SOBRAL

DESENHOS DA FRANÇA: \_\_\_\_\_ ESCALA: \_\_\_\_\_  
ESQUEMA VERTICAL: \_\_\_\_\_ 1:50 \_\_\_\_\_  
\_\_\_\_\_ \_\_\_\_\_  
\_\_\_\_\_ \_\_\_\_\_

DATA: MAI/2019 | REVISÃO: MAI/2019 | TÍTULO: 30 MPa | ARQ: 21/21