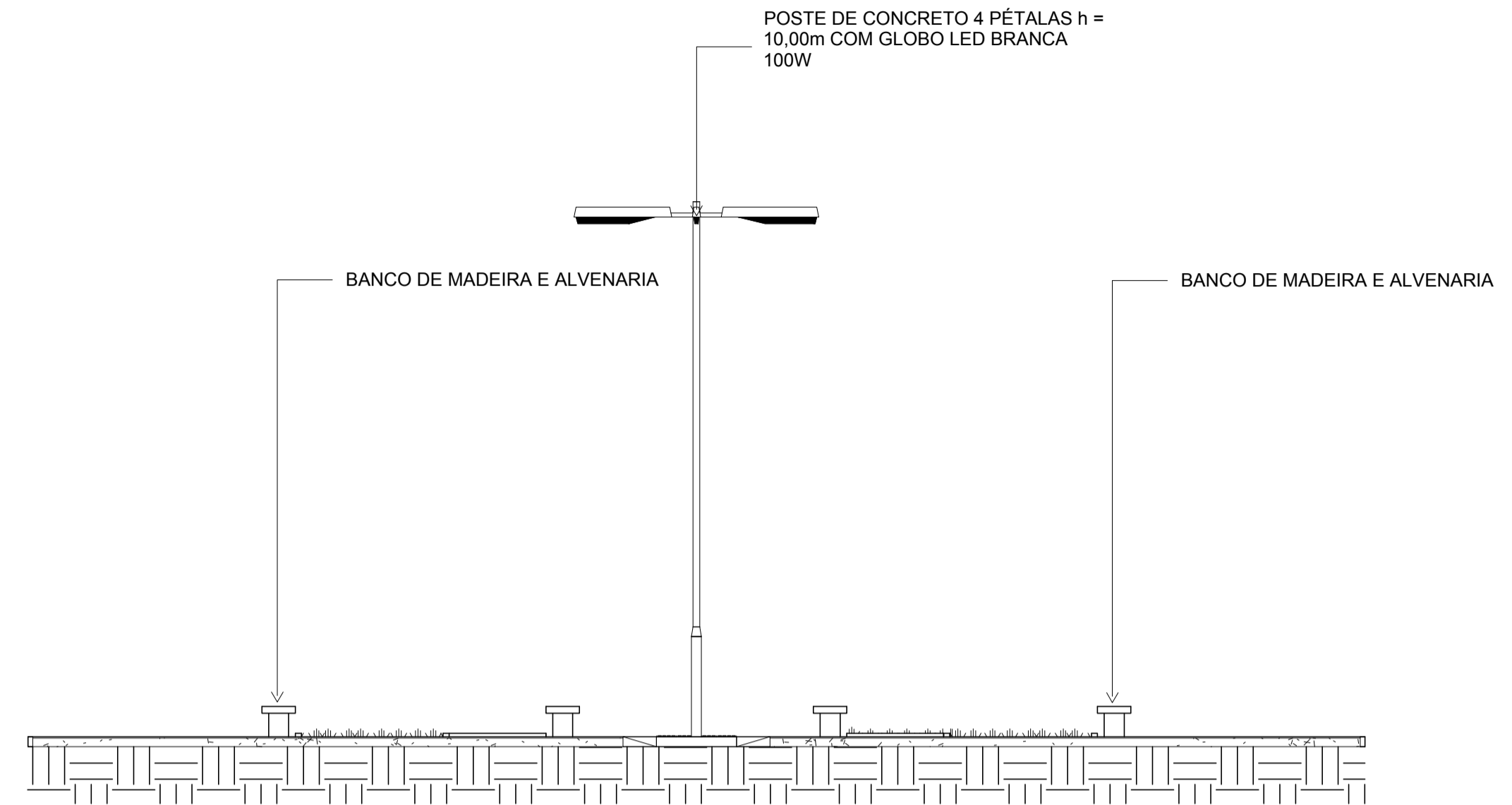
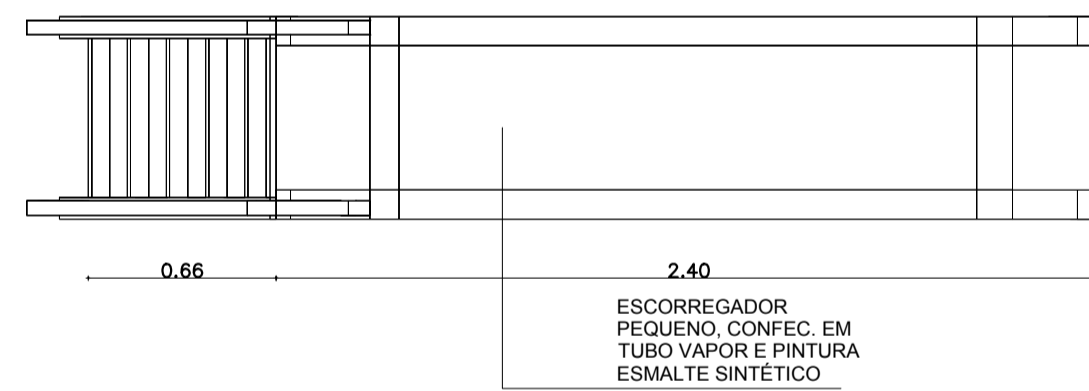


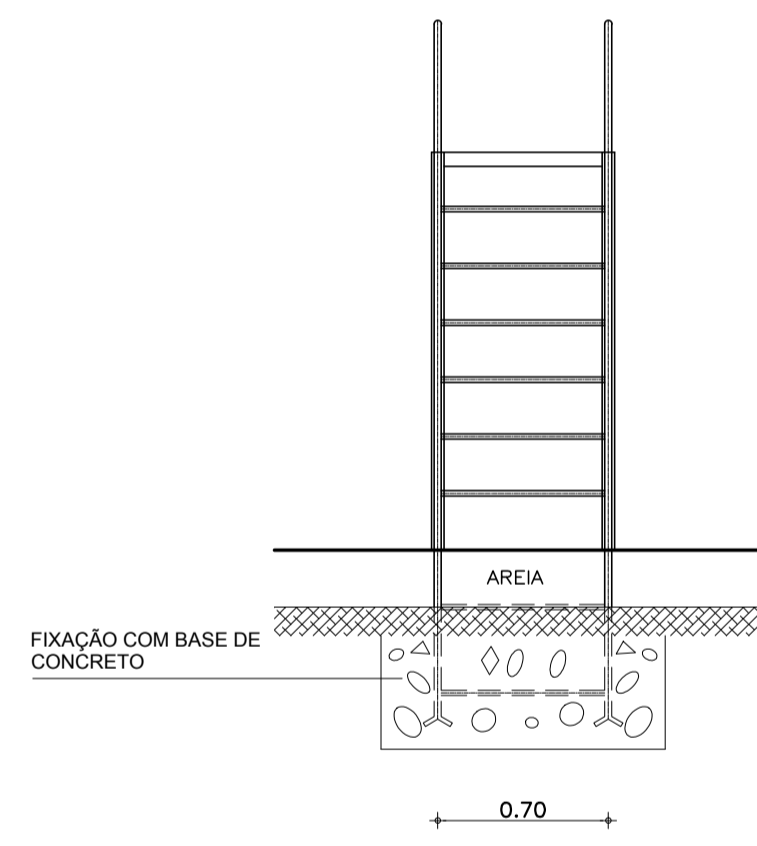
1 CORTE AA
ESCALA 1:75



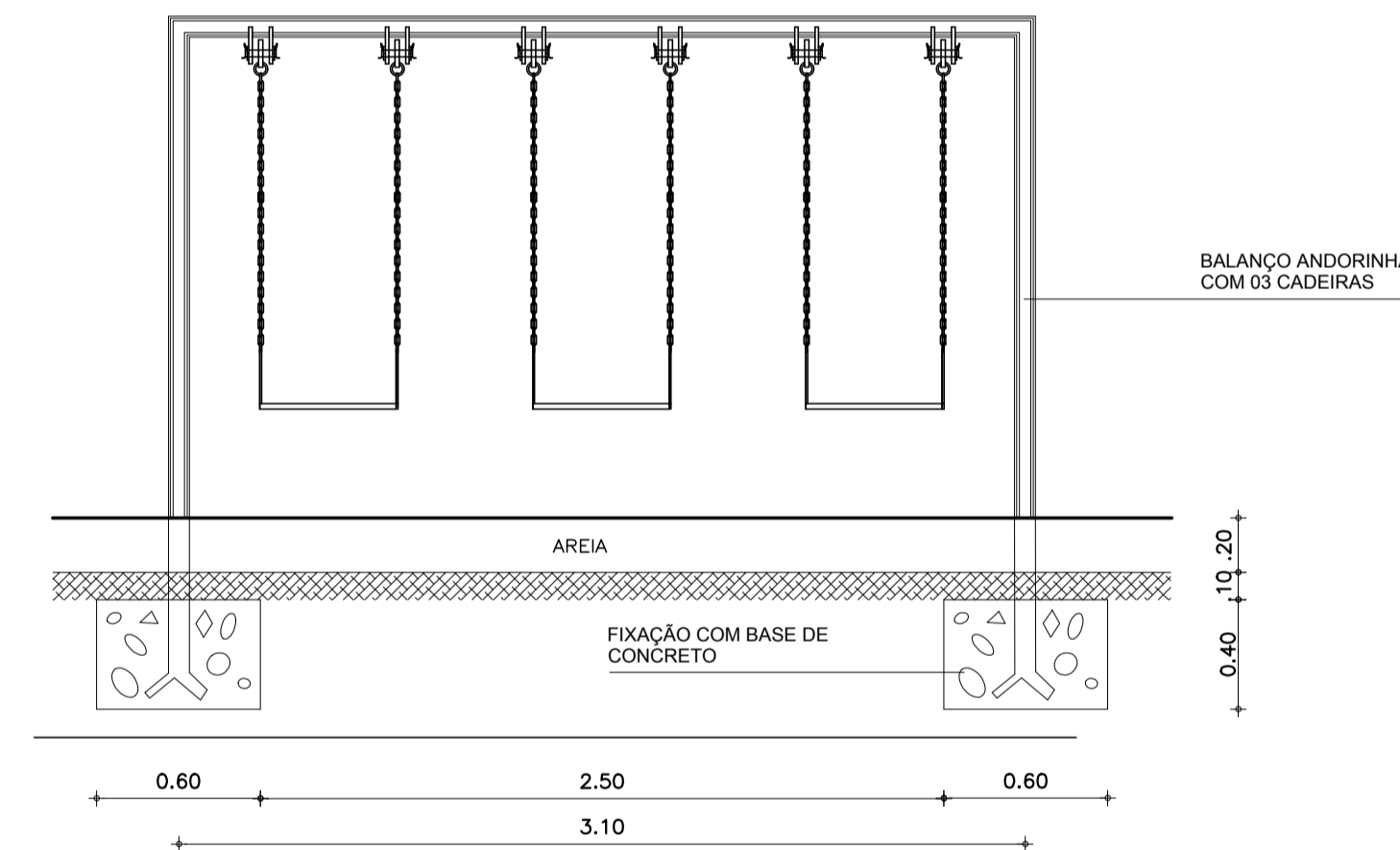
2 CORTE BB
ESCALA 1:75



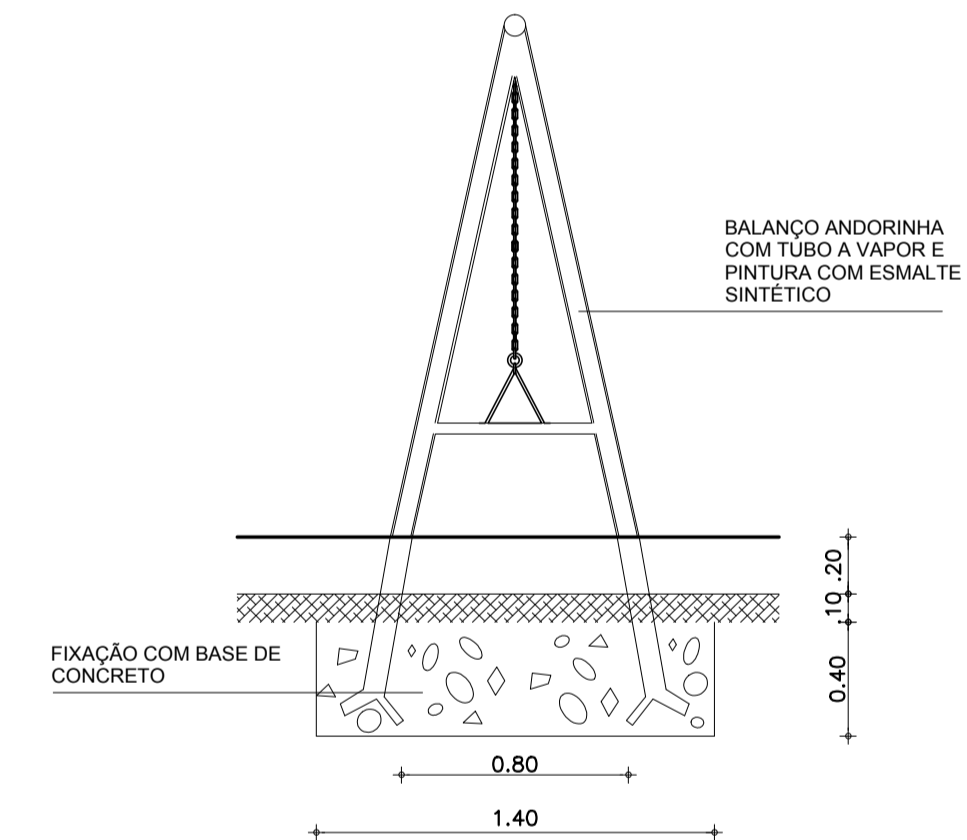
3 DET. ESCORREGADOR
ESCALA 1:25



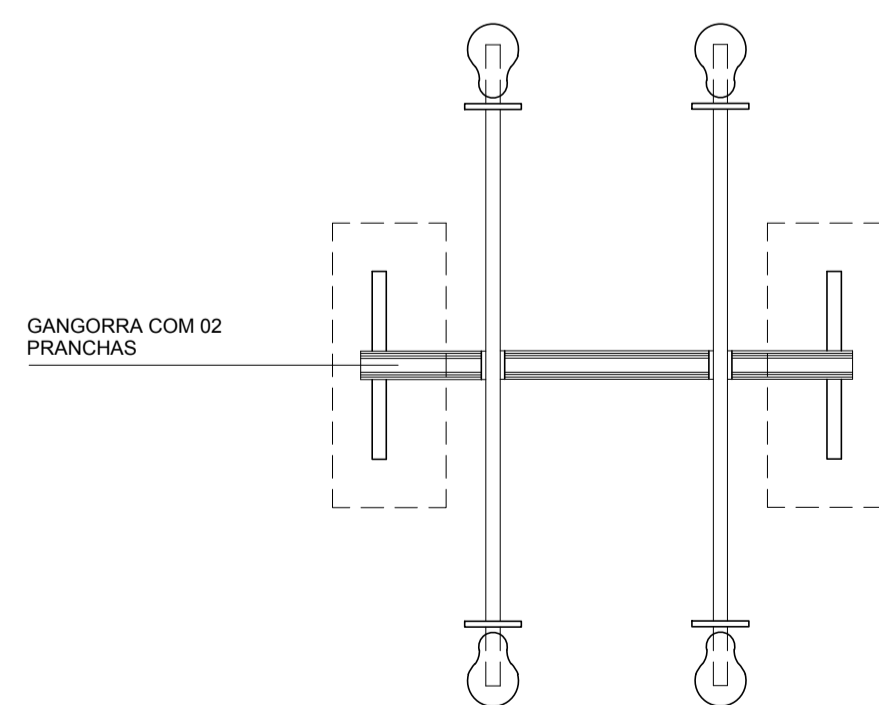
4 DET. ESCORREGADOR
ESCALA 1:25



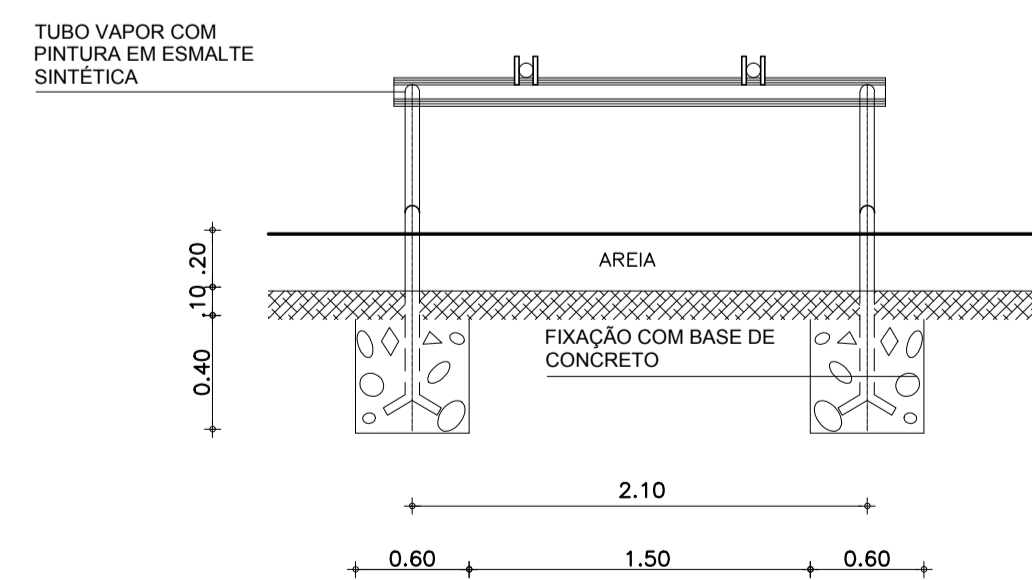
5 DET. BALANÇO
ESCALA 1:25



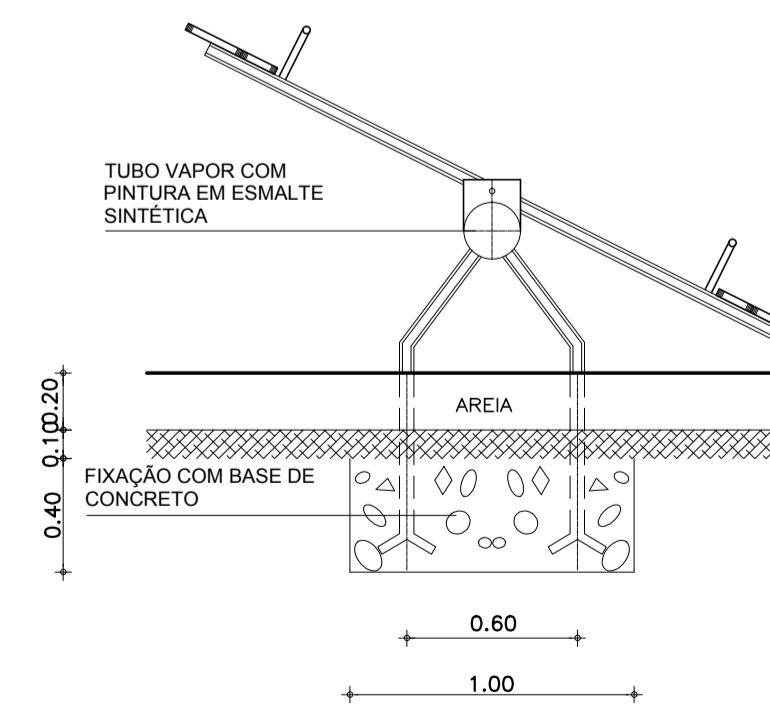
6 DET. BALANÇO
ESCALA 1:25



7 DET. GANGORRA
ESCALA 1:25



8 DET. GANGORRA
ESCALA 1:25



9 DET. GANGORRA
ESCALA 1:25

ESCALA DE PLOTAGEM: 10 : 1

COR	PENA
- 1	0,10
- 2	0,20
- 3	0,30
- 4	0,40
- 5	0,50
- 6	0,80
- 7	0,30
- 8	0,10
- 9	0,09
- 10	0,10

SECOMP - SECRETARIA DE OBRAS, MOBILIDADE E SERVIÇOS PÚBLICOS

PROJETO: **PROJETO ARQUITETÔNICO PRAÇA SABONETE - CARACARÁ - SOBRAL**

INTERESSADO: **PREFEITURA DE SOBRAL** AUTOR: **TAIS ALBUQUERQUE RIOS**

ENDEREÇO: **RUA S.D.O. - CARACARÁ** AUTOR: **NADINE SIQUEIRA**

MUNICÍPIO: **SOBRAL**

DESENHOS DA FRANCHA	ESCALA
CORTE AA	1:75
CORTE BB	1:75
DETALHAMENTOS	INDICADA

DATA: JUL/2017 REVISÃO: JUL/2017 ARQUIVO: PR_01_02 **ARQ 02/03**