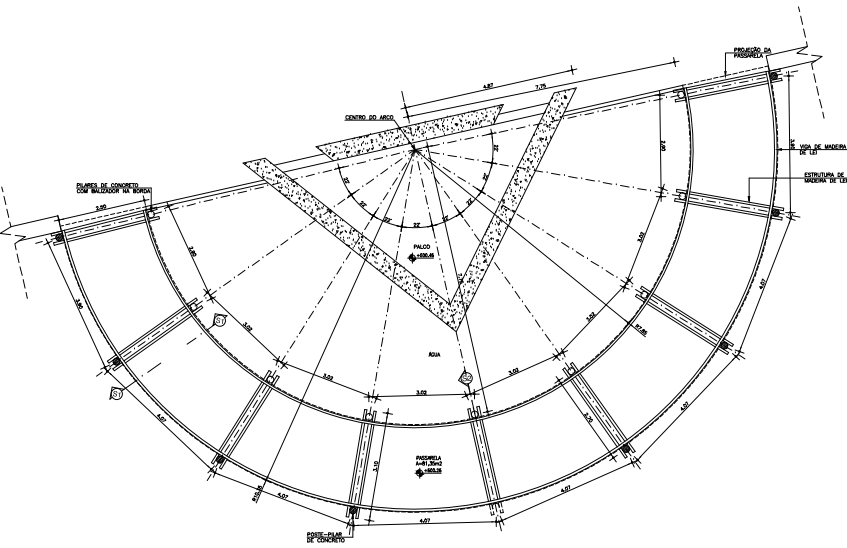
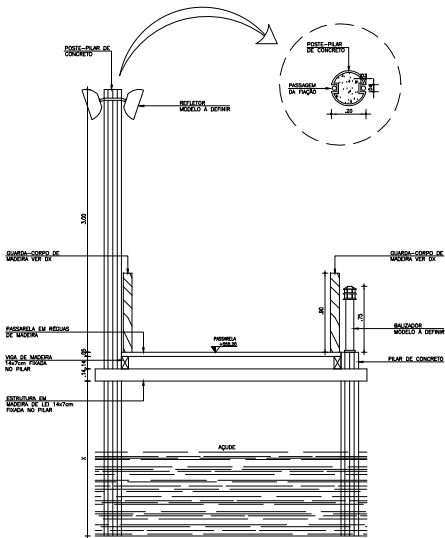


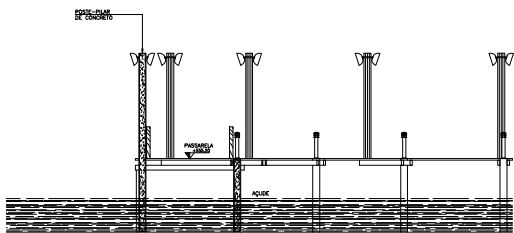
**01 PLANTA BAIXA**  
ESC. 1/250



**02 PLANTA DA ESTRUTURA**  
ESC. 1/250

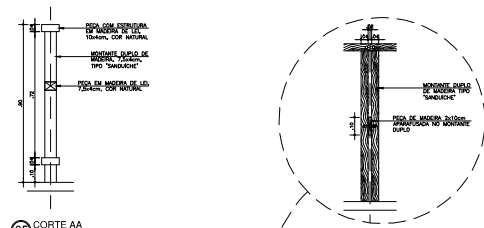


**03 CORTE SETORIAL S1**  
ESC. 1/750

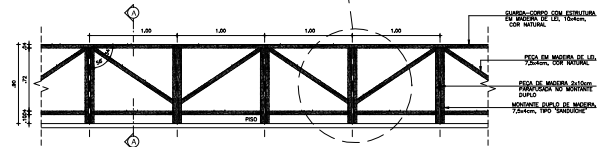


**04 CORTE SETORIAL S2**  
ESC. 1/750

**D13 DETALHE DO GUARDA-CORPO**



**05 CORTE AA**  
ESC. 1/750



**06 VISTA FRONTAL**  
ESC. 1/750

Urbemoução UCEJ	
PROJETO ESPECIAL	PROJETO
PROJETO ESPECIAL	PROJETO
PROJETO ESPECIAL	PROJETO
PROJETO ESPECIAL	PROJETO
PROJETO ESPECIAL	PROJETO

SEUMA  
**UGP-I** Prefeitura Municipal de Sobral  
PROJETOS ESPECIAIS Secretaria do Urbanismo e Meio Ambiente

**PROJETO DE URBANISMO**

URBANIZAÇÃO DO PARQUE DO JORDÃO

OBJETIVO: PREFEITURA MUNICIPAL DE SOBRAL  
LOCAL: OCEANOGRÁFICO (LADO SUL DO CASARÃO)

01 PLANTA BAIXA DA PASSARELA 04 CORTE SETORIAL  
02 PLANTA BAIXA DA ESTRUTURA 05 DETALHE DO GUARDA-CORPO

FASE DO PROJETO ESCALA DATA  
EXECUTIVO 1:50 MAIO/2019

ASSINATURA: **07/10**

MEMORIAL DESCRITIVO  
RESOLUÇÃO DE INTERCOMUNICAÇÃO  
A PROPOSIÇÃO RELEVANTE DO PROJETO PRECISA E DEVERÁ SER AVALIADA E APROVADA POR TODAS AS SECRETARIAS DE ASSUNTO PERTINENTES. A COORDENADORIA DE URBANISMO E MEIO AMBIENTE DEVERÁ ACOMPANHAR O PROJETO EM TODAS AS ETAPAS DO SEU DESENVOLVIMENTO, SENDO CONSIDERADA COMO INTERVENÇÃO DE URBANISMO E MEIO AMBIENTE AS LÉS QUE SE REFEREM ÀS OBRAS DE URBANIZAÇÃO DO PARQUE DO JORDÃO.