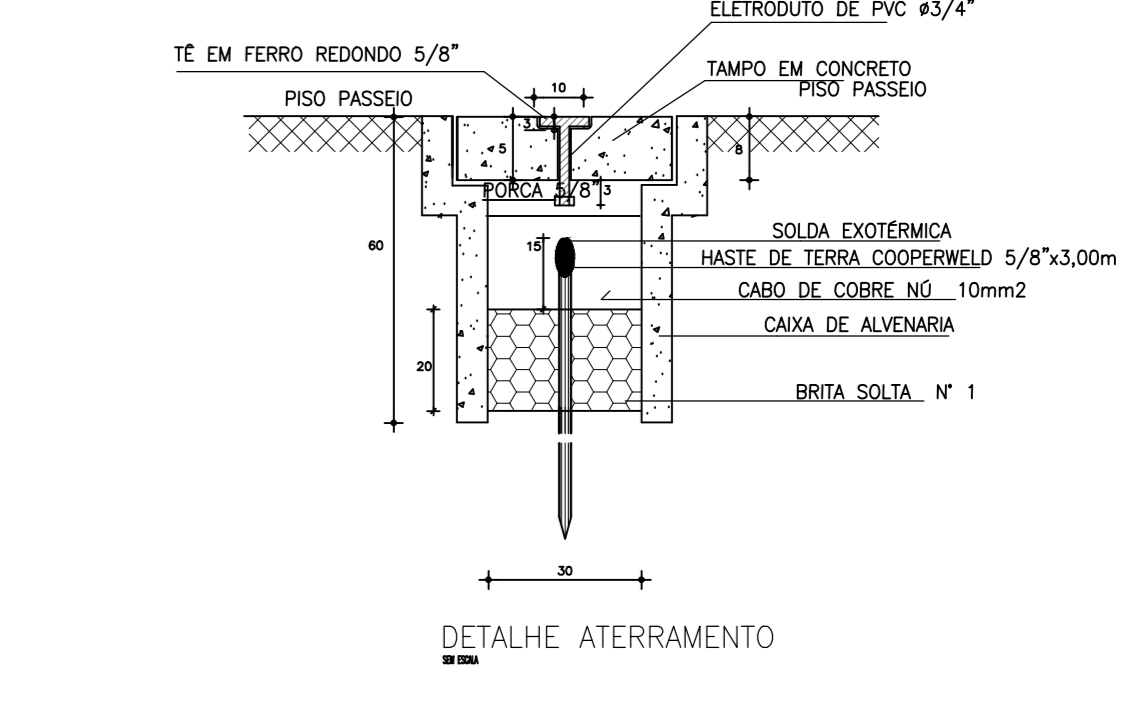


- LAMPARELA DE PISO 70W
- CAIXA DE PASSAGEM DIMENSÕES INTERNAS 500X300X60CM - FEITA EM ALVENARIA
- REFLETOR DE LED 200W P/ LAMP. DE SÓLID. METÁLICO
- POSTE DE ILUMINAÇÃO COM 1 PETALA 125W
- FIOS NEUTRO, FASE, RETORNO E TERRA
- ELETRODUTO (PISO)



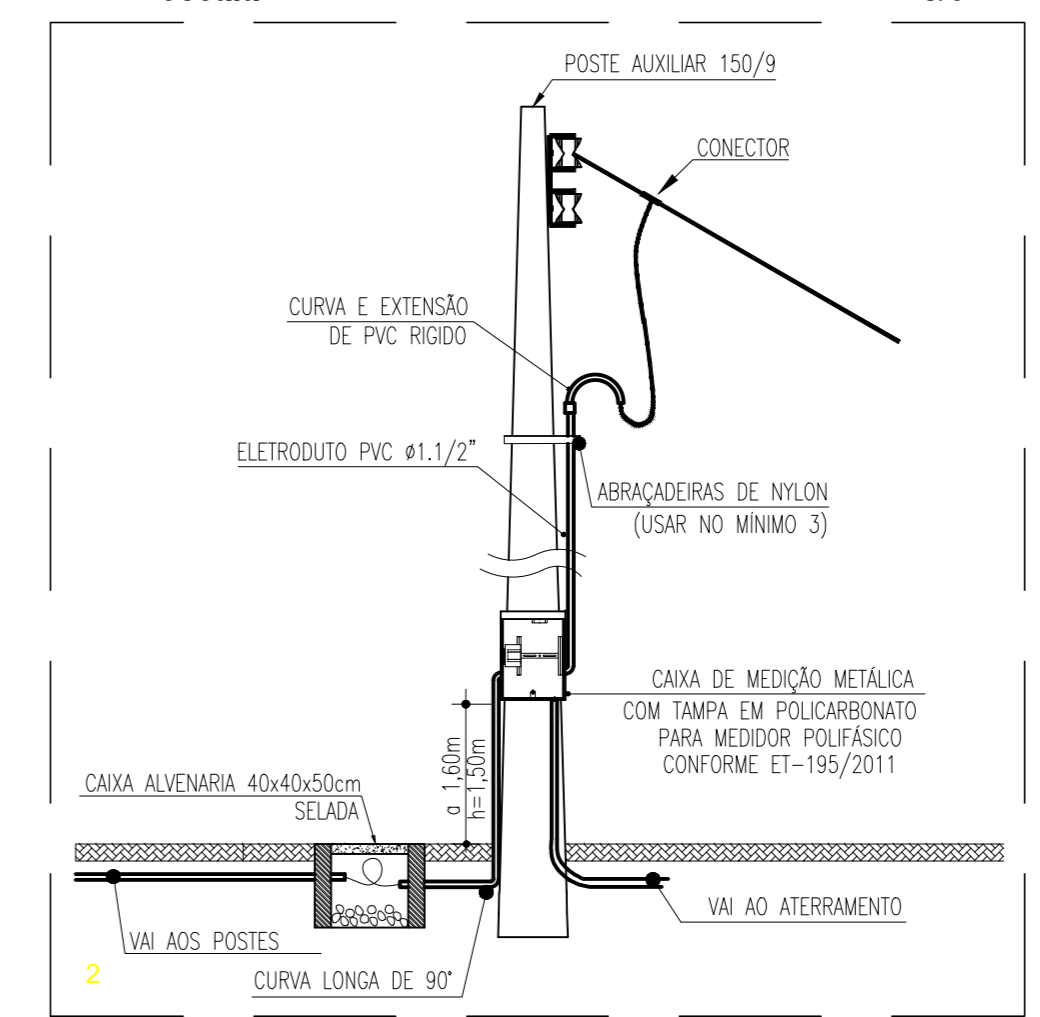
TALUDE

01 PLANTA DE ILUMINAÇÃO - SETOR 04
esc.: 1/300

QUADRO TERMINAL

CONDIÇÃO	IDENTIFICADO	TENSÃO (V)	TENSÃO (V)	CORRENTE (A)	SEÇÃO (mm²)	QUANTIDADE	QUANTIDADE	QUANTIDADE	QUANTIDADE
1	ILUMINAÇÃO EXTERNA	1125	380	1,71	1	1,00	2,5	16	0,00
2	ILUMINAÇÃO EXTERNA	1125	380	1,71	1	1,00	6	16	0,00
3	ILUMINAÇÃO EXTERNA	1125	380	1,71	1	1,00	6	16	0,00
4	ILUMINAÇÃO EXTERNA	1450	380	2,20	1	1,00	6	16	0,00
5	ILUMINAÇÃO EXTERNA	1925	380	2,27	1	1,00	6	16	0,00
TOTAL=		6650	-	-	-	1,00	-	-	-

DETALHE - RAMAL DE ENTRADA-ALIMENTAÇÃO
escala: s/e



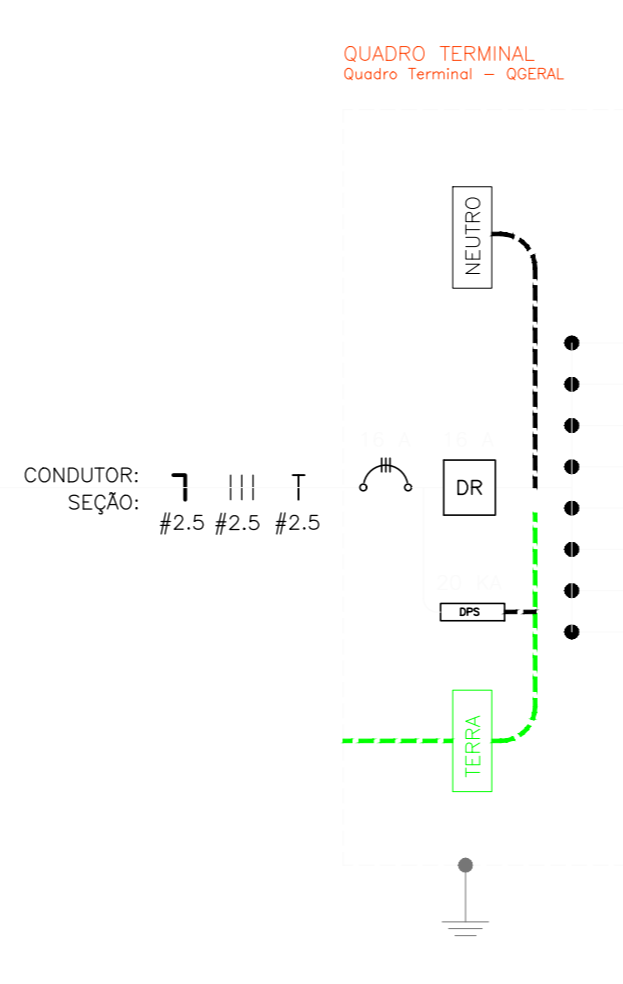
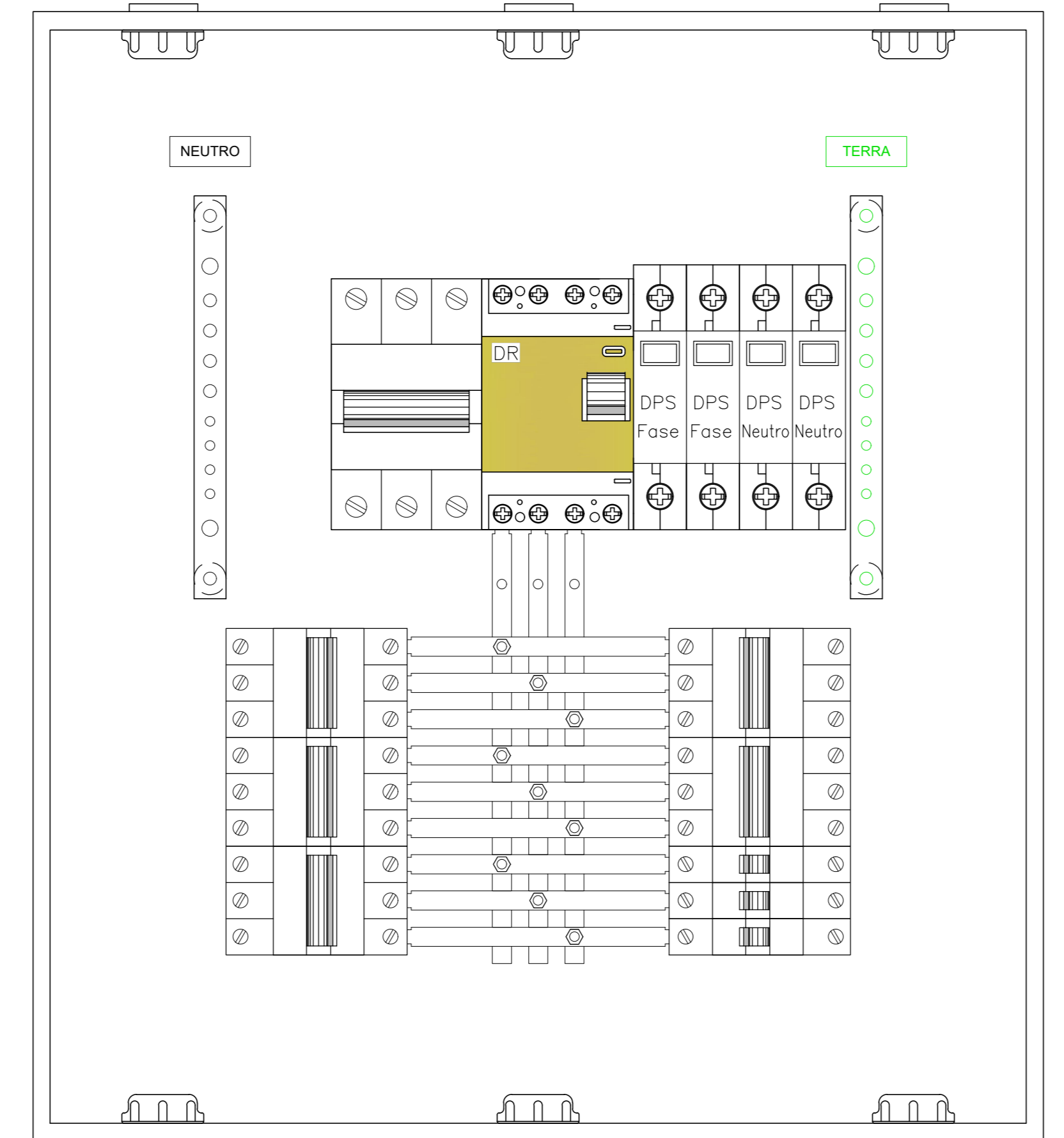
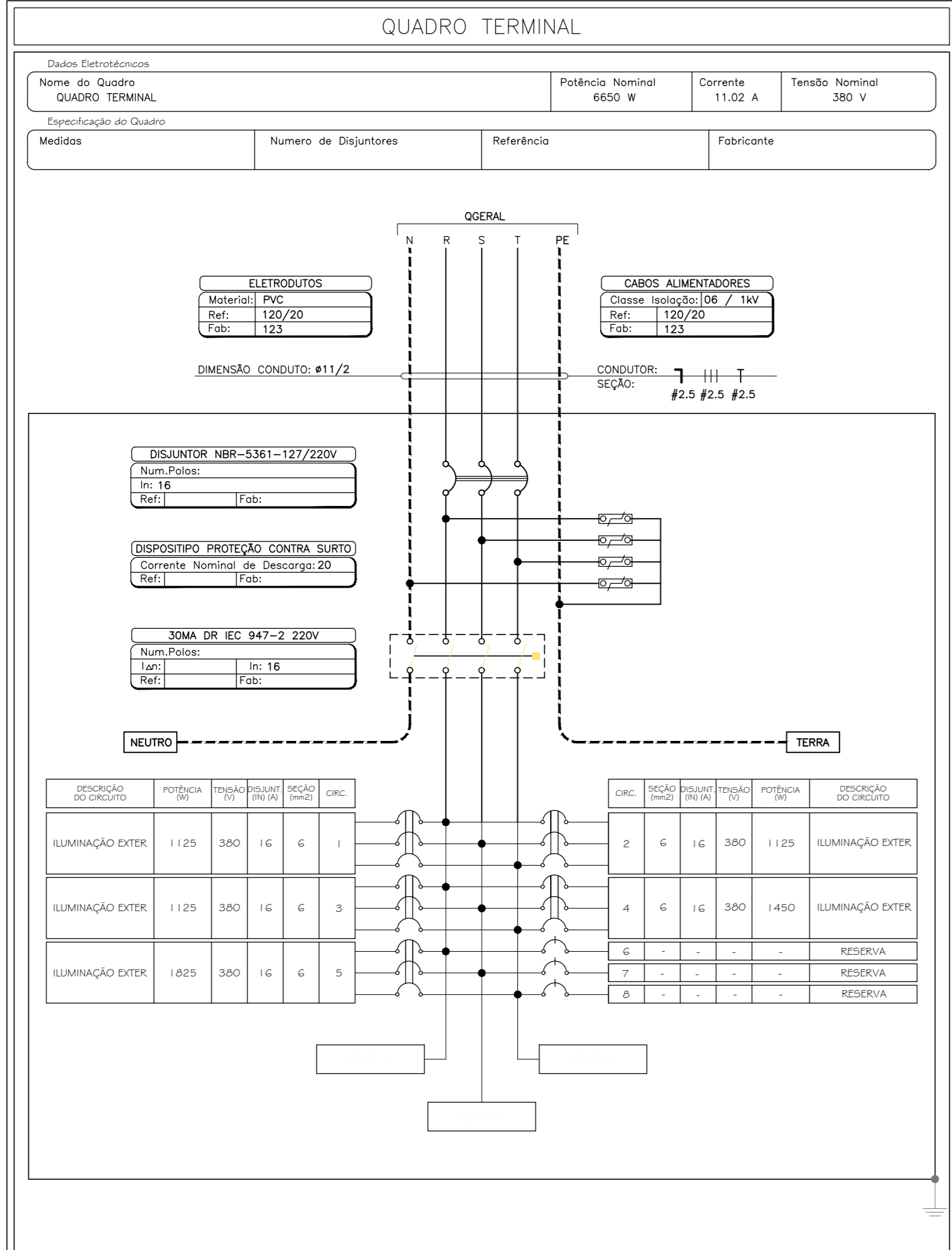
ADVERTÊNCIA

1. QUANDO UM DISJUNTOR OU FUSELVEL ATUAL, DESIGNADO ALGUM CIRCUITO OU A INSTALAÇÃO INTERNA, A CAUSA PODE SER UMA SOBRECARGA OU UM CURTO-CIRCUITO. DESLIGAMENTOS FREQUENTES SÃO SINAL DE SOBRECARGA. POR ISSO, NUNCA TROQUE SEUS DISJUNTORES FREQUENTES POR OUTROS DE MAIOR CORRENTE (MAIOR AMPERAGEM) SIMPLEMENTE, COMO REGRA, A TROCA DE UM DISJUNTOR OU FUSELVEL POR OUTRO DE MAIOR CORRENTE REQUER, ANTES, A TROCA DOS FIOS E CABOS ELÉTRICOS, POR OUTROS DE MAIOR SEÇÃO (BITOLA).

2. DA MESMA FORMA, NUNCA DESATIVE OU REMOVA A CHAVE AUTOMÁTICA DE PROTEÇÃO CONTRA CHOQUES ELÉTRICOS (DISPOSITIVO DPE), MESMO EM CASO DE DESLIGAMENTOS SEM CAUSA APARENTE. SE OS DESLIGAMENTOS FOREM FREQUENTES E, PRINCIPALMENTE, SE AS TENTATIVAS DE RELIGAR A CHAVE, NÃO TIVEREM ÊXITO, ISSO SIGNIFICA, MUITO PROVAVELMENTE, QUE A INSTALAÇÃO ELÉTRICA APRESENTA ANOMALIAS INTERNAS, QUE SÓ PODERÃO SER IDENTIFICADAS E CORRIGIIDAS POR PROFISSIONAIS QUALIFICADOS. A DESATIVÇÃO OU REMOÇÃO DA CHAVE SIGNIFICA A ELIMINAÇÃO DE MEDIDA PROTETORA CONTRA CHOQUES ELÉTRICOS E RISCO DE VIDA PARA OS USUÁRIOS DA INSTALAÇÃO.

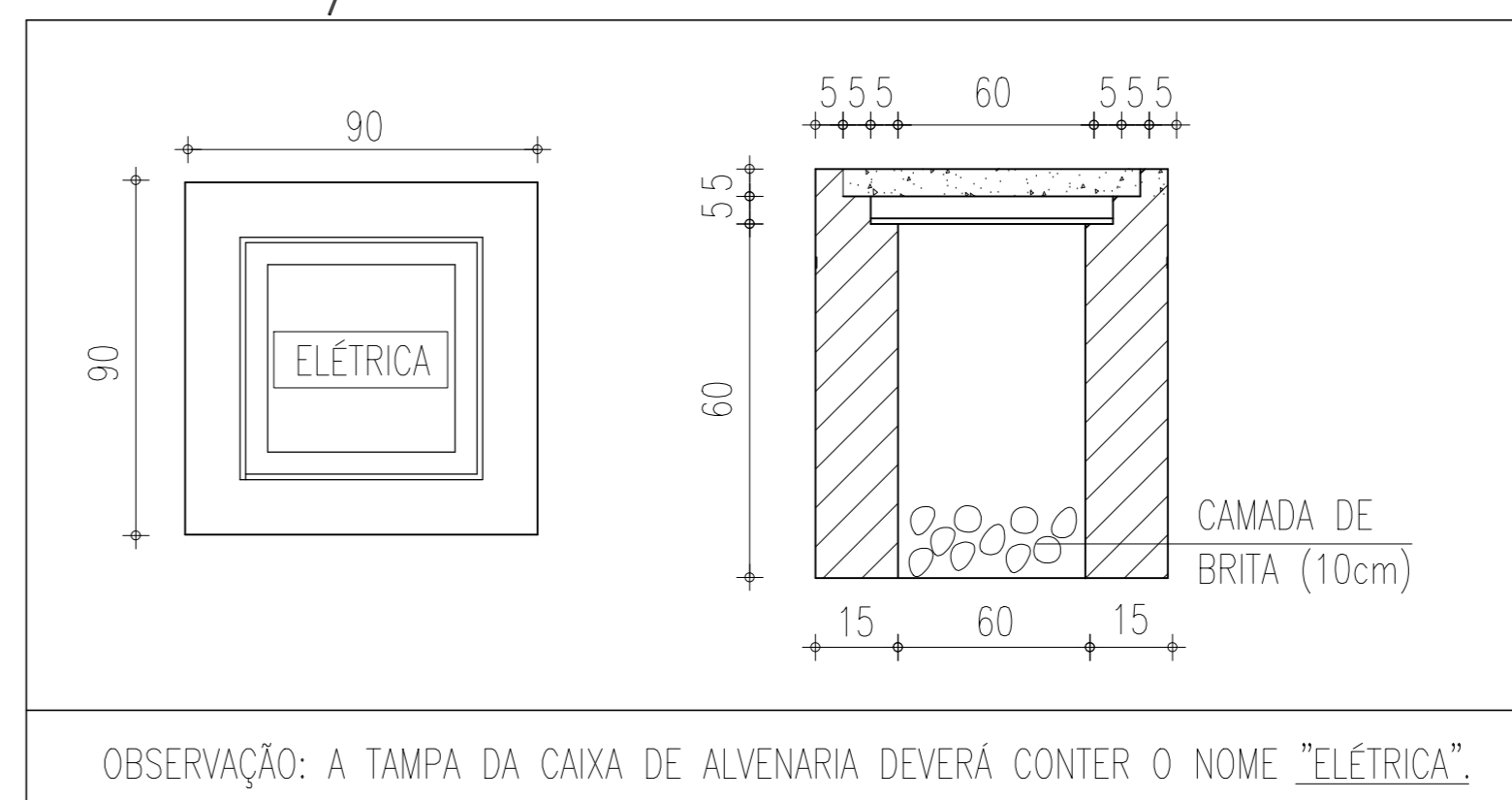
OBSERVAÇÃO:
ESTA ADVERTÊNCIA DEVEVA SER FIXADA, ATRAVÉS DE MATERIAL INDELEZÍVEL, NA PORTA FRONTAL DE TODOS OS QUADROS ELÉTRICOS, CONFORME PRESCRIÇÃO 6.5.4.10 DA NBR 5410:2004.

FONTE: NBR 5410:2004



ENC.	SEÇÃO (mm²)	TENSÃO (V)	QUANTIDADE	IDENTIFICAÇÃO DO CIRCUITO
1	4	16	300	1125 ILUMINAÇÃO EXTERNA
2	4	16	300	1125 ILUMINAÇÃO EXTERNA
3	4	16	300	1125 ILUMINAÇÃO EXTERNA
4	4	16	300	1450 ILUMINAÇÃO EXTERNA
5	4	16	300	1925 ILUMINAÇÃO EXTERNA
6	-	-	-	RESERVA
7	-	-	-	RESERVA
8	-	-	-	RESERVA

DETALHE-CAIXA DE ALVENARIA 60x60x60cm
escala: s/e



OBSERVAÇÃO: A TAMPA DA CAIXA DE ALVENARIA DEVERÁ CONTER O NOME "ELÉTRICA".

SEUMA
Secretaria do Urbanismo e Meio Ambiente

PREFEITURA DE SOBRAL

PROJETO ELÉTRICO

PROJETO: REQUALIFICAÇÃO URBANA DO PARQUE LAGOA DA FAZENDA

PROPRIETÁRIO: PREFEITURA MUNICIPAL DE SOBRAL
AVENIDA DA UNIVERSIDADE, BAIRRO BETÂNIA - SOBRAL - CE

CONTEÚDO:
1 PLANTA DE ILUMINAÇÃO - SETOR 04
2

FASE DO PROJETO: EXECUTIVO
ESCALA: INDICADA
DATA: DEZEMBRO / 2017
FRANCHA: 04/11

EQUIPE TÉCNICA:
ARQ. CAMPELO COSTA
ENR. REMÍMION LUIZ
ARQ. ANDRÉ CARVALHO
ARQ. MARCELY BARREIRA

RESERVA DE PROPRIEDADE INTELECTUAL
A PROPRIEDADE INTELECTUAL DO PRESENTE PROJETO É RESERVADA AO SEUS AUTORES, DE ACORDO COM A LEGISLAÇÃO PERTINENTE. O USO DESTE PROJETO OU DE QUALQUER DE SEUS ELEMENTOS, QUE NÃO FORMAR OS DETERMINADOS, SERÃO CONSIDERADOS COMO APROPRIAÇÃO ILÍCITA E SERÃO PUNIDAS AS LEIS QUE DETERMINAM DITOS DELÍTIOS A TODOS OS EFEITOS.