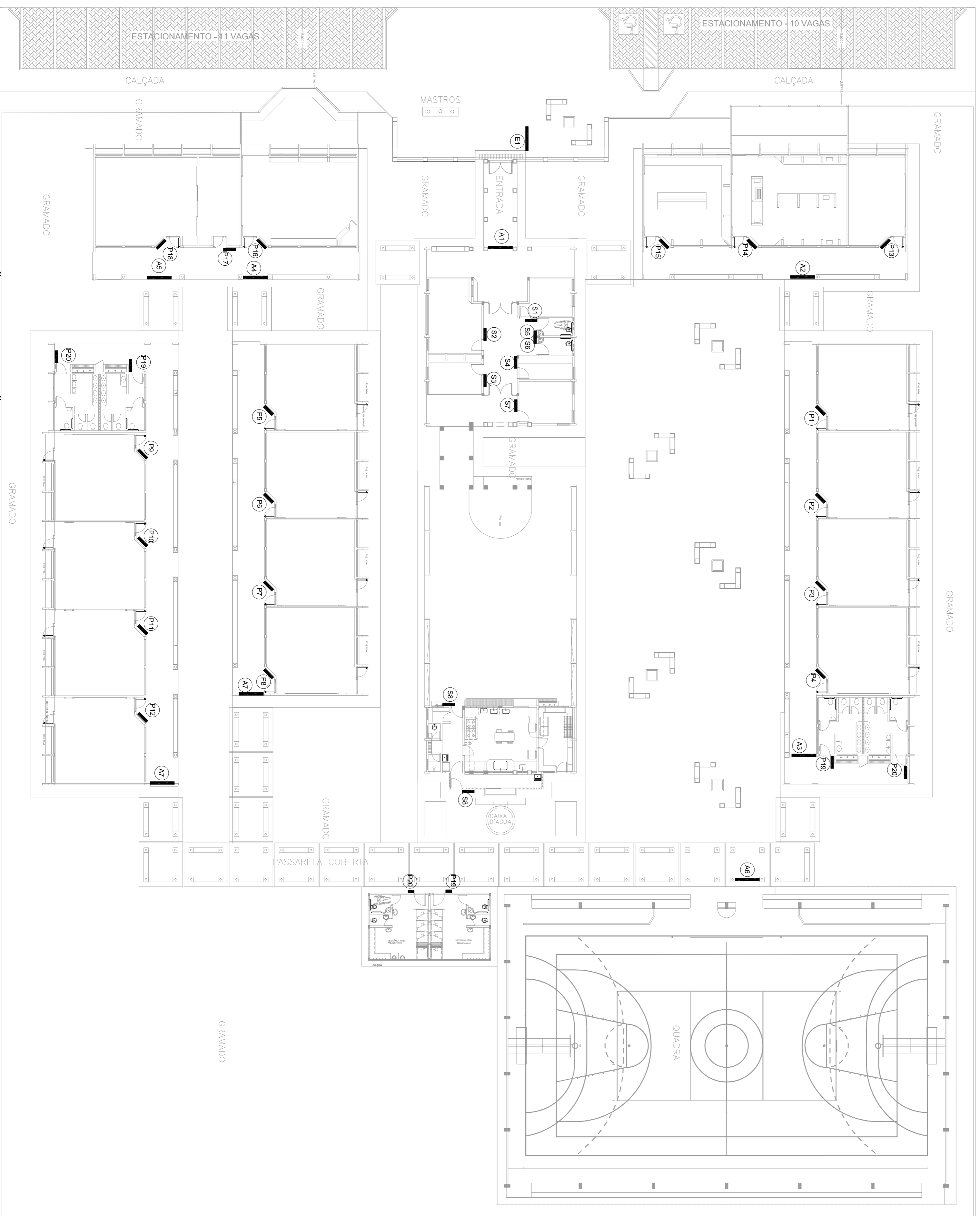
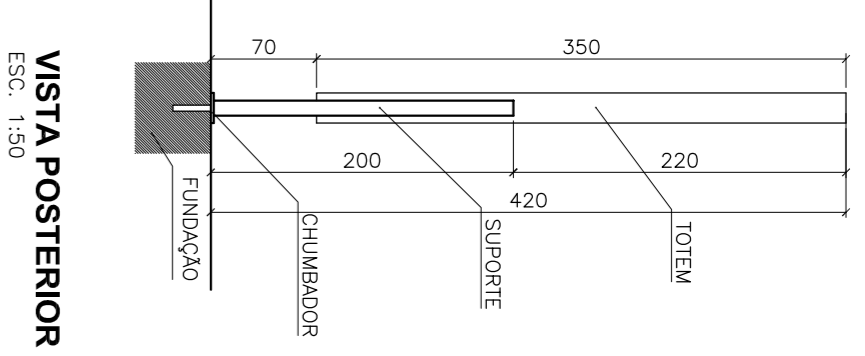
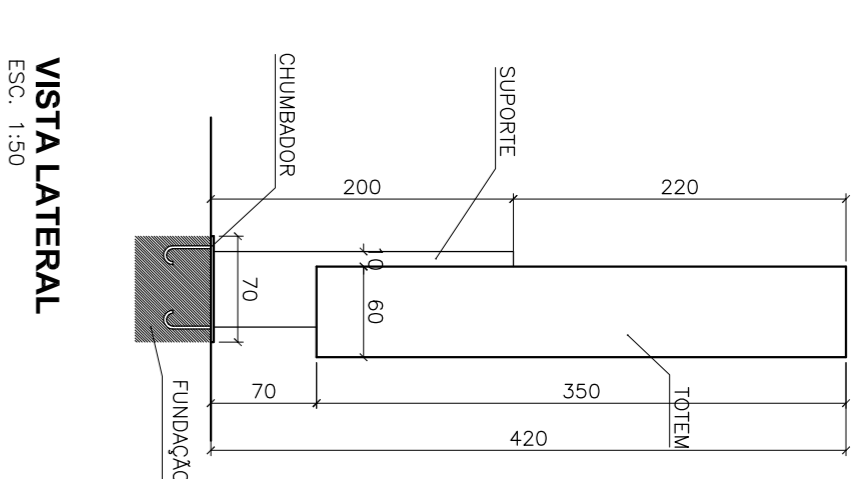
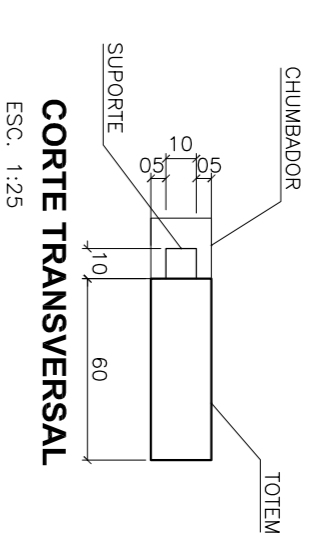


### DETALHAMENTO

COB.DIsc.: **E1 - PLACA ESPECIAL**  
 MATERIAL: CHAPA COBRADA, N°18  
 ACABAMENTO: ESMALE SINÉTICO SÓLIDIL  
 ESC.: INDICADA UNID.: cm.



### QUANTIFICAÇÃO

E1	1 UNIDADE DE CADA = 1
A1 - A7	1 UNIDADE DE CADA = 7
P1 - P18	1 UNIDADE DE CADA = 18
P19 - P20	3 UNIDADES DE CADA = 6
S1 - S7	1 UNIDADE DE CADA = 7
S8	1 UNIDADES DE CADA = 2

### LEGENDA:

- (E) PLACA ESPECIAL
- (A) PLACA ABREVA
- (P) PLACA DE PAREDE
- (S) PLACA DE SALA ADM.

GOVERNADOR DO ESTADO DO RIO GRANDE DO NORTE  
**BRASIL** Ministério da Educação  
 PAIS RICO E PAIS SEM POBREZA **FNDE** Fundo Nacional de Desenvolvimento da Educação

## PROJETO PADRÃO - FNDE

MUNICÍPIO - UF:	
PROPRIETÁRIO:	
ENDEREÇO:	
PROPRIETÁRIO	CREA
RESP. TÉCNICO	CREA
ENG. ELET. AVALIAR GOMES DA SILVA FILHO CREA - CO 8099/D AUTOR DO PROJETO	
DIFTO	CREA
OBSERVAÇÕES:	RA

### PROJETO COMUNICAÇÃO VISUAL

ESCOLA 12 SALAS DE AULA		PRONCA 01/03
PLANTA GERAL - LOCAÇÃO DAS PLACAS		
DETALHE: PLACA ESPECIAL E1		
CONSTITUIÇÃO	COGEST - Coordenação Geral de Infraestrutura Educacional	
REVISÃO	R01 - NOVEMBRO DE 2005	ESCALA 1:200
REVISÃO	R02 - JULHO DE 2011	DATA EMISSÃO JULHO 2011