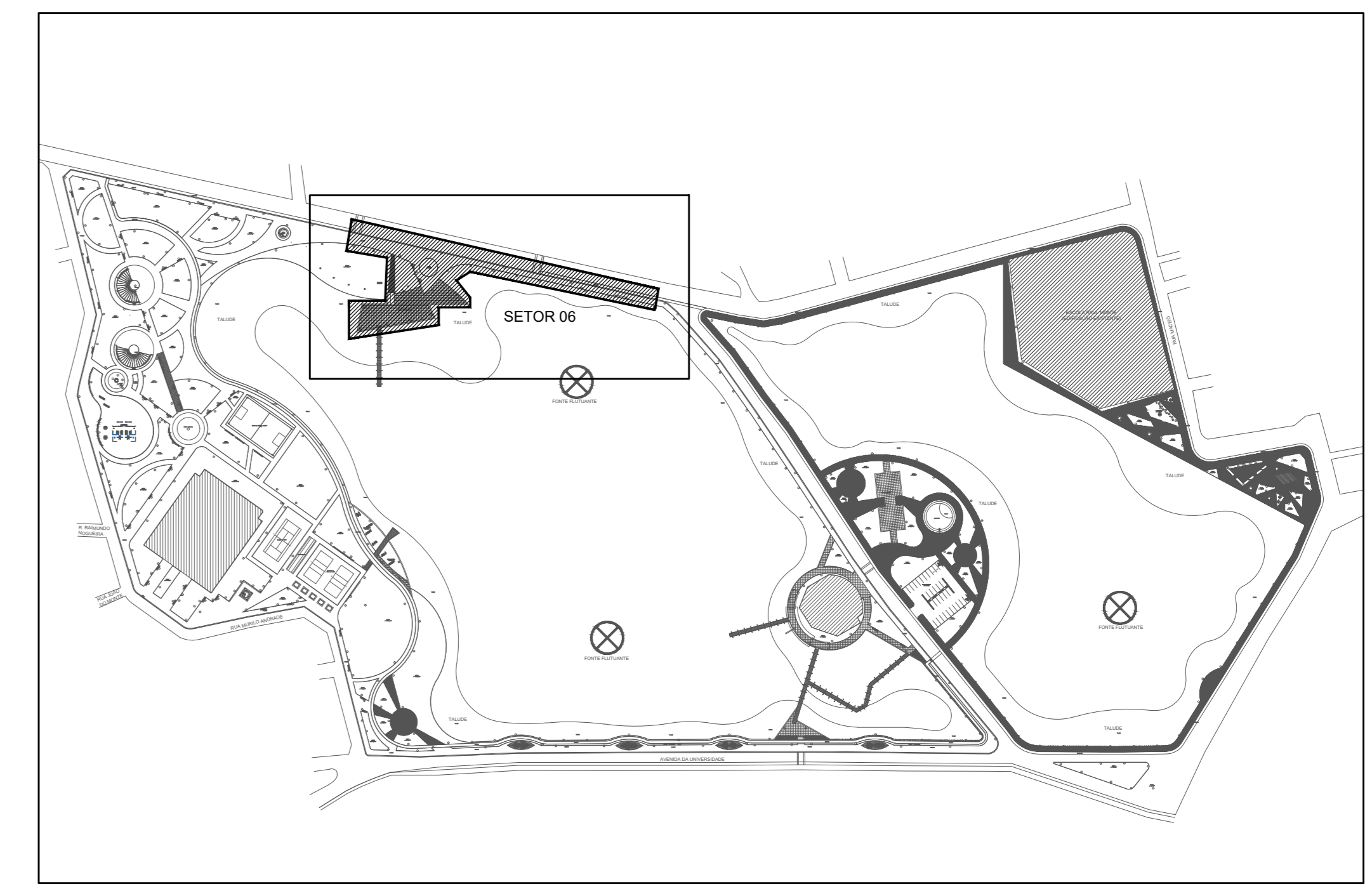
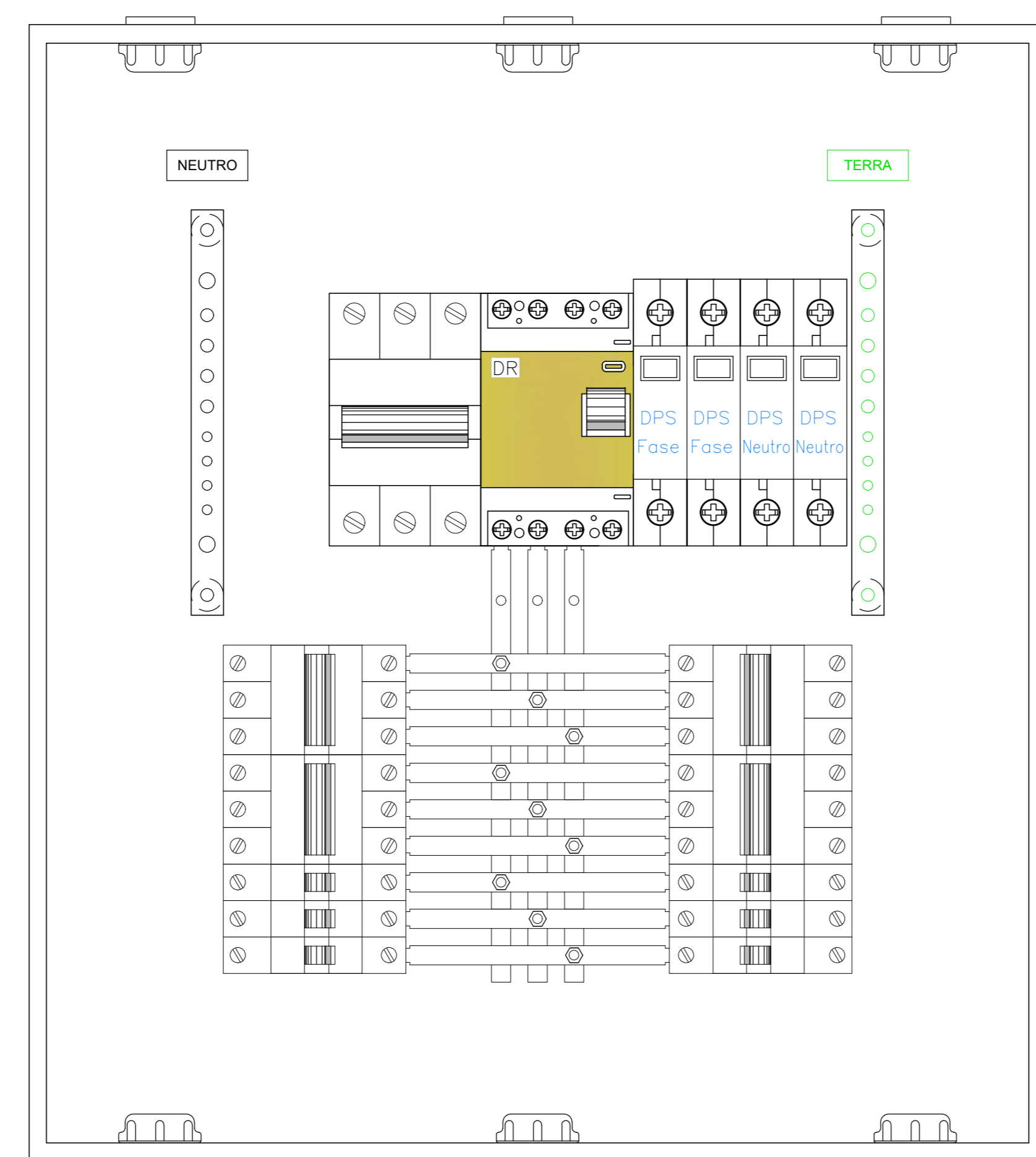
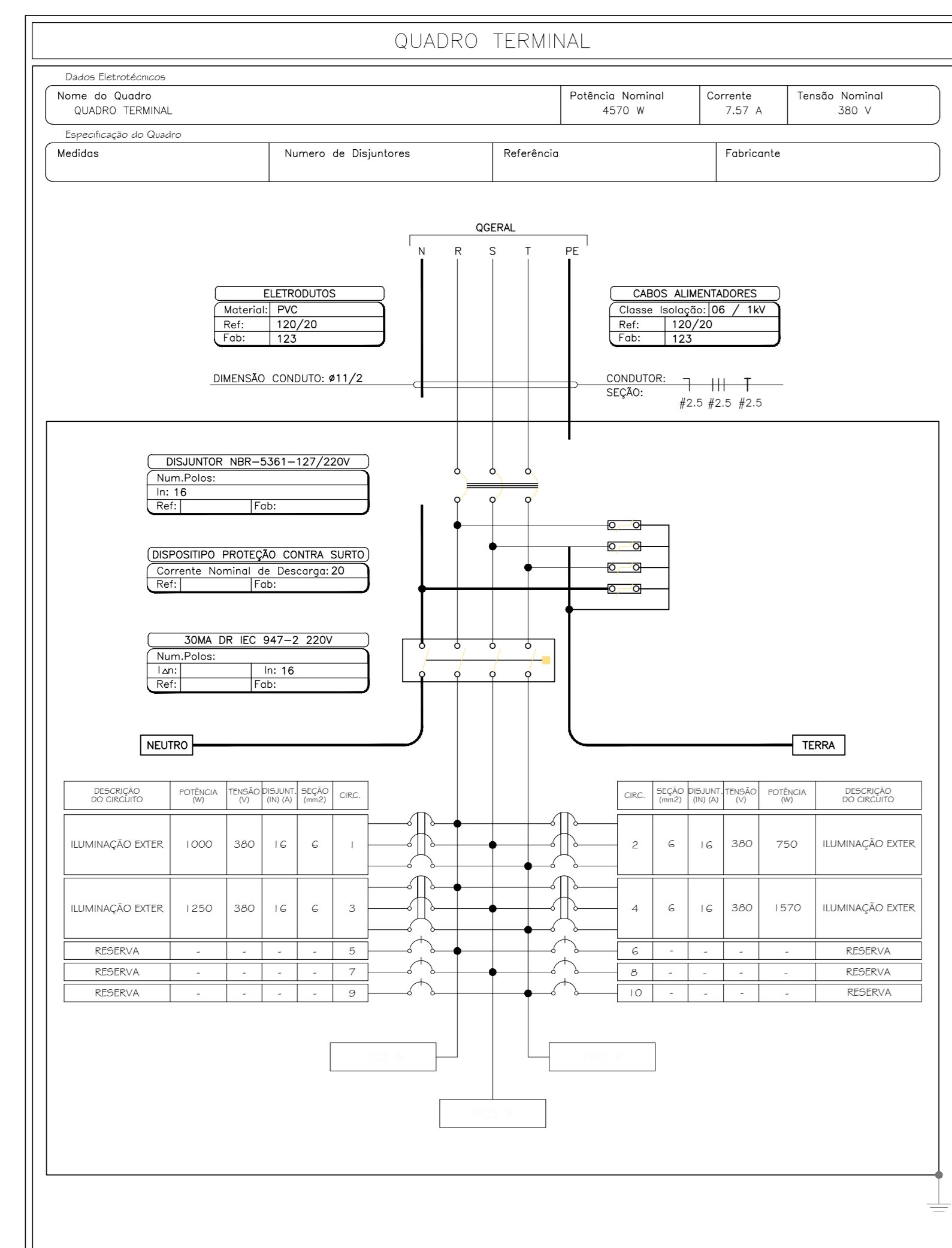
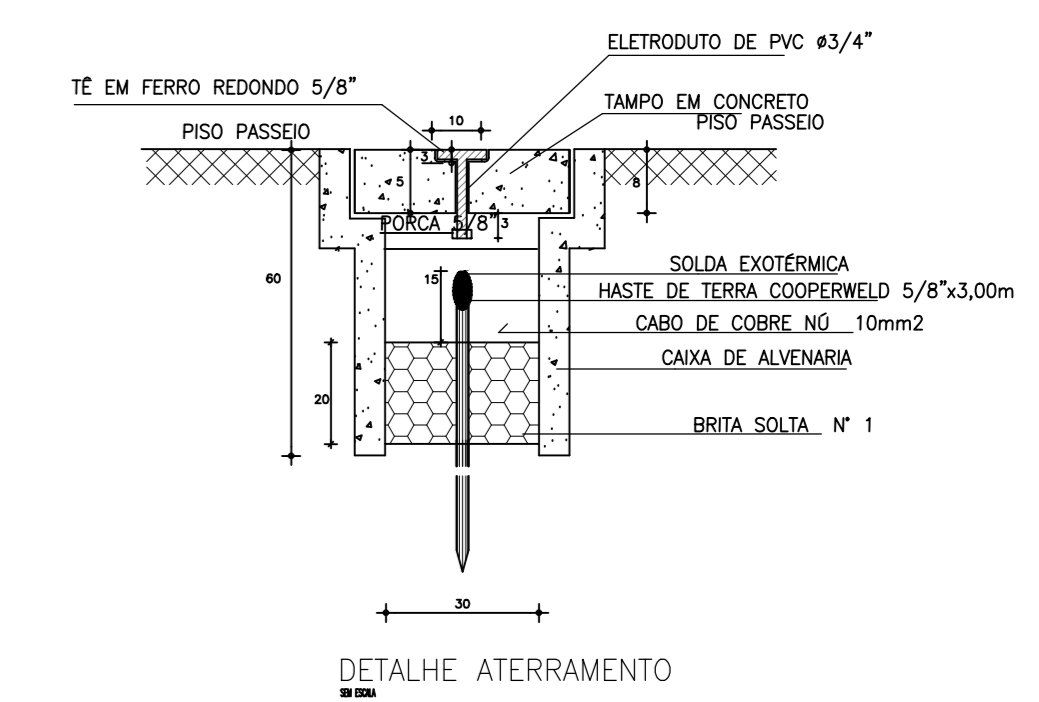


01 PLANTA DE ILUMINAÇÃO - SETOR 06
 ESC.: 1/250



- PIPA
- PONTO DA BOMBA DO PISO
- CAIXA DE PASSAGEM DIMENSÕES INTERNAS 500x500x500cm - FEITA EM ALVENARIA
- POSTE DE ILUMINAÇÃO COM 1 PÉTALA 120W
- QUADRO DE DISTRIBUIÇÃO DE CIRCUITOS INSTALADO A 1,5M DO PISO ACABADO
- FIOS NEUTRO, FASE, RETORNO E TERRA
- ELETRORUTO (PISO)



QUADRO TERMINAL
 Quadro Terminal - GERAL

CIRCUITO	DESCRIÇÃO	POTÊNCIA (W)	TENSÃO (V)	CORRENTE (A)	NUM. FASES	FAT. POTENCIA	SEÇÃO (MM²)	DISJUNTIÇÃO (A)	QUEDA DE TENSÃO
1	ILUMINAÇÃO EXTERNA	1000	380	1,52	1	0,6	16	0	
2	ILUMINAÇÃO EXTERNA	750	380	1,14	1	0,6	16	0	
3	ILUMINAÇÃO EXTERNA	1250	380	1,8	1	0,6	16	0	
4	ILUMINAÇÃO EXTERNA	1570	380	2,95	1	0,9	16	0	
TOTAL		4570				0,99			

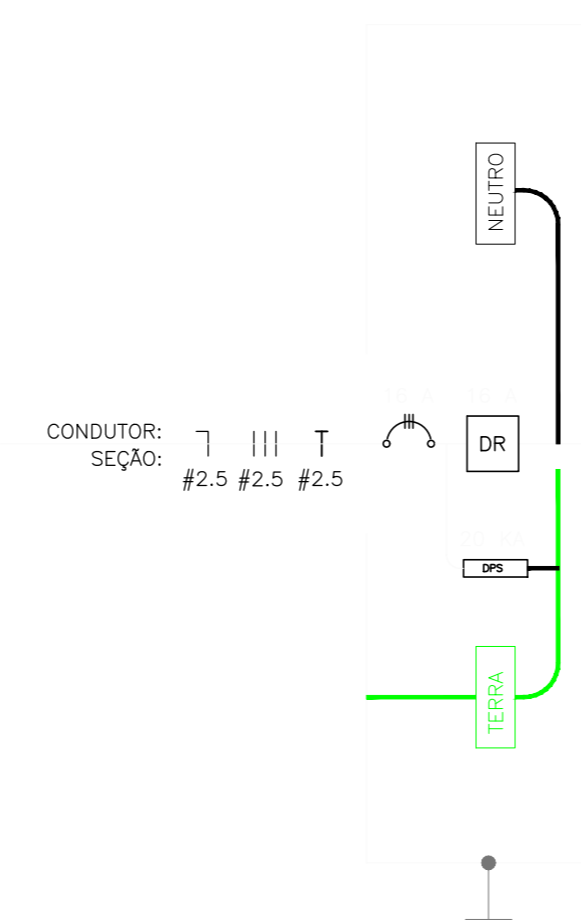
Resumo Pontos Elétricos

CIRCUITO	NUM. ELÉTRIC.	MOTOR
1	6	1570
2	6	
3	10	
4	1	

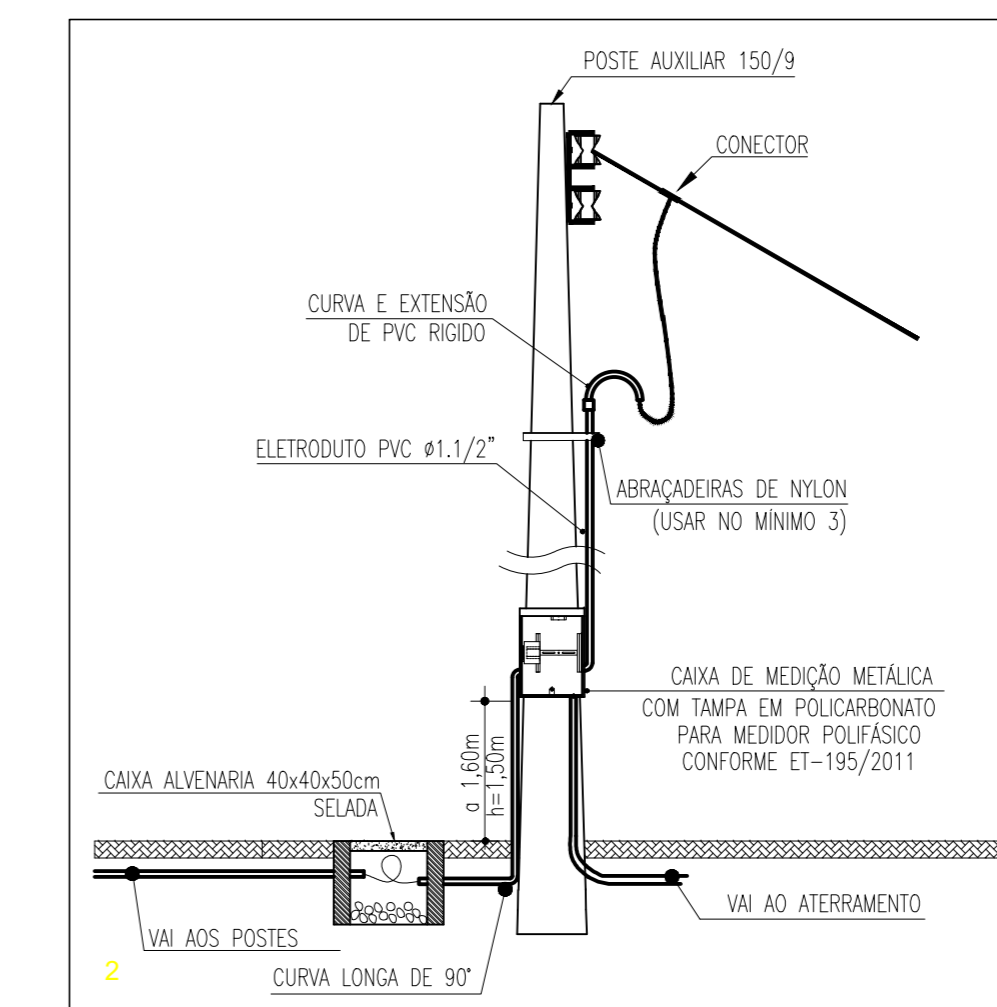
Lançamento de Cabos

TIPO	TENSÃO	DIÂMETRO	QUANTIDADE	SEÇÃO	TIPO	DIÂMETRO	TENSÃO	NOME	COMPRIMENTO	DIÂMETRO	UNIDADE
GERAL	GERAL	4570	7,57	2,5	2,5	2,5	2,5	16	10	0,51	Tribolite

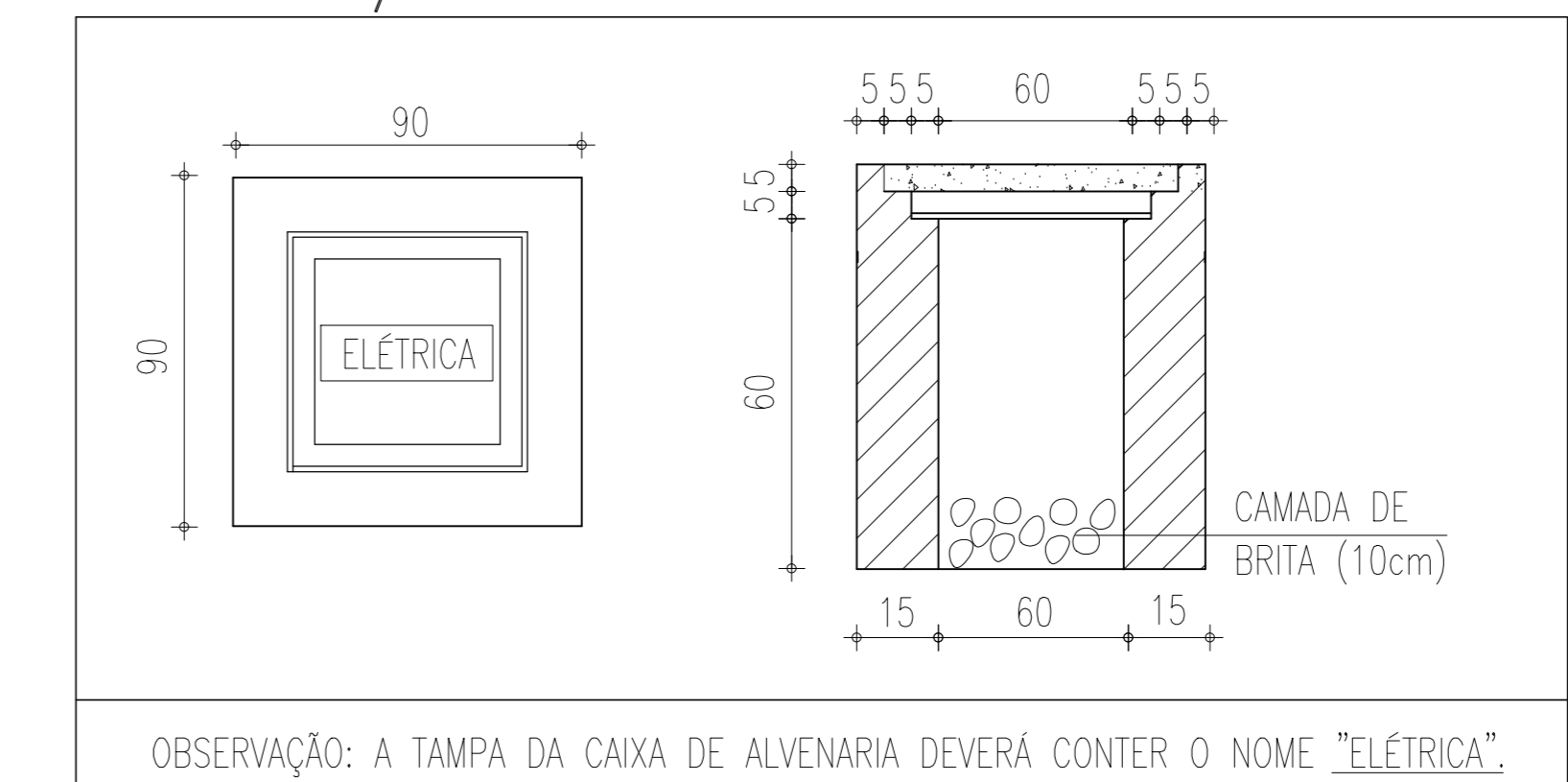
QUADRO TERMINAL
 Quadro Terminal - GERAL



DETALHE -RAMAL DE ENTRADA-ALIMENTAÇÃO
 escala: s/e



DETALHE-CAIXA DE ALVENARIA 60x60x60cm
 escala: s/e



OBSERVAÇÃO: A TAMPA DA CAIXA DE ALVENARIA DEVERÁ CONTER O NOME "ELETTRICA".

ADVERTÊNCIA

- QUANDO UM DISJUNTOR OU FUSEL ATUAL DESLIGADO ALGUM CIRCUITO OU A INSTALAÇÃO INTERNA, A CAUSA PODE SER UMA SOBRECARGA OU UM CURTO-CIRCUITO. DESLIGAMENTOS FREQUENTES SÃO SINAL DE SOBRECARGA. POR ISSO, NUNCA TROQUE SEUS DISJUNTORES OU FUSEIS POR OUTROS DE MAIOR CORRENTE (MAIOR AMPERAGEM) SIMPLEMENTE, COMO REGRA, A TROÇA DE UM DISJUNTOR OU FUSEL POR OUTRO DE MAIOR CORRENTE RECEBER, ANTES, A TROÇA DOS FIOS E CABOS ELÉTRICOS, POR OUTROS DE MAIOR SEÇÃO (BITOLA).
- DA MESMA FORMA, NUNCA DESATIVE OU REMOVA A CHAVE AUTOMÁTICA DE PROTEÇÃO CONTRA CHOQUES ELÉTRICOS (DISPOSITIVO DPE), MESMO EM CASO DE DESLIGAMENTOS SEM CAUSA APARENTE. SE OS DESLIGAMENTOS FOREM FREQUENTES E, PRINCIPALMENTE, SE AS TENTATIVAS DE RELIGAR A CHAVE, NÃO TIVEREM ÊXITO, ISSO SIGNIFICA, MUITO PROVAVELMENTE, QUE A INSTALAÇÃO ELÉTRICA APRESENTA ANOMALIAS INTERNAS, QUE SE PODEM SER IDENTIFICADAS E CORRIJIDAS POR PROFISSIONAIS QUALIFICADOS. A DESATIVAÇÃO OU REMOÇÃO DA CHAVE SIGNIFICA A ELIMINAÇÃO DE MEDIDA PROTETORA CONTRA CHOQUES ELÉTRICOS E RISCO DE VIDA PARA OS USUÁRIOS DA INSTALAÇÃO.

OBSERVAÇÃO:

ESTA ADVERTÊNCIA DEVERÁ SER FIXADA, ATRAVÉS DE MATERIAL INDELEZIVEL, NA PORTA FRONTAL DE TODOS OS QUADROS ELÉTRICOS, CONFORME PRESCRIÇÃO 6.5.4.10 DA NBR 5410:2004.

FONTE: NBR 5410:2004

SEUMA
 Secretaria do Urbanismo e Meio Ambiente

PREFEITURA DE SOBRAL

PROJETO ELÉTRICO

PROJETO: **REQUALIFICAÇÃO URBANA DO PARQUE LAGOA DA FAZENDA**

PROPRIETÁRIO: PREFEITURA MUNICIPAL DE SOBRAL
 AVENIDA DA UNIVERSIDADE, BAIRRO BETÂNIA - SOBRAL - CE

CONTEÚDO:
 1 PLANTA DE ILUMINAÇÃO - SETOR 06
 2

FASE DO PROJETO: EXECUTIVO
 ESCALA: INDICADA
 DATA: DEZEMBRO / 2017
 PRANCHAS: 06/11

EQUIPE TÉCNICA:
 ARQ. CAMPELO COSTA (CA-CE 47196-3)
 ENG. REUMIRION LUIZ (CREA-CE 30488-0)
 ARQ. ANDRÉ CARVALHO (CA-CE 48778-3)
 TEC. NAZARENO LINHARES (CREA-CE 30488-0)
 COLABORADORES: PRISCILLA BARCELLOS, RONEY GUANHARES, LUIZ DIEGO

RESERVA DE PROPRIEDADE INTELECTUAL
 A PROPRIEDADE INTELECTUAL DO PRESENTE PROJETO É RESERVADA AO SEUS AUTORES, DE ACORDO COM A LEGISLAÇÃO PERTINENTE. O USO DESTE PROJETO OU DE QUALQUER DE SEUS ELEMENTOS, QUE NÃO FORMAR OS DETERMINADOS, SERÃO CONSIDERADOS COMO APROPRIAÇÃO ILÍCITA E SERÃO PUNIDOS AS LEIS QUE DETERMINAM DITOS DELITOS A TODOS OS EFEITOS.