

PLANTA BAIXA  
ESCALA 1/75

QUADRO DE CARGAS  
Q.D - 01

GRUPO	LUMINARIAÇÃO	POTENCIA ATIVA	FACTOR DE POTENCIA	POTENCIA APARENTE DE PROJETO	CORRENTE	DISJUNTOR	FUSIVEL
1	3x125W 4x200W	375	1	375	1,7 A	1x16	1F+N #4
2		1600	1	1600	7,3 A	1x16	1F+N #4
3		1600	1	1600	7,3 A	1x16	1F+N #4
4(R)							
5(R)							
6(R)							
TOTAL	1 4	3575		3575	16,3 A	1x25	1F+N #6
CARGA INSTALADA		Ativa = 3575 W		Aparente = 3575 V.A.			

DIAGRAMA UNIFILAR  
Q.D - 01

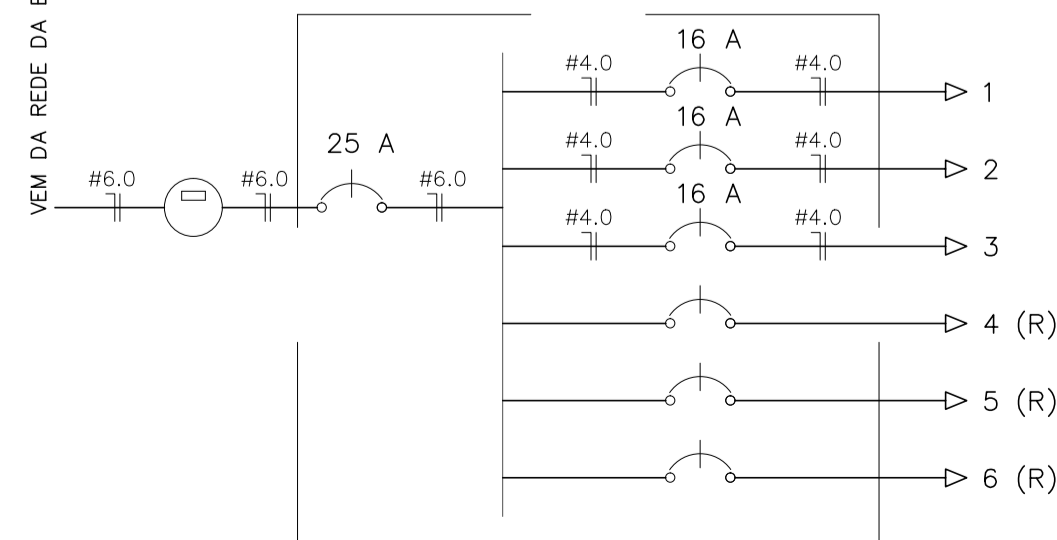
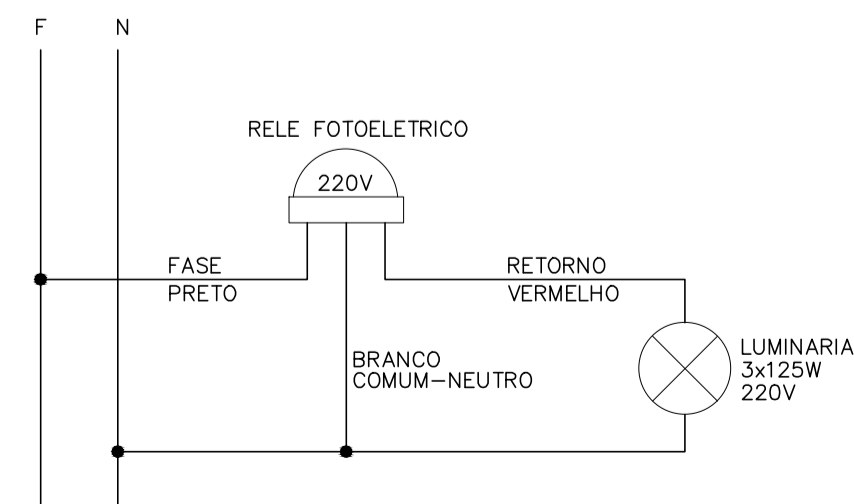


DIAGRAMA COMANDO LUM.

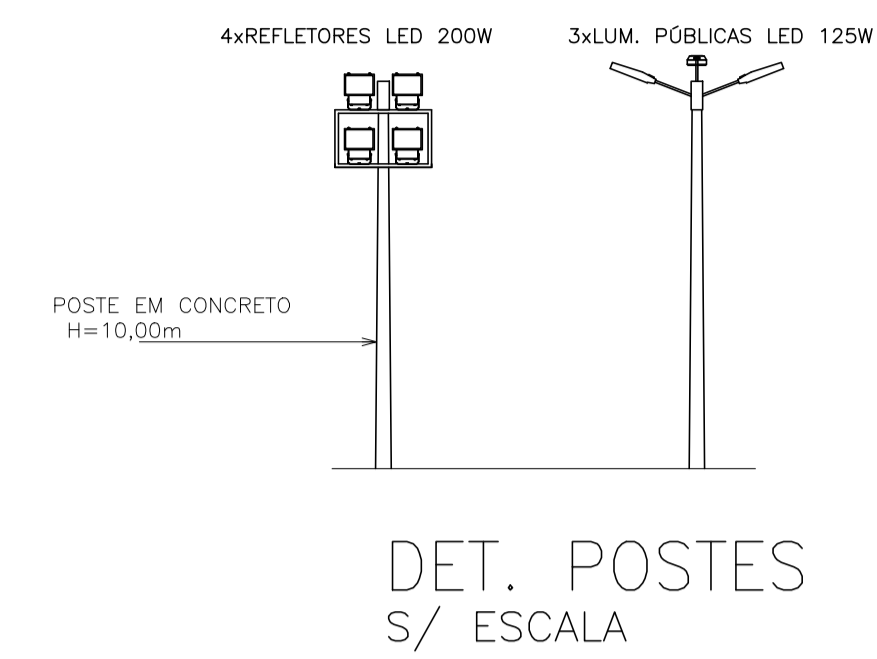


**LEGENDA**

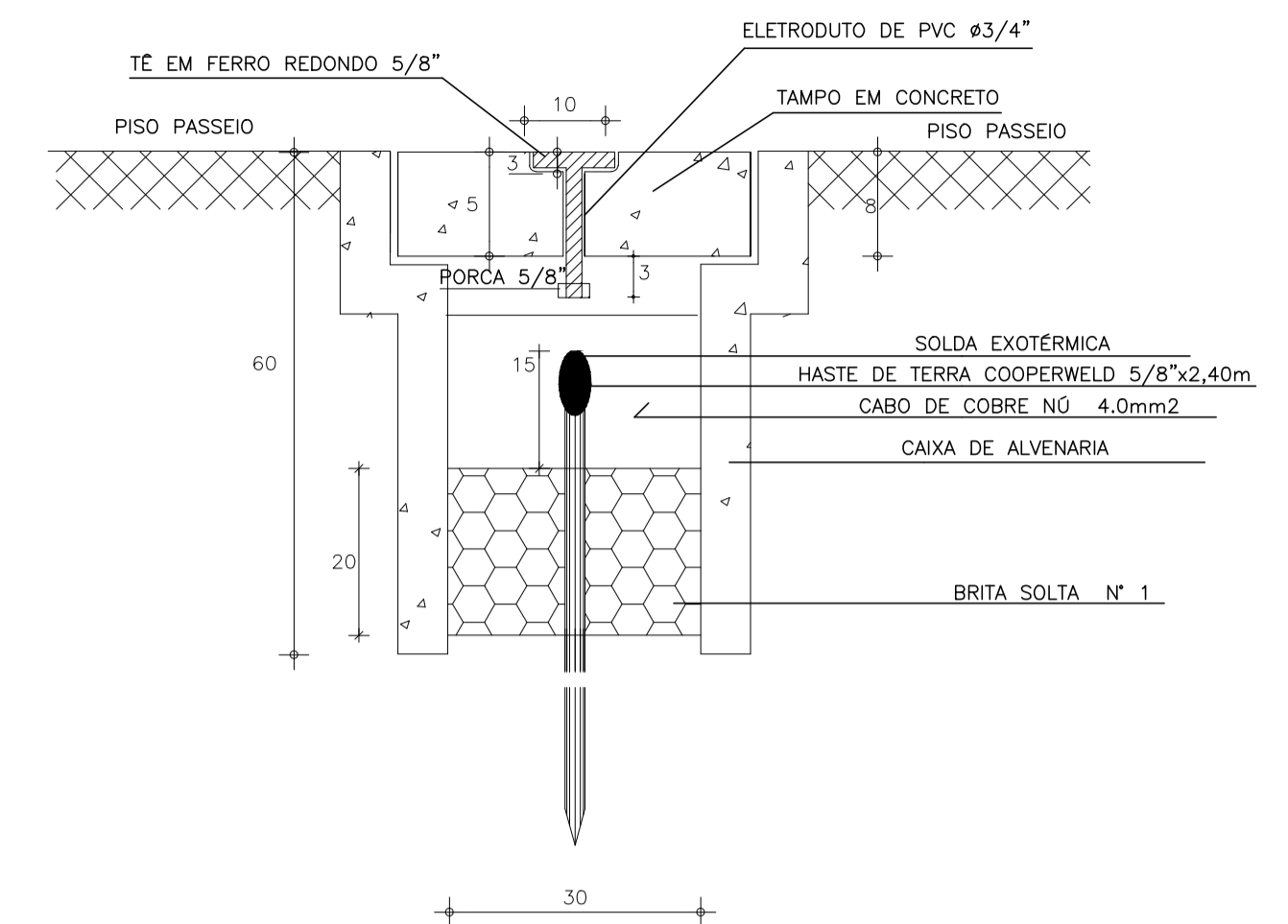
- POSTE EM CONCRETO h=10m, LUMINARIA LED 3 x 125W
- POSTE EM CONCRETO h=10m, REFLETORES LED 4 x 200W
- HASTE DE TERRA DE COBRE COPPERWELD 5/8x2,40m COM CONECTOR
- CX. PASSAGEM DE ALVENARIA NO PISO - (40x40x60)cm
- QUADRO DE MEDICAO EM POSTE EXISTENTE
- POSTE DE CONCRETO DUPLO T EXISTENTE
- FIOS NEUTRO, FASE, RETORNO E TERRA
- ELETRODUTO (PISO)

**NOTAS :**

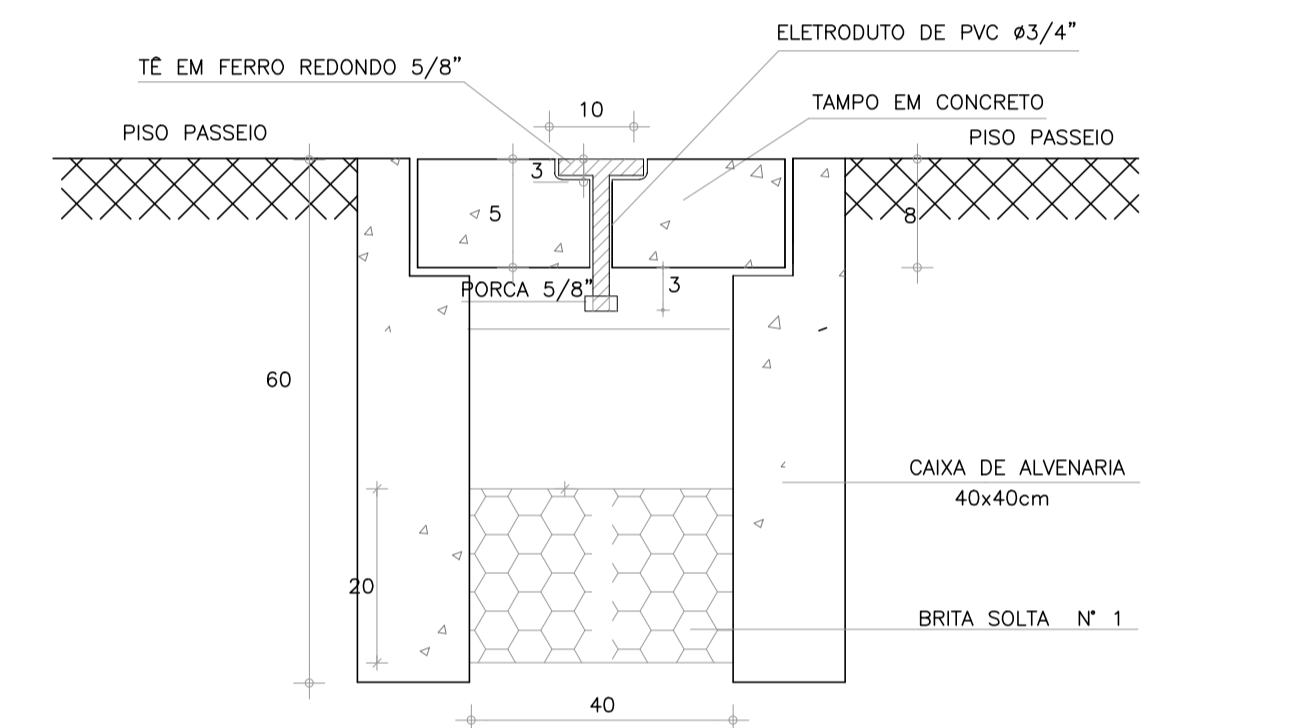
- 1 - CONDUTORES NÃO ESPECIFICADOS SERÃO # 2,5 MM2
- 1 - ELETRODUTOS NÃO ESPECIFICADOS SERÃO Ø 3/4"



DET. POSTES  
S/ ESCALA



DETALHE ATERRAMENTO  
SEM ESCALA



DETALHE CX. DE PASS.  
SEM ESCALA

**JOSE AUGUSTO AZEVEDO LAUREANO FILHO - CPF: 021.358.943-54**

**SECRETARIA DA INFRAESTRUTURA**

PROJETO: **QUADRA ALTO DO CRISTO**

INTERESSADO: **PREFEITURA DE SOBRAL**      AUTOR: **AUGUSTO AZEVEDO FILHO**

ENDEREÇO: **RUA ANTÔNIO FÉLIX IBIAPINA**      LAT.: -3.684085 ; LONG.: -40.360789

MUNICÍPIO: **SOBRAL**

**PREFEITURA DE SOBRAL**

GERENCIA DA PRANCA: **PLANTA BAIXA**      ESCALA: **1/75**

**QUADRO DE CARGAS**      SEM

**DIAGRAMA UNIFILAR**      SEM

**LEGENDA**      SEM

**DETALHES CONSTRUTIVOS**      INDICADA

DATA: **FEVEREIRO/2020**      REVISÃO: **01**      ARQUIVO: **-**      ELET: **01/01**