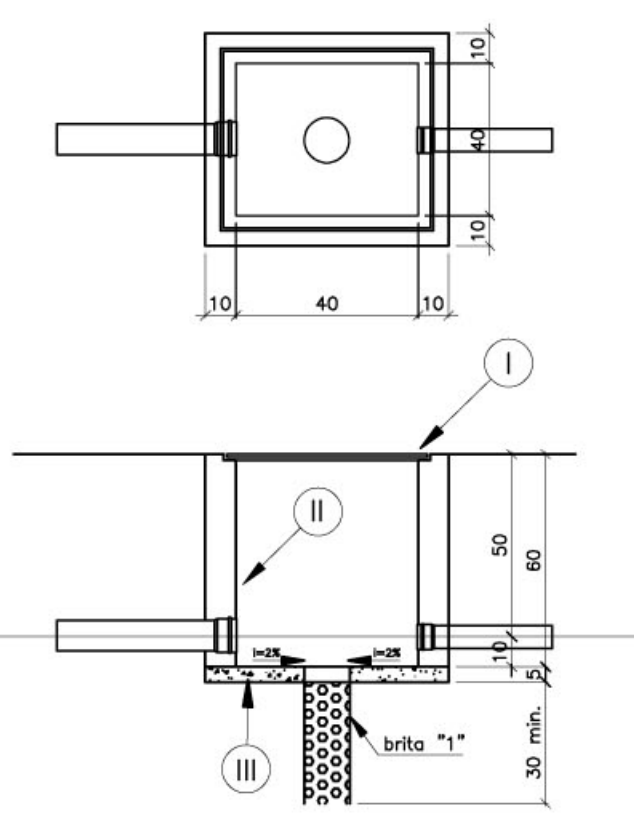


BLOCO PEDAGÓGICO
PLANTA BAIXA
ESC.: 1/50

CAIXA DE PASSAGEM PARA RAMAIS SUBTERRÂNEOS



- TAMPAO DE FERRO FUNDIDO
- TUBULO MÁGICO REVESTIDO PELO LADO INTERNO COM ARGAMASSA DE CIMENTO AREIA TRACO 1:3 LISO QUEIMADO
- CONCRETO SIMPLES TRACO 1:2:4

LEGENDA

- Notas:
- a) Devera ser deixada uma sobra de um metro de cabo no interior da caixa
 - b) A borda do eletroduto nao deve conter quina viva
 - c) Antes da concretagem da laje de piso o terreno devera ser bem apoiado e compactado

LEGENDA
(PROJETO ELÉTRICO/TELEFONE)

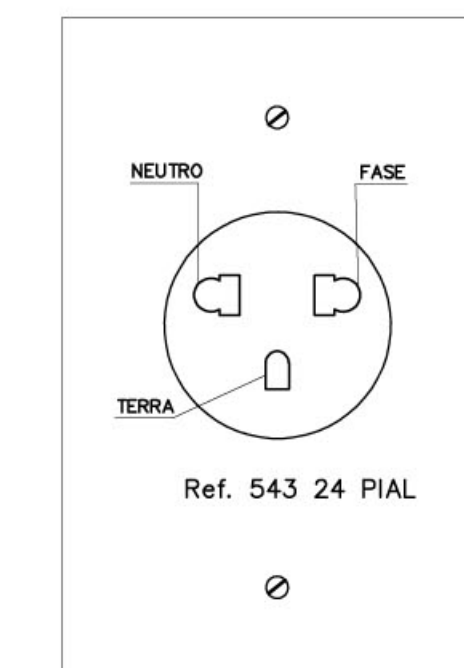
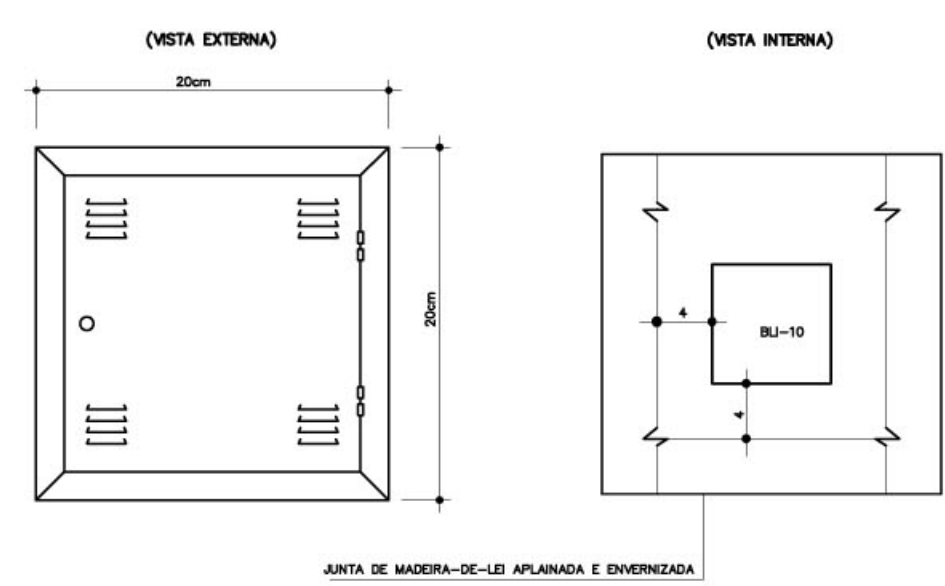
- CALHA C/ LÂMPADA FLUORESCENTE 2x32W
- CALHA C/ LÂMPADA FLUORESCENTE 2x32W
- INTERRUPTOR DE UMA SEÇÃO
- INTERRUPTOR DE DUAS SEÇÕES
- INTERRUPTOR THREE-WAY
- 1 INTERRUPTOR DE UMA SEÇÃO E 1 INTERRUPTOR THREE-WAY NA MESMA CAIXA
- 1 INTERRUPTOR DE UMA SEÇÃO PARA VENTILADOR
- TOMADA NO PISO
- TOMADA BAIXA H=30cm
- TOMADA MÉDIA H=110cm
- TOMADA ALTA H=230cm
- QUADRO DE DISTRIBUICAO DE CIRCUITOS DE EMBUTIR
- CONDUCTOR FASE , NEUTRO , RETORNO , TERRA
- ELETRODUTO DE PVC SOBRE O TETO O EMBUTIR NA PAREDE
- ELETRODUTO DE PVC EMBUTIR NO PISO

- OBS:
- VERIFICAR CIRCUITOS NO QUADRO DE CARGAS E DIAGRAMA UNIFILAR
 - ELETRODUTOS NÃO COTADOS 3/4"
 - BITULAS NOS CONDUCTORES - VERIFICAR QUADRO DE CARGAS

NOTAS:

- A - OS CONDUCTORES DEVERAO SER CONECTADOS ATRAVES DE TERMINAIS (INTELLI OU SIMILAR) E IDENTIFICADOS INDIVIDUALMENTE ATRAVES DE ANILHAS
- B - CONVENCAO DE CORES PARA IDENTIFICACAO DOS CONDUCTORES:
- | | |
|-------------------------|-------------------------|
| CIRCUITOS TRIFASICOS: | CIRCUITOS MONOFASICOS: |
| fase A PRETO | fase PRETO |
| fase B VERMELHO | retorno AMARELO |
| fase C BRANCO | neutro AZUL CLARO |
| neutro AZUL CLARO | terra VERDE |
| terra VERDE | |
- C - QUADRO DE DISTRIBUICAO DE CIRCUITOS DE EMBUTIR COM:
- BARRAMENTO DE NEUTRO
 - BARRAMENTO DE TERRA
 - ESPELHO INTERNO
 - PLAQUETAS DE IDENTIFICACAO
 - PORTA COM FECHADURA TIPO YALE

DETALHE DA CAIXA DE DISTRIBUICAO N°2



DETALHE DE TOMADAS

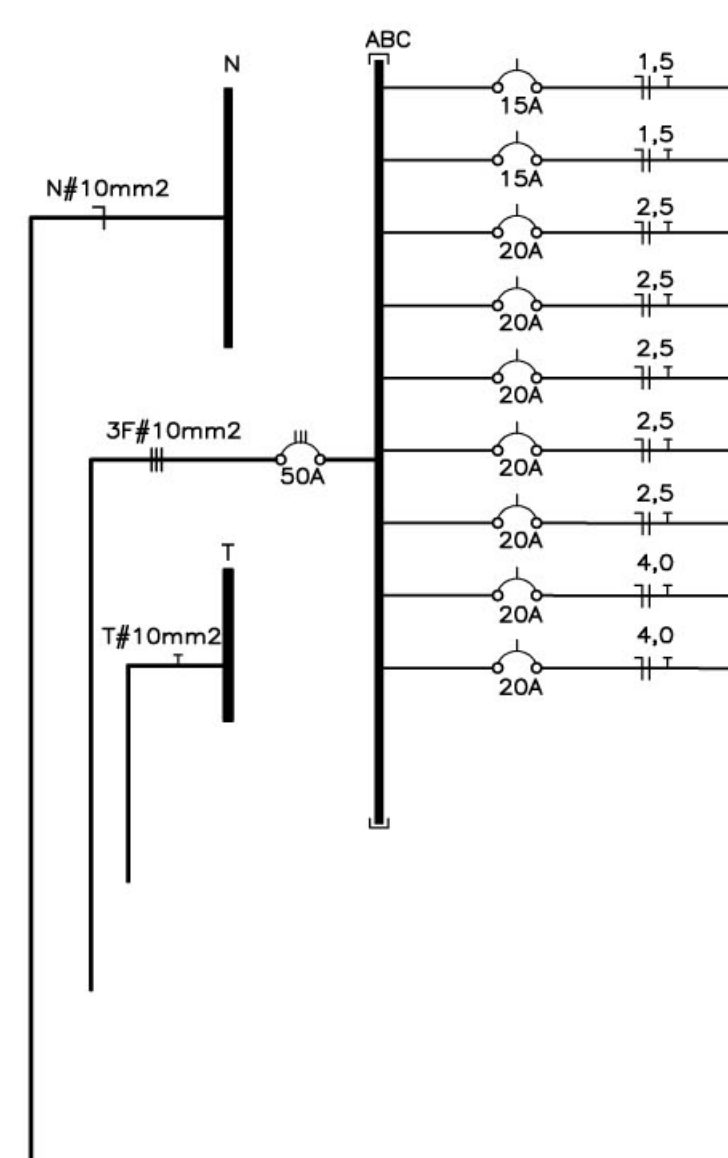
LEGENDA TELEFONE

- CX. N° 1 - CAIXA DE PASSAGEM DE 10x10x05cm, COM PONTO TELEFONICO INSTALADO A 30cm DO PISO.
- CX. N° 2 - CAIXA METALICA DE 20x20x12cm, COM FUNDO FALSO EM MADEIRA ENVERNIZADA E VENEZIANA NA TAMPA, INSTALADA A 130cm DO PISO.
- TUBULACAO EM PVC RIGIDO, COM MEDIDAS EM MILIMETROS, EMBUTIDA NO PISO OU PAREDE.
- TUBULACAO EM PVC RIGIDO, COM MEDIDAS EM MILIMETROS, EMBUTIDA NA LAJE.

NOTAS

- TODA TUBULACAO NAO COTADA E DE Ø 19mm (3/4").
- AS TERMINACOES DAS TUBULACOES TERAO BUCHAS E ARRUELAS METALICAS.
- A TUBULACAO EXTERNA SERA GUIADA COM ARAME GALVANIZADO COM Ø = 1,65mm ou n° 14 AWG.
- TODA TUBULACAO INTERNA CONTERA CABOS CCI 50-2p E ESTES SERAO LIGADOS, DE TRES VEZES O LADO DA CAIXA.
- OS FIOS NAO DEVERAO TER EMENDAS AO LONGO DO SEU TRAJETO.

QUADRO DE CARGAS - QDC BL. PEDAG. SISTEMA ELÉTRICO 380/220 VOLTS - 6 SALAS													
CIRC. N°	DISJ. (A)	LUMINARIAS (VA)			TOMADAS E PONTOS DE ALIMENTACAO (VA)			CARGA (VA)	FASE DE LIGACAO	CONDUCTOR (mm²)	OBS.		
		40	60	100	100	300	600					900	
1	15A	40						1600	C	1,5	ILUMINACAO SALAS		
2	15A	54						2160	B	1,5	ILUMINACAO SALAS E PATIO		
3	20A					7		700	A	2,5	TOMADAS DE USO GERAL		
4	20A					9		900	A	2,5	TOMADAS DE USO GERAL		
5	20A					11		3300	C	2,5	TOM. USO GERAL SALA INF.		
6	20A					6		1800	C	2,5	VENTILADORES		
7	20A					6		1800	A	2,5	VENTILADORES		
8	20A						1	4000	A	4,0	AR CONDICIONADO		
9	20A						1	4000	B	4,0	AR CONDICIONADO		
10											RESERVA		
SOMA		94				16	23	2		20260	ABC	10,0	ALIMENTADOR



OBSERVAÇÃO:
- O PROJETO FOI ELABORADO DE ACORDO COM AS NORMAS DA "ABNT" E DEVERA SER EXECUTADO TAMBEM DE ACORDO COM AS NORMAS DA "ABNT"

Ministério da Educação		FNDE Fundo Nacional de Desenvolvimento da Educação
ESPAÇO EDUCATIVO URBANO II - 06 SALAS DE AULA		
ENDEREÇO:	DIVERSOS	
PROPRIETÁRIO:	FUNDO DE FORTALECIMENTO PARA A ESCOLA - FUNDESCOLA	
AUTORES DO PROJETO:	MARCELO TONIAZZO LISSA	
	GUSTAVO SILVEIRA	
RESPONSÁVEL TÉCNICO:		
PROPRIETÁRIO		
AUTOR DO PROJETO	CREA 8.432 D-DF	
AUTOR DO PROJETO	CREA 9.784 D-DF	
RESP. TÉCNICO		

DLFO	CREA
DLFO	DLFO

PROJETO DE INSTALAÇÕES ELÉTRICAS		FOLHA
BLOCO PEGAGÓGICO		2
REVISÃO:	DATA:	ESCALA:
01-2006	ABRIL/2006	INDICADA
DESENHO:	VISTO:	

