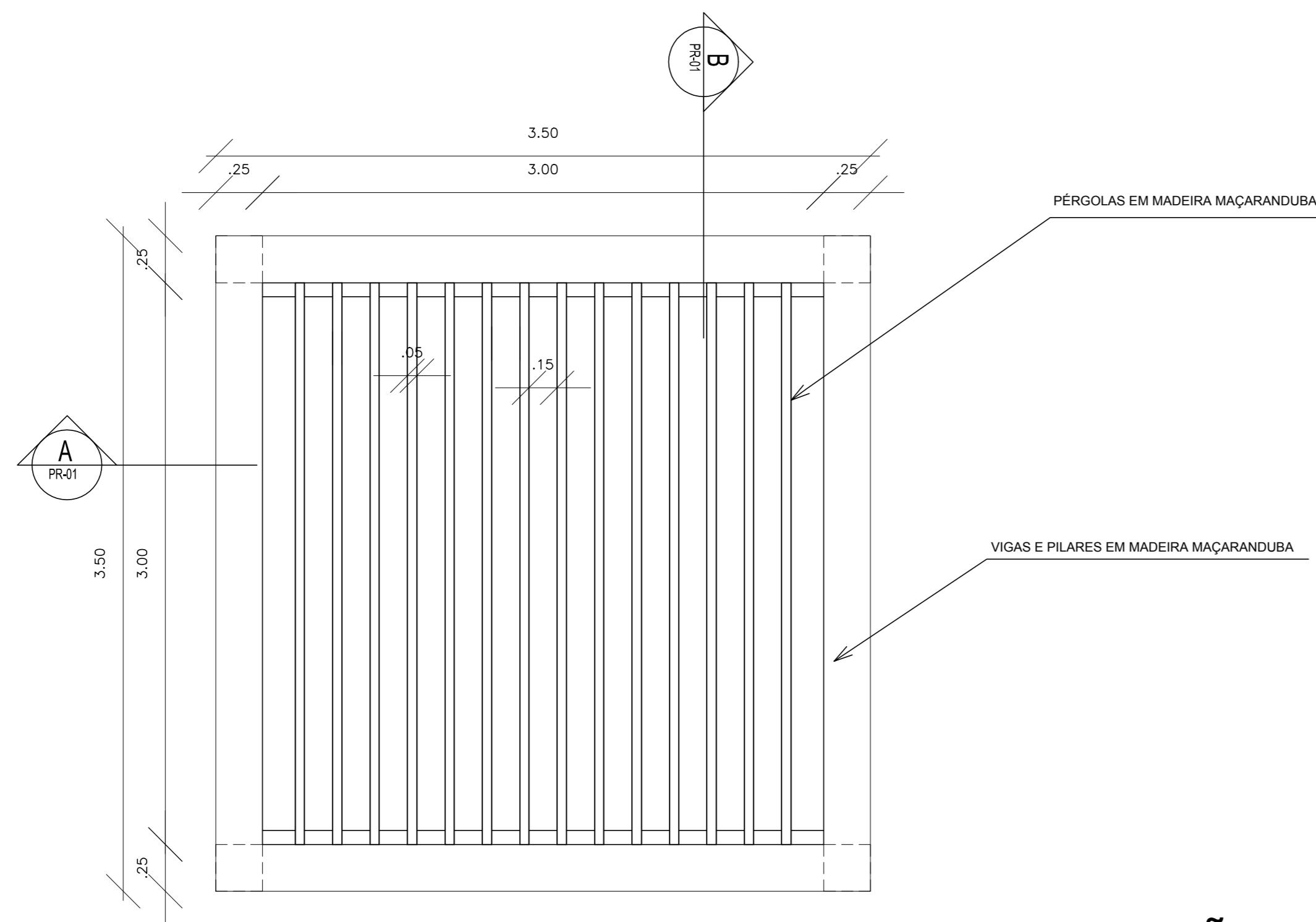
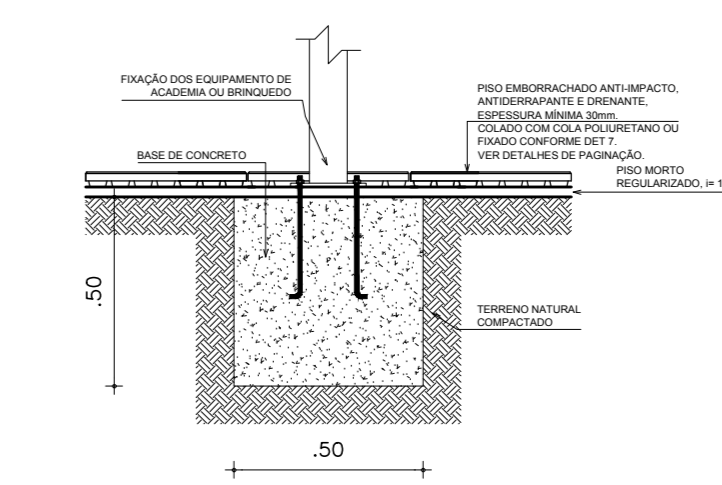
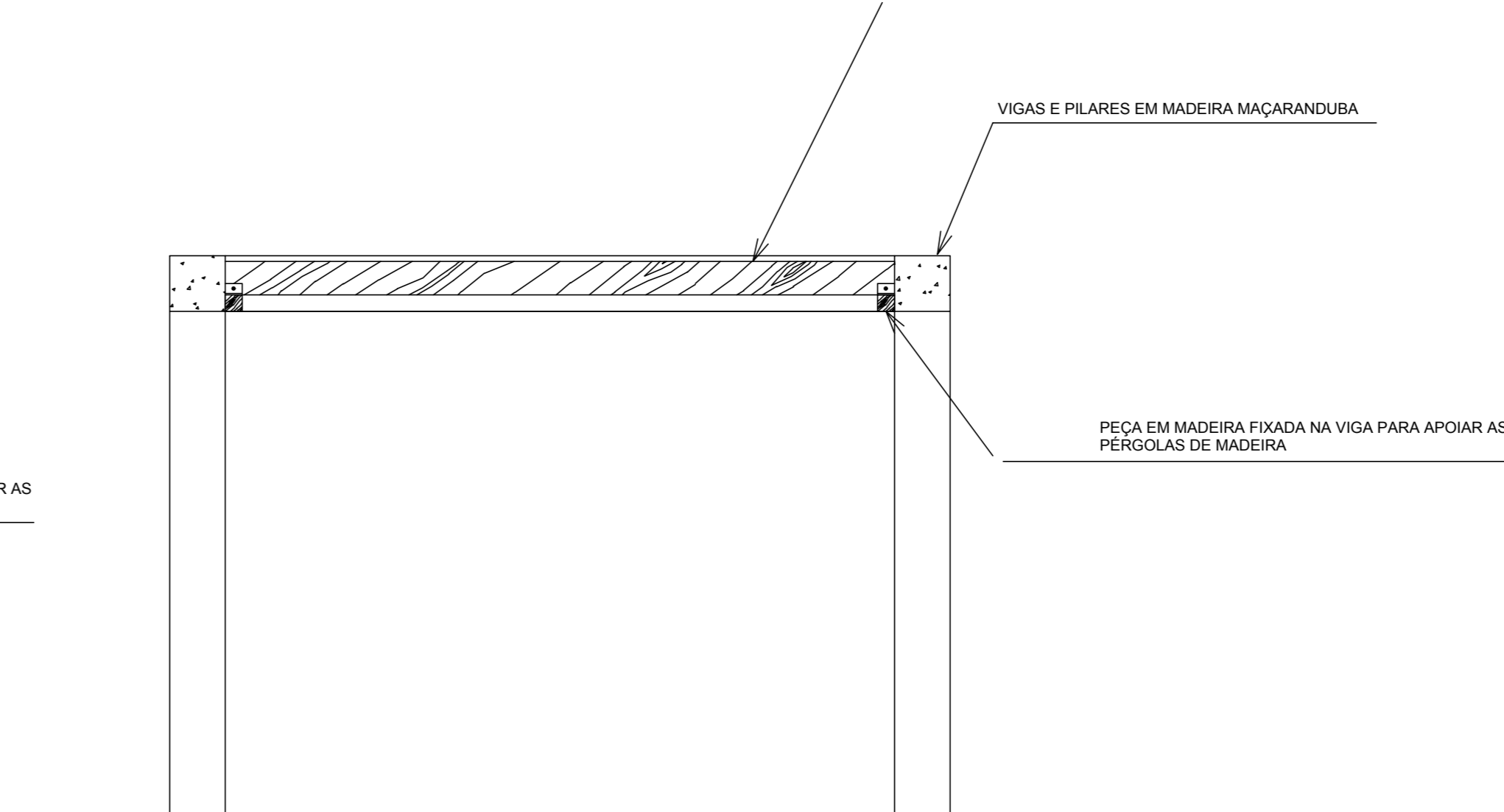
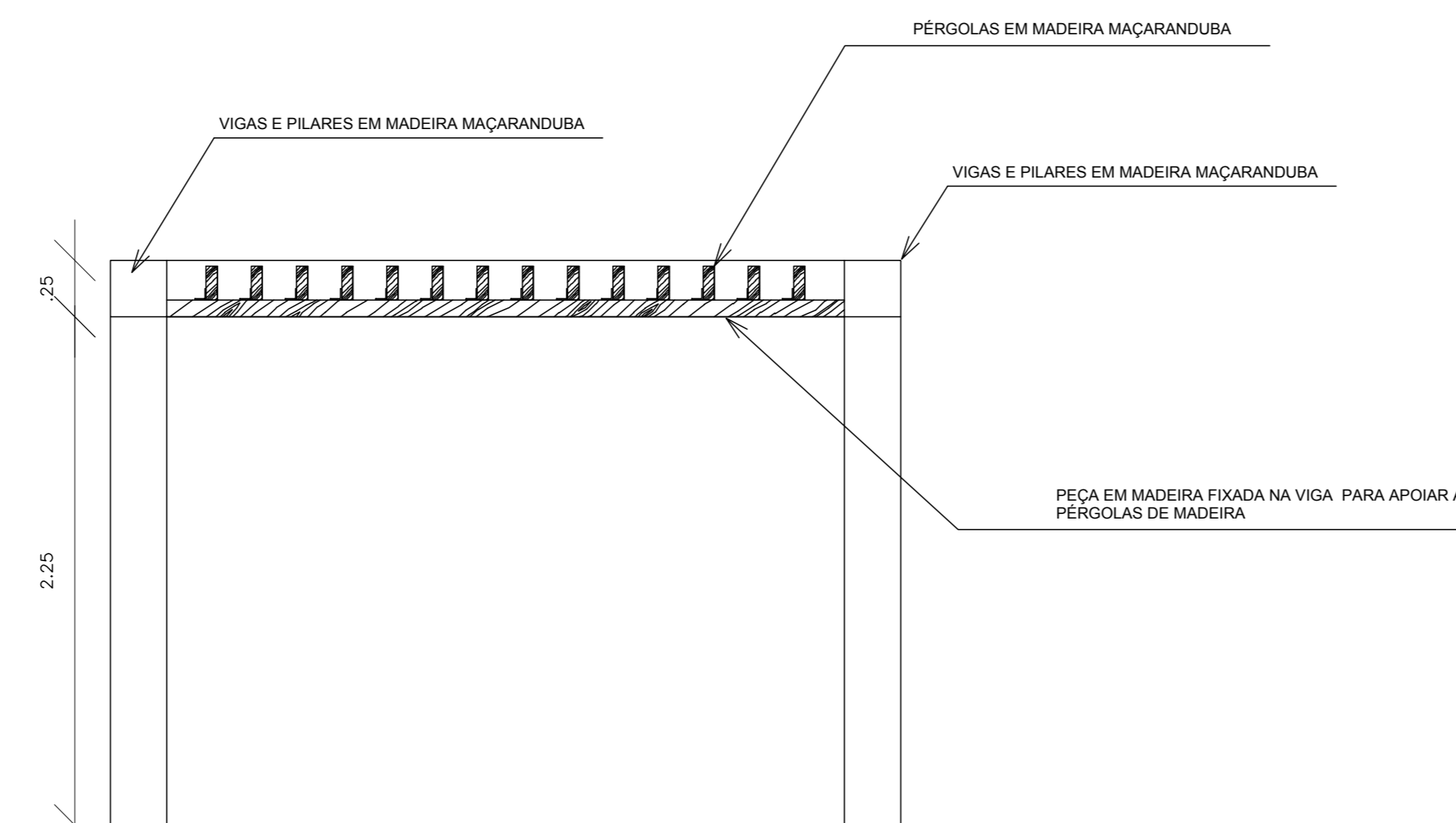
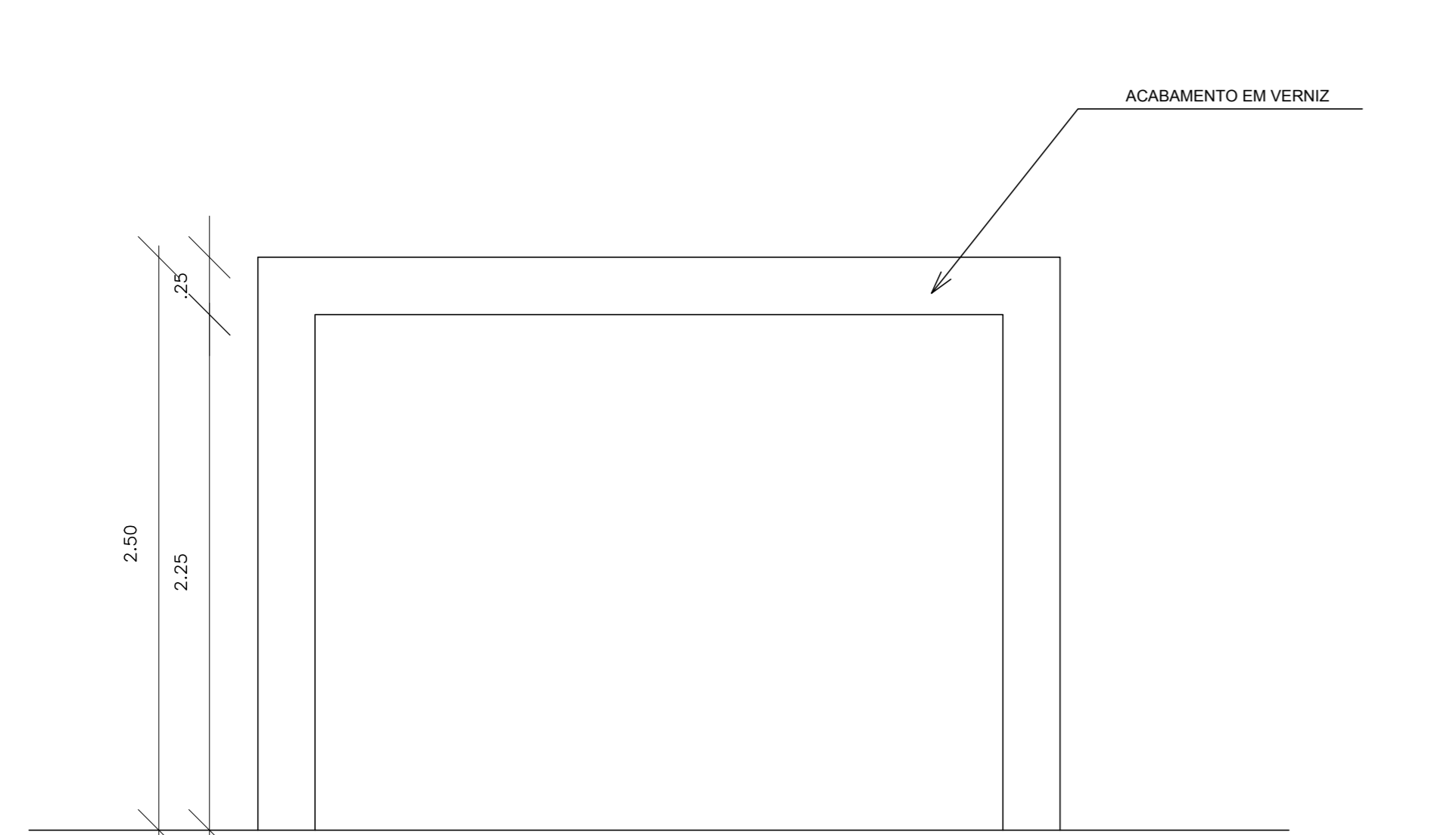


1 CORTE A  
ESC.: 1/100



3 PLANTA ACADEMIA AO AR LIVRE  
ESC.: 1/50

4 DET. FIXAÇÃO DOS EQUIPAMENTOS  
ESC.: 1/20



6 VISTA LATERAL CARAMANCHÃO  
ESC.: 1/25

7 CORTE A - CARAMANCHÃO  
ESC.: 1/25

8 CORTE B - CARAMANCHÃO  
ESC.: 1/25

LEGENDA DE INDICAÇÕES		
INDICAÇÃO DE FACHADA NÚMERO DA PRANCHA INDICAÇÃO DO CORTE	INDICAÇÃO DE CORTE NÚMERO DA PRANCHA INDICAÇÃO DO CORTE	INDICAÇÃO DE ESCALA/TÍTULO NÚMERO DO DESENHO TÍTULO DO DESENHO ESCALA DO DESENHO

PROJETO	PROJETO
PROJETO	PROJETO
PROJETO	PROJETO
PROJETO	PROJETO
PROJETO	PROJETO
PROJETO	PROJETO
PROJETO	PROJETO
PROJETO	PROJETO
PROJETO	PROJETO
PROJETO	PROJETO

SECOMP - SECRETARIA DE OBRAS, MOBILIDADE E SERVIÇOS PÚBLICOS

PROJETO: PRAÇA JOSÉ NILSON FERREIRA GOMES  
JUNCO - SOBRAL

INTERESSADO: PREFEITURA DE SOBRAL  
ENDEREÇO: Rua Vereador P Albuquerque  
MUNICÍPIO: SOBRAL

AUTOR: TÁIS ALBUQUERQUE RIOS  
AUTOR: NADINE SIQUEIRA PRADO LAUREANO

DESENHOS DA PRANCHA	ESCALA
CORTE A	1:100
CORTE B	1:100
PLANTA ACADEMIA AO AR LIVRE	1:50

DATA: MAIO/2017  
REVISÃO: MAIO/2017  
ARQUIVO: ARQUITETURA  
ARG 02/03