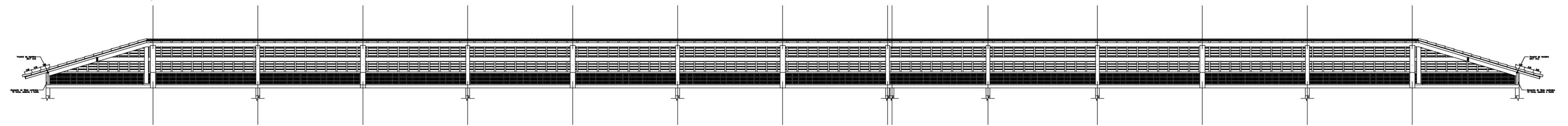
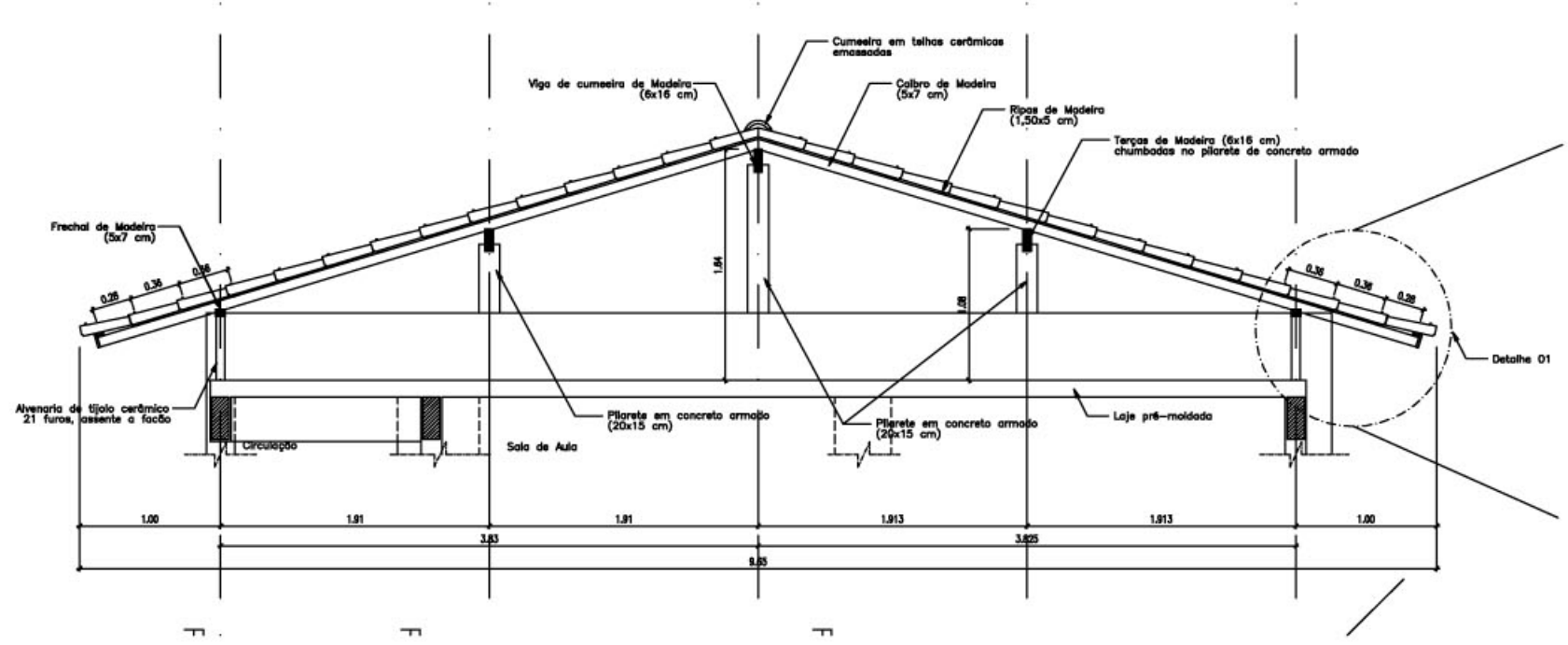


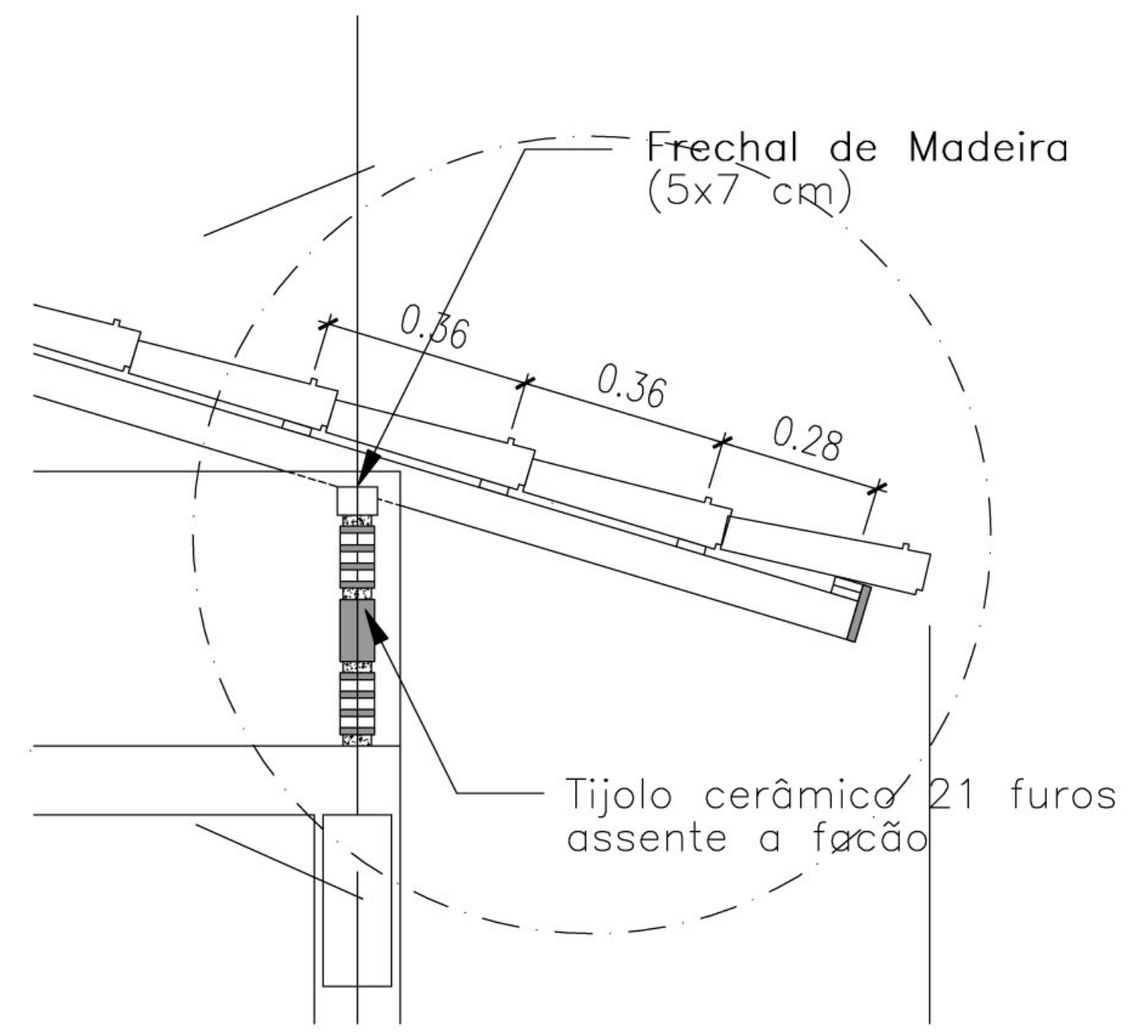
PLANTA TELHADO
ESC.: 1 / 75



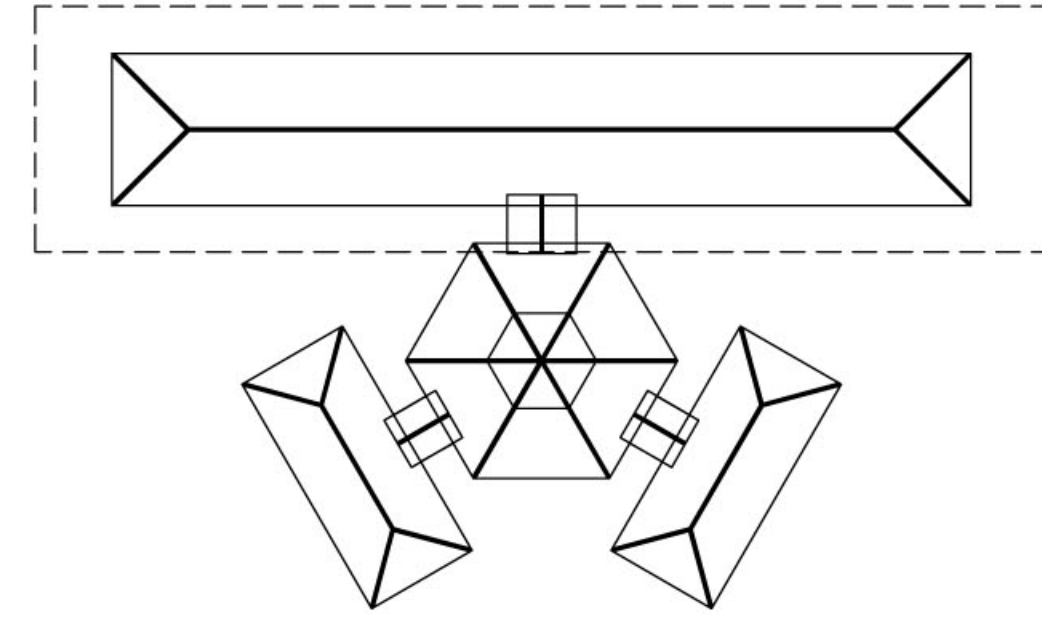
CORTE BB
ESC.: 1 / 75



CORTE AA
ESC.: 1 / 50



DETALHE 01
ESC.: 1 / 50



SITUAÇÃO

Ministério da Educação FNDE <small>Fundo Nacional de Desenvolvimento da Educação</small>				
ESPAÇO EDUCATIVO URBANO II - 06 SALAS DE AULA				
ENDEREÇO:	DIVERSOS			
PROPRIETÁRIO:	FUNDO DE FORTALECIMENTO PARA A ESCOLA			
AUTORES DO PROJETO:				
RESPONSÁVEL TÉCNICO:				
	PROPRIETÁRIO _____ AUTOR DO PROJETO _____ AUTOR DO PROJETO _____ RESP. TÉCNICO _____			
DLFO	CREA			
EST	ESTRUTURA DO TELHADO (MADEIRA)	FOLHA		
	BLOCO PEDAGÓGICO ESTRUTURA DO TELHADO	04 / 04		
REVISÃO:	DATA:	ESCALA:	DESENHO:	VISTO:
	04/2006	ABR/2006	INDICADAS	