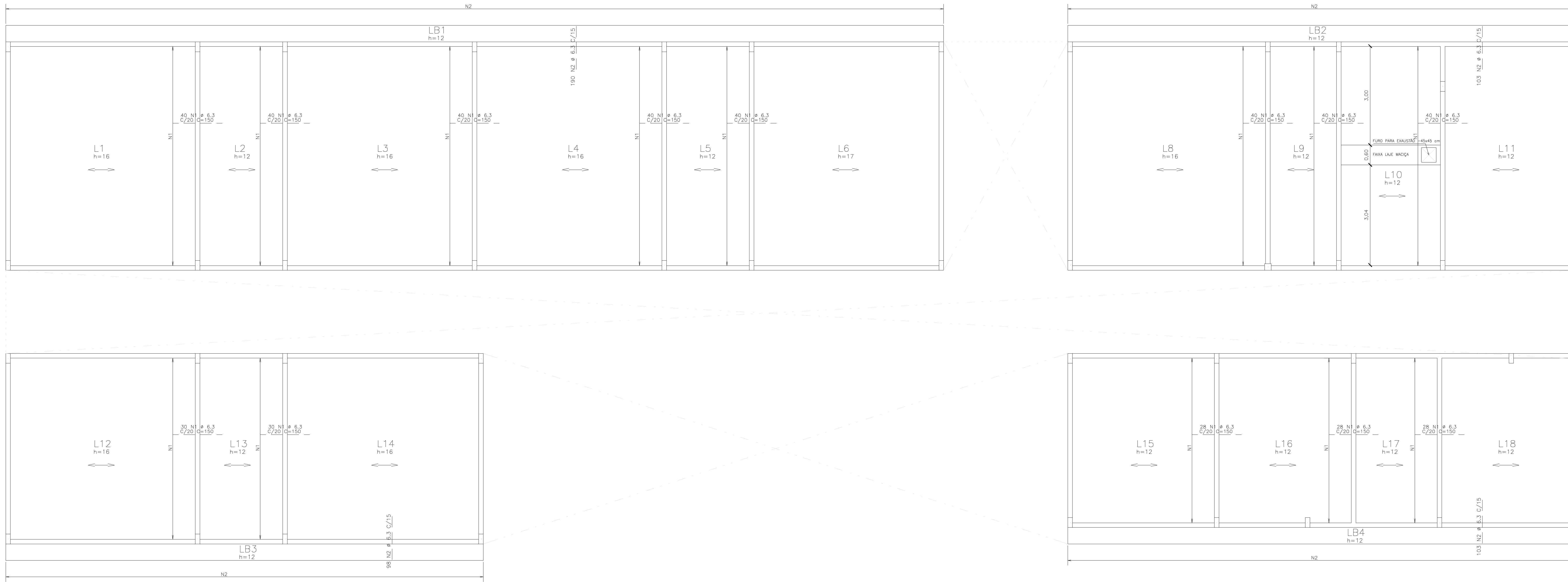
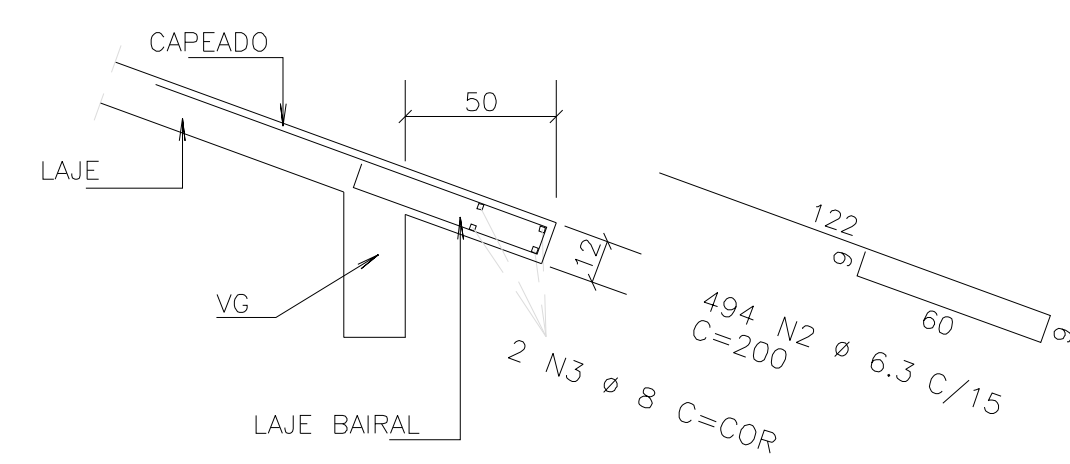


ARM. NEGATIVA TETOS SALAS (NIVEIS VARIADOS)
ESC.-1/60

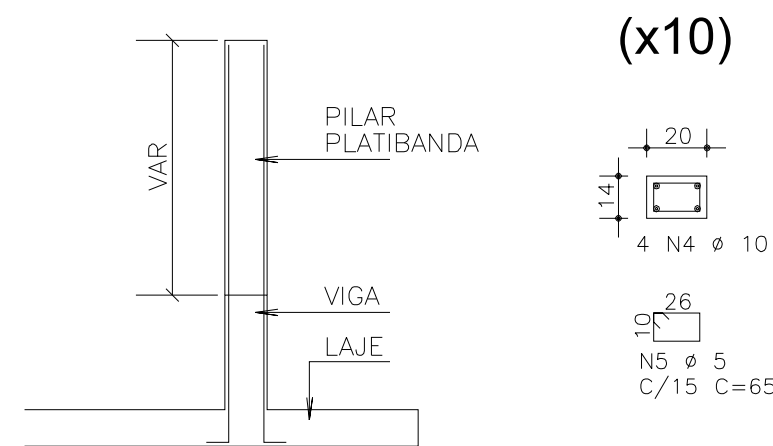


DET. LAJE BEIRAL (LB1/LB2/LB3/LB4)
ESC.-1/25

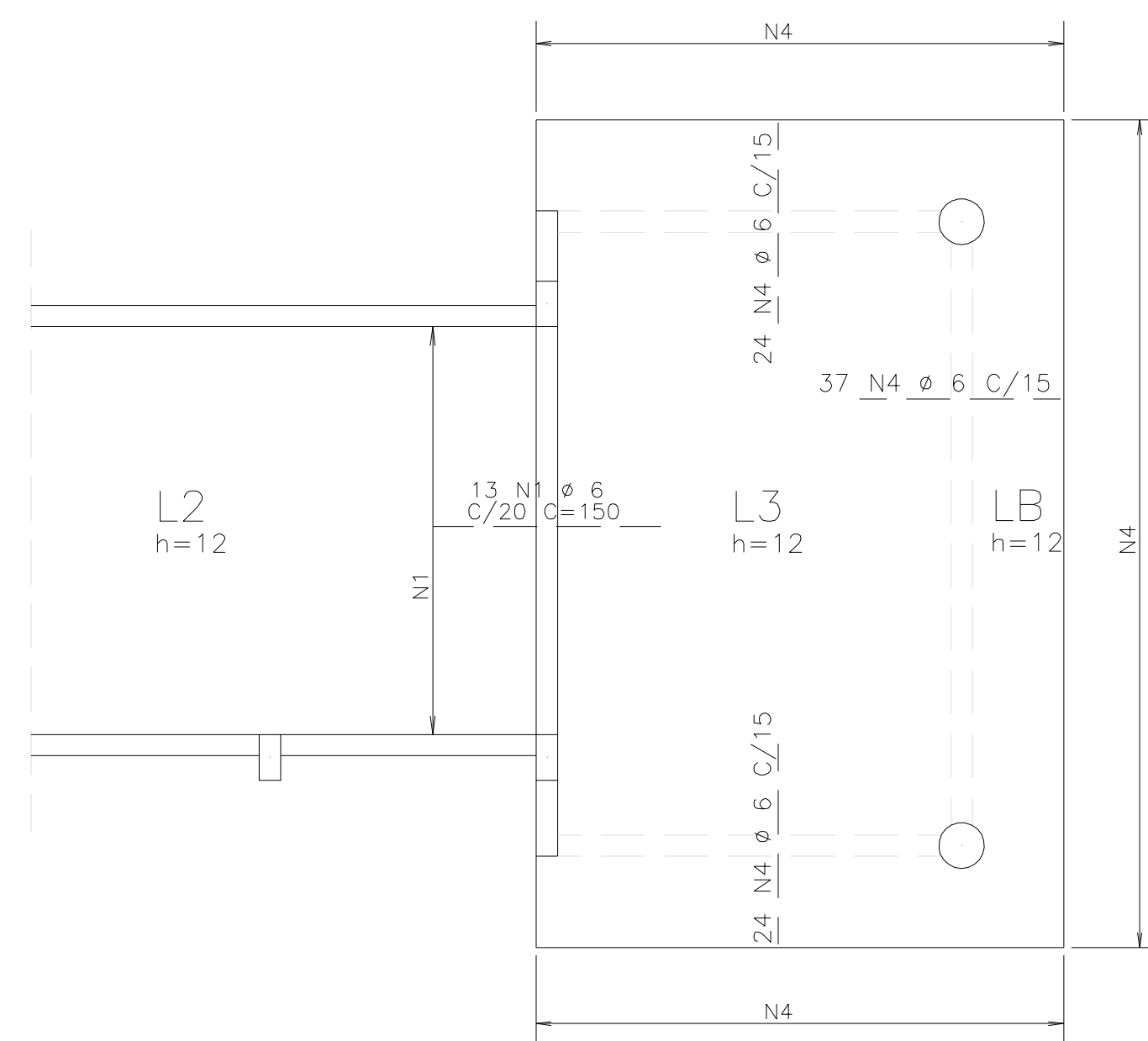


BEIRAL=50cm

DET. ARM. PILARES PLATIBANDA
ESC.-1/25



ARM. NEGATIVA TETO CIRCULAÇÃO (+3,35)
ESC.-1/50



ATENÇÃO:
L7 FOI ELIMINADA NO DESENVOLVIMENTO DO PROJETO.

AÇO	POS	BIT (mm)	QUANT	COMPRIMENTO UNIT (cm)	TOTAL (cm)
ARMADURA NEGATIVA DAS LAJES					
50A	1	6,3	475	150	71250
50A	2	6,3	494	200	98800
50A	3	8	2	-CORR-	14320
50A	4	10	40	VAR	7200
50A	5	5	120	65	7800

RESUMO AÇO CA. 50-60			
AÇO	BIT (mm)	COMPR (m)	PESO (kg)
60B	5	78	1,3
50A	6,3	1505	376
50A	8	14,3	57
50A	10	7,2	46
Peso Total 60B =			1,3 kg
Peso Total 50A =			479 kg

- A EXECUÇÃO DA ESTRUTURA DEVERÁ SEGUIR CRITERIOSAMENTE AS RECOMENDAÇÕES DAS NORMAS PERTINENTES DA ABNT, ESPECIALMENTE A N1.
- NÃO TIRAR MEDIDAS EM ESCALA. CONFERIR COTAS "IN LOCO".
- OBSERVAR E ADOTAR AS CONTRA-FLECHAS (C.F.) INDICADAS.
- REALIZAR CURA E CONTROLE TECNOLÓGICO DO CONCRETO.
- NÃO DEIXAR EM CONCRETO APARENTE ELEMENTOS NÃO PREVISTOS COMO TAL.
- NÃO DEIXAR FUROS E PASSAGENS DE TUBULAÇÕES SUPERIORES A 10cm SEM PREVISÃO EM PROJETO.
- NÃO PROMOVER ALTERAÇÕES NA ARQUITETURA SEM PRÉVIA AUTORIZAÇÃO DO ENGENHEIRO ESTRUTURAL.
- ENCHIMENTOS DE LAJES, QUANDO INEVITÁVEIS, DEVERÃO SER REALIZADOS COM CONCRETO LEVE E NÃO PODERÃO TER ESPESURA SUPERIOR A 10cm.
- MODIFICAÇÕES NESTE PROJETO E SUA UTILIZAÇÃO EM OBRA DIVERSA DA ABAIXO ESPECIFICADA SUJEITARÁ OS RESPONSÁVEIS ÀS PENAS DA LEGISLAÇÃO VIGENTE.

REVISÃO	ASSUNTO	DATA
05	ADICIONAR CORTAS NO NÍVEL +0,40	23/02/2016
04	AJUSTES DOS NÍVEIS DOS CORTE E ALINHAMENTO DOS PILARES P40 E P41	26/11/2015
03	REVISÃO NÍVEIS PILARES, COMPRIMENTOS E FUNDAÇÕES	15/10/2015
02	REVISÃO GERAL	23/09/2015
01	ELIMINAÇÃO DO P4 E REVISÃO GERAL	23/10/2012
00	EMISSÃO INICIAL	23/10/2010

CONSELHO PROFISSIONAL

PROPRIETÁRIO _____

PROJETO _____

PROJETO _____

CONSTRUÇÃO _____

Departamento de Arquitetura e Engenharia do Estado do Ceará
GOVERNO DO ESTADO DO CEARÁ
Secretaria da Infraestrutura

SEINFRA - SECRETARIA DA INFRAESTRUTURA
DAE - DEPARTAMENTO DE ARQUITETURA E ENGENHARIA

PROJETO: CENTRO DE EDUCAÇÃO INFANTIL

INTERESSADO	ÁREA TÉCNICA	ETAPA	ESCALA
-	ESTRUTURA DE CONCRETO ARMADO	EXECUTIVO	1/50
ENDEREÇO:	CONTEÚDO:		
MANICÍPIO:	ARM. NEGATIVA DAS LAJES		
AUTOR:	CREA:		
TELEFONE:	ORCA:		
TELEFONE:	EMAL:		

Fck: > 25MPa
Es: 28.000MPa
Cobertura: LAJES - 2cm
VIGAS - 2cm
PILARES - 2cm
FUNDAÇÕES - 3,5cm
Fase de Apropriação Ambiental: FRACA (RURAL)

RESERVA DE PROPRIEDADE INTELECTUAL
DATA: _____
REVISÃO: _____
ARQUIVO: _____

ESC 06 12