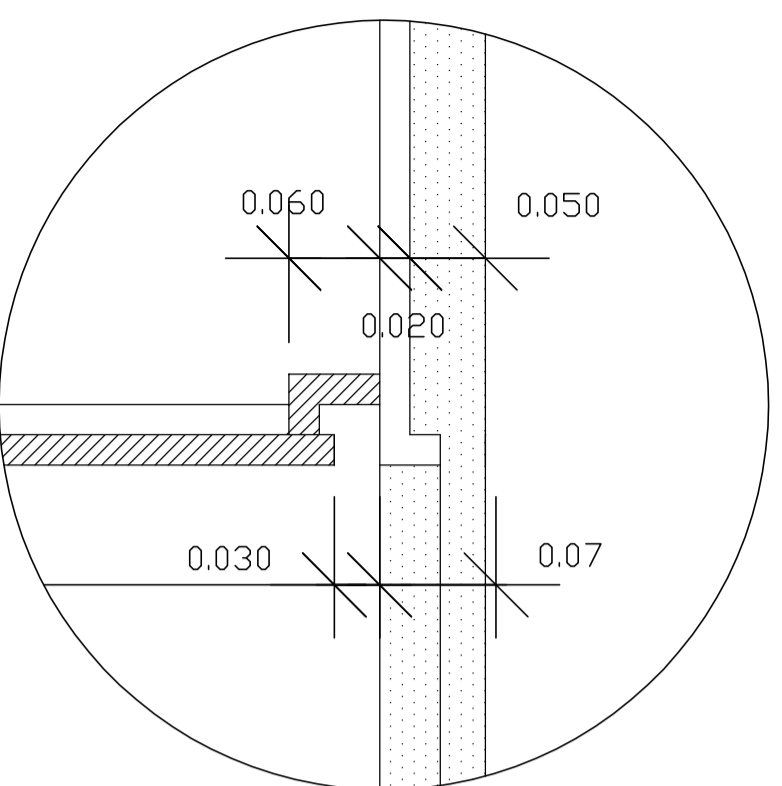
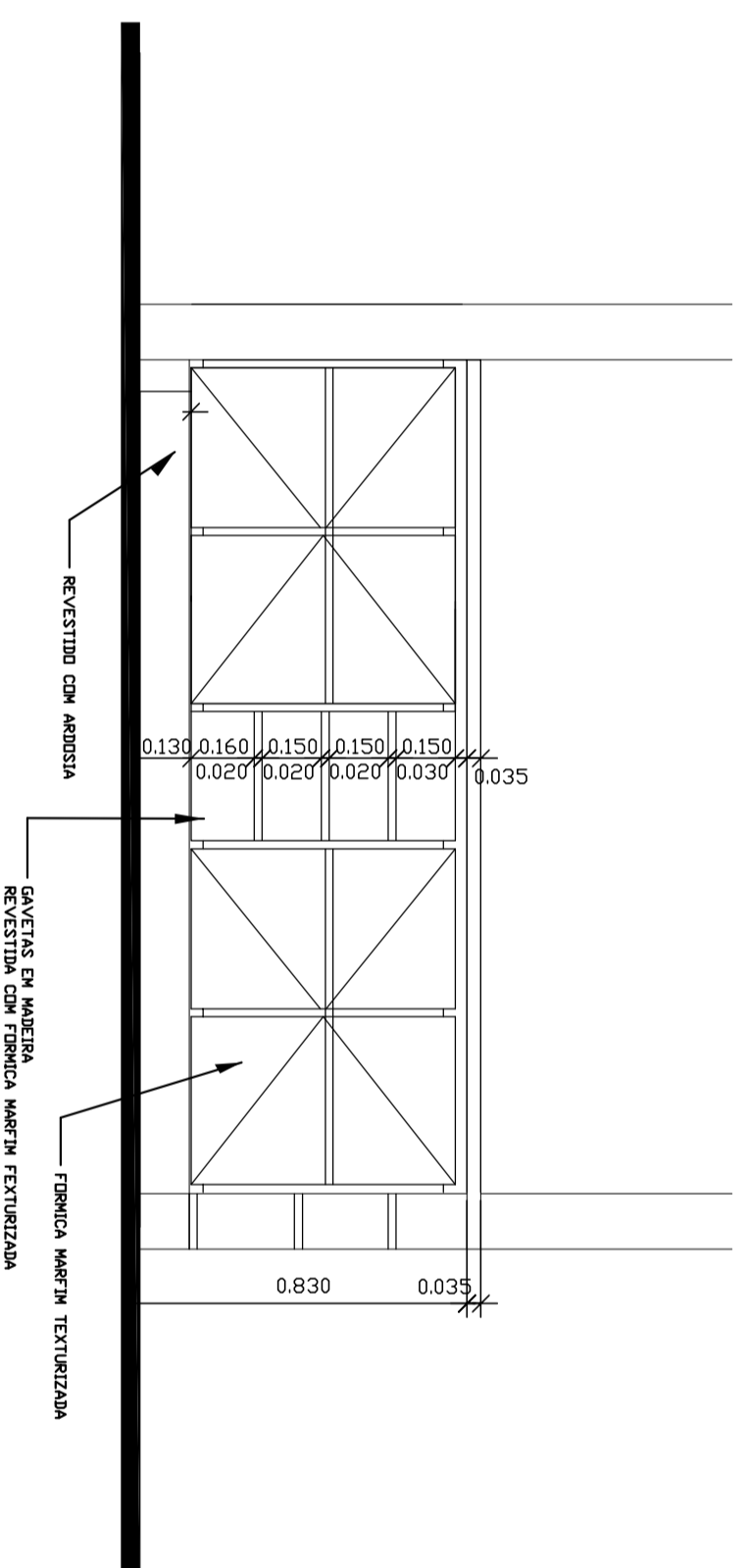


VISTA ARMÁRIO COZINHA



DETALHE ( CORTE B-B )



VISTA ARMÁRIO EXTERNO - PÁTIO

GOVERNAMENTO FEDERAL  
**BRASIL**  
 Ministério da Educação  
 PAÍS RICO É PAÍS SEM POBREZA  
**FNDE** Fundo Nacional de Desenvolvimento da Educação

PROJETO PADRÃO - FNDE

MUNICÍPIO – UF:

PROPRIETÁRIO:

ENDEREÇO:

PROPRIETÁRIO

RESP. TÉCNICO

Arg. Emilize Balduino de Carvalho – CREA-GO 3229/D  
 AUTOR DO PROJETO

DUFO

CREA

RA

OBSERVAÇÕES:

ESCOLA 12 SALAS DE AULA  
 PROJETO ARQUITETÔNICO

COORDENAÇÃO  
 CGEST - Coordenação  
 Geral de Infraestrutura  
 Educacional

DETALHE COZINHA DESPENSA  
 PÁTIO COBERTO

ARQ

REVISÃO  
 R.01 - NOVEMBRO DE 2005  
 R.02 - JULHO DE 2011  
 R.00

ESCALA  
 1/20  
 DATA EMISSÃO  
 JULHO / 2011

PRANCHA  
 45/56