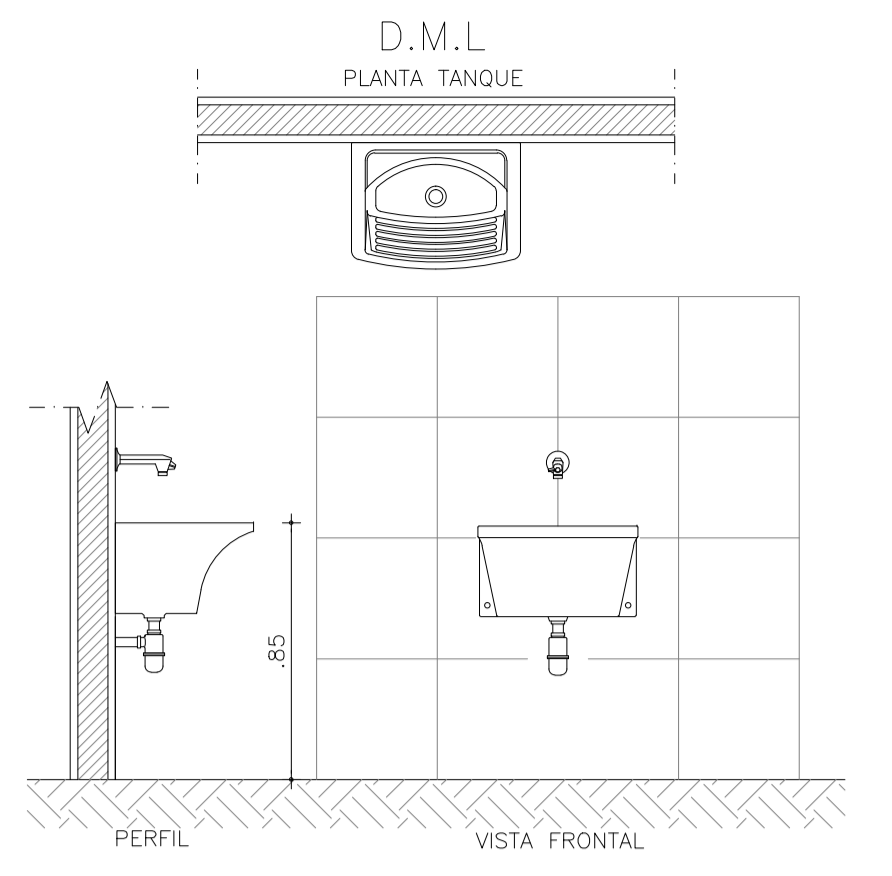
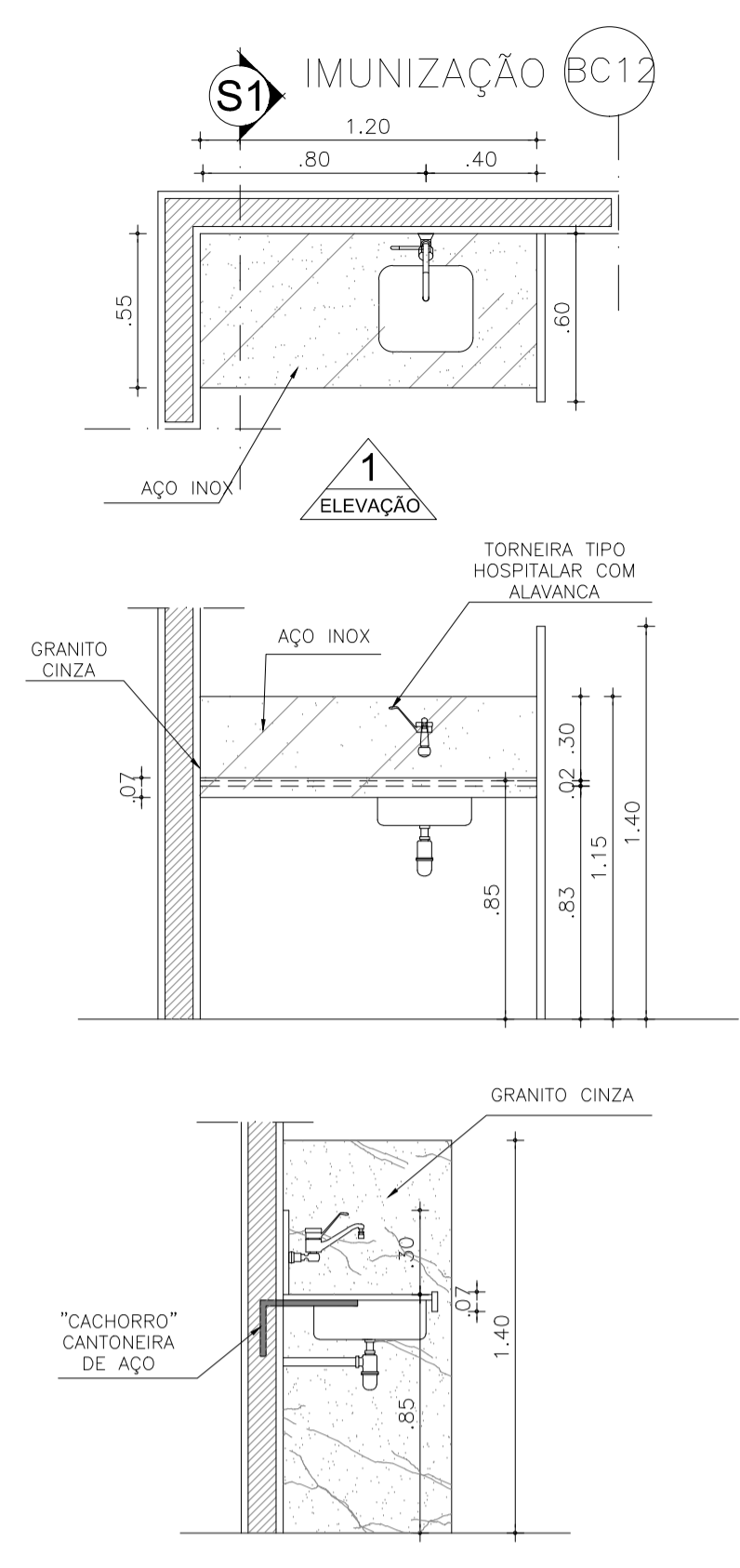
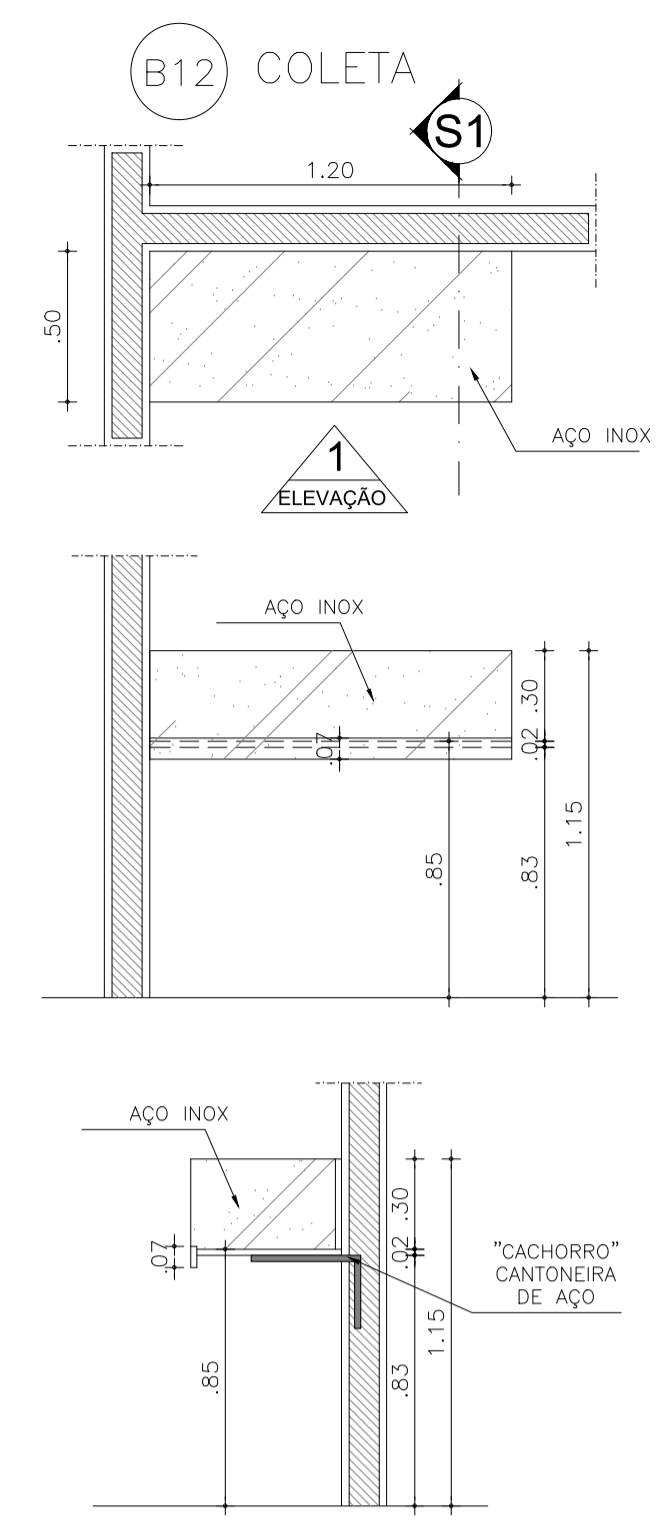
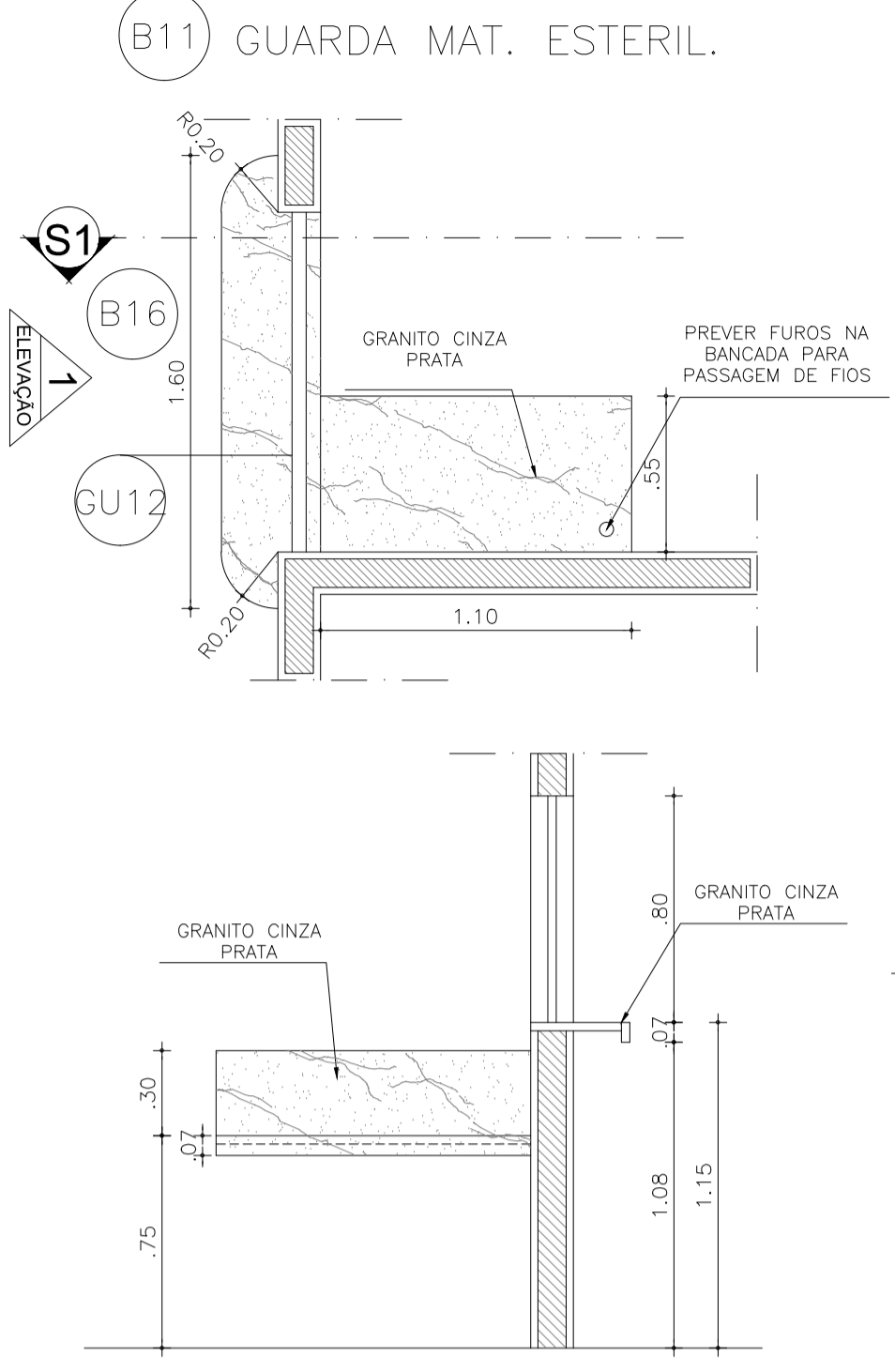
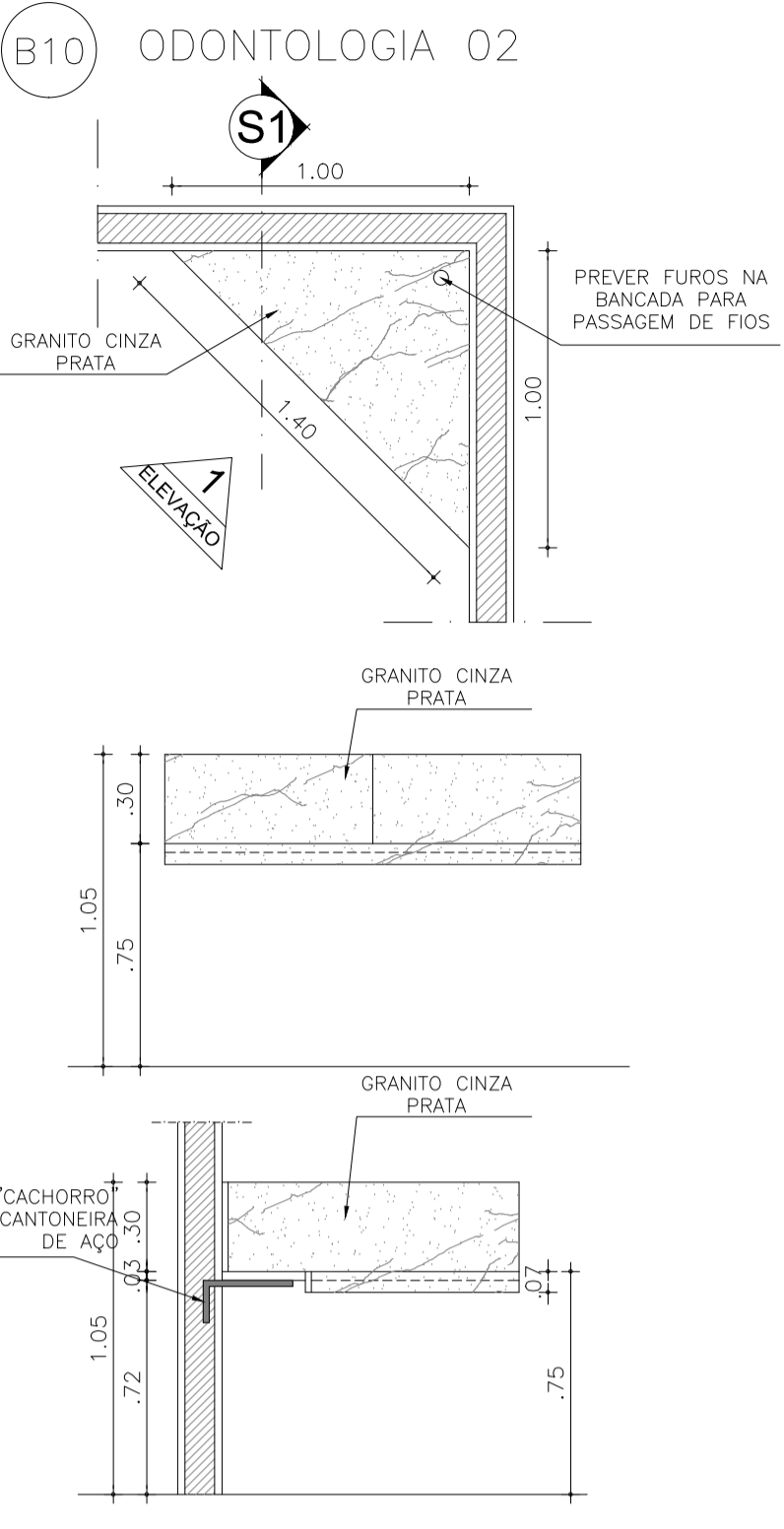


BANCADAS

BANCADAS



| | |
|----------------|---------------|
| BANCADA | B10 |
| MATERIAL | GRANITO CINZA |
| ESPELHO | 30 cm |
| SAIA | 7cm |
| ALTURA DO PISO | 75cm |

| | |
|----------------|---------------|
| BANCADA | B11 |
| MATERIAL | GRANITO CINZA |
| ESPELHO | 30 cm |
| SAIA | 7cm |
| ALTURA DO PISO | 75cm |

| | |
|----------------|---------------|
| BANCADA | B16 |
| MATERIAL | GRANITO CINZA |
| ESPELHO | - |
| SAIA | 7cm |
| ALTURA DO PISO | 115cm |

| | |
|----------------|---------------|
| BANCADA | B12 |
| MATERIAL | GRANITO CINZA |
| ESPELHO | 30 cm |
| SAIA | 7cm |
| ALTURA DO PISO | 85cm |

| | |
|----------------|---------------|
| BANCADA | BC12 |
| MATERIAL | GRANITO CINZA |
| ESPELHO | 30 cm |
| SAIA | 7cm |
| ALTURA DO PISO | 85cm |

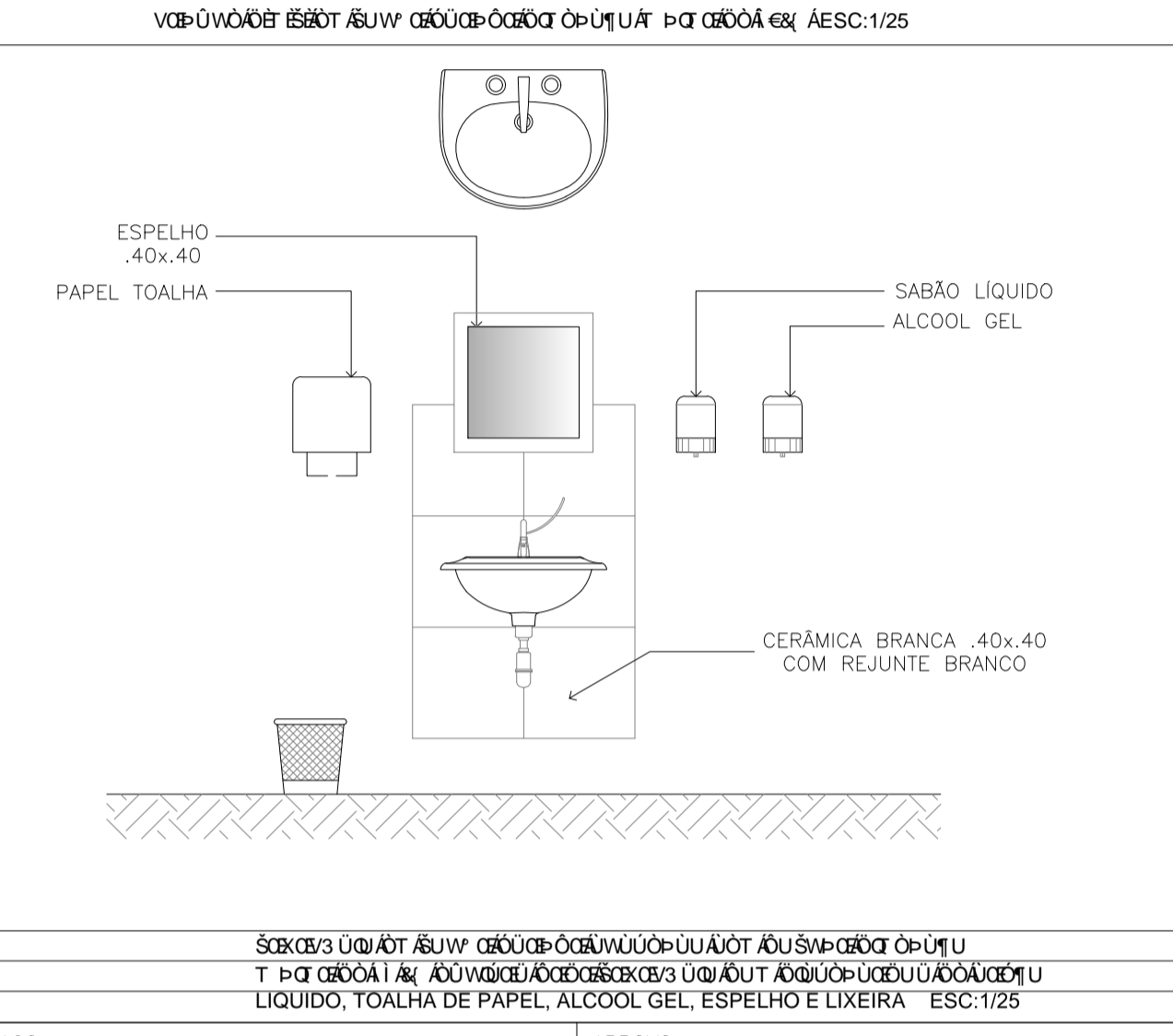
OBS: BANCADA B10 EM GRANITO CINZA, FIXADA NA PAREDE ATRAVÉS DE CANTONEIRA METÁLICA. ESC:1/25

OBS: BANCADA B11 EM GRANITO CINZA, FIXADA NA PAREDE ATRAVÉS DE CANTONEIRA METÁLICA. ESC:1/25

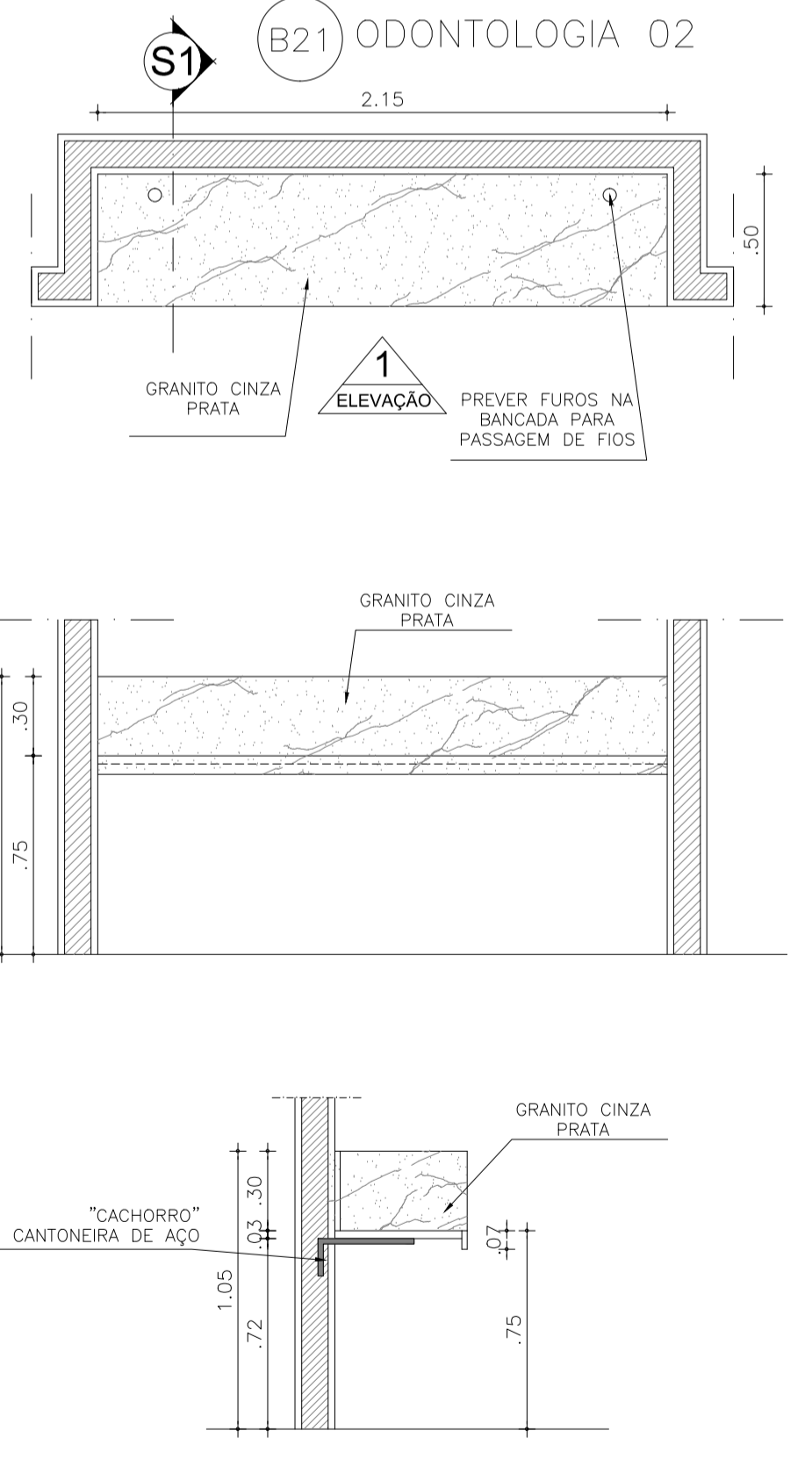
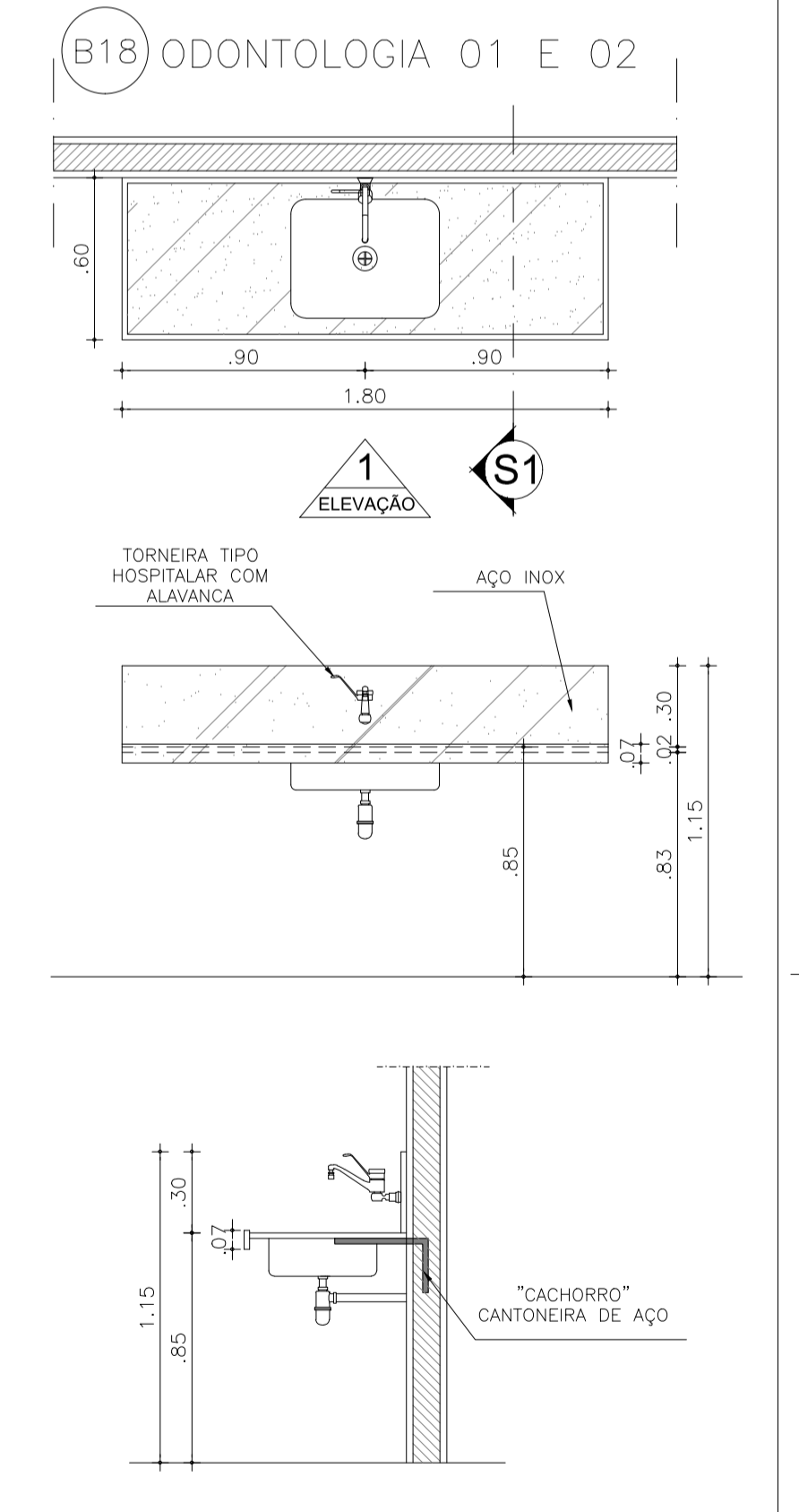
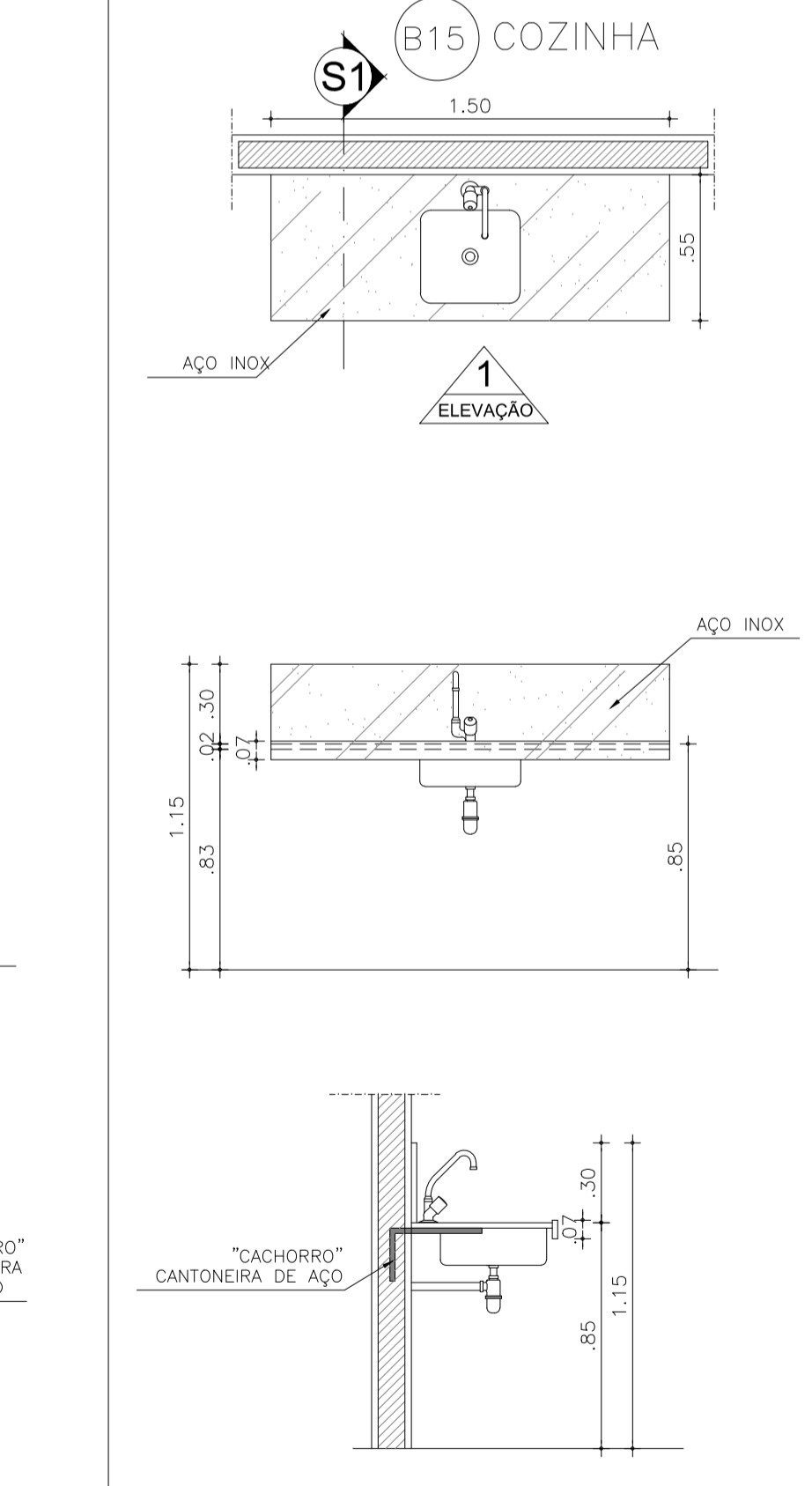
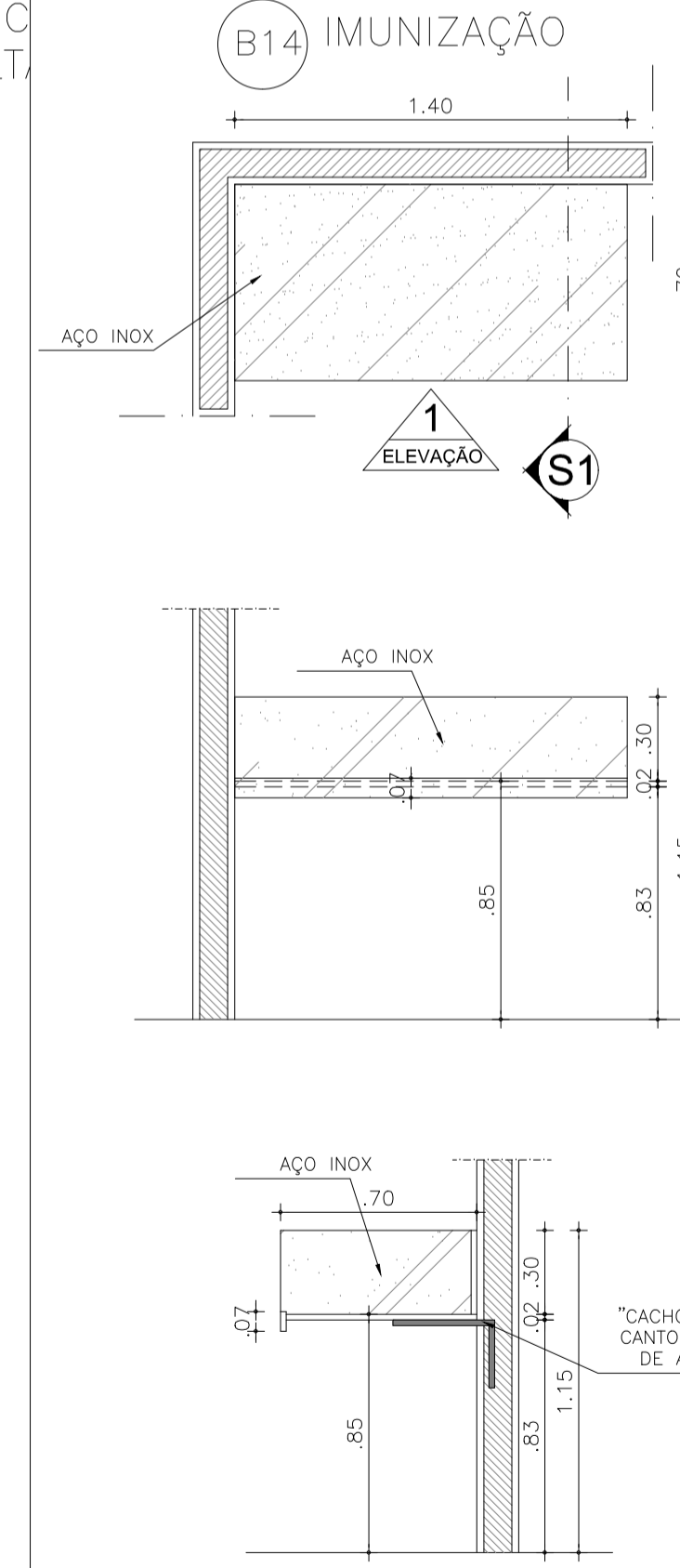
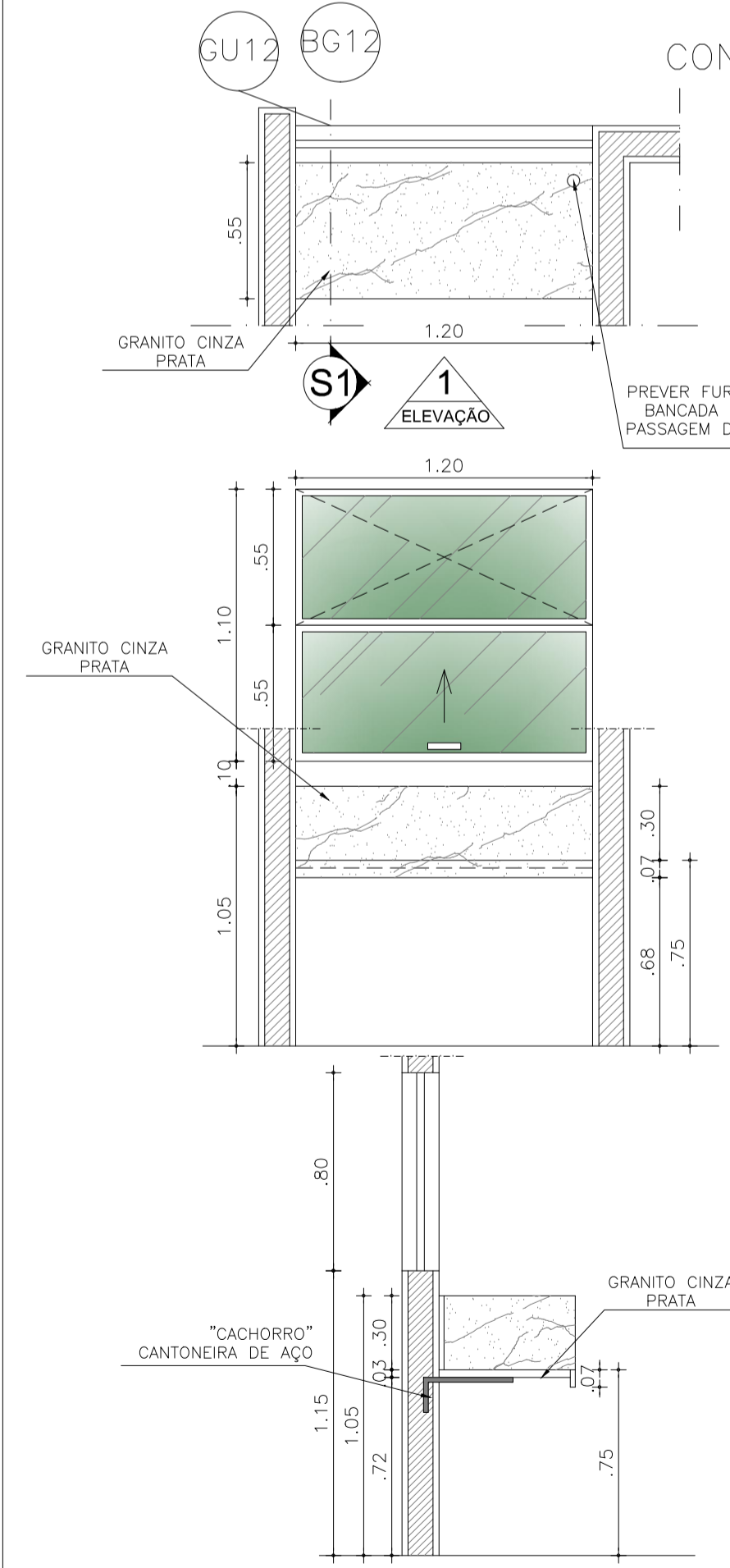
OBS: BANCADA B16 EM GRANITO CINZA, FIXADA NA PAREDE ATRAVÉS DE CANTONEIRA METÁLICA. ESC:1/25

OBS: BANCADA B12 EM AÇO INOX, ACABAMENTO COM CHAPA VIRADA FIXADA NA PAREDE ATRAVÉS DE CANTONEIRA METÁLICA. ESC:1/25

OBS: BANCADA BC12 EM AÇO INOX, ACABAMENTO COM CHAPA VIRADA FIXADA NA PAREDE ATRAVÉS DE CANTONEIRA METÁLICA. ESC:1/25



OBS: BANCADA A EM AÇO INOX, ACABAMENTO COM CHAPA VIRADA FIXADA NA PAREDE ATRAVÉS DE CANTONEIRA METÁLICA. ESC:1/25



| | |
|----------------|---------------------|
| BANCADA | BG12 |
| MATERIAL | GRANITO CINZA PRATA |
| ESPELHO | 30 cm |
| SAIA | 7cm |
| ALTURA DO PISO | 75cm |

| | |
|----------------|---------------|
| BANCADA | B14 |
| MATERIAL | GRANITO CINZA |
| ESPELHO | 30 cm |
| SAIA | 7cm |
| ALTURA DO PISO | 85cm |

| | |
|----------------|---------------|
| BANCADA | B15 |
| MATERIAL | GRANITO CINZA |
| ESPELHO | 30 cm |
| SAIA | 7cm |
| ALTURA DO PISO | 85cm |

| | |
|----------------|---------------|
| BANCADA | B18 |
| MATERIAL | GRANITO CINZA |
| ESPELHO | 30 cm |
| SAIA | 7cm |
| ALTURA DO PISO | 85cm |

| | |
|----------------|---------------|
| BANCADA | B21 |
| MATERIAL | GRANITO CINZA |
| ESPELHO | 30 cm |
| SAIA | 7cm |
| ALTURA DO PISO | 75cm |

OBS: BANCADA BG12 EM GRANITO CINZA PRATA, ACABAMENTO COM CHAPA VIRADA FIXADA NA PAREDE. ESC:1/25

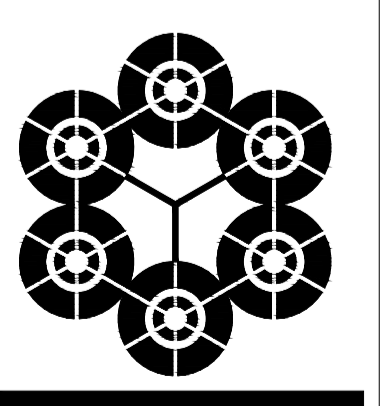
OBS: BANCADA B14 EM AÇO INOX, ACABAMENTO COM CHAPA VIRADA FIXADA NA PAREDE ATRAVÉS DE CANTONEIRA METÁLICA. ESC:1/25

OBS: BANCADA B15 EM AÇO INOX, ACABAMENTO COM CHAPA VIRADA FIXADA NA PAREDE ATRAVÉS DE CANTONEIRA METÁLICA. ESC:1/25

OBS: BANCADA B18 EM AÇO INOX, ACABAMENTO COM CHAPA VIRADA FIXADA NA PAREDE ATRAVÉS DE CANTONEIRA METÁLICA. ESC:1/25

OBS: BANCADA B21 EM GRANITO CINZA, FIXADA NA PAREDE ATRAVÉS DE CANTONEIRA METÁLICA. ESC:1/25

| | |
|----------|---|
| PAGO | APROVO |
| I.S.S.C. | I.S.S.P. |
| CREA | PROJETO: José Antenor Viana Coelho Arquiteto - CAU-CE A19.985-0 CPF: 295.935.573-34 |
| | CÁLCULO |
| | CONSTRUÇÃO |
| | PROPRIETÁRIO |



ANTENOR COELHO
ARQUITETO
CAU - CE A19.985-0

RUA CONSELHEIRO RODRIGUES JR, 30
SOBRAL - CE CEP.: 62.010-445
FONE : (88) 3611-2417

PROJETO: **CSF DOUTOR THOMAZ CORRÊA ARAGÃO**

CLIENTE: **PREFEITURA MUNICIPAL DE SOBRAL**

LOCAL: **UVAIÁ - RUA JOSÉ DE OLIVEIRA, 100 - JARDIM UVAIÁ - SOBRAL - CE**

PROF: **ARQUITETURA**

| | |
|---|----------|
| 1 | BANCADAS |
| 2 | |
| 3 | |
| 4 | |
| 5 | |
| 6 | |
| 7 | |

ESCALA: 1/25
DESENHO: VALMIR SOARES
DATA: MAIO / 2019
PRANCHA: **07/09**

2

1

2

1

| ESCALA DE PROTEÇÃO 1:1 | COR | PENA (mm) |
|------------------------|-----|-----------|
| 01 | 7 | 0.18 |
| 02 | 7 | 0.20 |
| 03 | 7 | 0.22 |
| 04 | 7 | 0.24 |
| 05 | 7 | 0.26 |
| 06 | 7 | 0.28 |
| 07 | 7 | 0.30 |
| 08 | 7 | 0.32 |
| 09 | 7 | 0.34 |
| 10 | 7 | 0.36 |
| 11 | 7 | 0.38 |
| 12 | 7 | 0.40 |
| 13 | 7 | 0.42 |
| 14 | 7 | 0.44 |
| 15 | 7 | 0.46 |
| 16 | 7 | 0.48 |
| 17 | 7 | 0.50 |
| 18 | 7 | 0.52 |
| 19 | 7 | 0.54 |
| 20 | 7 | 0.56 |
| 21 | 7 | 0.58 |
| 22 | 7 | 0.60 |
| 23 | 7 | 0.62 |
| 24 | 7 | 0.64 |
| 25 | 7 | 0.66 |
| 26 | 7 | 0.68 |
| 27 | 7 | 0.70 |
| 28 | 7 | 0.72 |
| 29 | 7 | 0.74 |
| 30 | 7 | 0.76 |
| 31 | 7 | 0.78 |
| 32 | 7 | 0.80 |
| 33 | 7 | 0.82 |
| 34 | 7 | 0.84 |
| 35 | 7 | 0.86 |
| 36 | 7 | 0.88 |
| 37 | 7 | 0.90 |
| 38 | 7 | 0.92 |
| 39 | 7 | 0.94 |
| 40 | 7 | 0.96 |
| 41 | 7 | 0.98 |
| 42 | 7 | 1.00 |