

**PLANTA BAIXA BLOCO 4 SALAS COM SANITÁRIO
ESCALA 1:50**

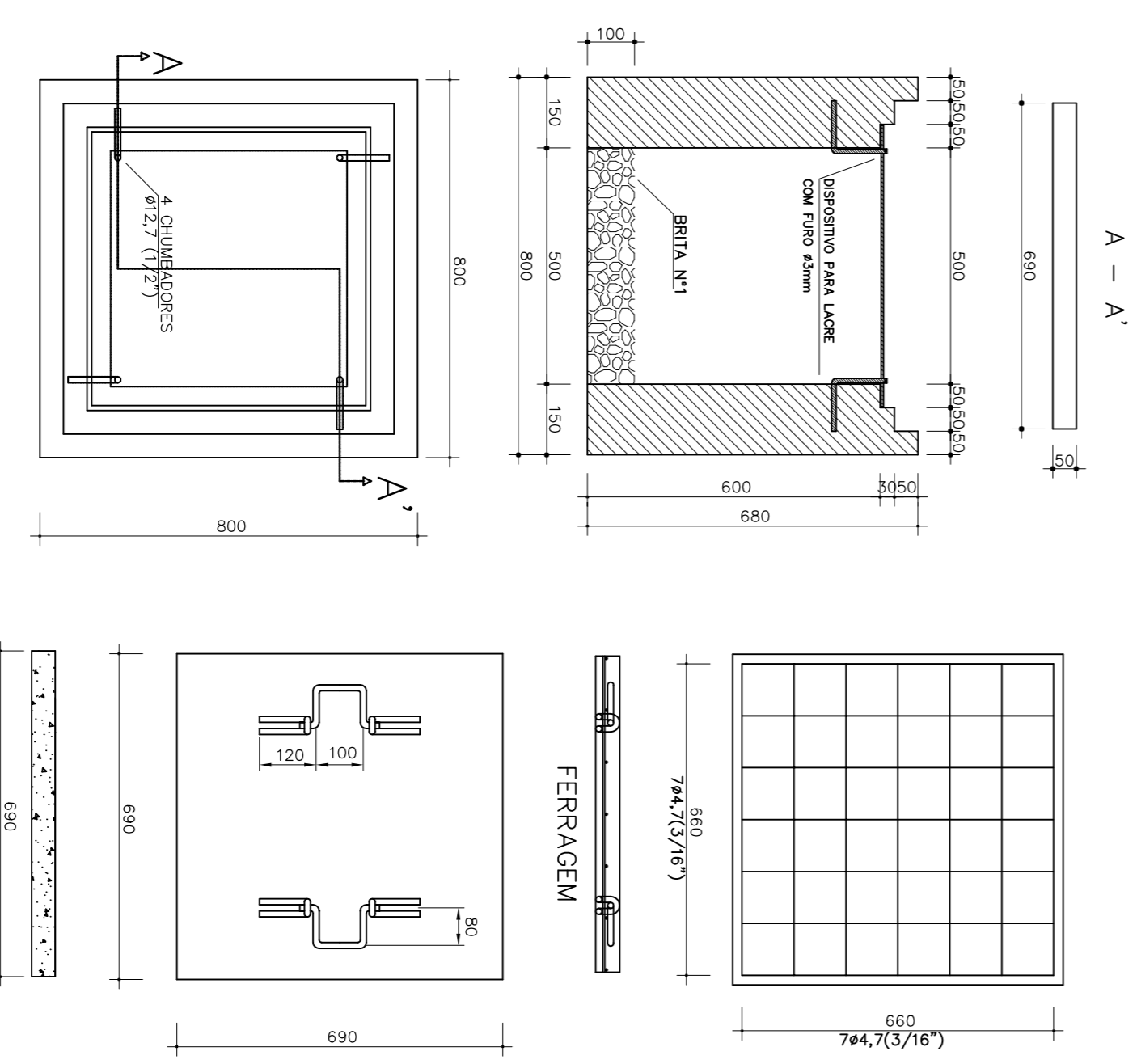
QUADRO DE CARGAS BLOCO 4 SALAS SANITÁRIO

CIRCUITO	ILUMINAÇÃO			TOMADAS			LAVA FENHO			MOTORES		
	INCANDESCENTE	FLUORESCENTE	V. METÁLICO	VENTIL.	EXAUST.	LOUÇAS	CONDICION. AR	CHUV.	ZCV	CARGA DO CIRCUITO	WATT	V.A.
01	60W	100W	150W	40W	10W	250W	29W	100W	400W	300W	600W	2.800W
02				24	24			1.200				1.304
03				24	24			1.600				1.739
04				32	32			1.200				1.304
05								1.200				1.304
06								1.700				1.848
07								1.900				2.065
CARGA TOTAL INSTALADA												
10.000 10.868												

CONVENÇÕES



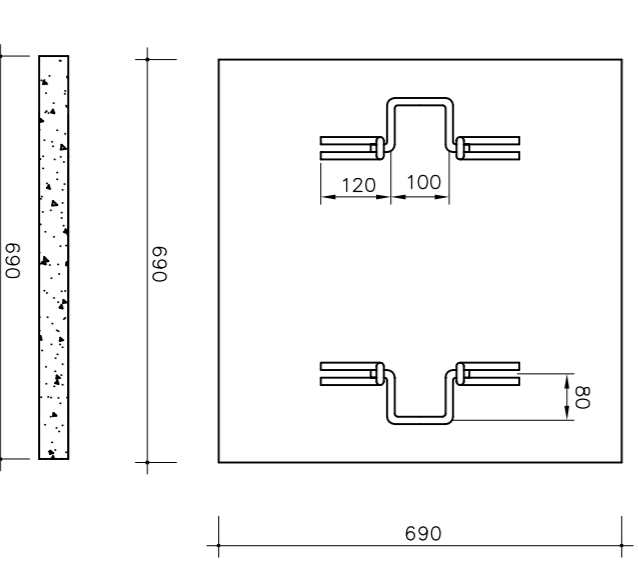
DETALHE DA CAIXA DE PASSAGEM – SEM ESCALA



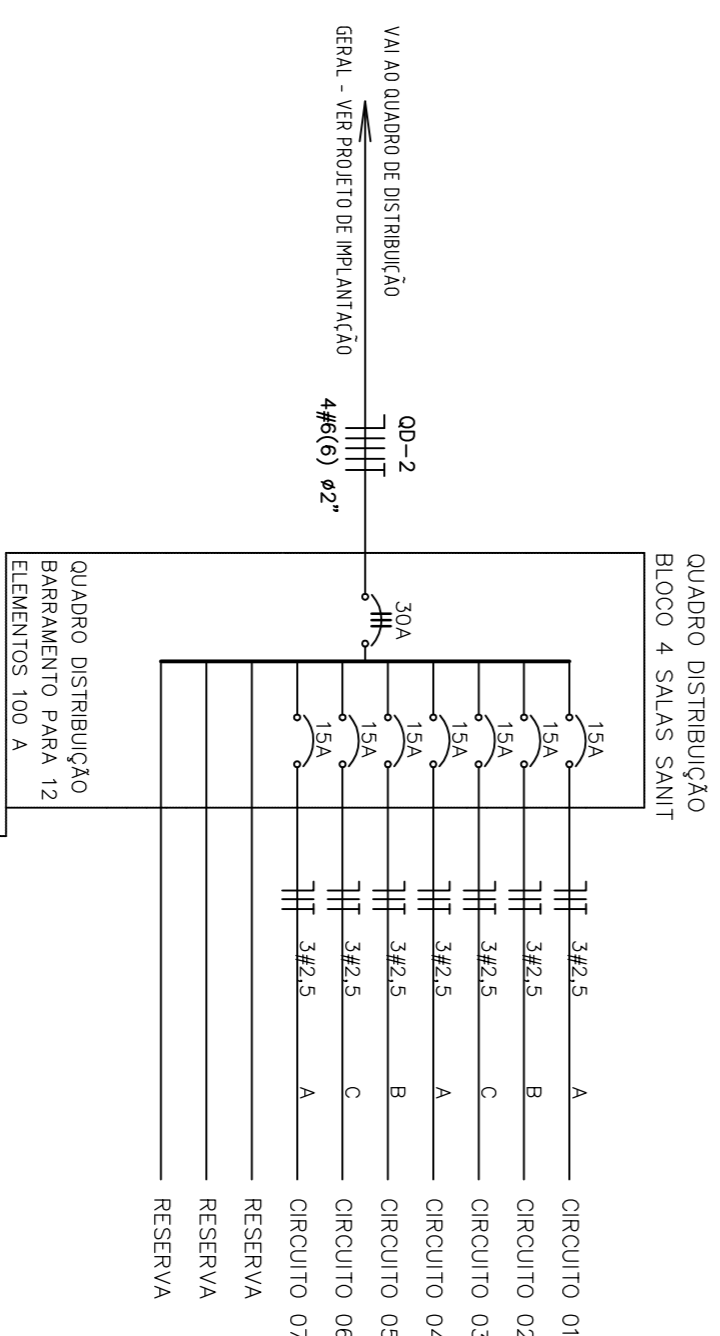
NOTAS

- 1 - Grade de fibra metálica de 1" x 1" x 1" assessorado com organismo de controle e teste. Itens 1 a 6.
- 2 - Condição de obra: obra em andamento.
- 3 - Poderá ser reduzido a espessura das paredes, conservando-se dimensões internas.
- 4 - Tempo em concreto armado, com acabamento em reboco.
- 5 - Revestimento interno (chapas e reboco) com proteção contra fogo e água, todo o acabamento a ser executado após a colocação do concreto.
- 6 - A sala-tempo e os chumbadores deverão ser galvanizados para proteção contra oxidação.

TAMPA



ESQUEMA UNIFILAR



ESPECIFICAÇÕES

- CONDUTORES ELÉTRICOS: PRELUI OU EQUIVALENTE
- ELÉTRICIDADE DE PVC RÍGIDO: TORE OU EQUIVALENTE
- LÂMPADAS: PHILIPS, GE OU EQUIVALENTE
- INTERRUPTORES: PIAL, LEGRAND, FAME OU EQUIVALENTE
- TOMADAS: PIAL, LEGRAND, FAME OU EQUIVALENTE
- FITA ISOLANTE: PRELUI OU 3M
- CAIXAS METÁLICAS PARA INTERRUPTORES E TOMADAS: PASCHOAL, THOMEU OU EQUIVALENTE
- QUADROS DE DISTRIBUIÇÃO: COM BARRAMENTO, FORÇA, FABRICAÇÃO ELÉTRICAR, CENAR OU EQUIVALENTE
- DISJUNTORES: GE, BITRONO, ELÉTRICAR, OU EQUIVALENTE
- REATORES PARA LÂMPADAS FLUORESCENTES: DE PARTIDA RÁPIDA, ALTO FATOR DE POTÊNCIA, INTAL, HELTONT, KENKO OU EQUIVALENTE

OBSERVAÇÕES

- CONDUTORES NÃO COIADO: Nº 2,5 mm²
- ELÉTRICIDADE NÃO COIADO: Nº 3/4"
- NO TERA NÃO COIADO: Nº 2,5 mm²
- O EQUILIBRO DE FASES ESTÁ REPRESENTADO NO ESQUEMA UNIFILAR
- OS CABOS DE ALIMENTAÇÃO DO QUADRO DE DISTRIBUIÇÃO E OS CONDUTORES ENTERRADOS NO SOLO SERÃO TODOS SINTETIZADOS SNECOS HW
- CASO EXISTA INTERRUPTORES COM MAIS DE 3 SEÇÕES, ESTES DEVERÃO ESTAR EM CAIXAS Nº 4" X 4" X 2"
- AS TOMADAS PARA INSTALAÇÃO DOS CONDICIONADORES DE AR, PODERÃO SER MUDADAS DE LOCAL, A CRITÉRIO DO PROPRIETÁRIO, SEM NENHUM PREJUÍZO ÀS INSTALAÇÕES
- AS RAMANÉIS INTERRUPTORES E TOMADAS REPRESENTADOS JUNTOS, SERÃO INSTALADOS NA MESMA VERTICAL

GOVERNO FEDERAL
BRASIL Ministério da Educação
FUNDE Fundação Nacional de Desenvolvimento da Educação

PROJETO PADRÃO - FUNDE

MUNICÍPIO - UF:	
PROPRIETÁRIO:	
ENDEREÇO:	
PROPRIETÁRIO	CREA
RESP. TÉCNICO	ENG. ELET. AVELAR GOMES DA SILVA FILHO CREA - CO 8099/D
AUTOR DO PROJETO	
DUFO	CREA
RA	
OBSERVAÇÕES:	

PROJETO ELÉTRICO

ESCOLA 12 SALAS DE AULA

BLOCO 4 SALAS + SANIT. - BLOCO E

PLANTA BAIXA E DETALHES CONSTRUTIVOS

ELET

PROJETO INICIADO: R101 - NOVEMBRO DE 2005

ESCALA: 1/50

DATA ENTREGA: JULHO 2011

PRONCHA: 06/11