

LEGENDA

- CASA P/ CASAS VALVULAS RETANGULARES 1" CORPO E TAMPA PARA BRONÇA - 100x100x40mm
- CASA P/ UMA VÁLVULA-RETOCA 8" CORPO E TAMPA PARA BRONÇA - 100x100x40mm
- VÁLVULA PARA BRONÇA 1.5" DIAM. 100x100x40mm
- VÁLVULA PARA BRONÇA 1" DIAM. 100x100x40mm
- SENSOR DE CHUVA PARA BRONÇA - 100x100x40mm
- CONJUNTO FILAREL PARA CONECTOR ASPERSOR PARA BRONÇA SA-60-50/15cm-1/2"X1/2"-27mm
- BOMBA CENTRÍFUGA - 100x100x40mm
- TUBULAÇÃO LINHA PRINCIPAL - 3.00 PVC PN 60 Ø100mm
- TUBULAÇÃO LINHA LATERAL - 3.00 PVC PN 60 Ø50mm
- TUBULAÇÃO NÃO COBERTA
- TUBULAÇÃO LINHA LATERAL - 3.00 PVC SOLDAVEL Ø12mm

Obs.: TODOS OS MATERIAIS QUE FAZEM PARTE DA ALICATA SÃO FABRICANTES, PODENDO SER SUBSTITUÍDOS POR EQUIVALENTES TÉCNICOS CORRESPONDENTES.

OBSERVAÇÕES GERAIS:

ABERTURA DE VALVAS:

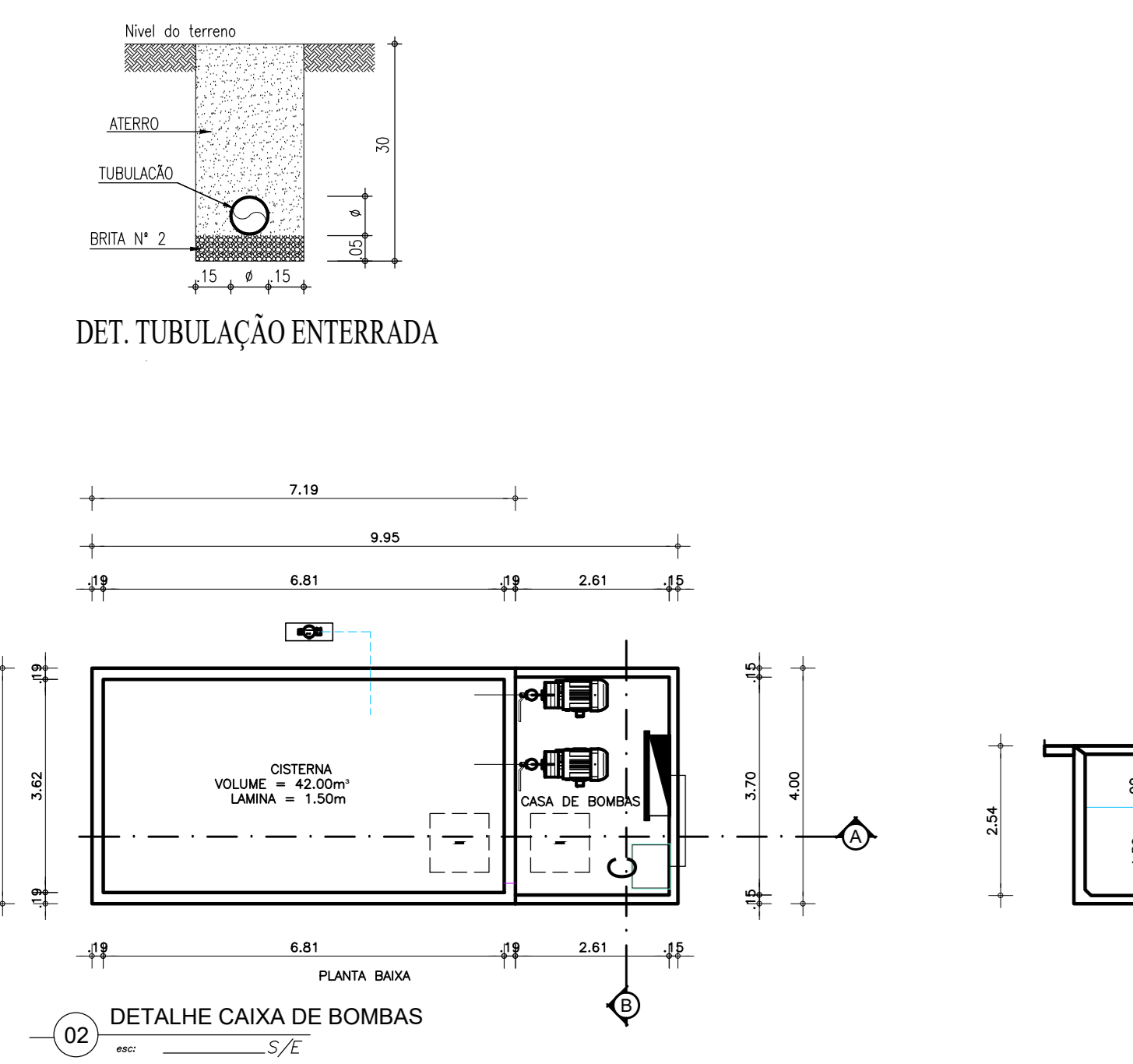
- REDES LATERAIS: 30cm-SE ENTRE AS VALVULAS DE COMANDO E OS EMISORES DE ÁGUA (ASPERSORES)-PROFUNDIDADE MÍNIMA SERÁ DE 30cm;
- REDE PRINCIPAL (OUTORA): 30cm-SE ENTRE A FONTE DE ALIMENTAÇÃO DE ÁGUA PARA O SISTEMA (BOMBA) E AS VALVULAS DE COMANDO PARA OS SETORES - PROFUNDIDADE MÍNIMA SERÁ DE 35cm.

INSTALAÇÃO DE ASPERSORES:

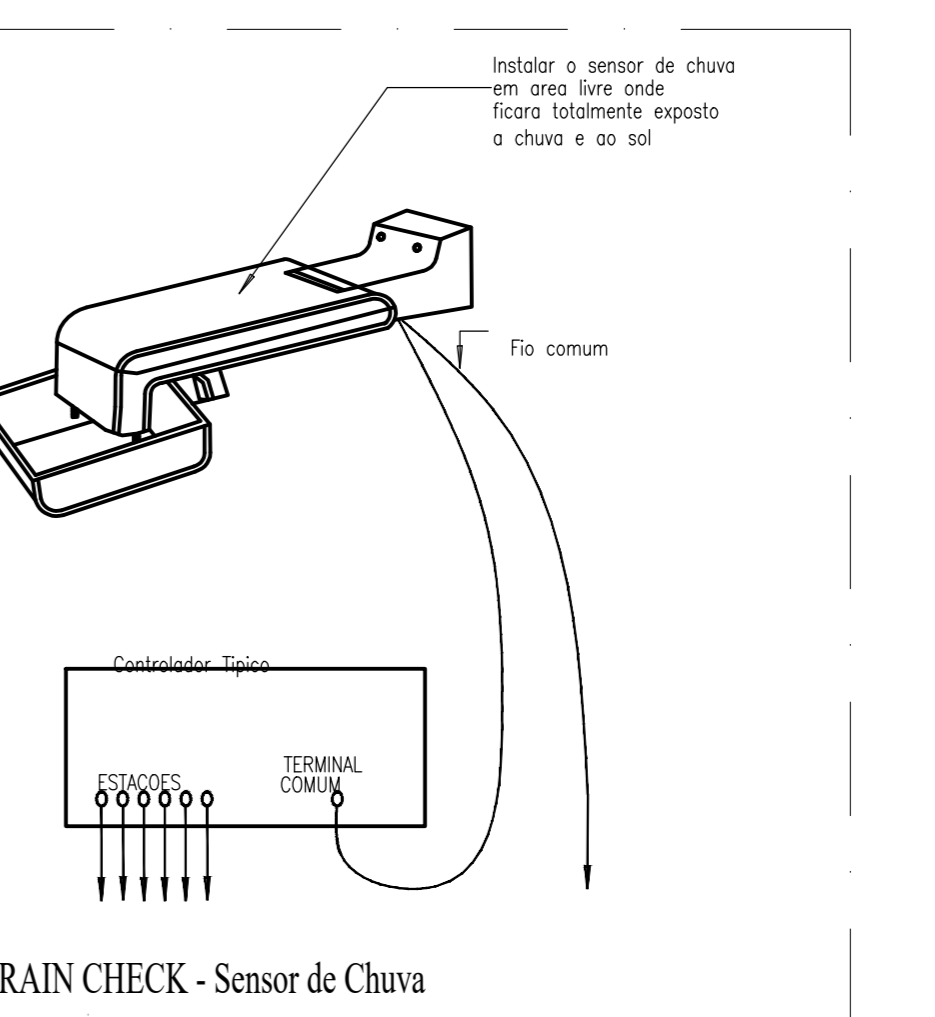
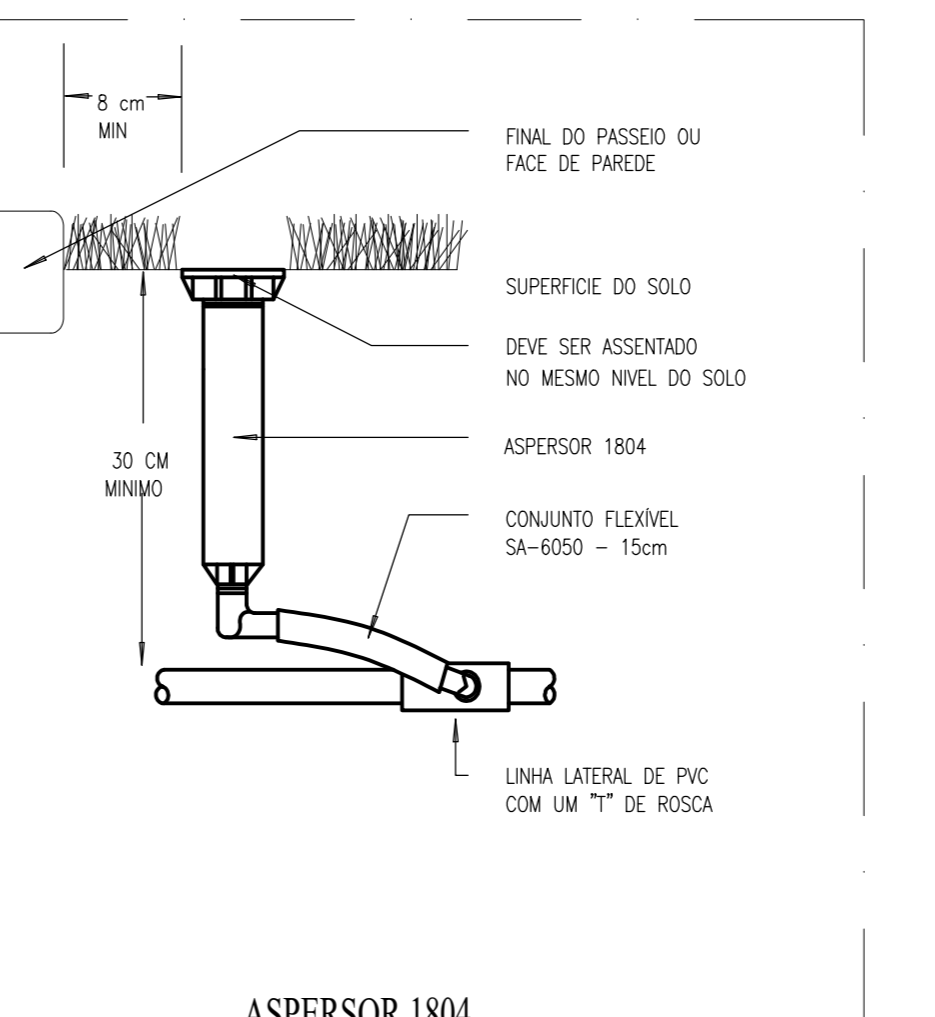
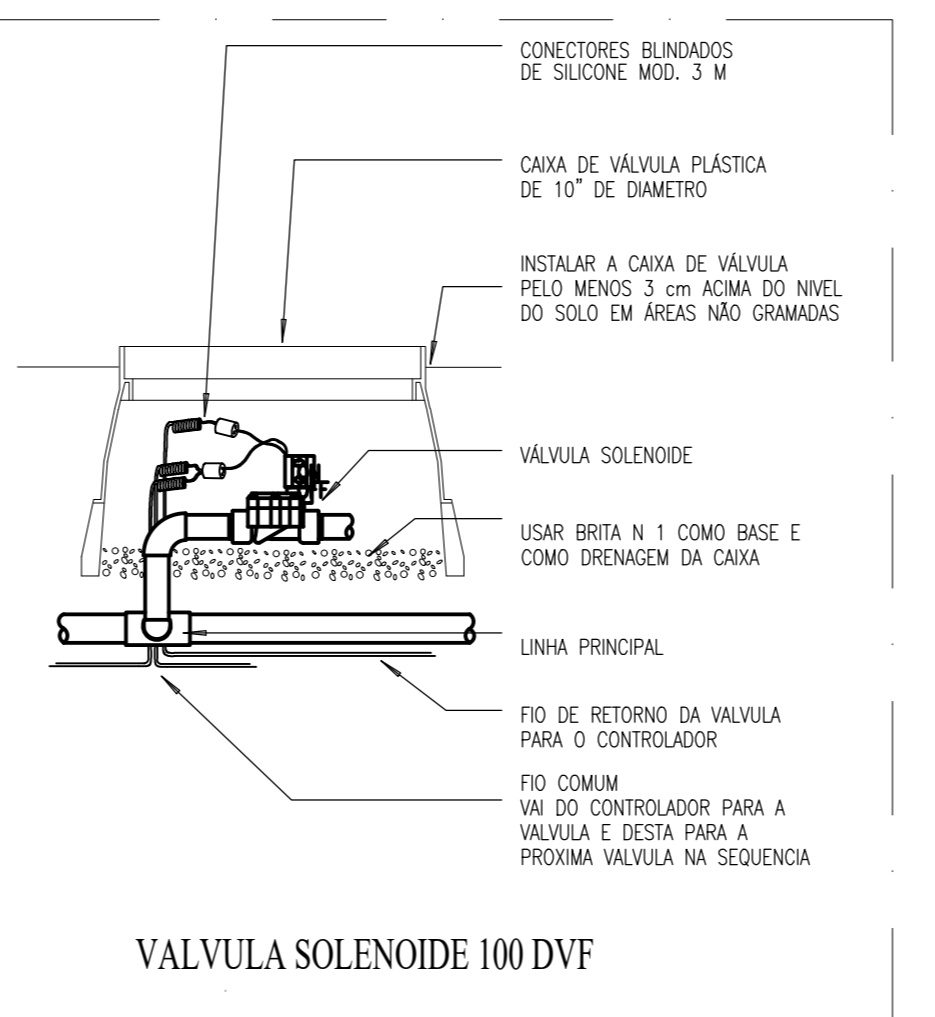
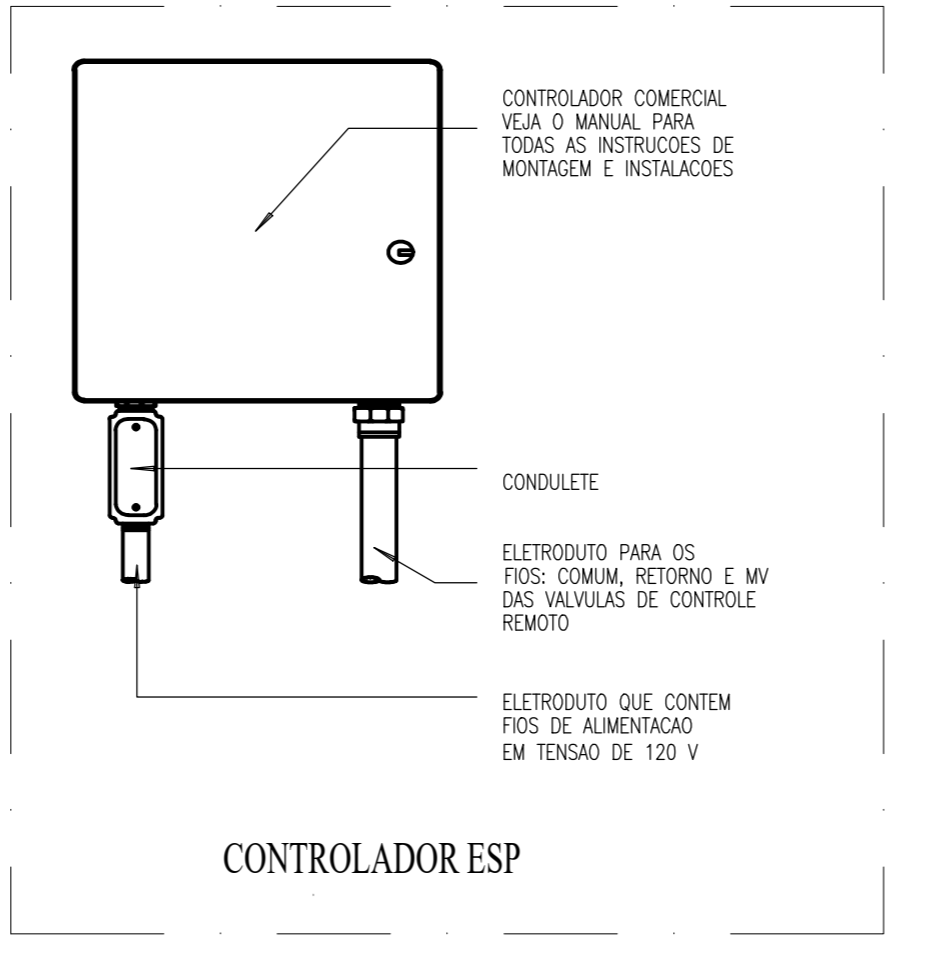
- OS ASPERSORES DEVEM SER INSTALADOS AO NÍVEL DO SOLO, DE FORMA QUE NÃO FIQUE VISÍVEL ACIMA DA SUPERFÍCIE DO MESMO;
- A CONEXÃO DOS ASPERSORES À REDE HIDRÁULICA DEVE SER FEITA ARRABO DE UM SISTEMA FLEXÍVEL (PP-90/11), PERMITINDO QUE EVENTUAIS MANEIO DOS ASPERSORES NÃO REQUEIRAM QUE A REDE HIDRÁULICA ALÉM DE FACILITAR A INSTALAÇÃO E MANUTENÇÃO DOS MESMOS;
- OS ASPERSORES INSTALADOS PRÓXIMOS A PAREDES, MURIS E MÓD-FLO, DEVEM SER POSICIONADOS A UMA DISTÂNCIA DE 10CM DOS MESMOS.

INSTALAÇÃO DAS VÁLVULAS:

- AS VÁLVULAS DE COMANDO DE SETORES DEVEM SER INSTALADAS ACIMA DO NÍVEL DO SOLO, ACONDICIONADAS CENTRO DE CADA APROPRIADA, COM TEMPERATURA SUPERIOR DE ACESSO PARA POSSÍVEL FACILIDADE DE MANUTENÇÃO;
- COLOCAR BRITA NO FUNDO DA CAIXA E DEPOIS DA VÁLVULA INSTALADA, ACONDICIONAR BRITA NA ENTRADA DOS TUBOS.



SÍMBOLO	DESCRIÇÃO
	REGISTRO
	VALVULA RETENÇÃO HORIZONTAL
	TUBO APARENTE EM FERRO GALVANIZADO OU AÇO CARBONO PINTADO NA COR VERDE.
	TUBO PVC ENTERRADO NO SOLO



01 PLANTA BAIXA - PLANTA GERAL
1/500

UGP-I SEUMA
Secretaria do Urbanismo e Meio Ambiente
PREFEITURA DE SOBRAL

PROJETO DE IRRIGAÇÃO/HIDRO FAZENDA

PROPRIETÁRIO: PREFEITURA MUNICIPAL DE SOBRAL
LOCAL: AVENIDA DA UNIVERSIDADE, BAIRRO BETÂNIA - SOBRAL - CE

CONTEÚDO:
1 PLANTA BAIXA - GERAL 4
2 PLANTA BAIXA - GERAL 5

FASE DO PROJETO: EXECUTIVO ESCALA: 1/200 DATA: DEZEMBRO / 2017 PRANCHA: 01/10

EQUIPE TÉCNICA:

ARQ. CAMPELO COSTA CRA-C 03786-0	ENG. REMISSON LUIZ CREA-CE 033468-0	RESERVA DE PROPRIEDADE INTELECTUAL
ARQ. ANDRÉ CARVALHO CRA-C 45778-0	TEC. NAZARENO LINS CREA-CE 33468-0	A PROPRIEDADE INTELECTUAL DO PRESENTE PROJETO É RESERVADA AO SEUS AUTORES, DE ACORDO COM A LEGISLAÇÃO VIGENTE. O USO DESTA PROJETO OU DE QUALQUER DE SEUS ELEMENTOS, QUE NÃO FORMAR OS DETERMINADOS, SERÃO CONSIDERADOS COMO APROPRIAÇÃO ILÍCITA E SERÃO APLICADAS AS LEIS QUE DEFINEM DITOS DIREITOS A TODOS OS EFEITOS.
ARQ. MARCELY BARREIRA CRA-C 40215-0	COLABORADORES: PRISCILLA BARCELOS ROMNEY GUARARÁES LUIZ DIEGO	