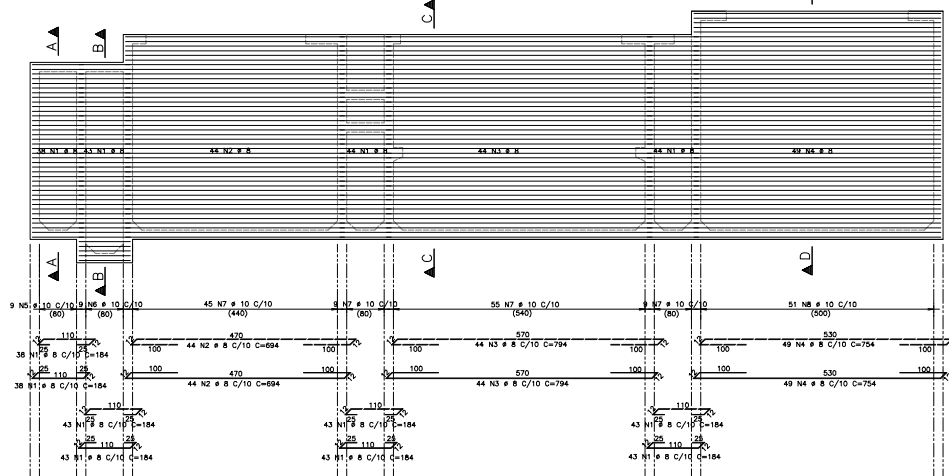


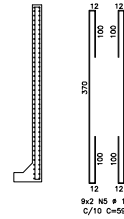
ARMADURA DA PAREDE 14

ESCALA 1:50

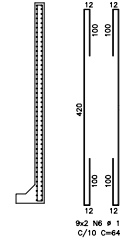
20/VAR



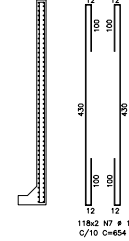
CORTE A-A
20/380



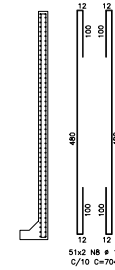
CORTE B-B
20/430



CORTE C-C
20/440



CORTE D-D
20/490



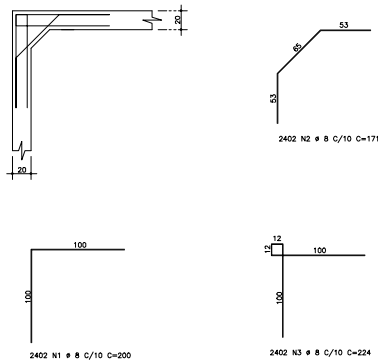
ÁÇO	POS	BIT (mm)	QUANT	COMPRIMENTO (cm)	UNID	TOTAL (cm)
DETALHES DE LIGAÇÃO						
S0A	1	8	5326	200		1065200
S0A	2	8	5326	171		910746
S0A	3	8	5308	224		1192024
ARMADURA DA PAREDE 14						
S0A	1	8	334	184		61456
S0A	2	8	88	694		61072
S0A	3	8	88	794		69872
S0A	4	8	98	754		73892
S0A	5	10	18	594		10682
S0A	6	10	18	644		11592
S0A	7	10	236	654		154344
S0A	8	10	102	704		71808

ÁÇO	BIT (mm)	COMPR (cm)	PESO (kg)
RESUMO ÁÇO CA 50-60			
S0A	8	34353	13741
S0A	10	2484	1050
Peso Total:		S0A =	15306 kg

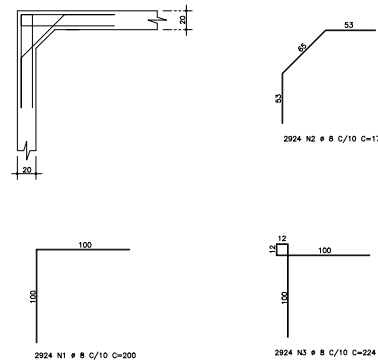
DETALHES DE LIGAÇÃO

ESCALA 1:25

LIGAÇÃO FUNDO-PAREDE



LIGAÇÃO PAREDE-PAREDE



VERSÃO	RESPONSÁVEL	DISCRIMINAÇÃO	DATA
01	INÍCIO	EMIÇÃO INICIAL	23/08/2010
02	INÍCIO	CORREÇÃO DOS DETALHES DE LIGAÇÃO	30/07/2015
03	INÍCIO	CORREÇÃO DOS DETALHES DE LIGAÇÃO	10/08/2015
04	INÍCIO	CORREÇÃO DOS DETALHES DE LIGAÇÃO	25/01/2016

Notas:

- * Realizar cura e controle tecnológico do concreto.
- * Não deixar em concreto aparente elementos não previstos como tal.
- * Não deixar furos e passagens de tubulações superiores a 10cm sem previsão em projeto.
- * Este projeto foi desenvolvido de acordo com o NBR 6118, e prescrições uma avaliação baseada nas normas brasileiras vigentes.
- * Utilizar dispositivos dilatadores e espaçadores ("cascas", "pintas", etc.) que garantam os cobrimentos e posicionamentos das armaduras.
- * As armaduras deverão estar limpas e isentas de qualquer substância que prejudiquem sua aderência ao concreto, inclusive escamas de oxidação.
- * Limpar as formas e vedar todas as juntas antes do lançamento do concreto. Em hipótese alguma o concretagem poderá ocorrer sobre ressa, pó, isopor de madeira ou qualquer outro corpo estranho à estrutura.

PROJETO ESTRUTURAL		
INÁCIO PONTES BATISTA JÚNIOR		
RESPONSÁVEL TÉCNICO: INÁCIO PONTES BATISTA JÚNIOR - ENGENHEIRO CIVIL - CREA-CE 12.708-D LEONARDO COELHO S. SAMPAIO - ENGENHEIRO CIVIL - CREA-CE 39.845-D		
CLIENTE: SANEBRAS - ETA - FILTRO		
OBRA: PROJETO DE CAPTAÇÃO, ADUÇÃO E RECALQUE DO EXPEDITO		
ASSUNTO: ARMADURA DA PAREDE 14 DETALHES DE LIGAÇÃO		
CONCRETO:	DESENHO: LEONARDO	ESCALA: INDICADA
Fck > 30 MPa	VERSÃO: 04	DATA: 25/01/2016
		FRANCHA 031

Av. Santos Dumont, 1740 sala 212 Mafreles - Fortaleza - CE - CEP 60.150-160
Fone:(85)3067-7010 Cel:(85)9944-5974 e-mail: inaciopontes@yahoo.com.br

ITEM	QUANTIDADE	UNIDADE	VALOR UNITÁRIO	VALOR TOTAL
1	1	m	1000,00	1000,00
2	1	m	1000,00	1000,00
3	1	m	1000,00	1000,00
4	1	m	1000,00	1000,00
5	1	m	1000,00	1000,00
6	1	m	1000,00	1000,00
7	1	m	1000,00	1000,00
8	1	m	1000,00	1000,00
9	1	m	1000,00	1000,00
10	1	m	1000,00	1000,00
11	1	m	1000,00	1000,00
12	1	m	1000,00	1000,00
13	1	m	1000,00	1000,00
14	1	m	1000,00	1000,00
15	1	m	1000,00	1000,00
16	1	m	1000,00	1000,00
17	1	m	1000,00	1000,00
18	1	m	1000,00	1000,00
19	1	m	1000,00	1000,00
20	1	m	1000,00	1000,00
21	1	m	1000,00	1000,00
22	1	m	1000,00	1000,00
23	1	m	1000,00	1000,00
24	1	m	1000,00	1000,00
25	1	m	1000,00	1000,00
26	1	m	1000,00	1000,00
27	1	m	1000,00	1000,00
28	1	m	1000,00	1000,00
29	1	m	1000,00	1000,00
30	1	m	1000,00	1000,00
31	1	m	1000,00	1000,00
32	1	m	1000,00	1000,00
33	1	m	1000,00	1000,00
34	1	m	1000,00	1000,00
35	1	m	1000,00	1000,00
36	1	m	1000,00	1000,00
37	1	m	1000,00	1000,00
38	1	m	1000,00	1000,00
39	1	m	1000,00	1000,00
40	1	m	1000,00	1000,00
41	1	m	1000,00	1000,00
42	1	m	1000,00	1000,00
43	1	m	1000,00	1000,00
44	1	m	1000,00	1000,00
45	1	m	1000,00	1000,00
46	1	m	1000,00	1000,00
47	1	m	1000,00	1000,00
48	1	m	1000,00	1000,00
49	1	m	1000,00	1000,00
50	1	m	1000,00	1000,00
51	1	m	1000,00	1000,00
52	1	m	1000,00	1000,00
53	1	m	1000,00	1000,00
54	1	m	1000,00	1000,00
55	1	m	1000,00	1000,00
56	1	m	1000,00	1000,00
57	1	m	1000,00	1000,00
58	1	m	1000,00	1000,00
59	1	m	1000,00	1000,00
60	1	m	1000,00	1000,00
61	1	m	1000,00	1000,00
62	1	m	1000,00	1000,00
63	1	m	1000,00	1000,00
64	1	m	1000,00	1000,00
65	1	m	1000,00	1000,00
66	1	m	1000,00	1000,00
67	1	m	1000,00	1000,00
68	1	m	1000,00	1000,00
69	1	m	1000,00	1000,00
70	1	m	1000,00	1000,00
71	1	m	1000,00	1000,00
72	1	m	1000,00	1000,00
73	1	m	1000,00	1000,00
74	1	m	1000,00	1000,00
75	1	m	1000,00	1000,00
76	1	m	1000,00	1000,00
77	1	m	1000,00	1000,00
78	1	m	1000,00	1000,00
79	1	m	1000,00	1000,00
80	1	m	1000,00	1000,00
81	1	m	1000,00	1000,00
82	1	m	1000,00	1000,00
83	1	m	1000,00	1000,00
84	1	m	1000,00	1000,00
85	1	m	1000,00	1000,00
86	1	m	1000,00	1000,00
87	1	m	1000,00	1000,00
88	1	m	1000,00	1000,00
89	1	m	1000,00	1000,00
90	1	m	1000,00	1000,00
91	1	m	1000,00	1000,00
92	1	m	1000,00	1000,00
93	1	m	1000,00	1000,00
94	1	m	1000,00	1000,00
95	1	m	1000,00	1000,00
96	1	m	1000,00	1000,00
97	1	m	1000,00	1000,00
98	1	m	1000,00	1000,00
99	1	m	1000,00	1000,00
100	1	m	1000,00	1000,00