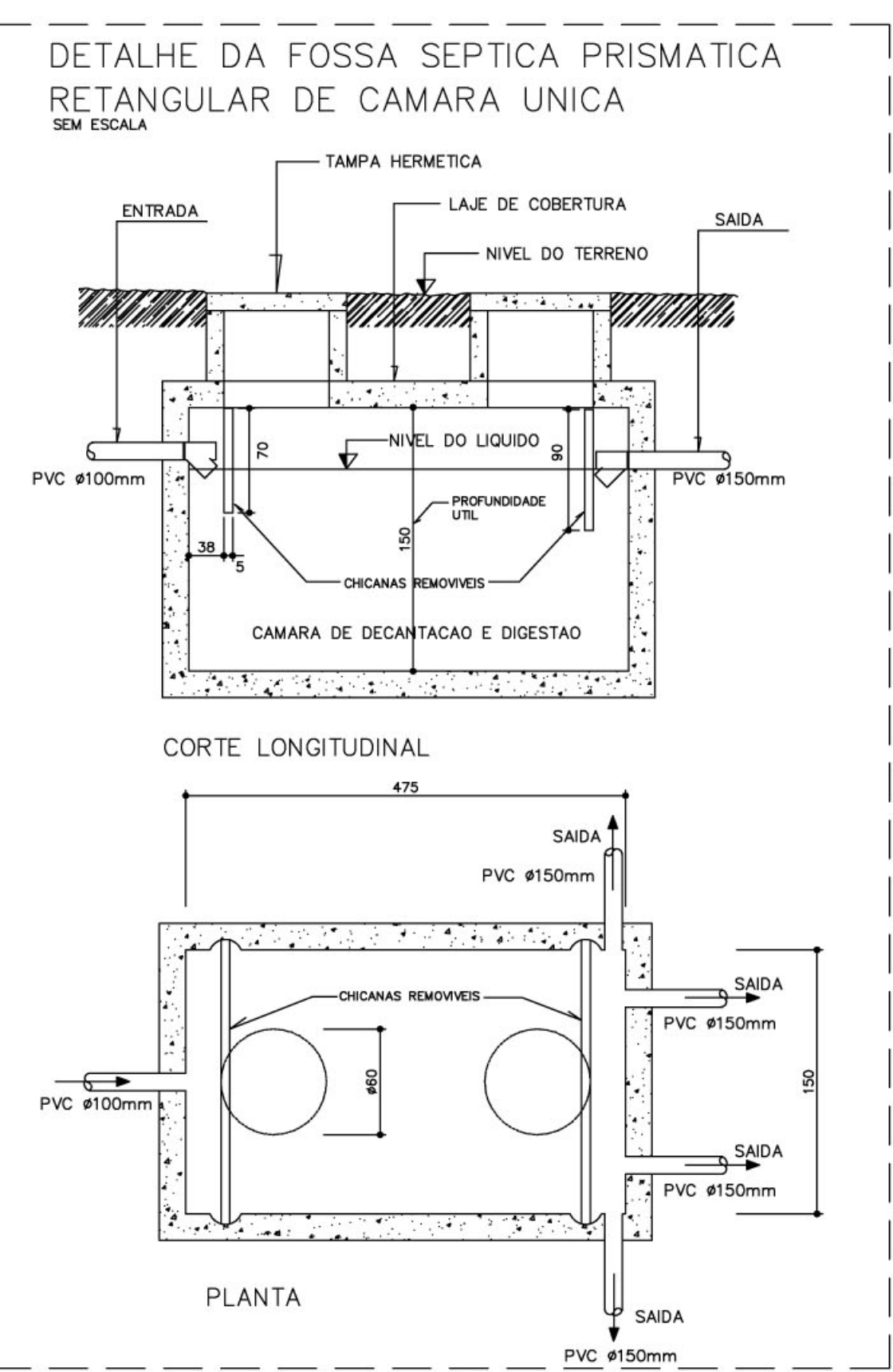
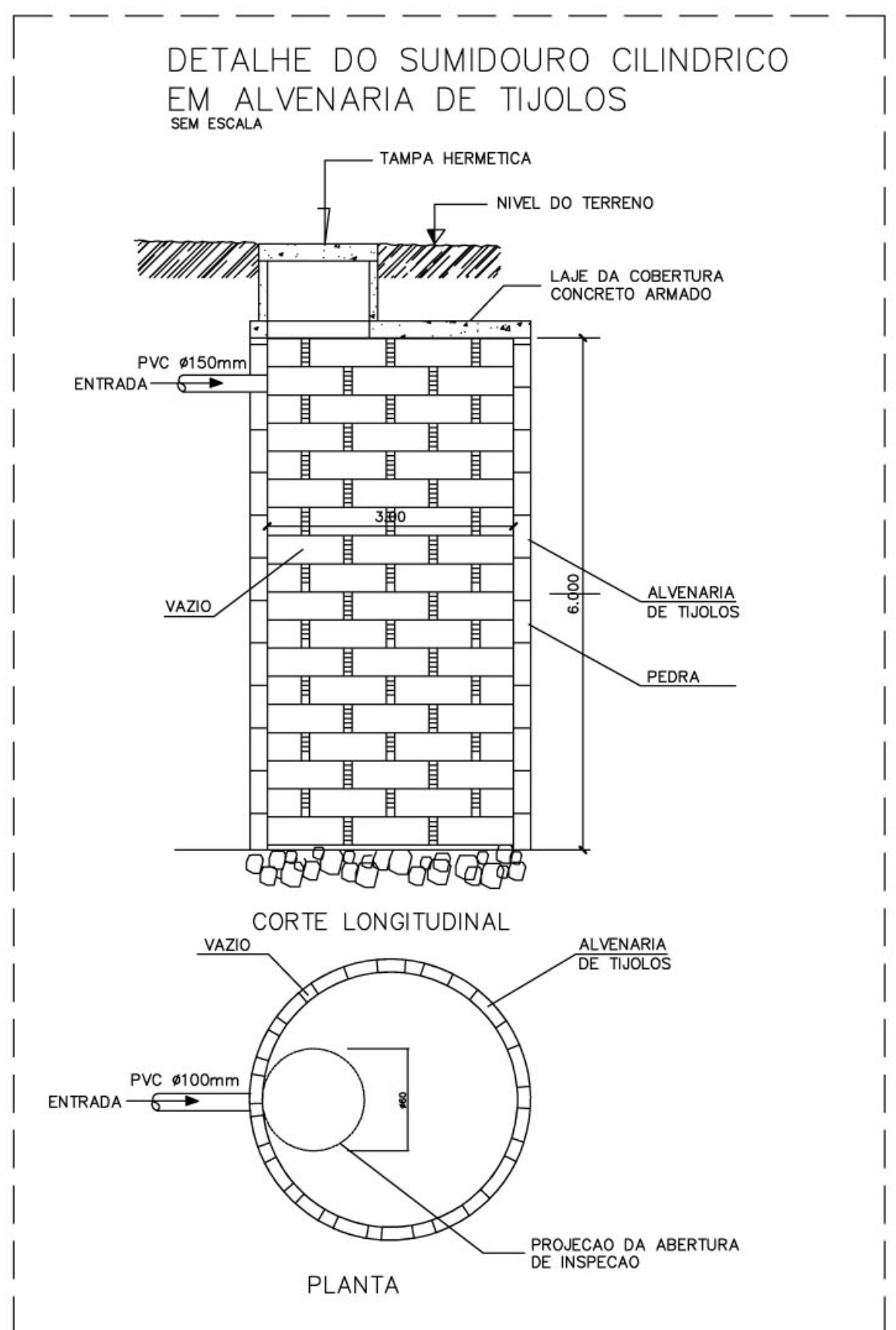
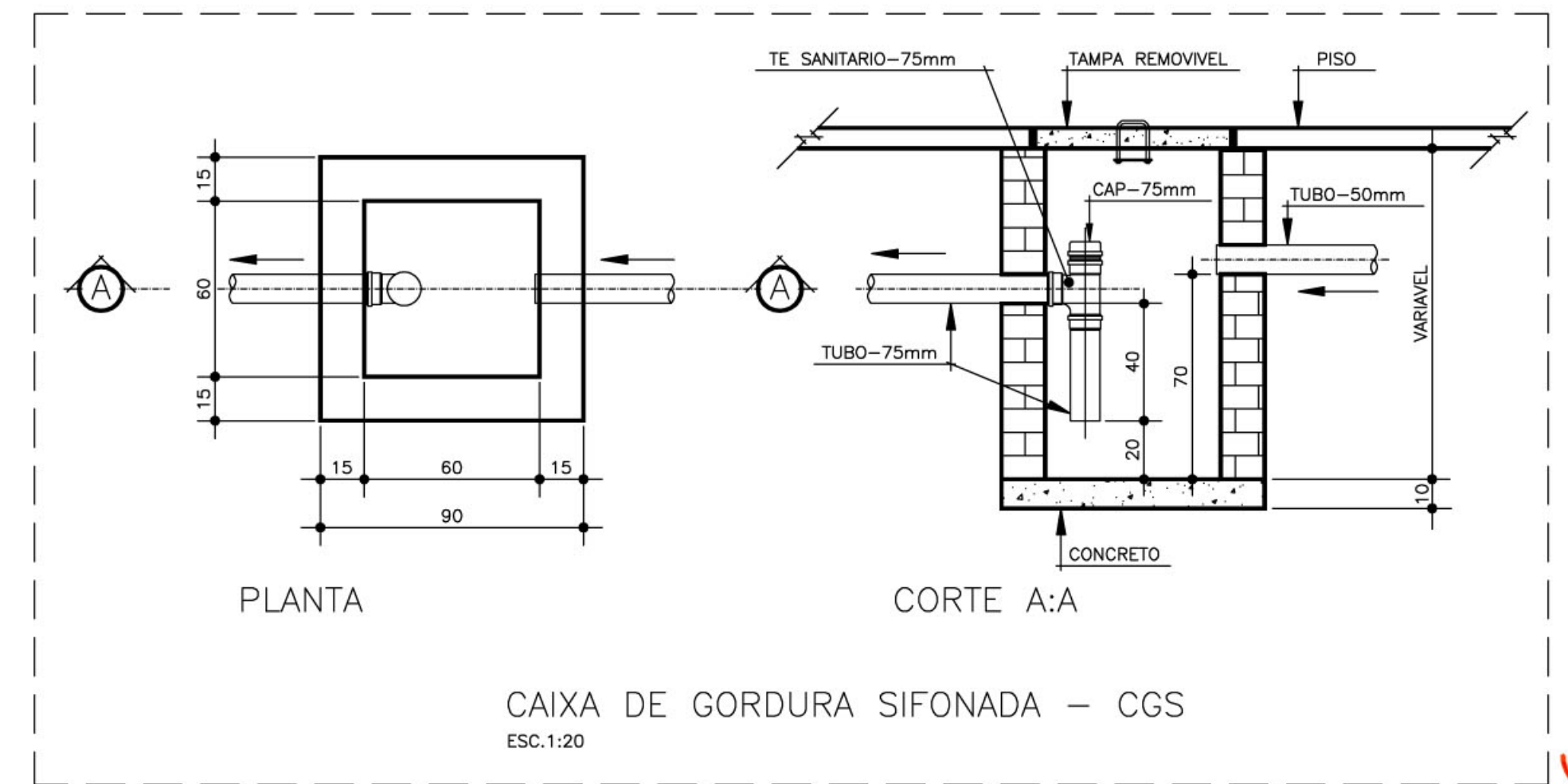
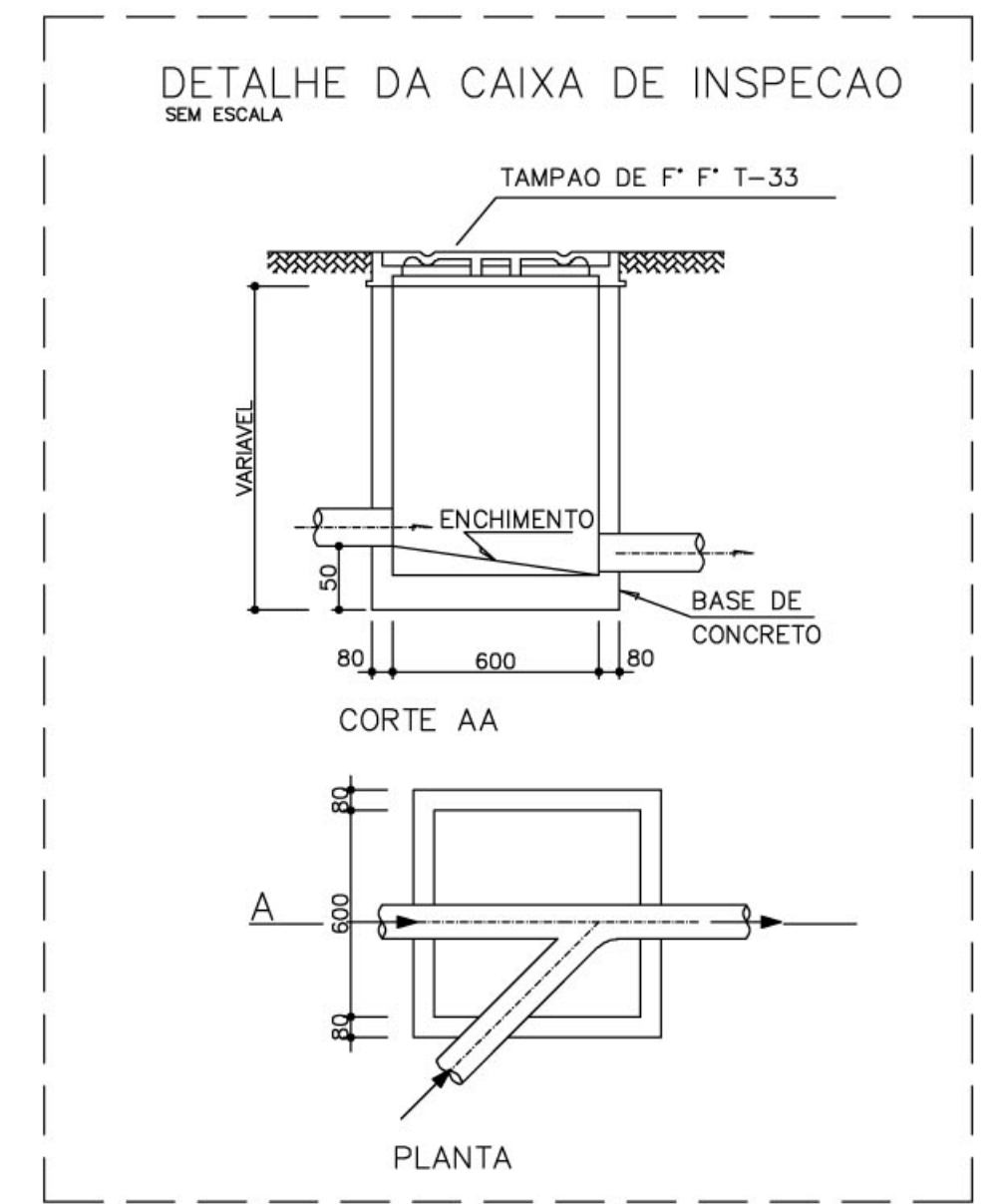


PLANTA BAIXA – ESGOTO CLOACAL
ESCALA: 1:75



LEGENDA	
[F.S]	FOSSA SEPTICA
(SUM.)	SUMIDOURO
[CI]	CAIXA DE INSPECAO
[CA]	CAIXA DE AREIA COM GRELHA
CGS	CAIXA DE GORDURA SIFONADA
RS	RALO SIFONADO
CS	CAIXA SIFONADA
[CS]	CAIXA SIFONADA HERMÉTICA
[CV]	COLUNA DE VENTILACAO
---	TUBULACAO DE ESGOTO
---	TUBULACAO DE VENTILACAO

NOTAS:
 1 – TODA TUBULACAO E EM PVC RIGIDO COM MEDIDAS EM MILIMETROS.
 2 – 1 > 1% (Inclinaco mnima)
 3 – AS LIGAÇES DEVERO ATENDER OS REGULAMENTOS E NORMAS DAS CONCESSIONRIAS LOCAIS.



Ministrio da Educao		FNDE <small>Fundo Nacional do Desenvolvimento da Educao</small>
ESPAÇO EDUCATIVO URBANO II – 06 SALAS DE AULA		
ENDEREÇO:	DIVERSOS	
PROPRIETÁRIO:	FUNDO DE FORTALECIMENTO PARA A ESCOLA	
AUTORES DO PROJETO:	MARCELO TONIAZZO LISSA GUSTAVO SILVEIRA	
RESPONSÁVEL TÉCNICO:	_____	
PROPRIETÁRIO	_____	
AUTOR DO PROJETO	CREA 8.432 D-DF	
AUTOR DO PROJETO	CREA 9.784 D-DF	
RESP. TÉCNICO	_____	
DLFO	CREA	
PROJETO_HIDRO_SANITRIO		FOLHA
PLANTA BAIXA – ESGOTO		04 / 05
REVISÃO:	DATA:	ESCALA:
01-2008	ABRIL/2008	INDICADA
DESENHO:	DESENHO:	VISTO:

