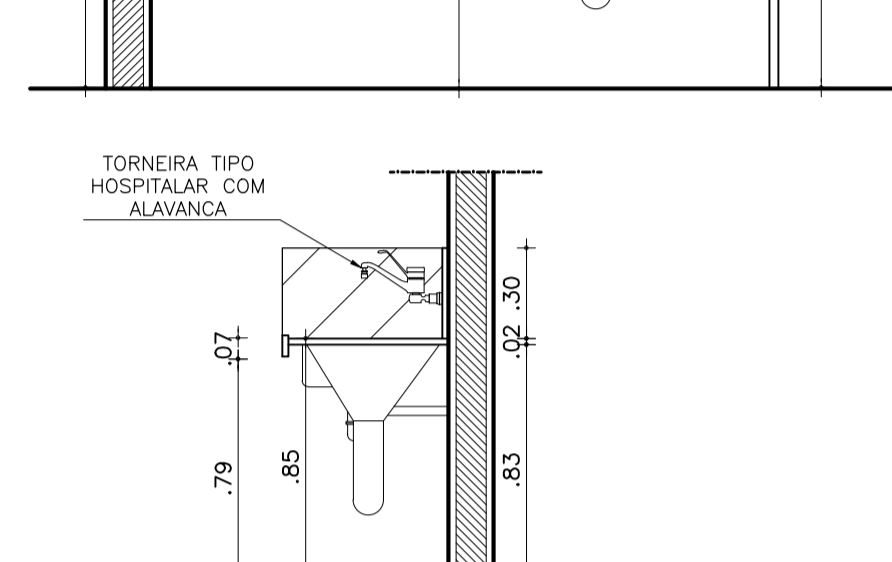
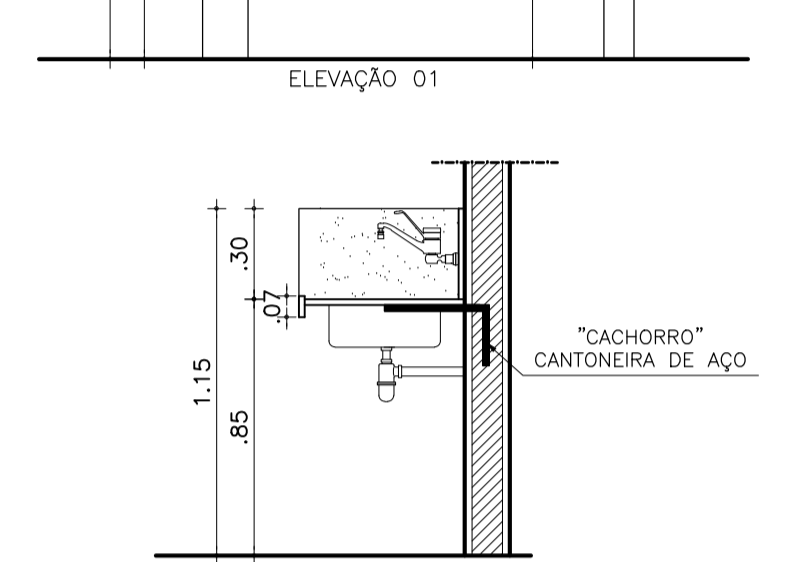
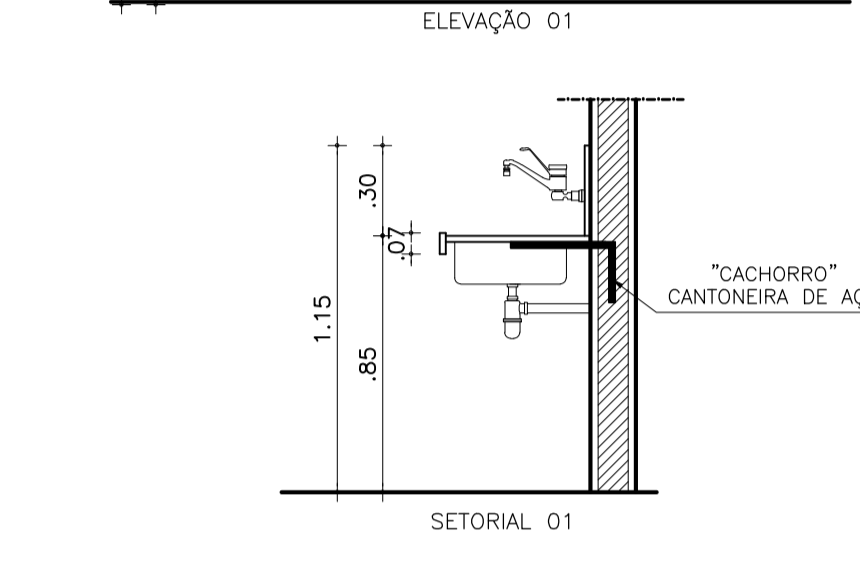
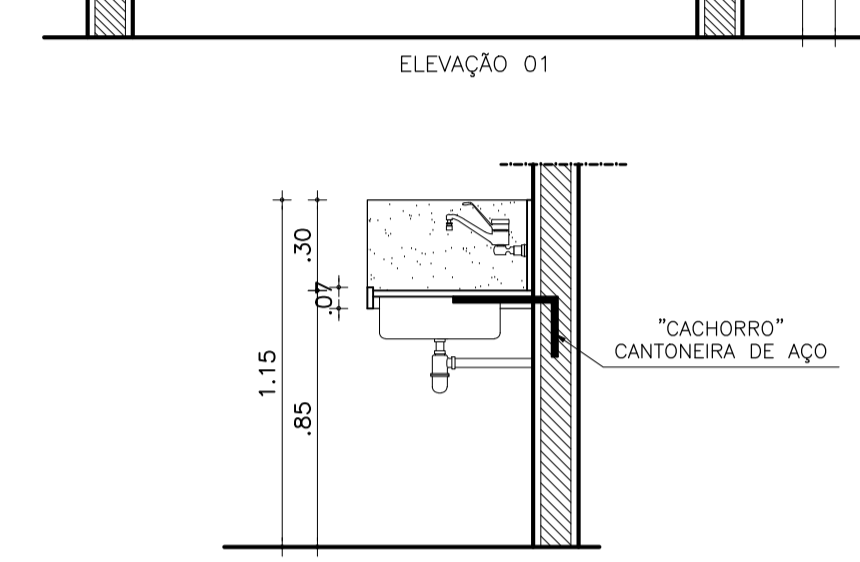
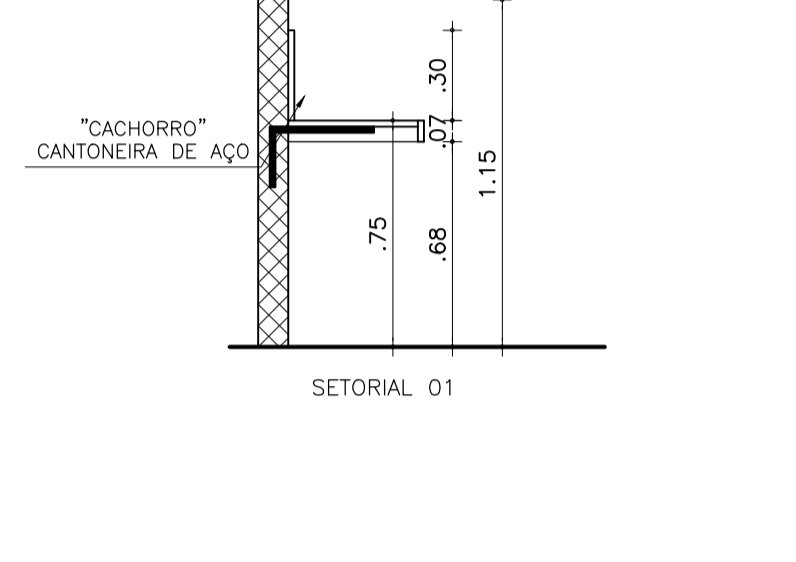
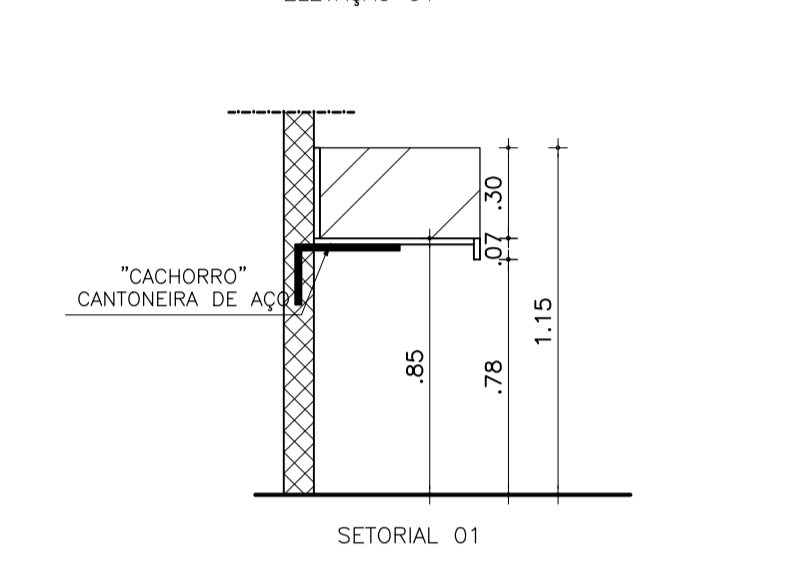
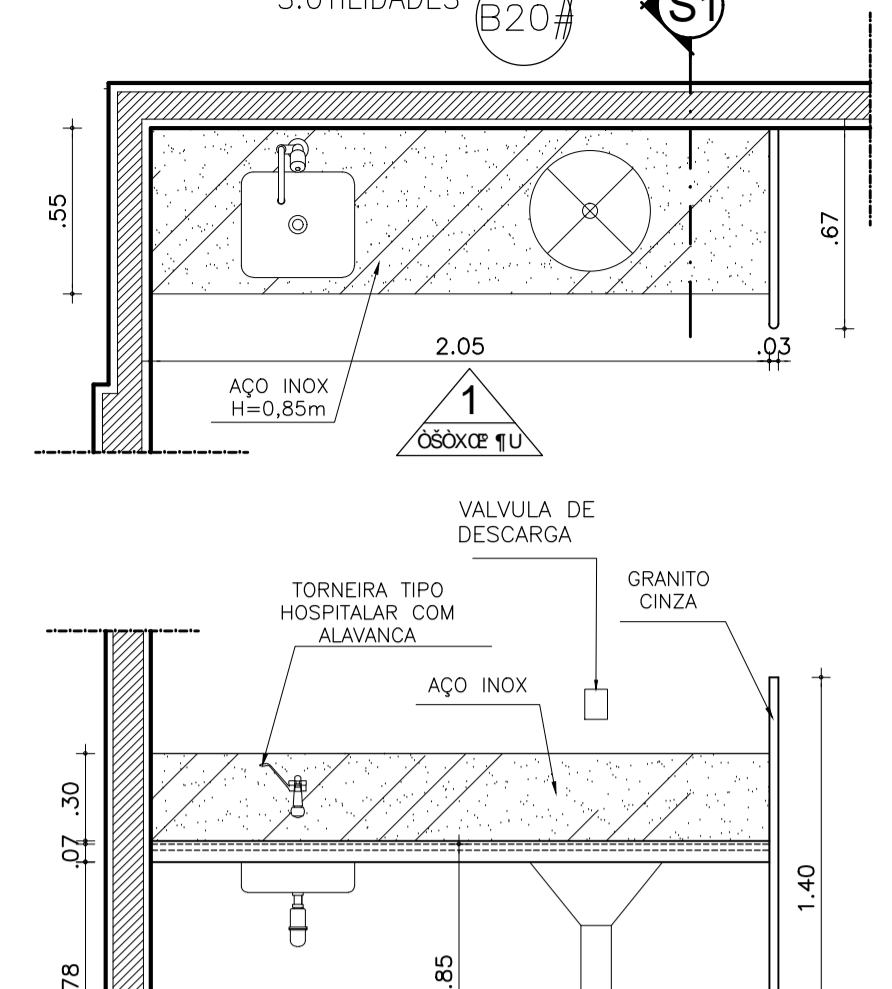
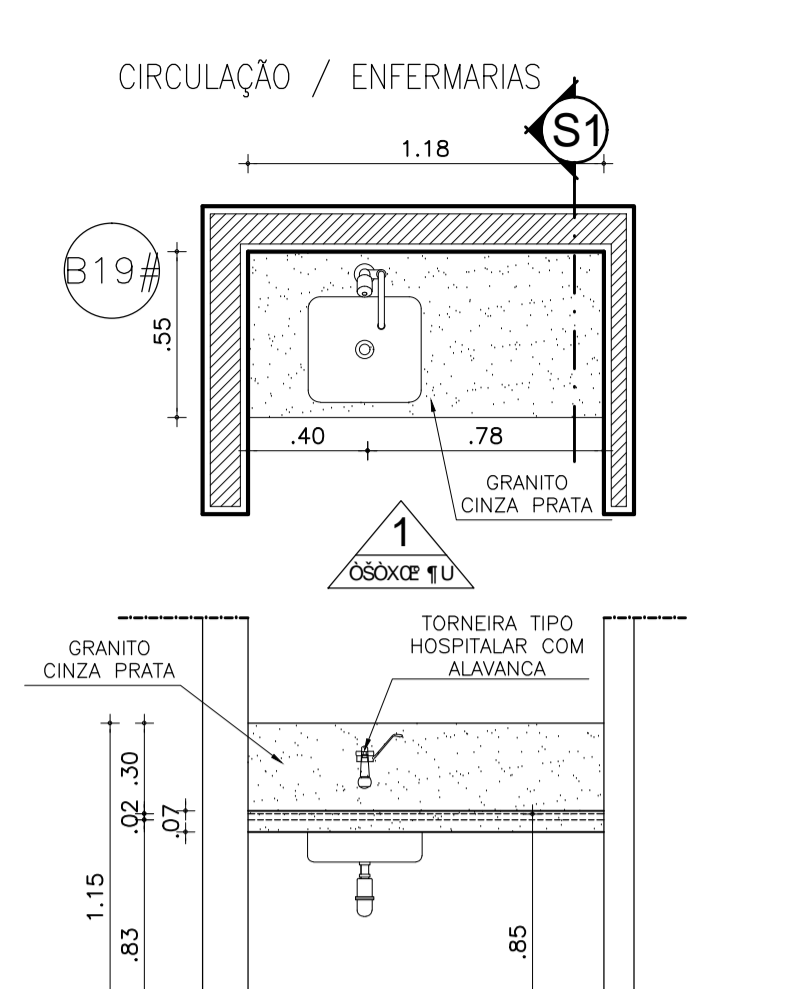
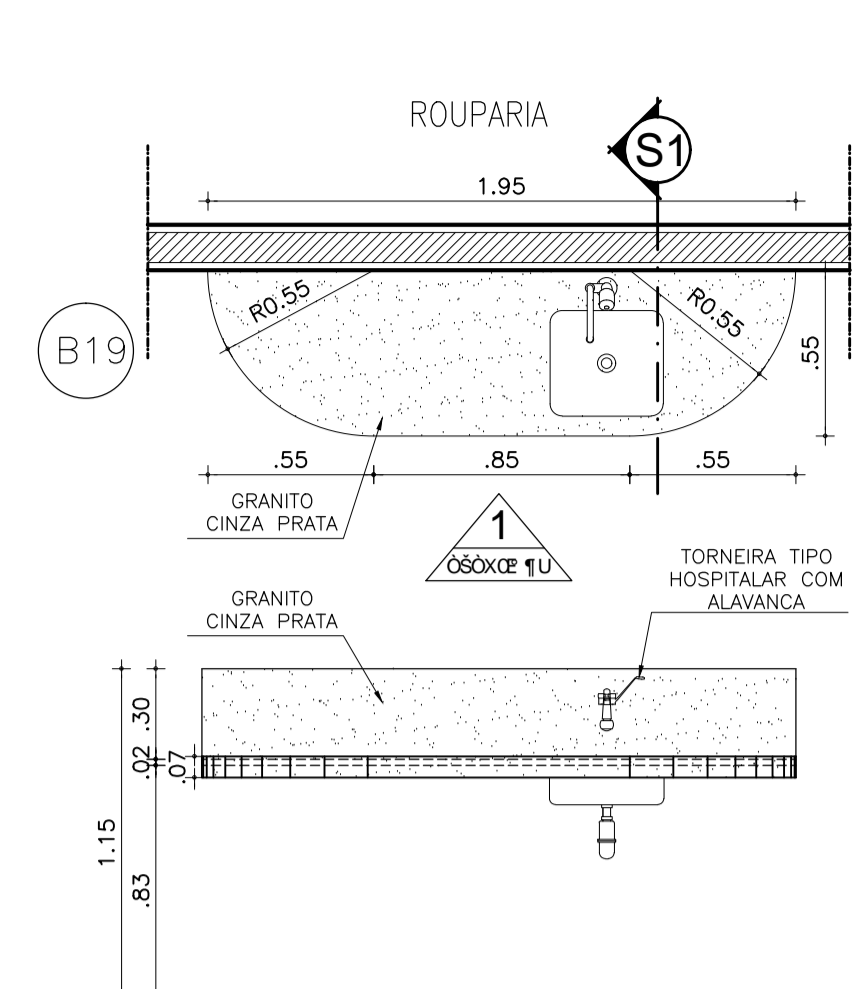
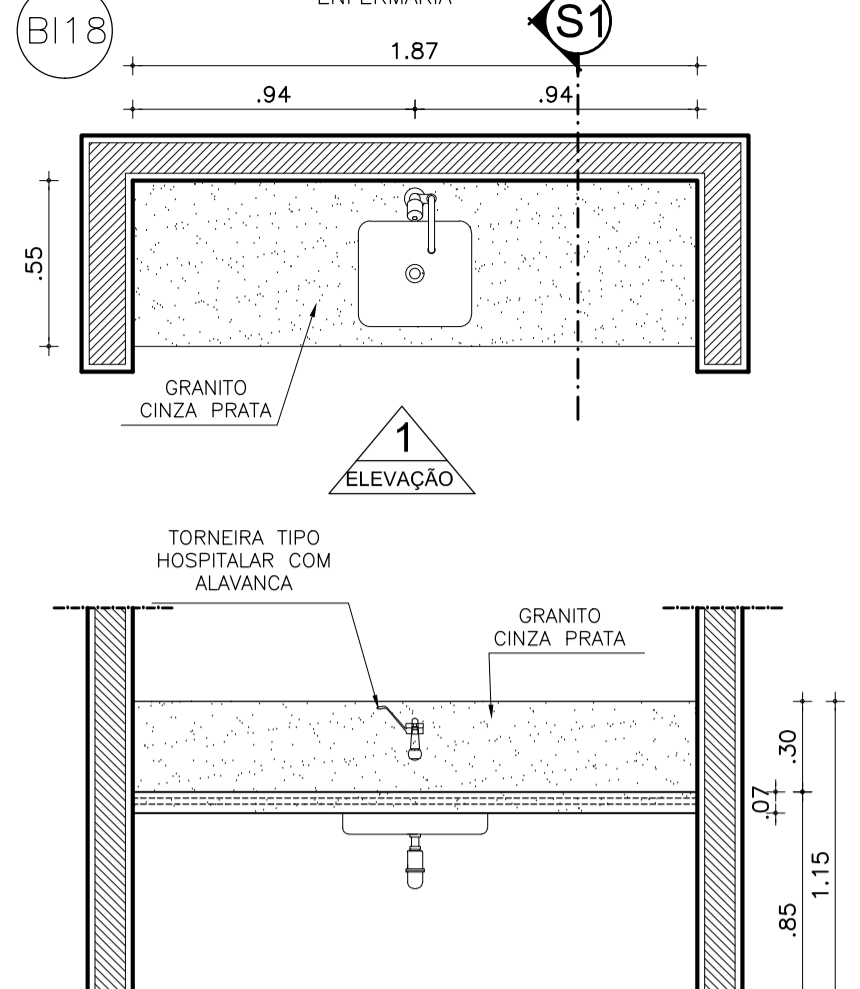
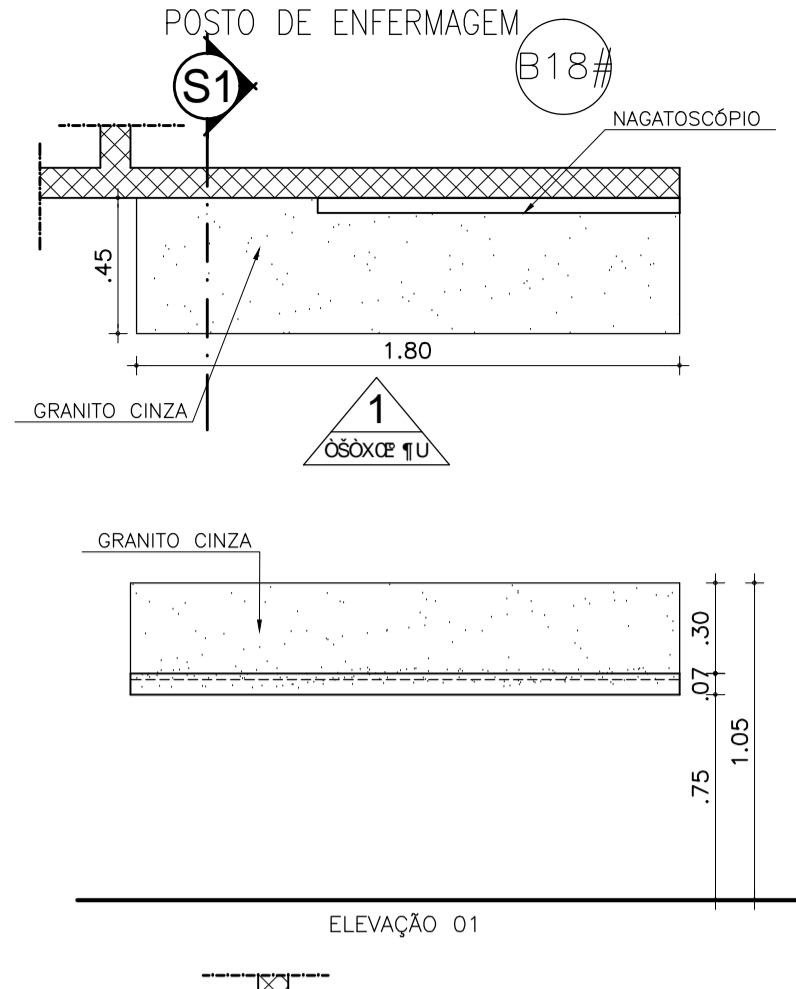
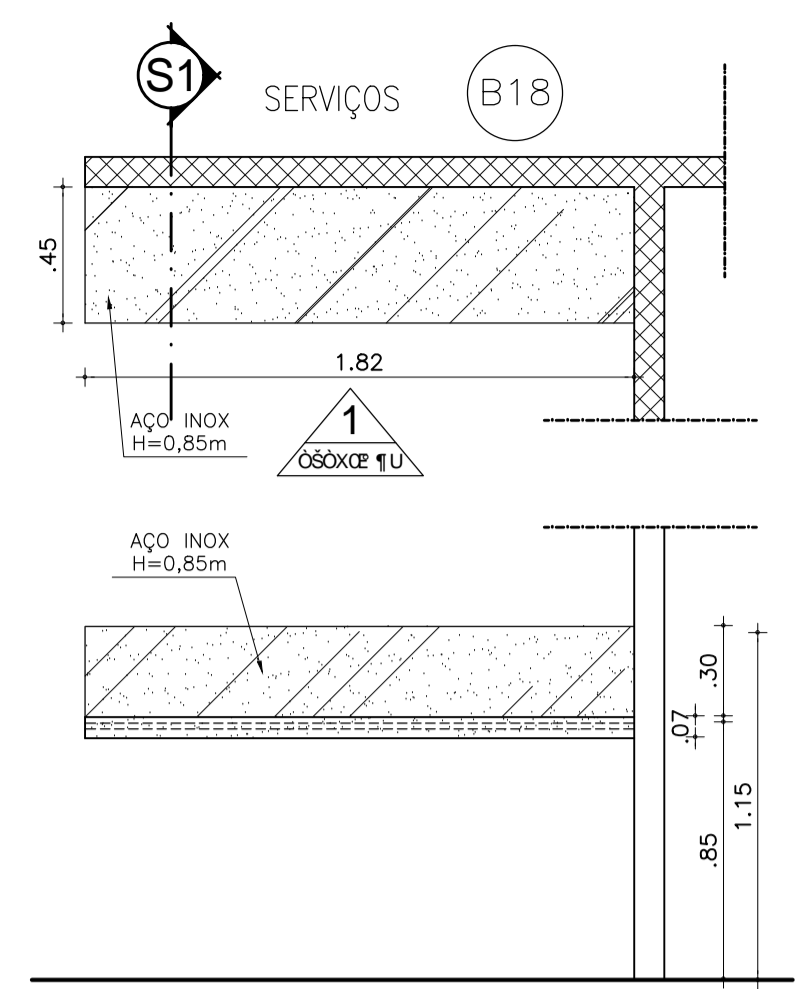


BANCADAS

BANCADAS



BANCADA	B18
MATERIAL	AÇO INOX
ESPELHO	30 cm
SAIA	7cm
ALTURA DO PISO	85cm
CUBAS	

OBS: BANCADA B18 EM GRANITO CINZA, FIXADA NA PAREDE ATRAVÉS DE CANTONEIRA METÁLICA. ESC:1/25

BANCADA	BN18
MATERIAL	GRANITO CINZA
ESPELHO	
SAIA	
ALTURA DO PISO	85cm
CUBAS	

OBS: BANCADA B18 EM GRANITO CINZA, FIXADA NA PAREDE ATRAVÉS DE CANTONEIRA METÁLICA. ESC:1/25

BANCADA	B118
MATERIAL	GRANITO CINZA PRATA
ESPELHO	30 cm
SAIA	7cm
ALTURA DO PISO	85cm
CUBAS	

OBS: BANCADA B118 EM GRANITO CINZA PRATA FIXADA NA PAREDE ATRAVÉS DE CANTONEIRA METÁLICA. ESC:1/25

BANCADA	B19
MATERIAL	GRANITO CINZA PRATA
ESPELHO	30 cm
SAIA	7cm
ALTURA DO PISO	85cm
CUBAS	

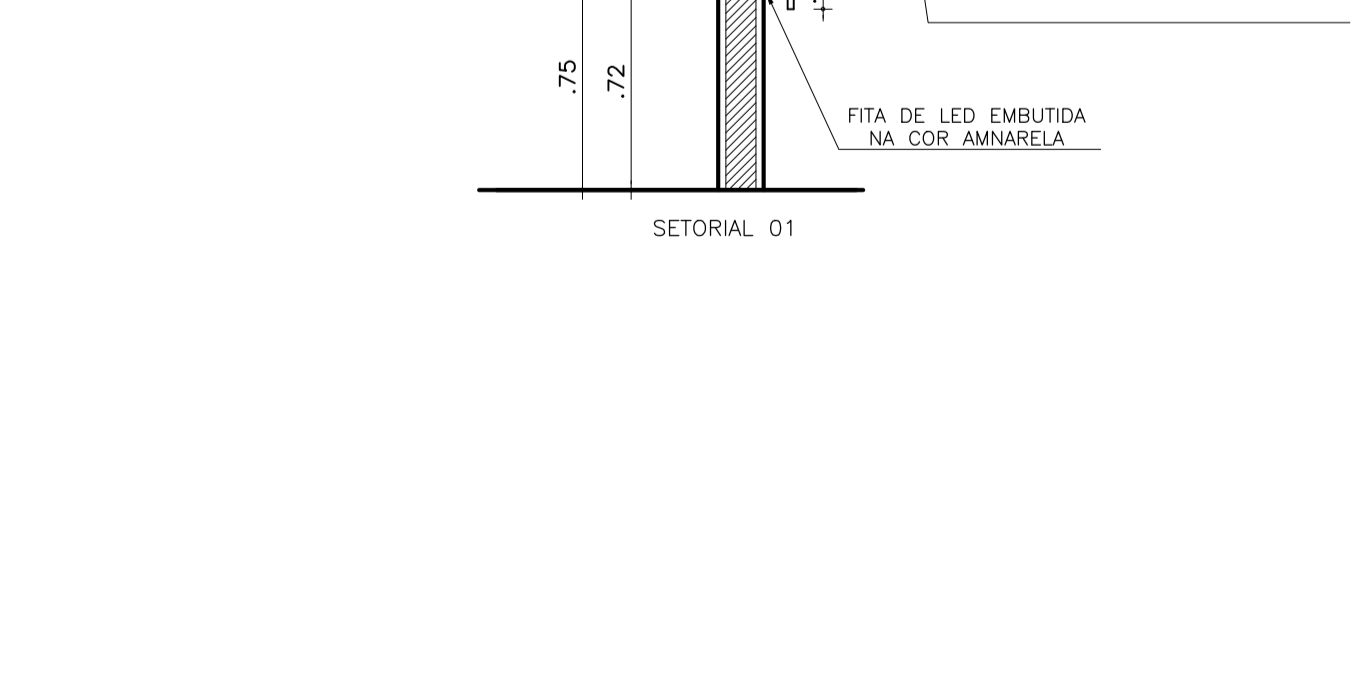
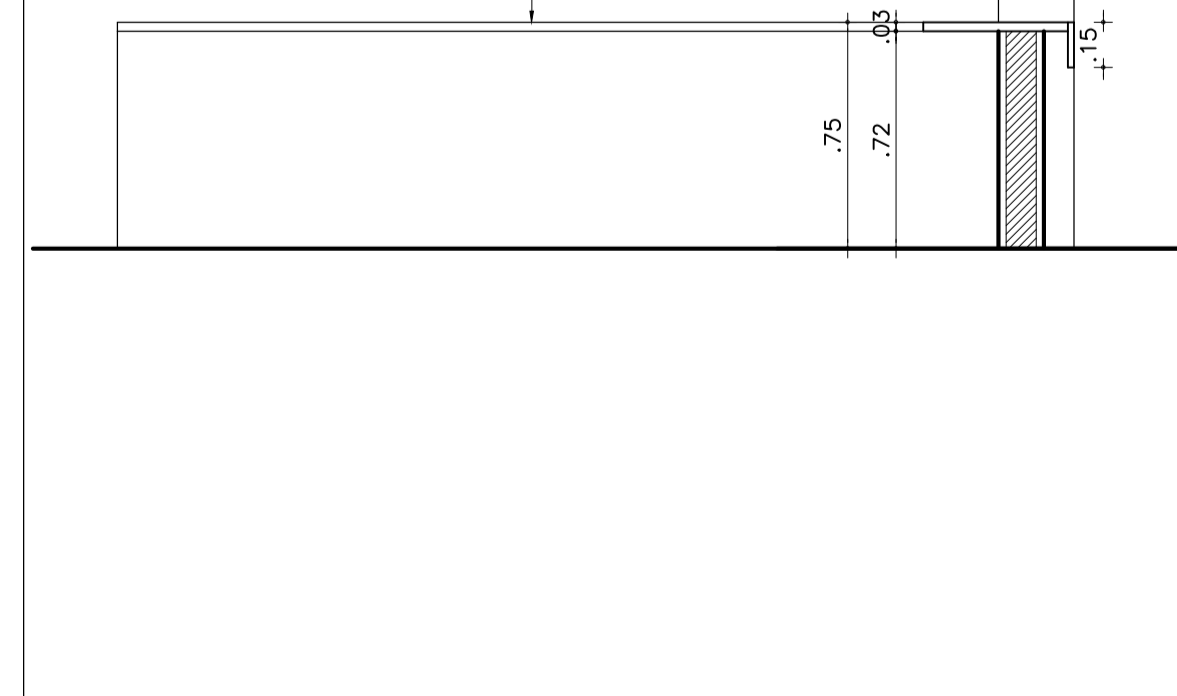
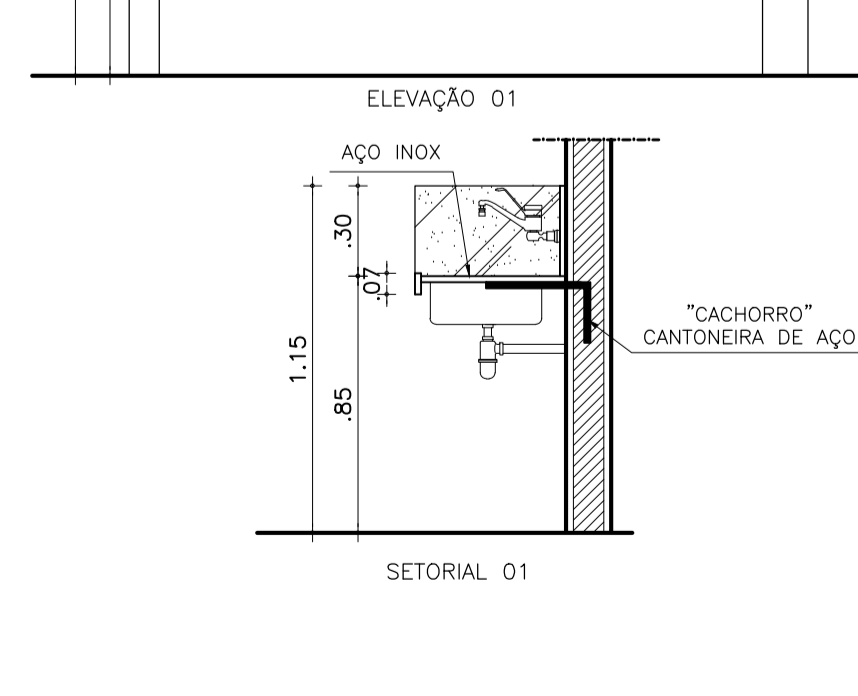
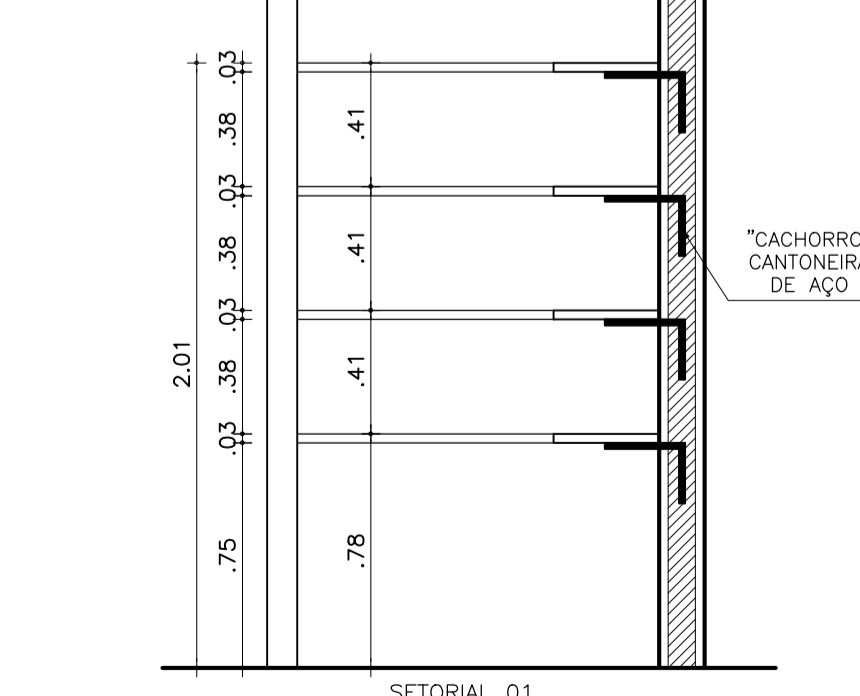
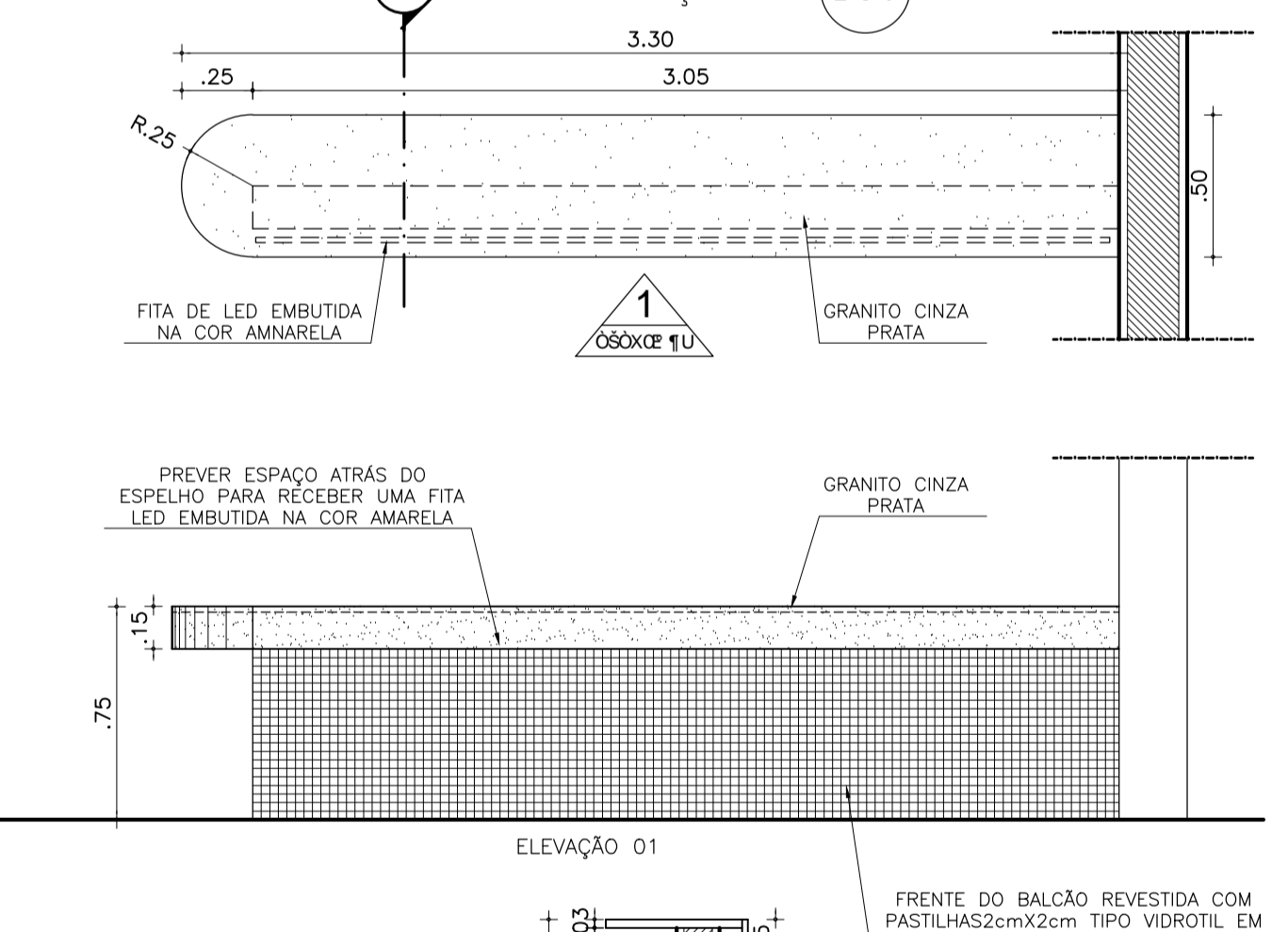
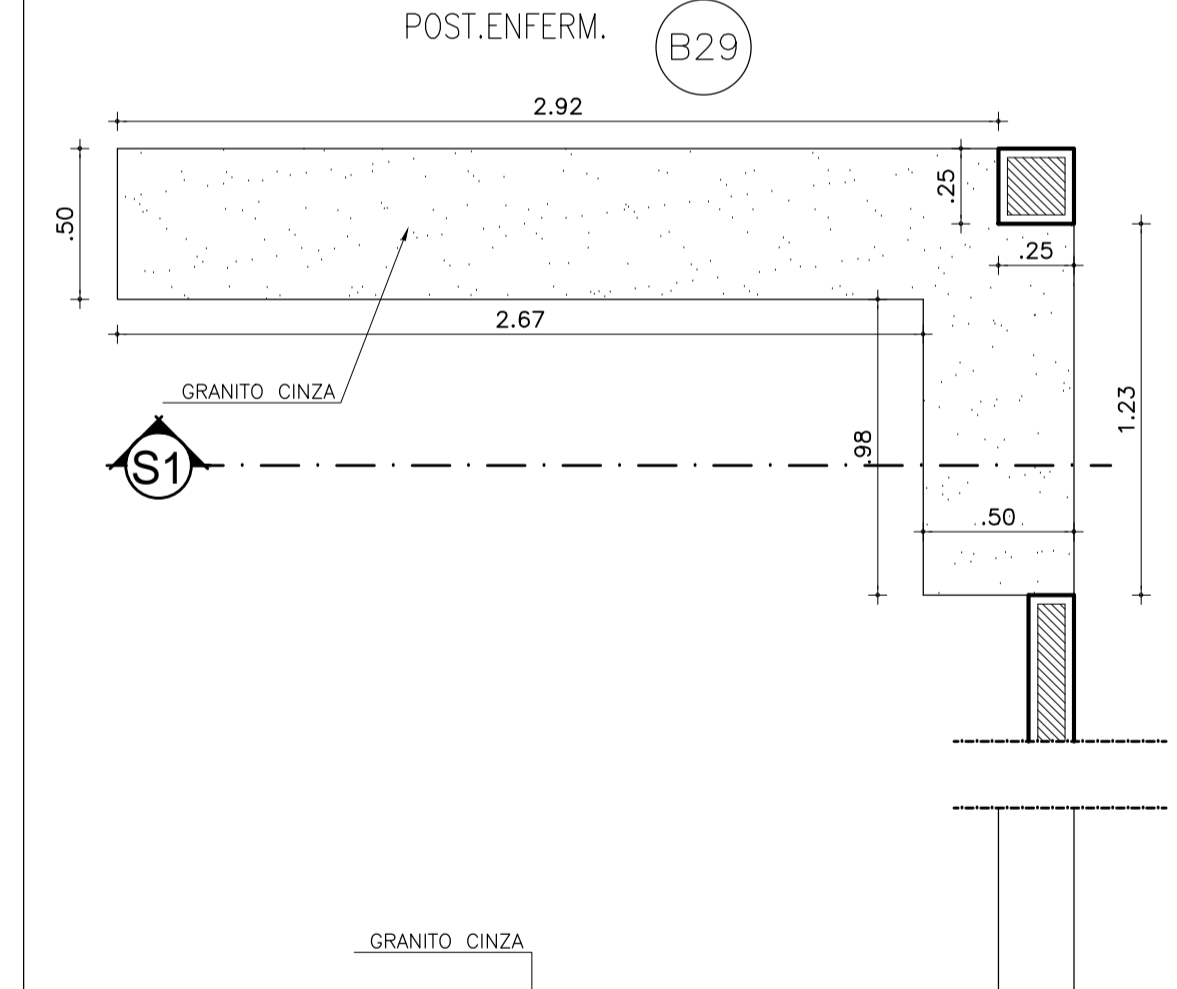
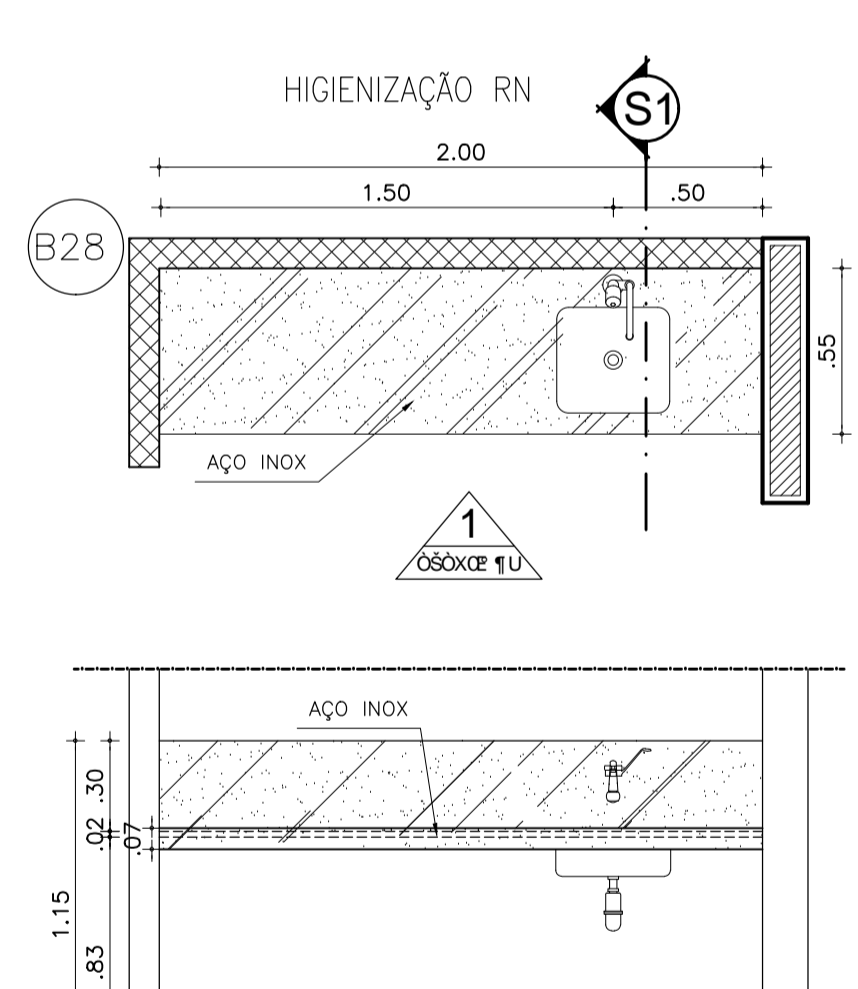
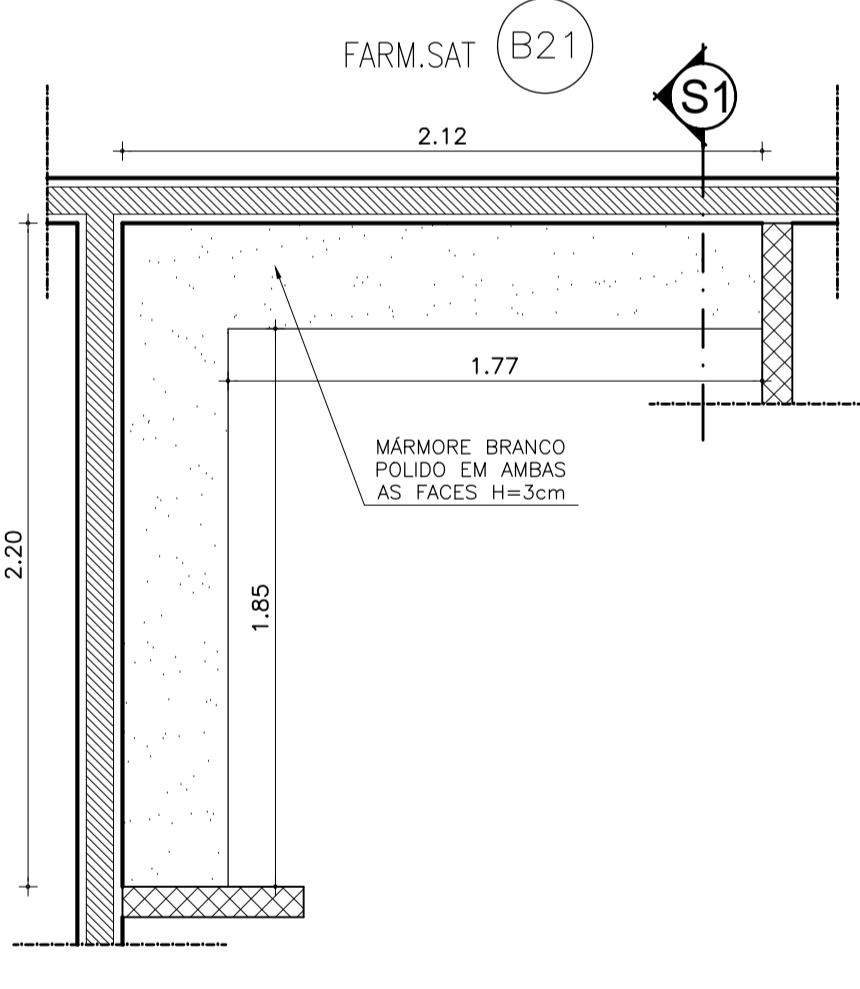
OBS: BANCADA B19 EM GRANITO CINZA PRATA FIXADA NA PAREDE ATRAVÉS DE CANTONEIRA METÁLICA. ESC:1/25

BANCADA	B19#
MATERIAL	GRANITO CINZA PRATA
ESPELHO	30 cm
SAIA	7cm
ALTURA DO PISO	85cm
CUBAS	

OBS: BANCADA B19# EM GRANITO CINZA PRATA FIXADA NA PAREDE ATRAVÉS DE CANTONEIRA METÁLICA. ESC:1/25

BANCADA	B20#
MATERIAL	AÇO INOX
ESPELHO	30cm
SAIA	7cm
ALTURA DO PISO	85cm
CUBAS	

OBS: BANCADA B20# EM AÇO INOX, ACABAMENTO COM CHAPA VIRADA FIXADA NA PAREDE ATRAVÉS DE CANTONEIRA METÁLICA. ESC: 1/25



BANCADA	B21
MATERIAL	MÁRMORE BRANCO
ESPELHO	
SAIA	
ALTURA DO PISO	78cm
CUBA	

OBS: PRATELEIRA EM MÁRMORE BRANCO, POLIDO EM AMBAS AS FACES (ESPESURA=3cm) E FIXADA NA PAREDE ATRAVÉS DE SUPORTE TIPO "CACHORRO"

BANCADA	B28
MATERIAL	AÇO INOX
ESPELHO	30 cm
SAIA	7cm
ALTURA DO PISO	85cm
CUBA	

OBS: BANCADA B28 EM AÇO INOX, ACABAMENTO COM CHAPA VIRADA FIXADA NA PAREDE ATRAVÉS DE CANTONEIRA METÁLICA. ESC:1/25

BANCADA	B29
MATERIAL	GRANITO CINZA
ESPELHO	
SAIA	
ALTURA DO PISO	75cm
CUBA	

OBS: BANCADA B29 EM GRANITO CINZA, FIXADA NA PAREDE ATRAVÉS DE CANTONEIRA METÁLICA. ESC:1/25

BANCADA	B30
MATERIAL	GRANITO CINZA
ESPELHO	
SAIA	
ALTURA DO PISO	75cm
CUBA	

OBS: BANCADA B29 EM GRANITO CINZA, FIXADA NA PAREDE ATRAVÉS DE CANTONEIRA METÁLICA. ESC:1/25

PAGO	APROVO
I.S.S.C.	I.S.S.P.
CREA	PROJETO: José Antenor Viana Coelho Arquiteto - CAU-CE A19.985-0 CPF: 295.935.573-34
	CÁLCULO
	CONSTRUÇÃO
	PROPRIETÁRIO

**ANTENOR COELHO**  
ARQUITETO  
CAU - CE A19.985-0  
RUA CONSELHEIRO RODRIGUES JR, 30  
SOBRAL - CE CEP. : 62.010-445  
FONE : (88) 3611-2417

PROJETO: HOSPITAL MUNICIPAL DE SOBRAL - DR. ESTEVAM SETOR MATERNIDADE		
CLIENTE:	PREFEITURA MUNICIPAL DE SOBRAL	
LOCAL:	RUA CONSELHEIRO RODRIGUES JR, 30 - SOBRAL - CE	
ARQUITETURA		
1	BANCADAS	
2		
3		
4		
5		
6		
7		
ESCALA:	DESENHO:	PRANCHA:
1/25	VALMIR	24/25
	DATA:	

ESCALA DE PROTEÇÃO 1:50	COR	PENA	NOTA
01	7	0.18	
02	7	0.20	
03	7	0.22	
04	7	0.24	
05	7	0.26	
06	7	0.28	
07	7	0.30	
08	7	0.32	
09	7	0.34	
10	7	0.36	
11	7	0.38	
12	7	0.40	
13	7	0.42	
14	7	0.44	
15	7	0.46	
16	7	0.48	
17	7	0.50	
18	7	0.52	
19	7	0.54	
20	7	0.56	
21	7	0.58	
22	7	0.60	
23	7	0.62	
24	7	0.64	
25	7	0.66	