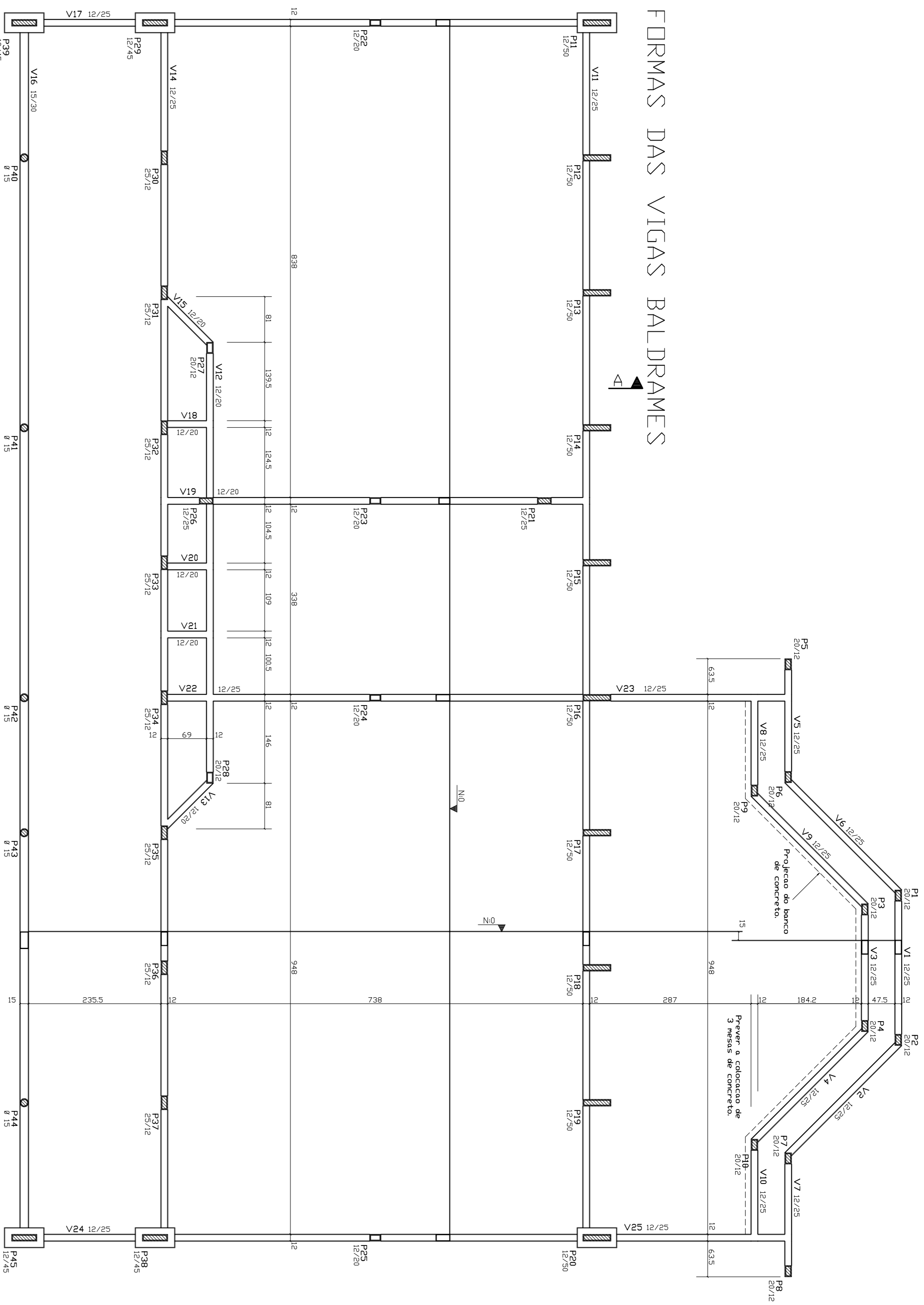
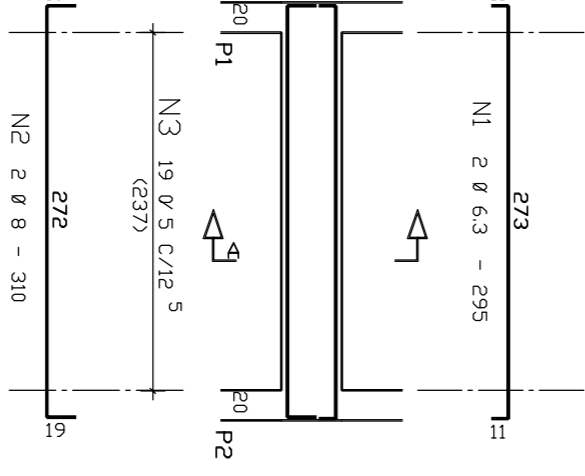


# FORMAS DAS VIGAS BALDRAMES

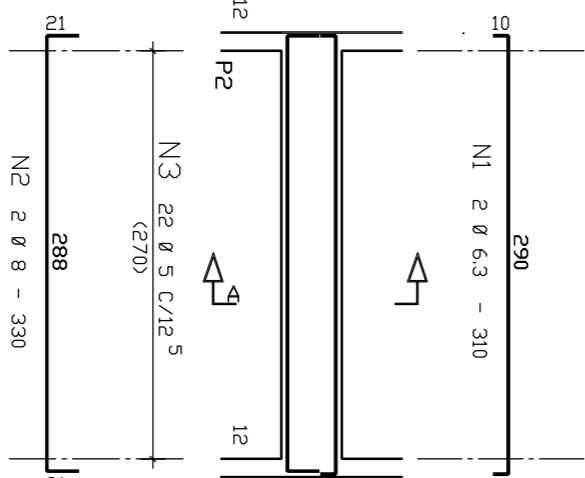


OBSERVAÇÕES  
 Área de Formas = 67 m<sup>2</sup>  
 Volume de concreto = 43 m<sup>3</sup>  
 Pilares que correm -> P3, P4, P5, P10 correm na altura do banco

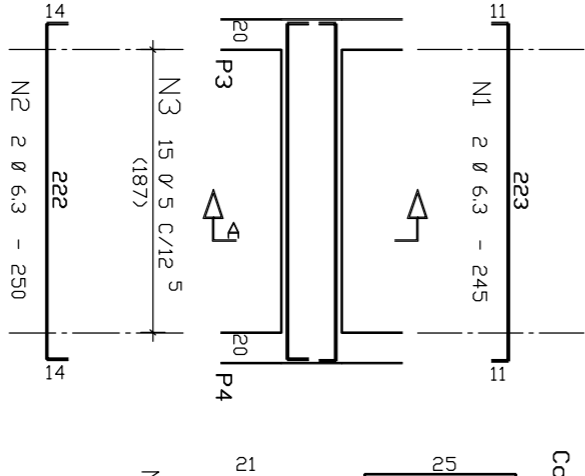
V1 12/25



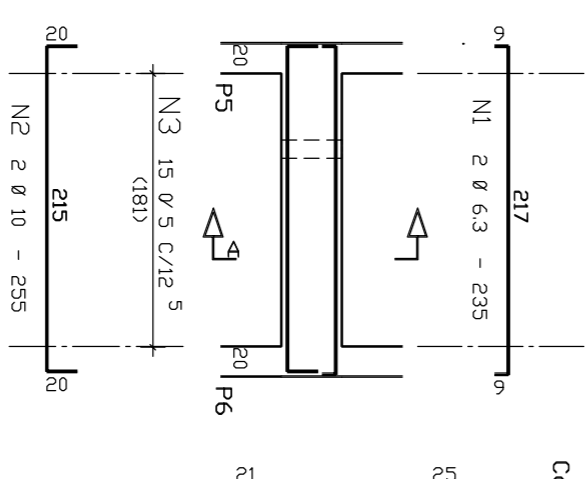
V2=V4=V6=V9 12/25



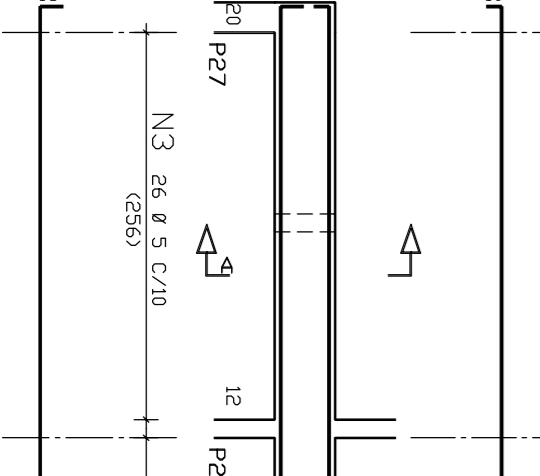
V3 12/25



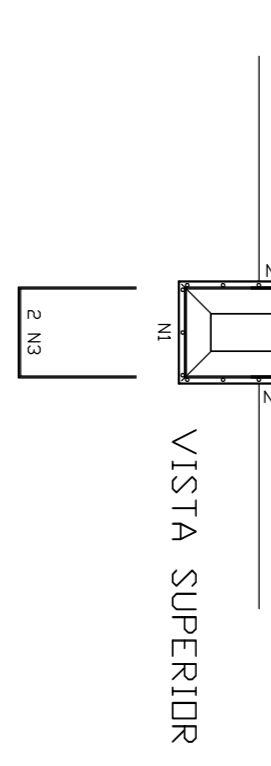
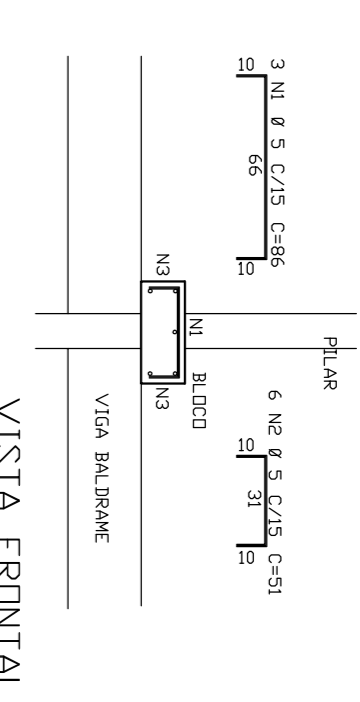
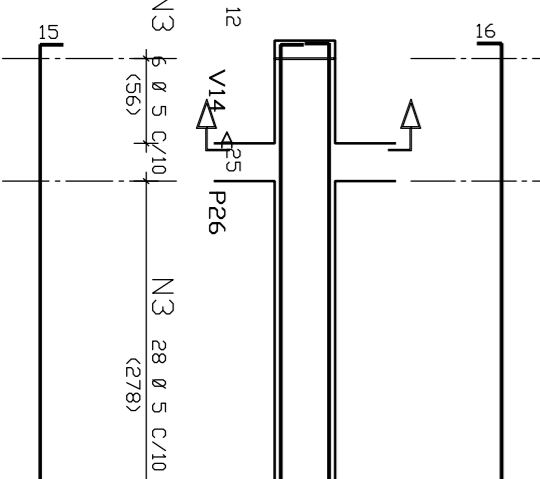
V5=V7 12/25



V12 12/20

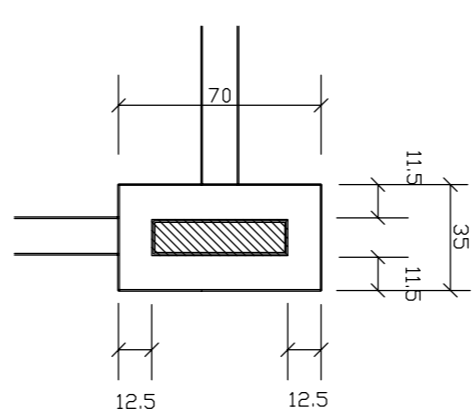


V19 12/20



ARMACAO DO BLOCO  
 Esc: 1/20 X 6

BLOCO NA BASE DO PILAR (CADA DA VIGA BALDRAME)  
 35 X 70 X 15 (altura)



ACD	POS	BIT (cm <sup>3</sup> )	QUANT	COMPLEMENTO (cm <sup>3</sup> )	TOTAL (cm <sup>3</sup> )
V1	50A	1	6,3	2	295
	50B	2	8	2	310
	60B	3	5	19	70
					1330
V2=V4=V6=V9	50A	1	6,3	8	310
	50B	2	8	8	310
	60B	3	5	88	70
					2480
V3	50A	1	6,3	2	245
	50B	2	8	2	250
	60B	3	5	19	70
					1030
V5=V7	50A	1	6,3	4	235
	50B	2	10	4	255
	60B	3	5	30	70
					2100
V12	50A	1	6,3	2	885
	50B	2	8	2	895
	60B	3	5	73	60
					1520
V19	50A	1	6,3	2	790
	50B	2	8	2	787
	60B	3	5	68	60
					1574
ARMACAO DO BLOCO (X4)	60B	1	5	18	86
	60B	2	5	36	51
	60B	3	5	24	111
					2664

ACD	BIT (cm <sup>3</sup> )	COMPR (cm)	PESD (kg)
60B	5	251	40
50A	8	133	13
50A	10	10	6
Peso Total	50B =		48 kg
	60B =		40 kg

Valor de concreto de vigas (kg/m<sup>3</sup>) 817 880  
 Toxo de armadura (kg/m<sup>3</sup>)

Exo: Faces

GOVERNADOR DO ESTADO  
**BRAZIL** Ministério da Educação  
 PAIS RICO E PAIS SEM FOMEZA **FNDE** Fundo Nacional de Desenvolvimento da Educação

## PROJETO PADRÃO - FNDE

MUNICÍPIO - UF: \_\_\_\_\_  
 PROPRIETÁRIO: \_\_\_\_\_  
 ENERGIÇÃO: \_\_\_\_\_

PROPRIETÁRIO: \_\_\_\_\_  
 RESP. TÉCNICO: \_\_\_\_\_  
 Eng. Tânia Cristina Rosa Abrantes - CREA-00 4376/D  
 AUTOR DO PROJETO

DURO	CREA
	RA

OBSERVAÇÕES:

**ESCOLA 12 SALAS DE AULA**  
 PROJETO ESTRUTURAL concreto armado

BLOCO B: BIBLIOTECA E AUDITÓRIO  
 COEST - Coordenação Geral de Infraestrutura Educacional

FORMAS E DETALHES DAS VIGAS BALDRAMES  
 E DETALHES DAS BASES

EST

PROJETO: R.01 - NOVEMBRO DE 2005  
 REVISÃO: R.02 - JULHO DE 2011

ESCALA: 1/50 ou Indebida  
 DATA EMISSÃO: JULHO 2011

PROJETA: 08/34