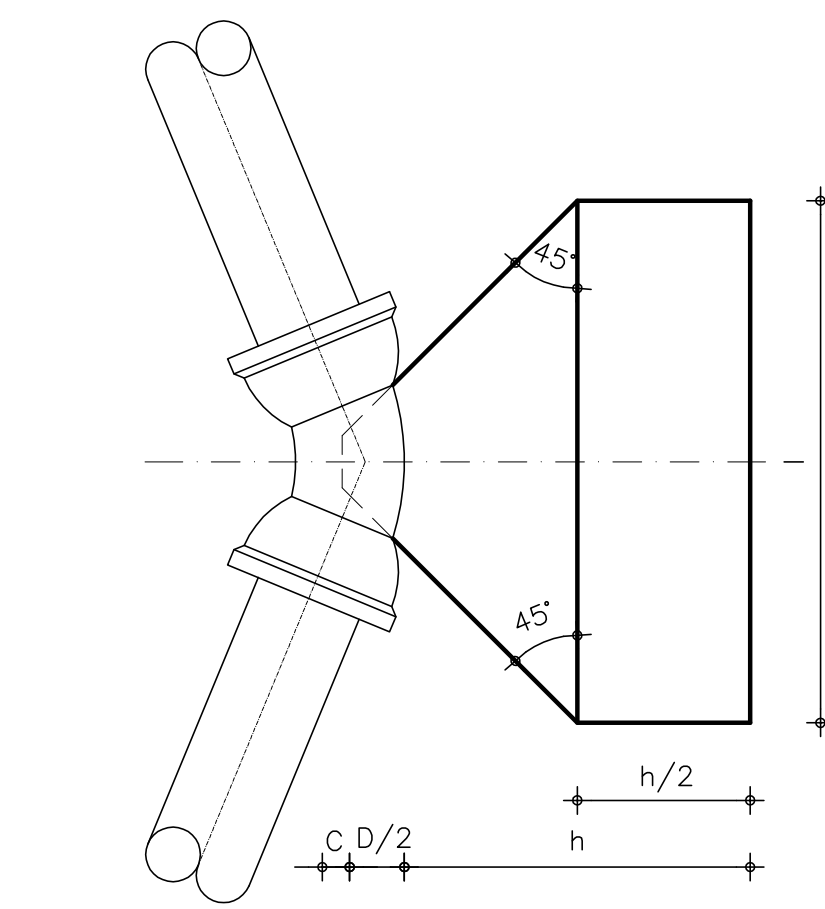
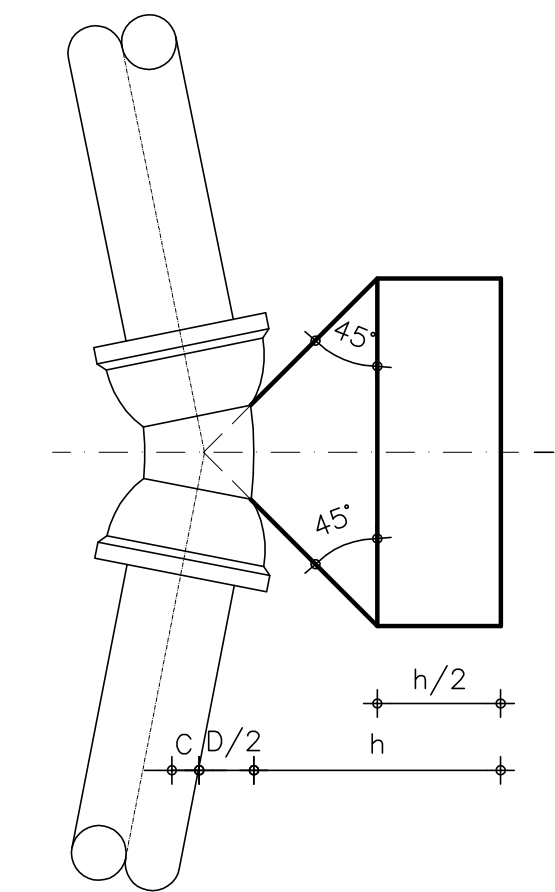


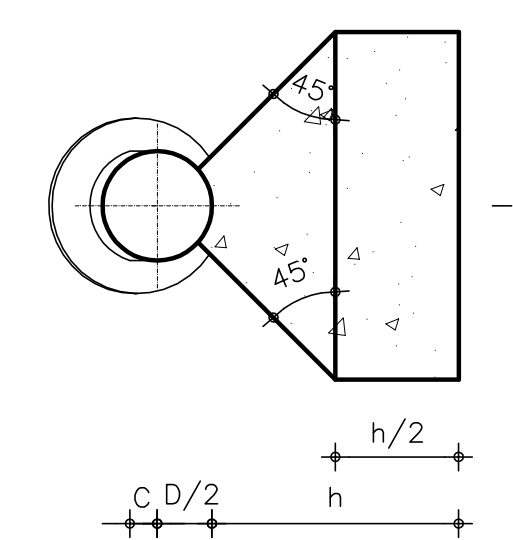
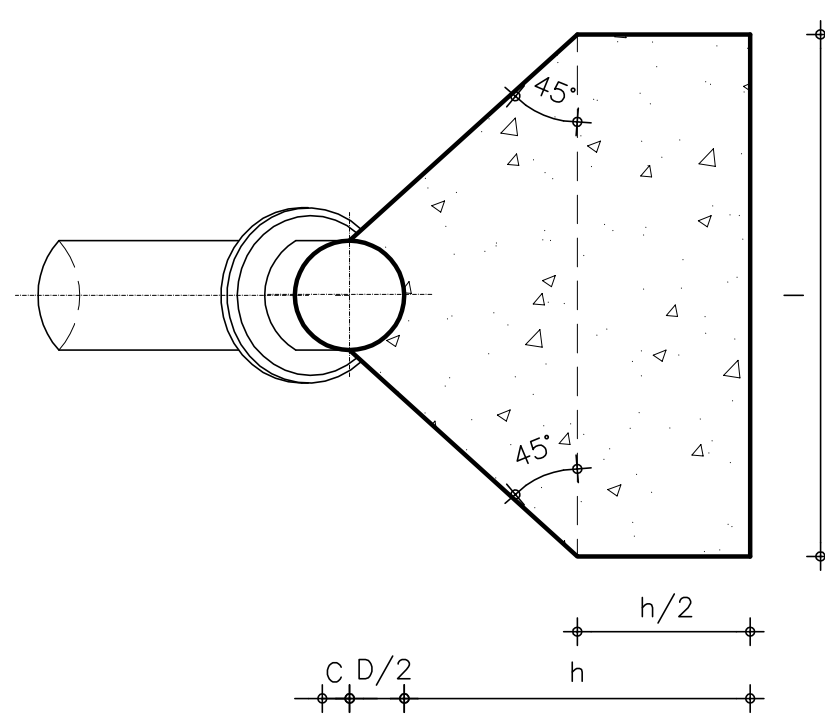
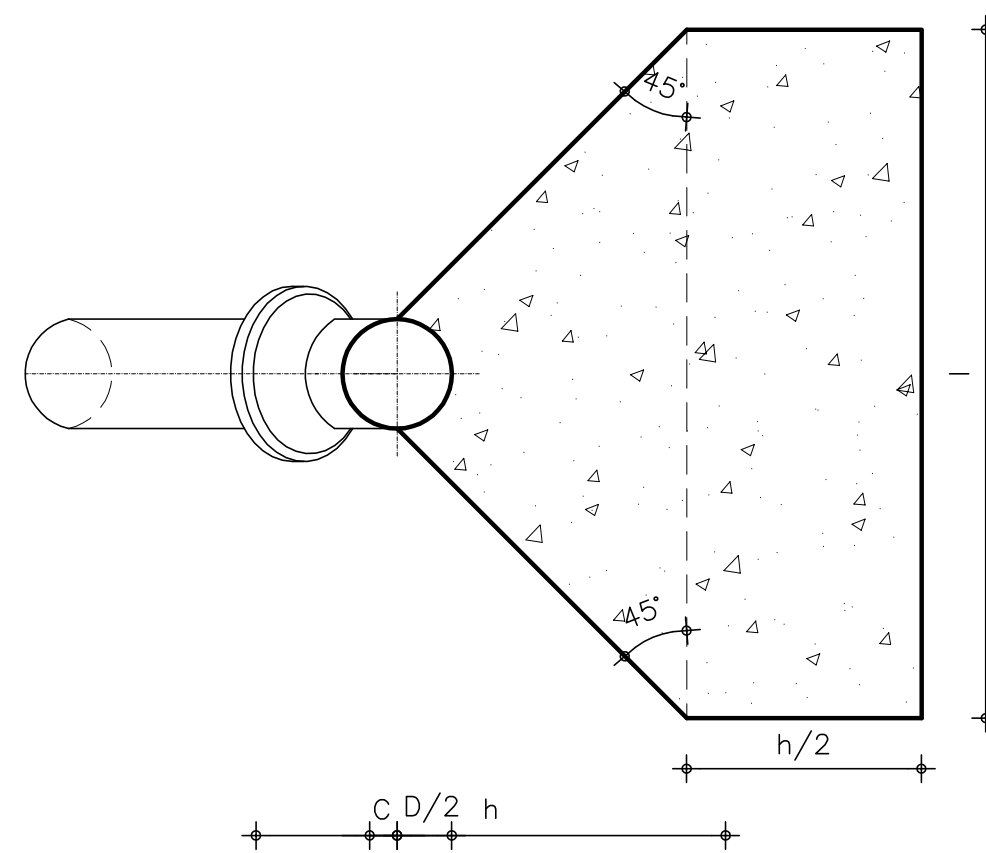
CURVA DE 90°
SEM ESCALA



CURVA DE 45°
SEM ESCALA



CURVA DE 22°
SEM ESCALA



NOTAS:

- BLOCOS DIMENSIONADOS PARA TERRENOS COM TAXA ADMISSÍVEL DE 1,0kg/cm² NA PAREDE DA VALA (ARGILA COMPACTADA).
- PARA OUTROS TERRENOS PODE-SE AJUSTAR AS DIMENSÕES A e B MUDANDO-AS PARA A1 e B1 DE FORMA QUE $A \times B \times 1,0 = A1 \times B1 \times \rho$.
- TAXAS ADMISSÍVEIS P/ VÁRIOS TIPOS DE SOLO NA PAREDE DA VALA EM kg/cm².

MATERIAL	ρ
LODO	0
ARGILA UMEDECIDA	0,25
TERRA VEGETAL	0,50
ARGILA ARENOSA	0,75
ARGILA COMPACTADA	1,00
SAIBRO	1,50
ROCHA BRANDA	5,00

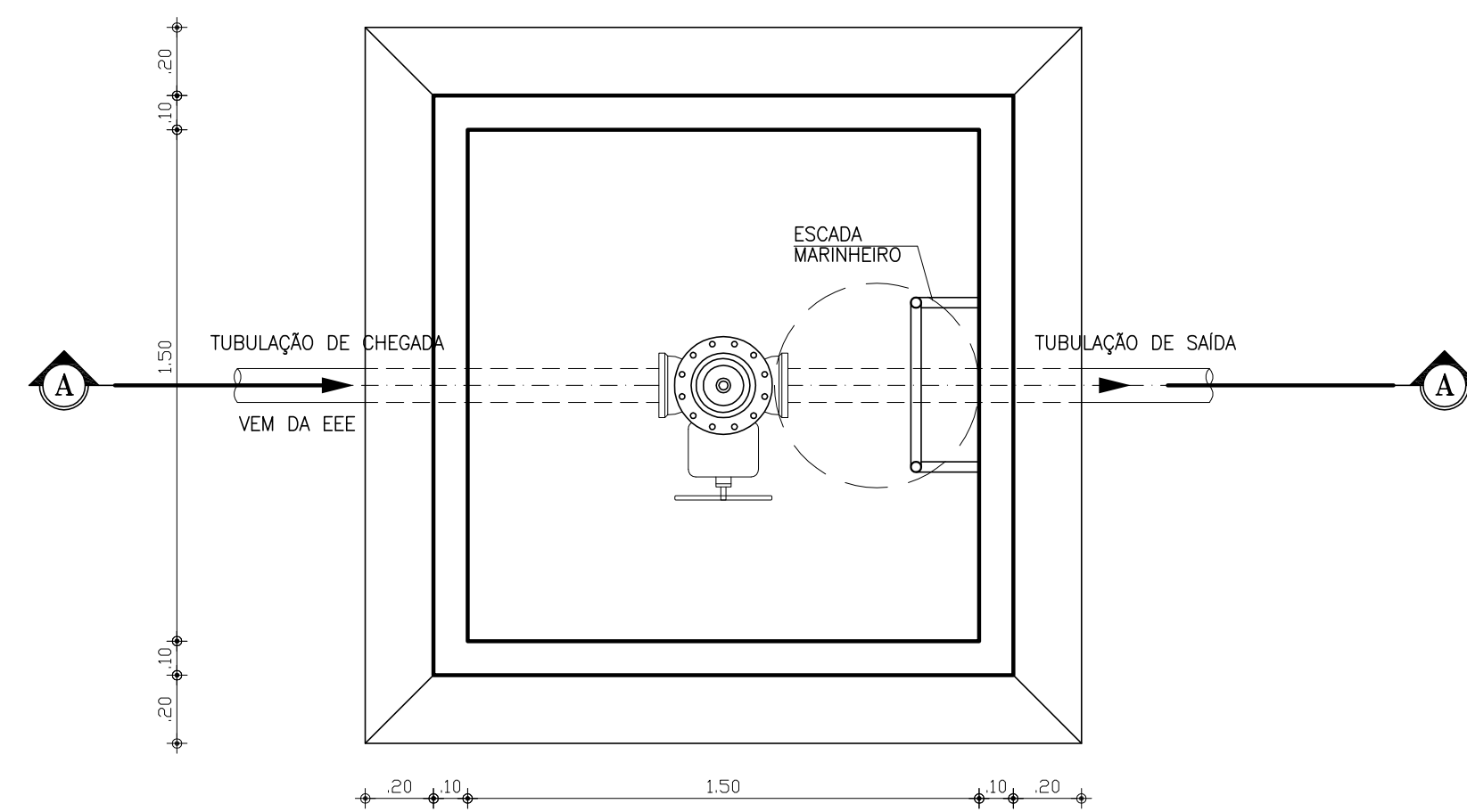
DIMENSÕES DOS BLOCOS
TENSÃO ADMISSÍVEL DO SOLO - 1kg / cm²

Ø mm	CURVAS		
	h (cm)		
	90°	45°	22°
100	76,00	55,95	39,92

PRESSÕES MÁXIMAS DE SERVIÇO
COM SOBRE PRESSÃO NA TUBULAÇÃO

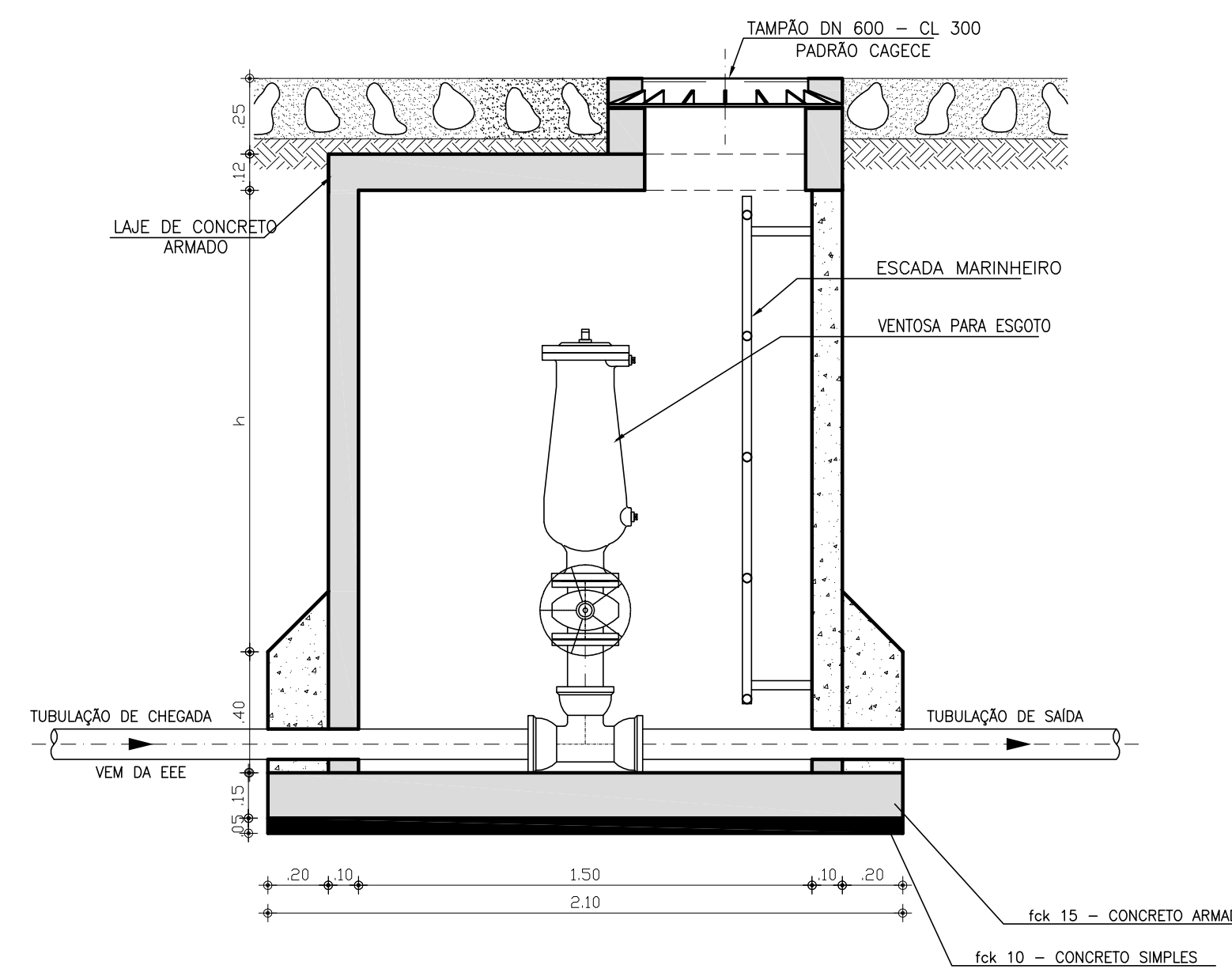
Ø mm	MATERIAL	CLASSE 1 MPa (MPa)
100	PVC VINILFER DEFOFO	1,2

POÇO DE VISITA PARA VENTOSA DE ESGOTO



PLANTA BAIXA
ESCALA 1/20

	TUBULAÇÃO DE CHEGADA	TUBULAÇÃO DE SAÍDA
ER	100	100



CORTE - AA
ESCALA 1/20

04						
03						
02						
01						
00	IMPRESSÃO					
REV.	NATUREZA DA REVISÃO	ORIGEM	DATA	REVISÃO	VISTO	DATA

SANEBRÁS - PROJETOS, CONSTRUÇÕES E CONSULTORIA LTDA
 ENDEREÇO: RUA DOS COMPADRES, 501 - MANGABEIRA - EUSEBIO-CE - FONE/FAX: (85)3261-5664 CREA Nº 23.156
 E-MAIL: sanebras@vetormail.com.br - CGC: 23.726.367/0001-92 - CGF:06.916.528-9

Prefeitura de Sobral PREFEITURA MUNICIPAL DE SOBRAL
 SEBRAS - SECRETARIA DE OBRAS

PROJETO EXECUTIVO DO SISTEMA DO ESGOTAMENTO SANITÁRIO - SUMARÉ

ASSUNTO: ER - EMISSÁRIO DE RECALQUE BLOCO DE ANCORAGEM E POÇO DE VISITA P/ VENTOSA

FRANCHA
10/13

DATA:	ABRIL / 2014	ESCALA:	INDICADA	DESENHO:		VETOR:	
-------	--------------	---------	----------	----------	--	--------	--