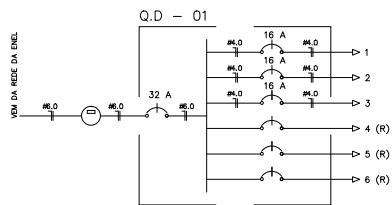
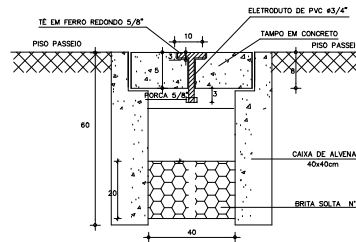


DIAGRAMA UNIFILAR

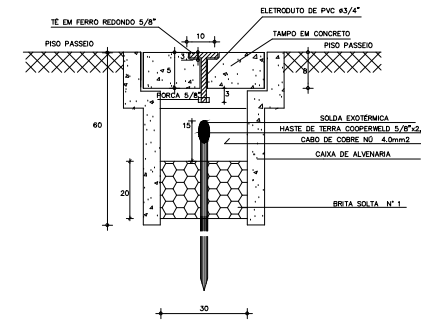


QUADRO DE CARGAS

Q.D - 01						
CRUITO	ILUMINAÇÃO	POTENCIA ATIVA	FACTOR DE POTENCIA	POTENCIA APARENTE (E FASE)	CORRENTE	DISJUNTOR FIACAO
1	5	1500	1	1500	6,8 A	1x16 IF-4N #4
2	5	1500	1	1500	6,8 A	1x16 IF-4N #4
3	5	1500	1	1500	6,8 A	1x16 IF-4N #4
4						
5						
6						
TOTAL	15	4500		4500		0x32 1F-4N IT #6
CARGA INSTALADA		Ativa = 4500 W Aparente = 4500 V.A.				



DETALHE CX. DE PASS.
SEM ESCALA



DETALHE ATERRAMENTO
SEM ESCALA

LEGENDA

- POSTE EM CONCRETO CIRCULAR h=12,00m COM 02 PETALAS CADA PETALAS 150W COM 2x150W LUMINÁRIA DE LED
- CX. PASSAGEM DE ALVENARIA NO PISO - (40x40x060)cm
- QUADRO DE DISTRIBUIÇÃO DE SOBREPÔR COM 06 CRUITOS
- QUADRO DE MEDIÇÃO MONOFÁSICO
- FIOS NEUTRO, FASE, RETORNO E TERRA
- ELETRODUTO (PISO)

- NOTAS :
- CONDUCTORES NAO ESPECIFICADOS SERAO # 2,5 MM2
 - ELETRODUTOS NAO ESPECIFICADOS SERAO # 3/4"

SEINF - SECRETARIA DE INFRAESTRUTURA

PROJETO: ELÉTRICO
CANTERO CENTRAL

INTERESSADO: PREFEITURA DE SOBRAL
ENDEREÇO: RUA ARTHUR DA SILVEIRA BORGES
MUNICÍPIO: BAIRRO - Pe. IBIAPINA - SOBRAL

AUTOR: PAULO SIQUEIRA

PREFEITURA DE SOBRAL

13/09/2019 09:30:00
PLANTA BARRA
QUADRO DE CARGAS
DIAGRAMA UNIFILAR
LEGENDA
DET. CX. DE PASSAGEM

13/09/19
1:00
SEM
SEM
SEM
SEM

DATA: SETEMBRO/2019 | REVISO: | ARQUIVO: ELET_01_01 | ELET 01/01