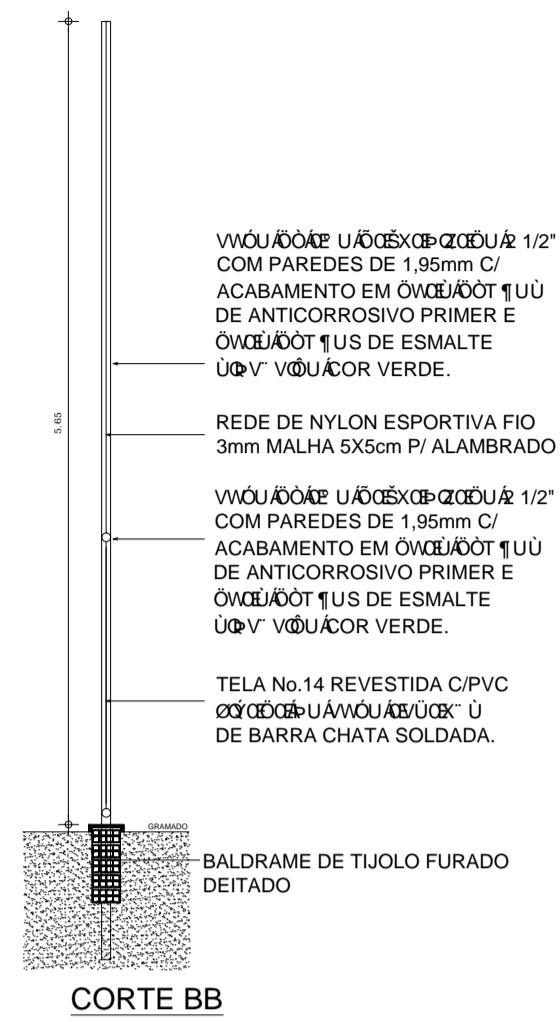
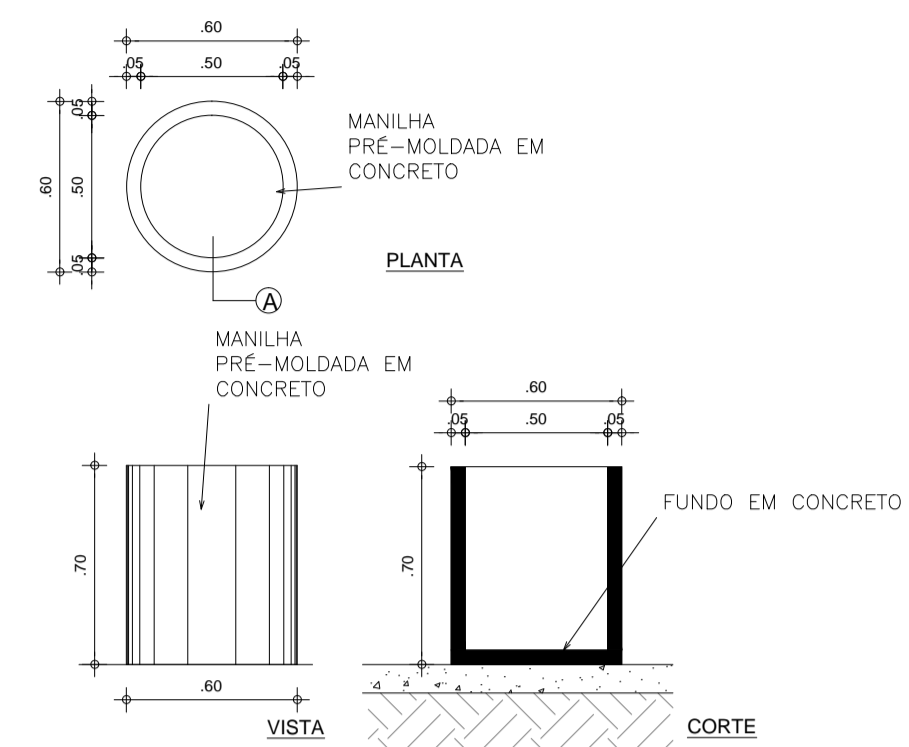


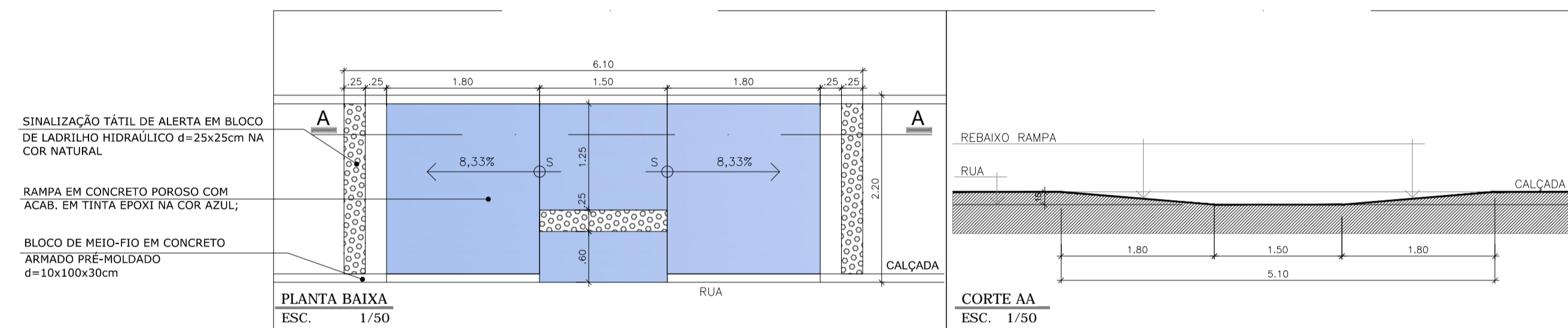
4 DETALHAMENTO DE ALAMBRADOS
ESCALA 1/50



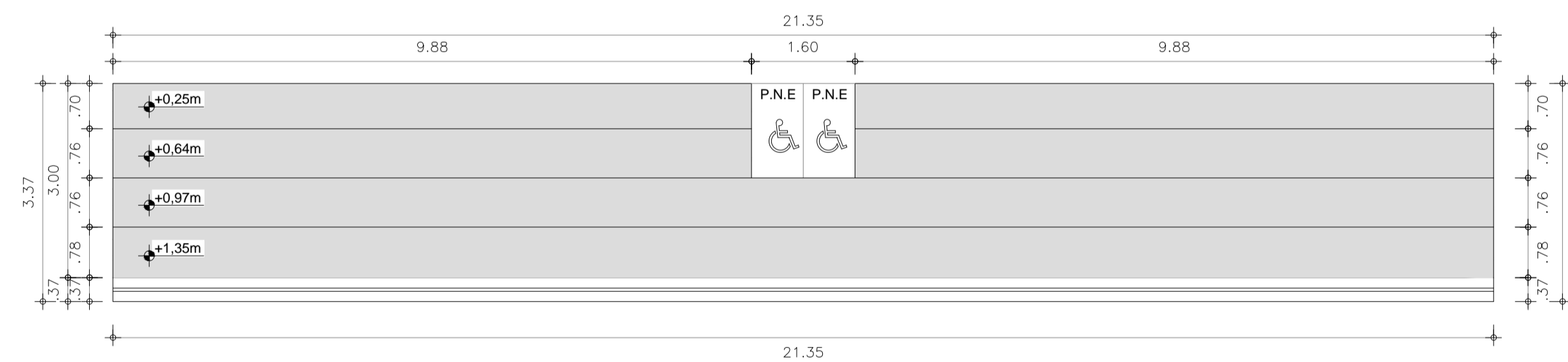
5 DETALHAMENTO DE LIXEIRA
ESCALA 1/25



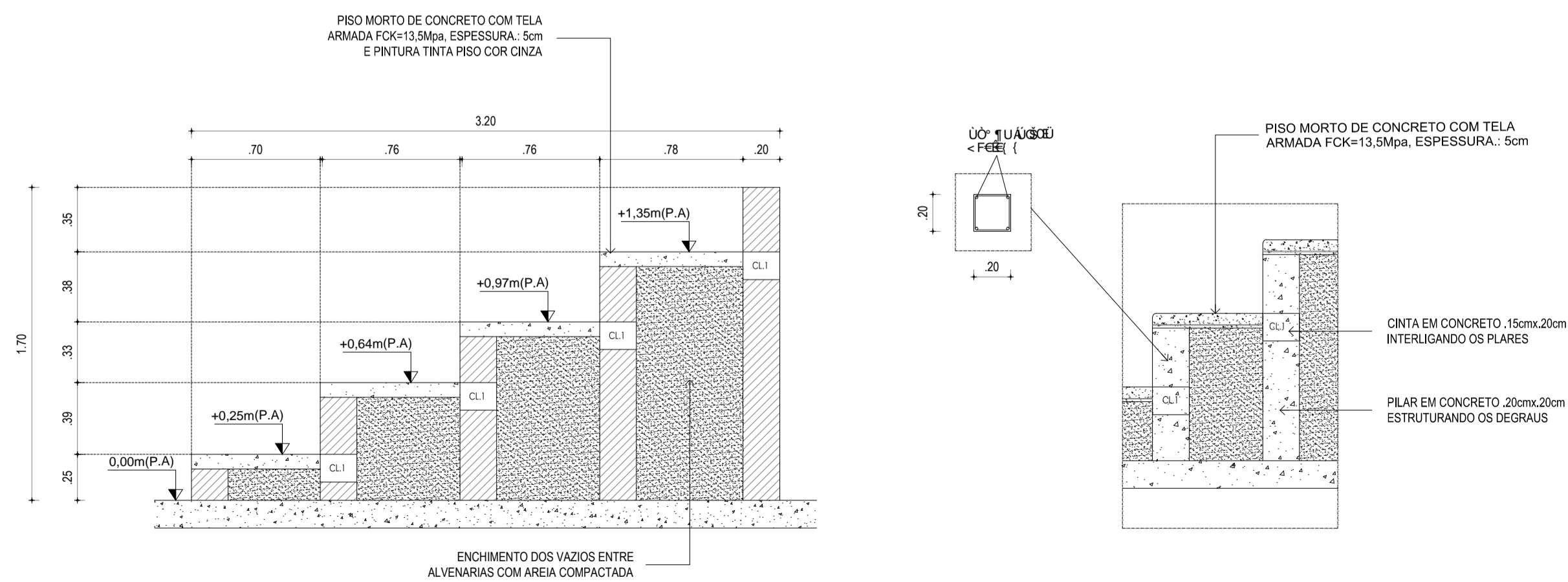
6 DETALHAMENTO DE POSTE
ESCALA 1/75



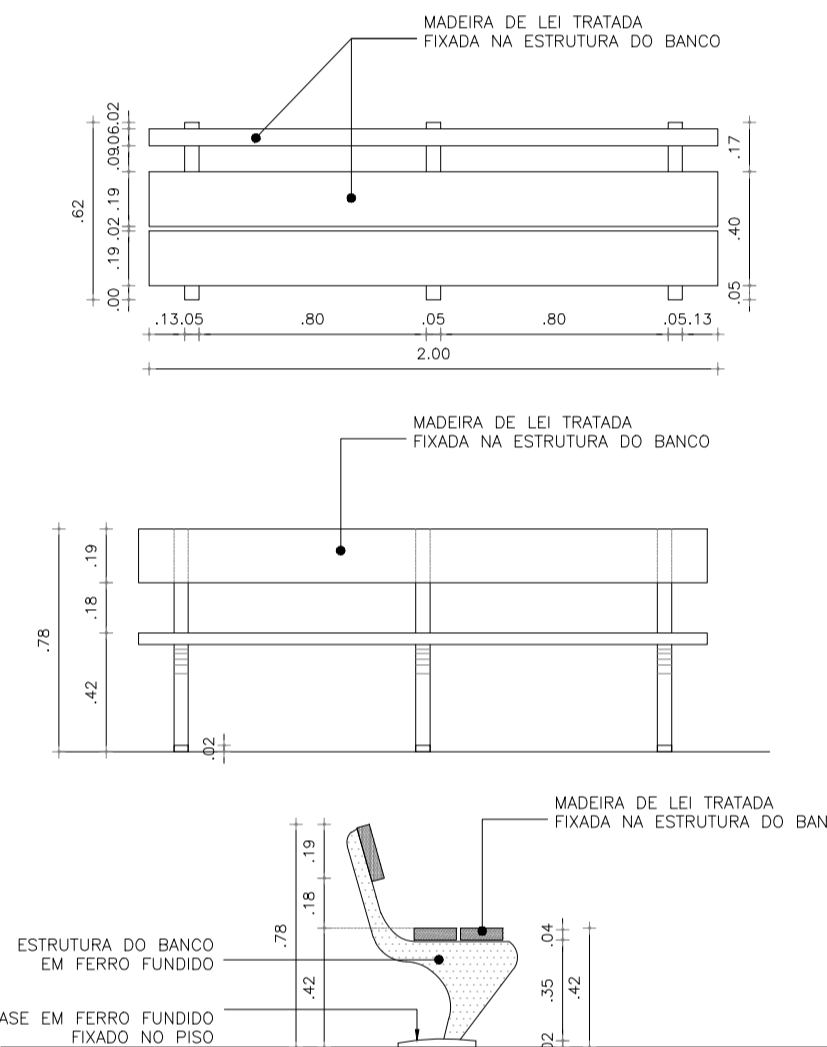
3 DETALHAMENTO DE RAMPA
ESCALA 1/50



2 DETALHAMENTO DE ARQUIBANCADA - PLANTA BAIXA
ESCALA 1/75



1 DETALHAMENTO DE ARQUIBANCADA - CORTE
ESCALA 1/25



7 DETALHAMENTO DE BANCOS
ESCALA 1/75

SECRETARIA DA INFRAESTRUTURA

PROJETO: **QUADRA ALTO DO CRISTO**

INTERESSADO: **PREFEITURA DE SOBRAL**

AUTOR: **GUILHERME C. AUSTREGÉLIO**

ENDEREÇO: **RUA ANTÔNIO FÉLIX IBIAPINA**

CO-AUTOR: **ROMÁRIO PONTE**

MUNICÍPIO: **SOBRAL**

LAT.: -3.684085 ; LONG.: -40.360789



DESENHO DA PRANCHA	ESCALA
DET. DE ARQUIBANCADA	INDICADA
DET. DE RAMPA	INDICADA
DET. DE ALAMBRADO	INDICADA
DET. DE LIXEIRA E POSTE	INDICADA
DET. DE BANCOS	INDICADA

DATA: **FEVÉRIO/2020**

REVISÃO: **00**

ARQUIVO

ARO: **03/04**