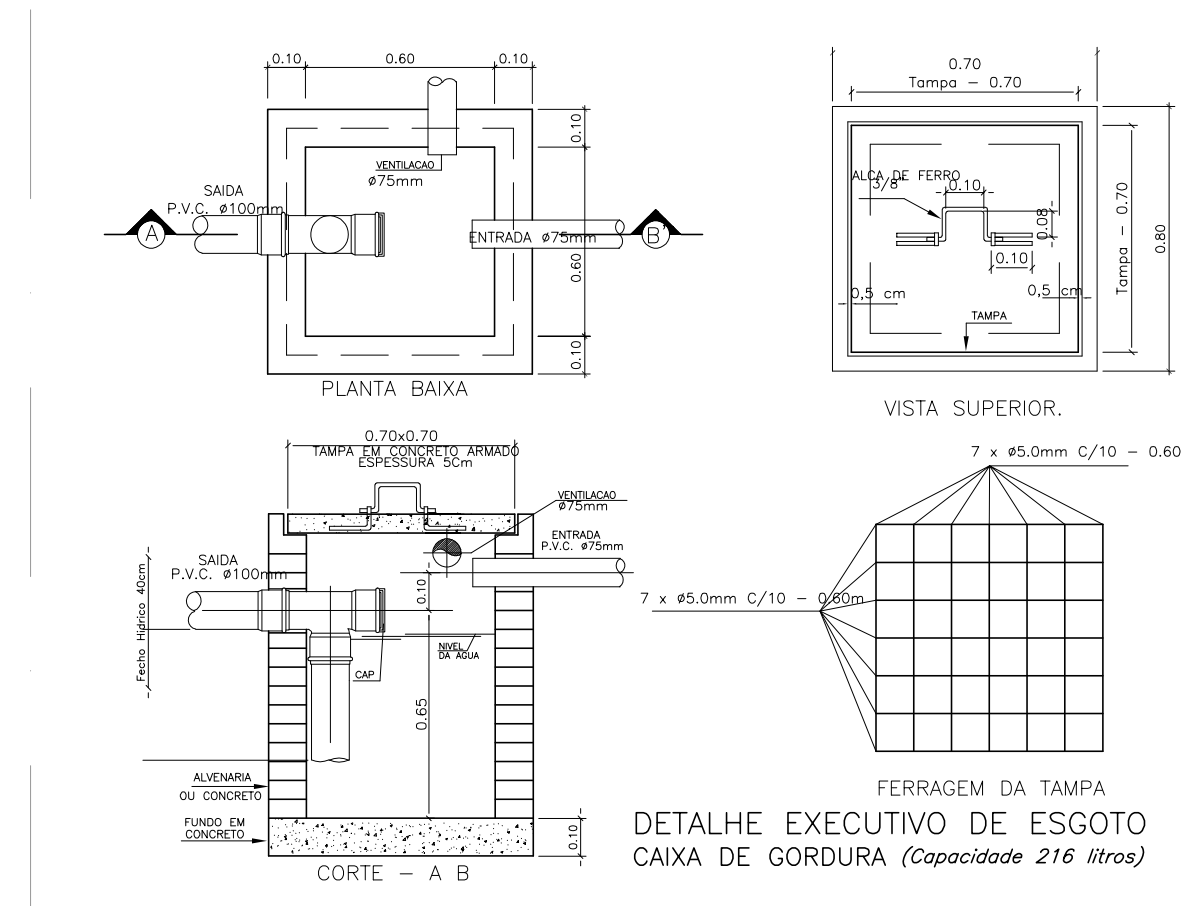
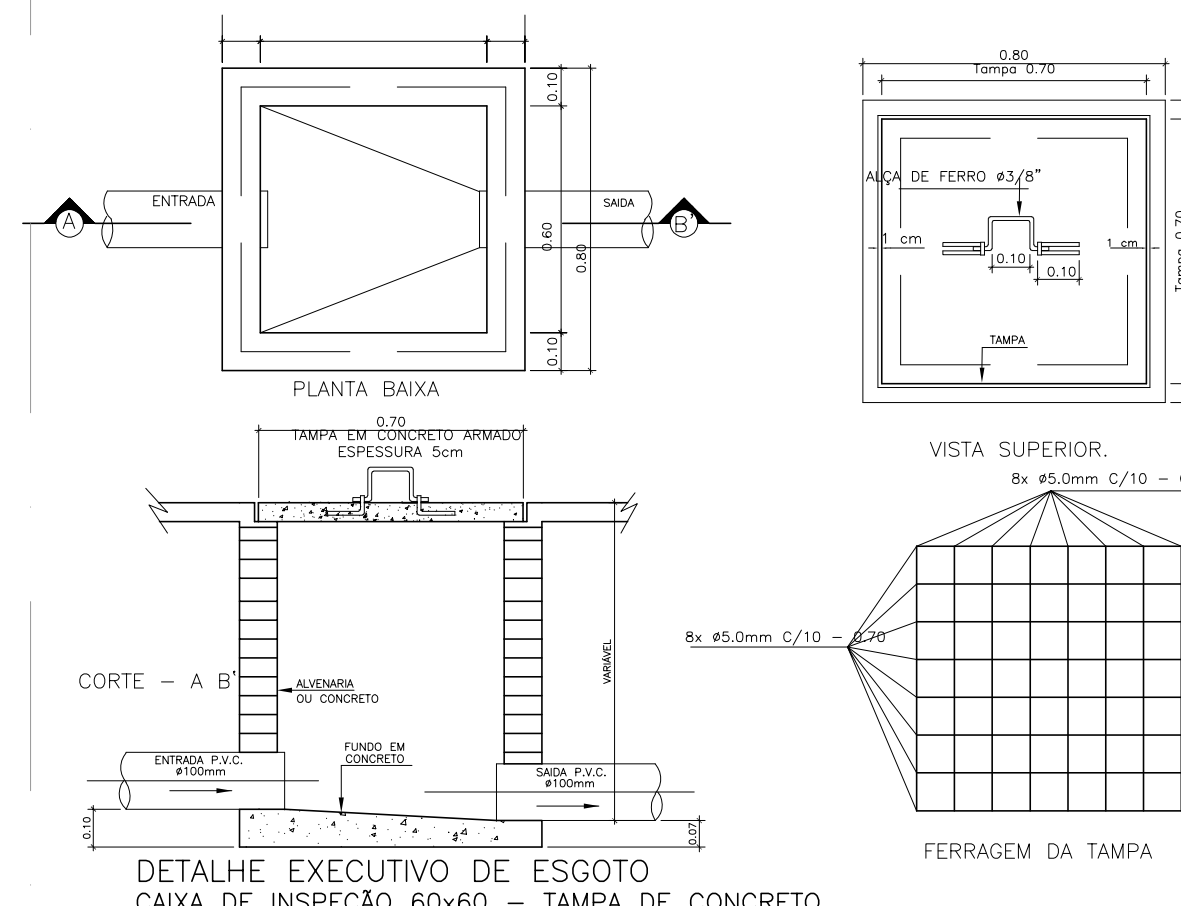
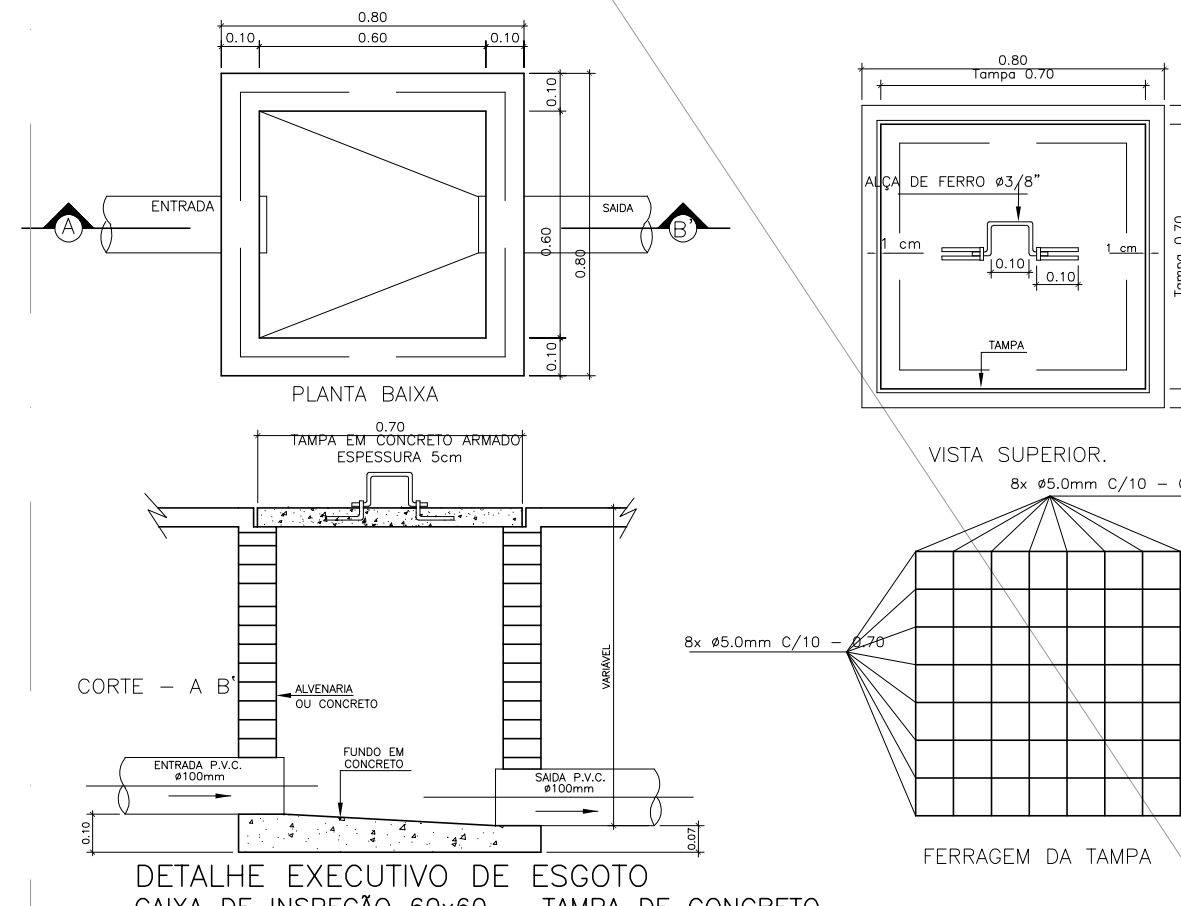
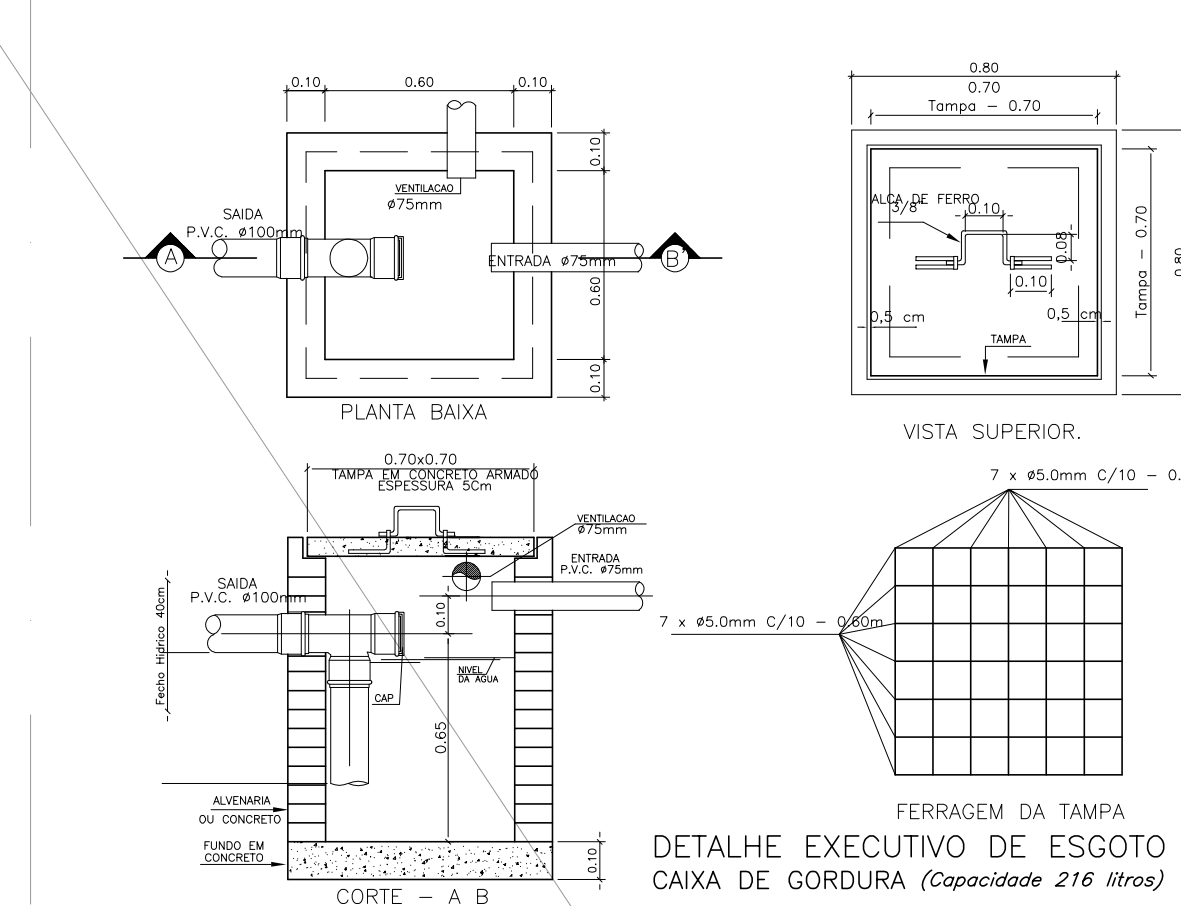
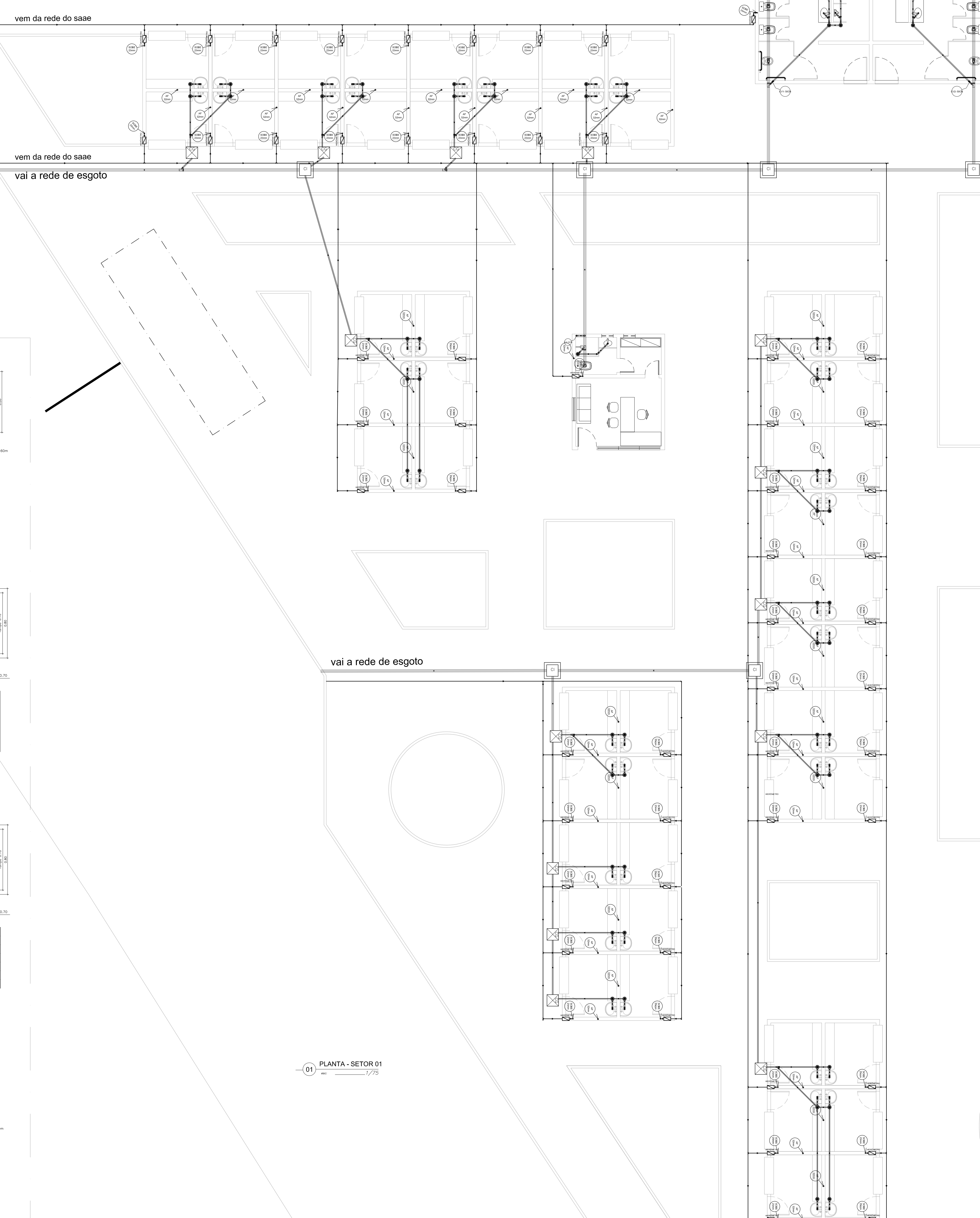


LEGENDA – ÁGUA E ESGOTO

	INDICAÇÃO DAS COLUNA DE ÁGUA FRIA
	INDICAÇÃO DAS COLUNA DE ÁGUA PLUVIAL
	INDICAÇÃO DAS COLUNA DE VENTILAÇÃO
	INDICAÇÃO DOS TUBOS DE QUEDA DO ESGOTO
BA	BANHEIRA DE RESIDÊNCIA.
Ch	CHUVEIRO.
DH	DUCHA HIGIENICA
VS	VASO SANITÁRIO.
VD	VALVULA DE DESCARGA.
RG	REGISTRO DE GAVETA
RP	REGISTRO DE PRESSÃO
TQ	TANQUE DE LAVAR ROUPAS
PIA	PIA DE COZINHA
Lv	LAVATÓRIO
90	JOELHO DE 90° VOLTADO PARA BAIXO
AP	ALIMENTAÇÃO DA PISCINA
90+	CURVA 90° VOLTADA PARA CIMA
90	TÊ DE 90°
90-	TÊ DE 90° VOLTADO PARA BAIXO
	LUVA OU BUCHA DE REDUÇÃO
	REGISTRO DE PRESSÃO
	TUBULAÇÃO DE ÁGUA FRIA
	TUBULAÇÃO DE ESGOTO
	CAIXA DE PASSAGEM
	CAIXA DE AREIA
	CAIXA DE GORDURA



01 PLANTA - SETOR 01  
esc. 1/75

02 DETALHES CAIXAS  
esc. 1/750

**UGP-I** SECRETARIA DO URBANISMO e Meio Ambiente  
PROJETOS ESPECIAIS

**PREFEITURA DE SOBRAL**

**PROJETO DE URBANISMO**

PROJETO: **PARQUE DA ESTAÇÃO FERROVIÁRIA (URBANIZAÇÃO DA PRAÇA DA ESTAÇÃO)**

PROPRIETÁRIO: PREFEITURA MUNICIPAL DE SOBRAL

LOCAL: RUA TABELIÃO ILDEFONSO CAVALCANTE

CONTEÚDO:  
1 PLANTA - SETOR 01  
2 DETALHES CONSTRUTIVOS

FASE DO PROJETO: EXECUTIVO  
ESCALA: INDICADA  
DATA: JANEIRO / 2018  
PRANCHA: 02/04

EQUIPE TÉCNICA:  
 ENG. CAMPELO COSTA (CAUCE 27918/02)  
 ENG. REMÍDISON LUIZ (CRA-CR 3026/02)  
 ARQ. ANDRÉ CARVALHO (CAUCE 4877/13)  
 TEGO: NAZARENO LINHARES (CRA-CR 33046/04)  
 COLABORADORES: PRISCILA BARCELOS, RONEY GUARARÊS, LUIZ DIEGO

RESERVA DE PROPRIEDADE INTELECTUAL.  
 A PROPRIEDADE INTELECTUAL DO PRESENTE PROJETO É RESERVADA AOS SEUS AUTORES, DE ACORDO COM A LEGISLAÇÃO PERTINENTE. O USO DESTA PROJETO OU DE QUALQUER DE SEUS ELEMENTOS QUE NÃO FORAM OS DETERMINADOS, SERÃO CONSIDERADOS COMO APROPRIAÇÃO ILÍCITA E SERÃO APLICADAS AS LEIS QUE DEFINEM OS DÍZITOS A TODOS OS EFEITOS.