

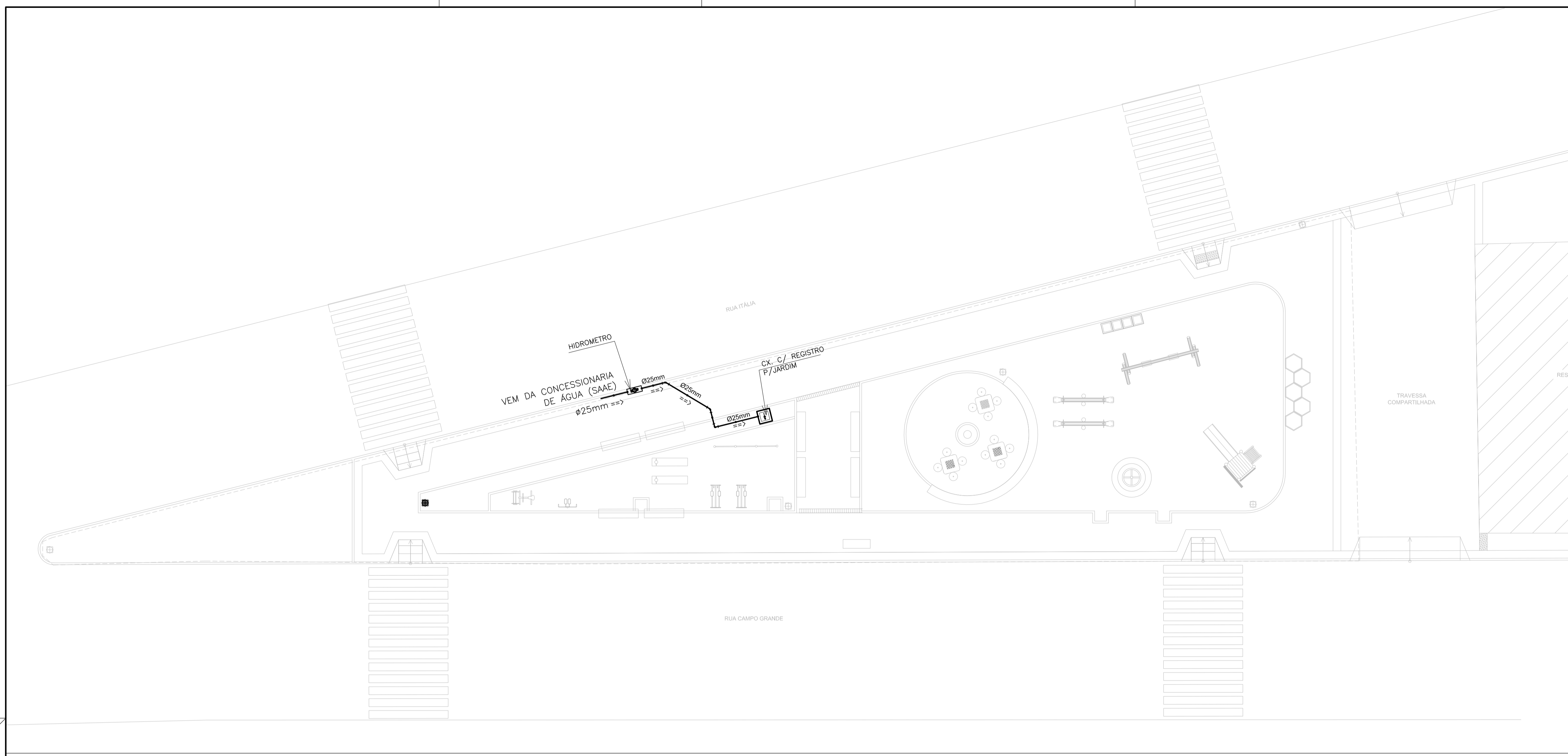
E

D

C

B

A



01 PLANTA DE ILUMINAÇÃO
 esc: 1/200

VARZEA GRANDE		
Peça	Un.	Quant.
Tubo Soldável 25mm (m)	m	8,31
Joelho 45° Soldável 25mm	pc	4
Joelho 90° Soldável 25mm	pc	5
Luva Soldável 25mm	pc	6
Tê Soldável 25mm	pc	3
Caixa em Alvenaria 40X40X60cm	UND.	6

LEGENDA HIDRÁULICA

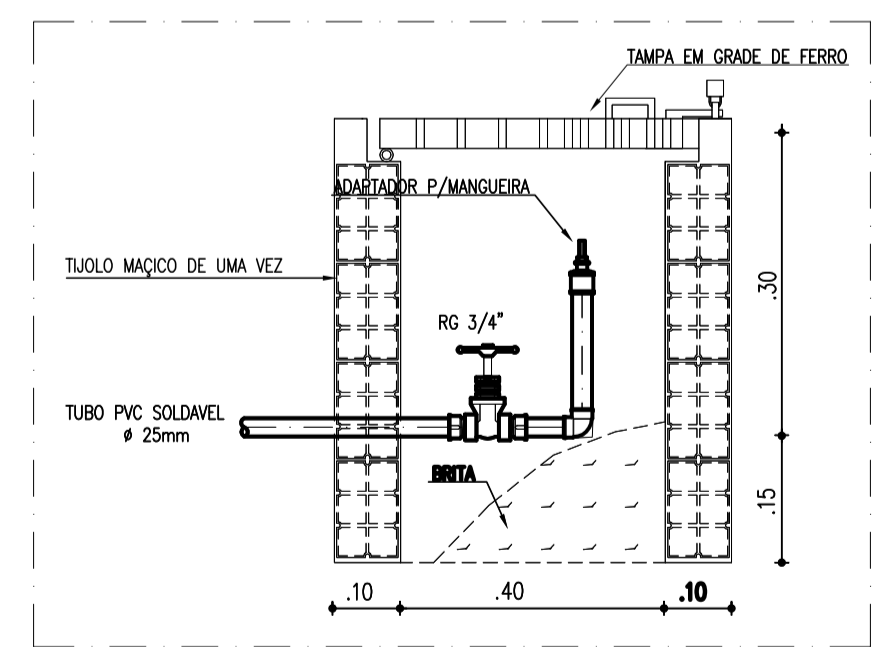
— TUBO PVC SOLDÁVEL EMBUTIDO NO PISO

☐ CAIXA DE REGISTRO PARA JARDIM

⊙ HIDROMETRO PADRÃO SAAE

OBSERVAÇÕES:

- 1) TODA TUBULAÇÃO DE ÁGUA EM PVC SOLDÁVEL.
- 2) TODA TUBULAÇÃO EM PVC QUE ESTEJA VULNERÁVEL A TRÁFEGO DE VEÍCULOS SERÁ ENVELOPADA EM CONCRETO.
- 3) TODAS AS PEÇAS METÁLICAS (EX. ORELHAS, ETC) DEVERÃO RECEBER PROTEÇÃO ANTI CORROSÃO (DUAS DEMÃOIS DE FUNDO ANTI OXIDANTE, ANTES DA PINTURA)



UGP-I
- PROJETOS ESPECIAIS -

SEUMA
Secretaria do Urbanismo
e Meio Ambiente

PREFEITURA DE SOBRAL

PROJETO IRRIGAÇÃO

PROJETO:

PRAÇA VARZEA GRANDE

PROPRIETÁRIO: PREFEITURA MUNICIPAL DE SOBRAL

LOCAL: BAIRRO DOM EXPEDITO - SOBRAL/CE

CONTEÚDO:

1 PLANTA DE IRRIGAÇÃO	3
2 DETALHAMENTOS	4

FASE DO PROJETO: EXECUTIVO	ESCALA: INDICADA	DATA: OUTUBRO / 2018	FRANCHA: 01/01
--------------------------------------	----------------------------	--------------------------------	---------------------------------

<p>EQUIPE TÉCNICA:</p> <p>ARQ. CAMPELO COSTA CAU-CE A79156-3</p> <p>ARQ. ANDRE CARVALHO CAU-CE A57738-3</p> <p>ARQ. MARCELY BARREIRA CAU-CE A63215-6</p>	<p>ENG. KEMMISON LUIZ CREA-CE 38328-D</p> <p>TEC. NAZARENO LINHARES CREA-CE 338666-D</p> <p>COLABORADORES: PRISCILLA BARCELOS THAINAN MARROCOS</p>
-----------------------------------------------------------------------------------------------------------------------------------------------------------------------------	--------------------------------------------------------------------------------------------------------------------------------------------------------------------

RESERVA DE PROPRIEDADE INTELECTUAL

A PROPRIEDADE INTELECTUAL DO PRESENTE PROJETO É RESERVADA AO SEUS AUTORES, DE ACORDO COM A LEGISLAÇÃO PERTINENTE. O USO DESTA PROJETO OU DE QUALQUER DE SEUS ELEMENTOS, QUE NÃO FORAM OS DETERMINADOS, SERÃO CONSIDERADOS COMO APROPRIAÇÃO ILÍCITA E SERÃO APLICADAS AS LEIS QUE DEFENDEM DITOS DIREITOS A TODOS OS EFEITOS.

E

D

C

B

A