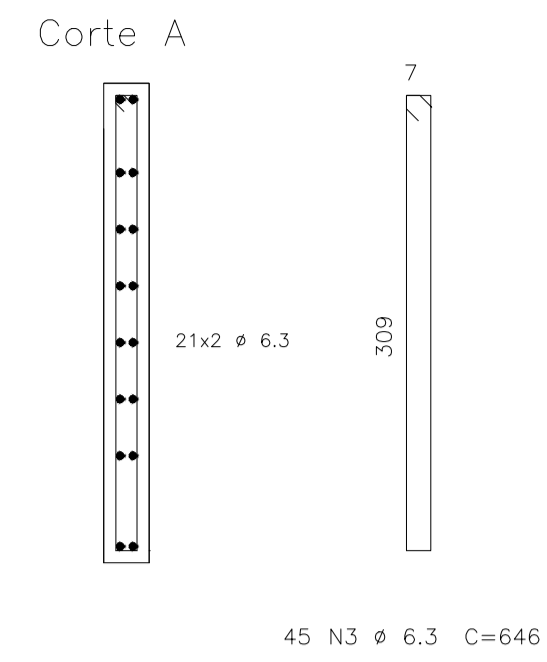
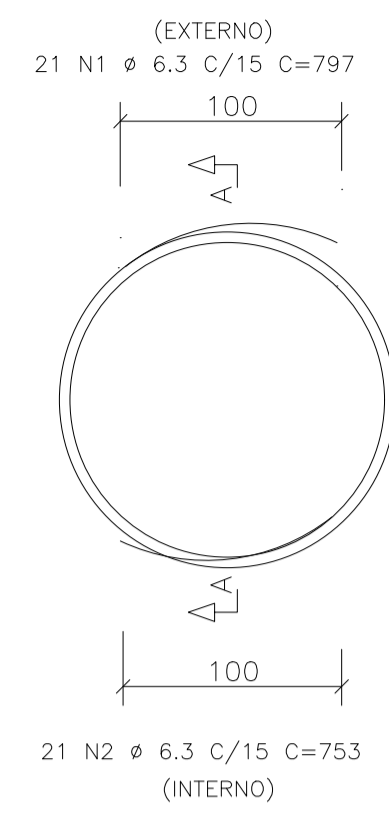
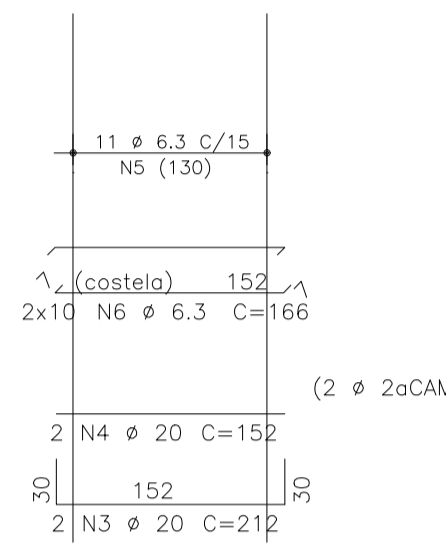
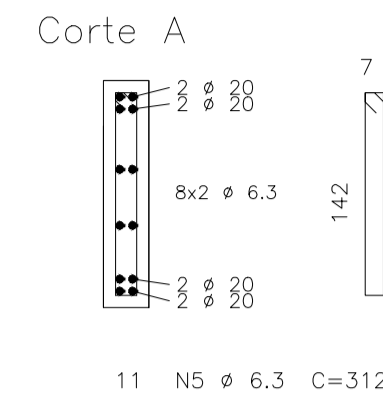
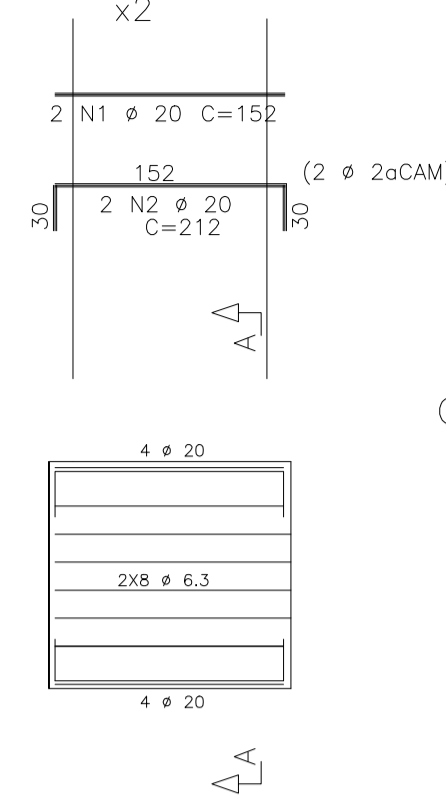


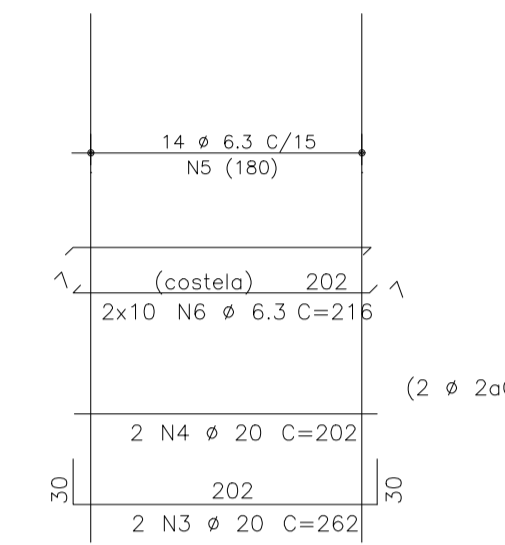
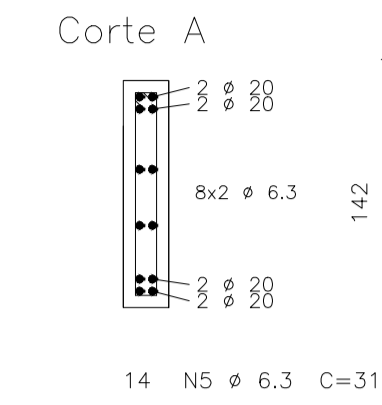
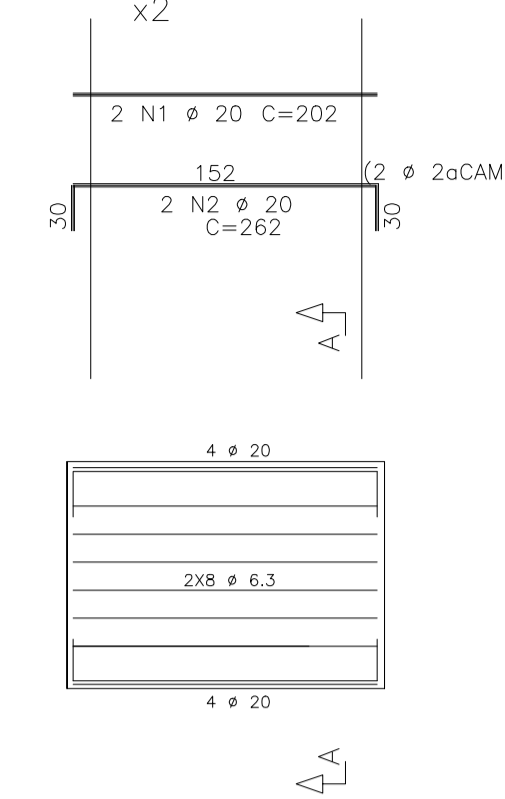
V2 15/317



P1 15/150



P2 15/150



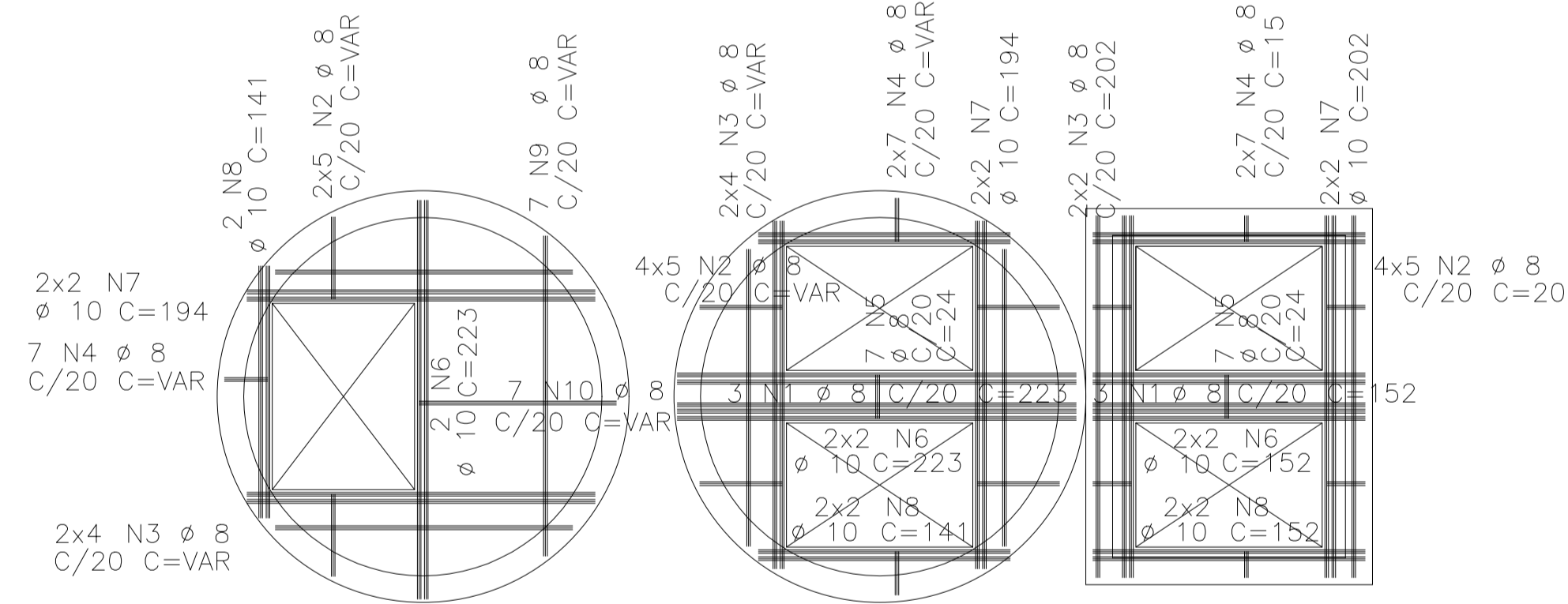
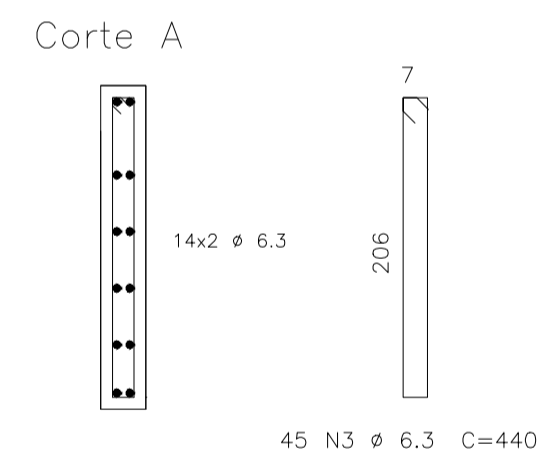
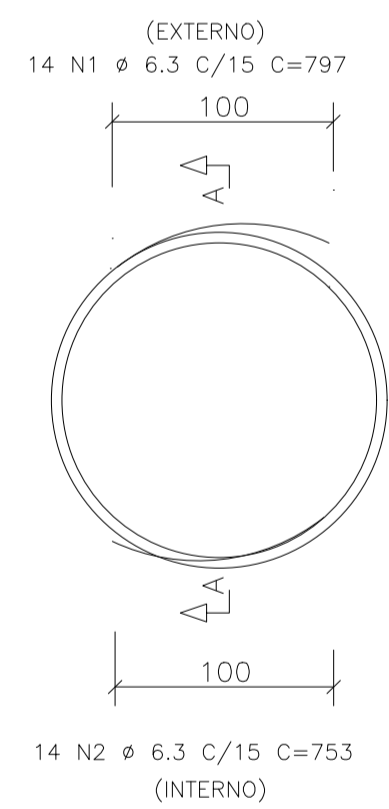
AÇO	POS	BIT (mm)	QUANT	COMPRIMENTO	
				UNIT (cm)	TOTAL (cm)
<b>V1</b>					
50A	1	6.3	14	797	11158
50A	2	6.3	14	753	10542
50A	3	6.3	45	440	19800
<b>V2</b>					
50A	1	6.3	21	797	16737
50A	2	6.3	21	753	15813
50A	3	6.3	45	646	29070
<b>P1</b>					
50A	1	20	2X2	152	608
50A	2	20	2X2	212	848
50A	3	20	2X2	212	848
50A	4	20	2X2	152	608
50A	5	6.3	2X11	312	6864
50A	6	6.3	4X10	166	6640
<b>P2</b>					
50A	1	20	2X2	202	808
50A	2	20	2X2	262	1048
50A	3	20	2X2	262	1048
50A	4	20	2X2	202	808
50A	5	6.3	2X14	312	8736
50A	6	6.3	4X10	216	8640
<b>ARMADURA DO FUNDO1</b>					
50A	1	8	28	176	4928
50A	1	8	22	226	4972
<b>ARMADURA DO FUNDO2</b>					
50A	1	8	76	--VAR--	20596
<b>ARMADURA DO FUNDO3</b>					
50A	1	8	76	--VAR--	20596
<b>ARMADURA DO TÉRREO</b>					
50A	1	8	3	152	456
50A	1	8	3	223	669
50A	2	8	10	--VAR--	450
50A	2	8	20	--VAR--	900
50A	2	8	20	20	400
50A	3	8	8	--VAR--	1320
50A	3	8	8	--VAR--	1320
50A	3	8	4	202	808
50A	4	8	7	--VAR--	175
50A	4	8	14	--VAR--	350
50A	4	8	14	15	210
50A	5	8	14	24	336
50A	6	10	6	223	1338
50A	6	10	4	152	608
50A	7	10	8	194	1552
50A	7	10	4	202	808
50A	8	10	6	141	846
50A	8	10	4	152	608
50A	9	8	7	--VAR--	1246
50A	10	8	7	--VAR--	770

RESUMO AÇO CA 50-60			
AÇO	BIT (mm)	COMPR (m)	PESO (kg)
50A	6.3	1340	336
50A	8	605	242
50A	10	58	37
50A	20	67	167
Peso Total		50A =	782 kg

### ARMADURA DO TÉRREO

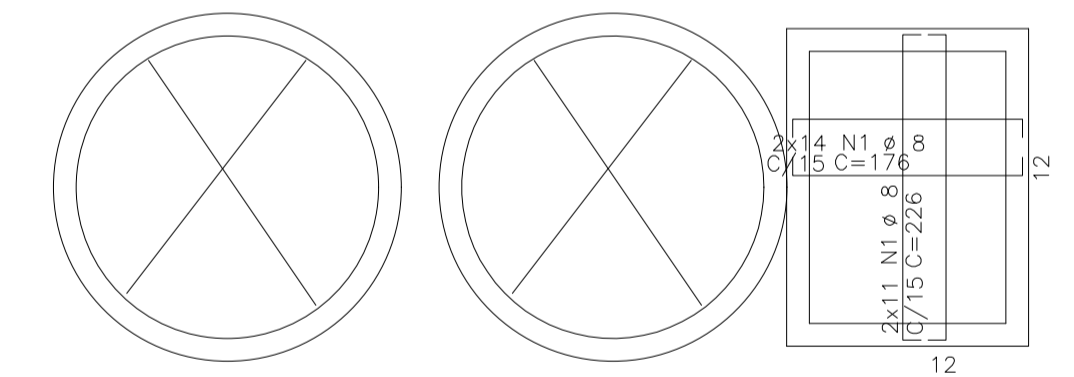
ESC. 1:25

V1 15/214



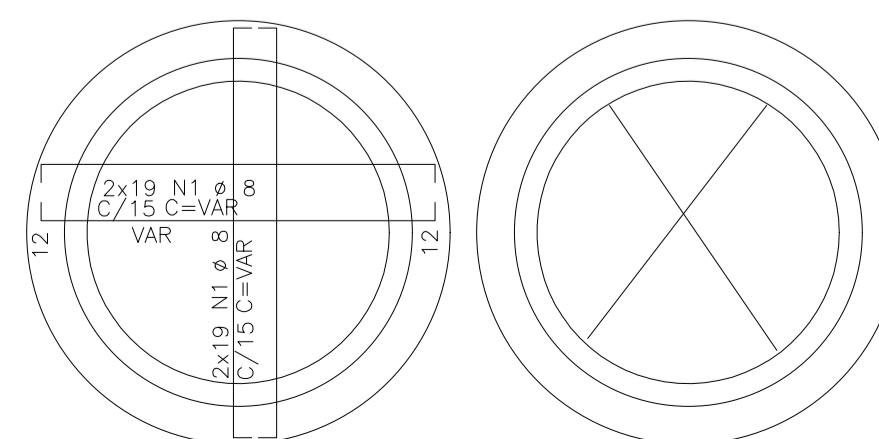
### ARMADURA DO FUNDO1

ESC. 1:50



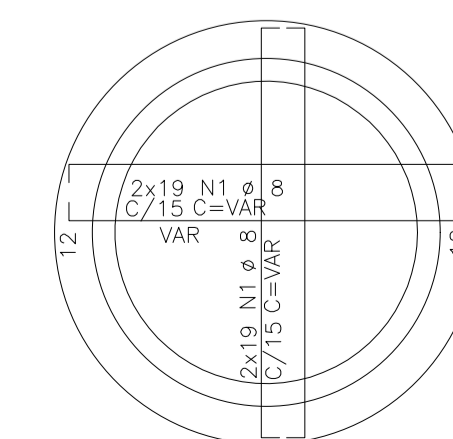
### ARMADURA DO FUNDO2

ESC. 1:50



### ARMADURA DO FUNDO3

ESC. 1:50



### NOTAS :

- TENSAO DO CONCRETO :  
 $f_{ck} > 30$  MPa
- COBRIMENTOS DAS ARMADURAS :  
TODOS: 4.0 cm

Proprietari:	PREFEITURA MUNICIPAL DE SOBRAL		
Construtora:			
Obra:	ESTAÇÃO ELEVATÓRIA S.E.S - RAFAEL ARRUDA (1ª ETAPA)		
Assunto:	ARMADURAS		
Desenho:	Escala: 1:50	Data: AGO/16	PRANCHA
			02