

**ADVERTÊNCIA**

1. QUANDO UM DISJUNTOR OU FUSELÂVEL ATUA, DESLIGANDO ALGUM CIRCUITO OU A INSTALAÇÃO INTEIRA, A CAUSA PODE SER UMA SOBRECARGA OU UM CURTO-CIRCUITO. DESLIGAMENTOS FREQUENTES SÃO SINAL DE SOBRECARGA. POR ISSO, NUNCA TROQUE SEUS DISJUNTORES OU FUSEIS POR OUTROS DE MAIOR CORRENTE (MAIOR AMPERAGEM) SIMPLEMENTE, COMO REGRA, A TROÇA DE UM DISJUNTOR OU FUSELÂVEL POR OUTRO DE MAIOR CORRENTE RECEBER, ANTES, A TROÇA DOS FIOS E CABOS ELÉTRICOS, POR OUTROS DE MAIOR SEÇÃO (BITOLA).

2. DA MESMA FORMA, NUNCA DESATUE OU REMOVA A CHAVE AUTOMÁTICA DE PROTEÇÃO CONTRA CHOQUES ELÉTRICOS (DISPOSITIVO DR), MESMO EM CASO DE DESLIGAMENTOS SEM CAUSA APARENTE. SE OS DESLIGAMENTOS FOREM FREQUENTES E, PRINCIPALMENTE, SE AS TENTATIVAS DE RELIGAR A CHAVE, NÃO TIVEREM ÊXITO, ISSO SIGNIFICA, MUITO PROVAVELMENTE, QUE A INSTALAÇÃO ELÉTRICA APRESENTA ANOMALIAS INTERNAS, QUE SE DEVEM SER IDENTIFICADAS E CORRIGIAS POR PROFISSIONAIS QUALIFICADOS. A DESATIVAÇÃO OU REMOÇÃO DA CHAVE SIGNIFICA A ELIMINAÇÃO DE MEDIDA PROTETORA CONTRA CHOQUES ELÉTRICOS E RISCO DE VIDA PARA OS USUÁRIOS DA INSTALAÇÃO.

**OBSERVAÇÃO:**  
ESTA ADVERTÊNCIA DEVEVA SER FIXADA, ATRAVÉS DE MATERIAL INDELEZÍVEL, NA PORTA FRONTAL DE TODOS OS QUADROS ELÉTRICOS, CONFORME PRESCRIÇÃO 6.5.4.10 DA NBR 5410:2004.

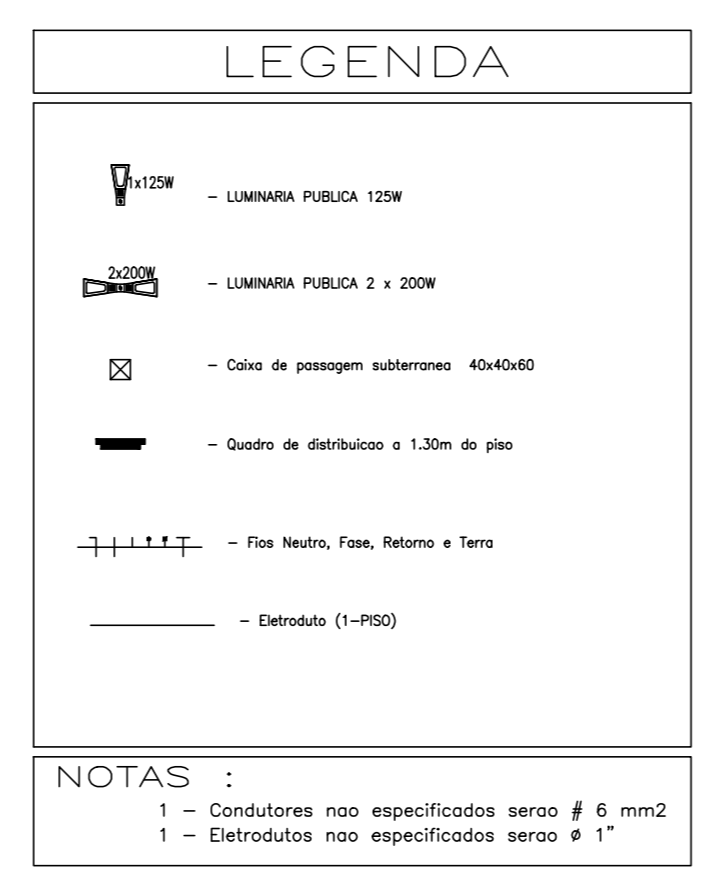
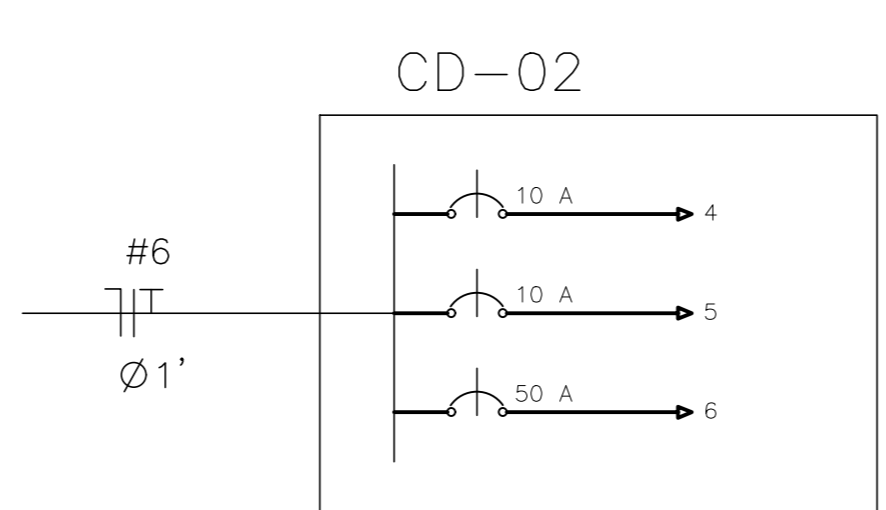
FORNTE: NBR 5410:2004

01 PLANTA DE ILUMINAÇÃO - SETOR 08  
esc: 1/200

QUADRO DE DISTRIBUIÇÃO GERAL NORMAL - (QDG-NORMAL)											
QUADRO	POTENCIA (W)	DISTANCIA (m)	CORRENTE (A)	PROTEÇÃO (A)	DIMENSIONAMENTO (l)	A x M	# (mm <sup>2</sup> )	%	Ø(°)	FASE	
NOMEN. CIRCUITO	INSTALADA (%)	DEMANDA									
01 QDLT-	50000	70%	35000	150,00	53,0	3P-60	16	70	3#70(35)135mm2	2,0 2.1/2"	ABC
GERAL	50000,0	-	35000	5	53,03	3P-60	16	2,5	3#16(16)116mm2	2,0 1.1/4"	ABC

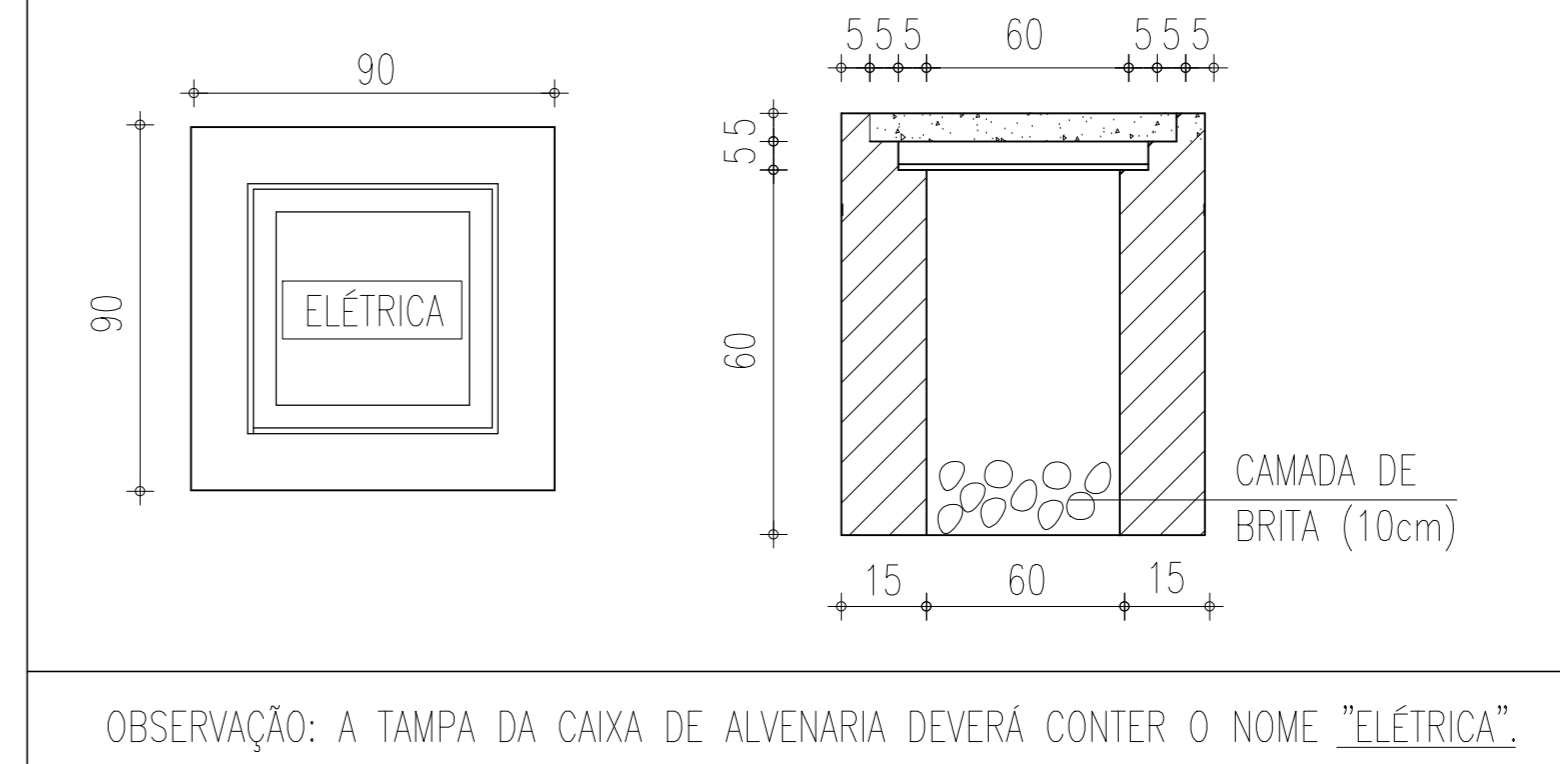
C D - 01									
CIRCUITO	ILUMINAÇÃO	POTENCIA ATIVA	FATOR DE POTENCIA	POTENCIA APARENTE	CORRENTE DE PROJETO	DISJUNTOR	FIACAO	FASES	
4	125W 2x200W	1500	1,00	1500	6,8 A	1x10	1F+N+T #6,0	R	
5	6	750	1,00	750	3,4 A	1x10	1F+N+T #6,0	S	
6	13	5200	1,00	5200	23,6 A	1x50	1F+N+T #6,0	T	
TOTAL	18 13	7450		7450	16,5A	3x25		RST	

CARGA INSTALADA Ativa = 7450 W Aparente = 7450 V.A.



CORRENTE NAS FASES:  
R = 6,8 A  
S = 3,4 A  
T = 23,6 A

DETALHE-CAIXA DE ALVENARIA 60x60x60cm  
escala: s/e



**UGP-I** SECRETARIA DO URBANISMO e Meio Ambiente

**PREFEITURA DE SOBRAL**

**PROJETO ELÉTRICO**

PROJETO: REQUALIFICAÇÃO URBANA DO PARQUE LAGOA DA FAZENDA

PROPRIETÁRIO: PREFEITURA MUNICIPAL DE SOBRAL  
AV. DA UNIVERSIDADE, BAIRRO BETÂNIA - SOBRAL - CE

CONTEÚDO:  
1 PLANTA DE ILUMINAÇÃO - SETOR 08  
2

FASE DO PROJETO: EXECUTIVO ESCALA: INDICADA DATA: DEZEMBRO / 2017 PRANCHA: 08/11

EQUIPE TÉCNICA:  
ARQ. CAMPELO COSTA (CAU-CE 47156-3) ENG. REUBENILSON LUIZ (CREA-CE 30288-0) A PROPRIEDADE INTELLECTUAL DO PRESENTE PROJETO É RESERVADA AO SEUS AUTORES, DE ACORDO COM A LEGISLAÇÃO PERTINENTE. O USO DESTE PROJETO OU DE QUALQUER DE SEUS ELEMENTOS, QUE NÃO FORMAR OS DETERMINADOS, SERÃO CONSIDERADOS COMO APROPRIAÇÃO ILÍCITA E SERÃO PUNIDOS AS LEIS QUE DETERMINAM DITOS DROITOS A TODOS OS EFEITOS.

ARQ. ANDRÉ CARVALHO (CAU-CE 48778-3) TEC. NAZARENO LINHARES (CREA-CE 33468-0) COLABORADORES: PRISCILLA BARCELOS RONEY GUANHARES LUIZ DIEGO