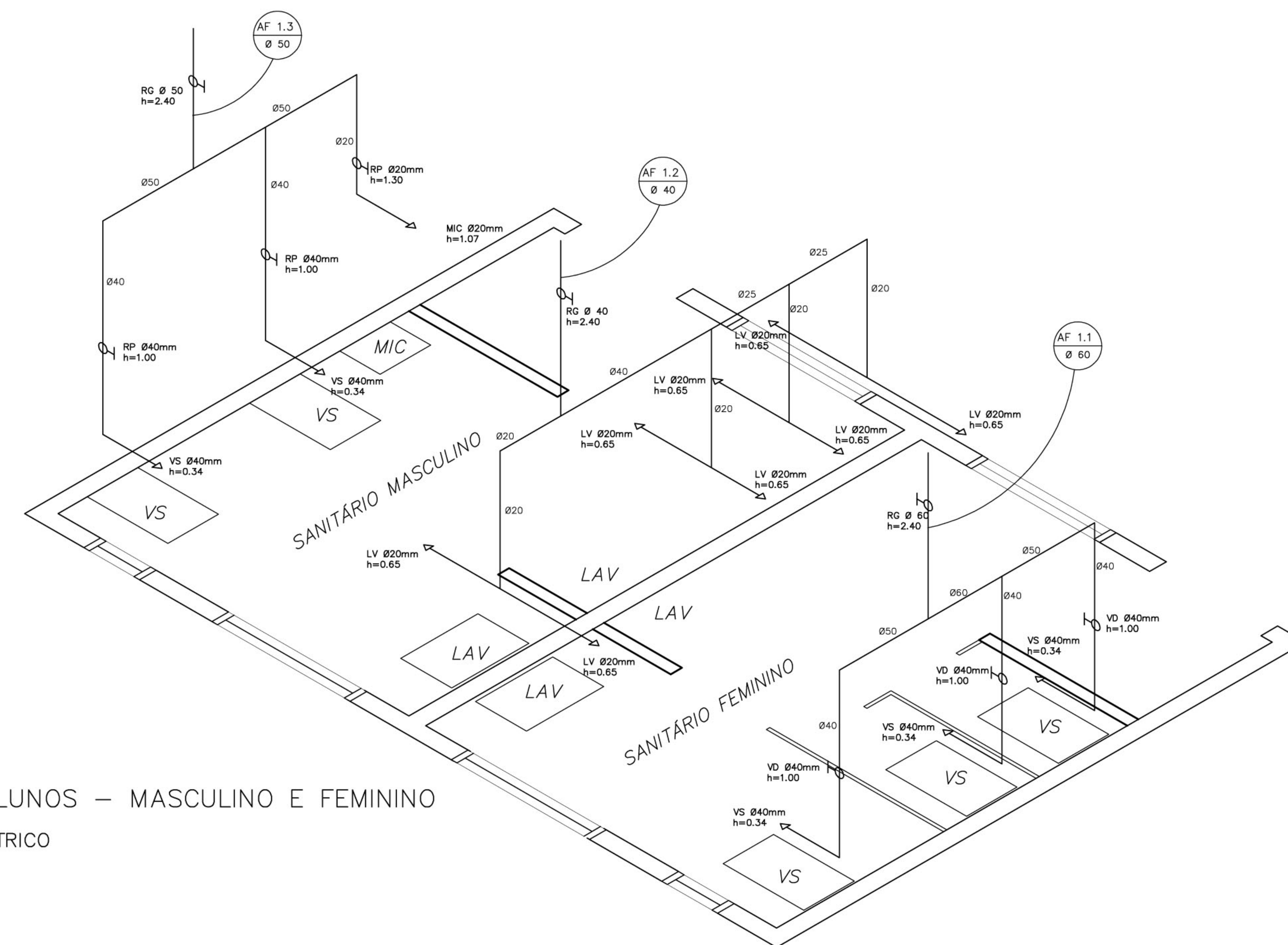


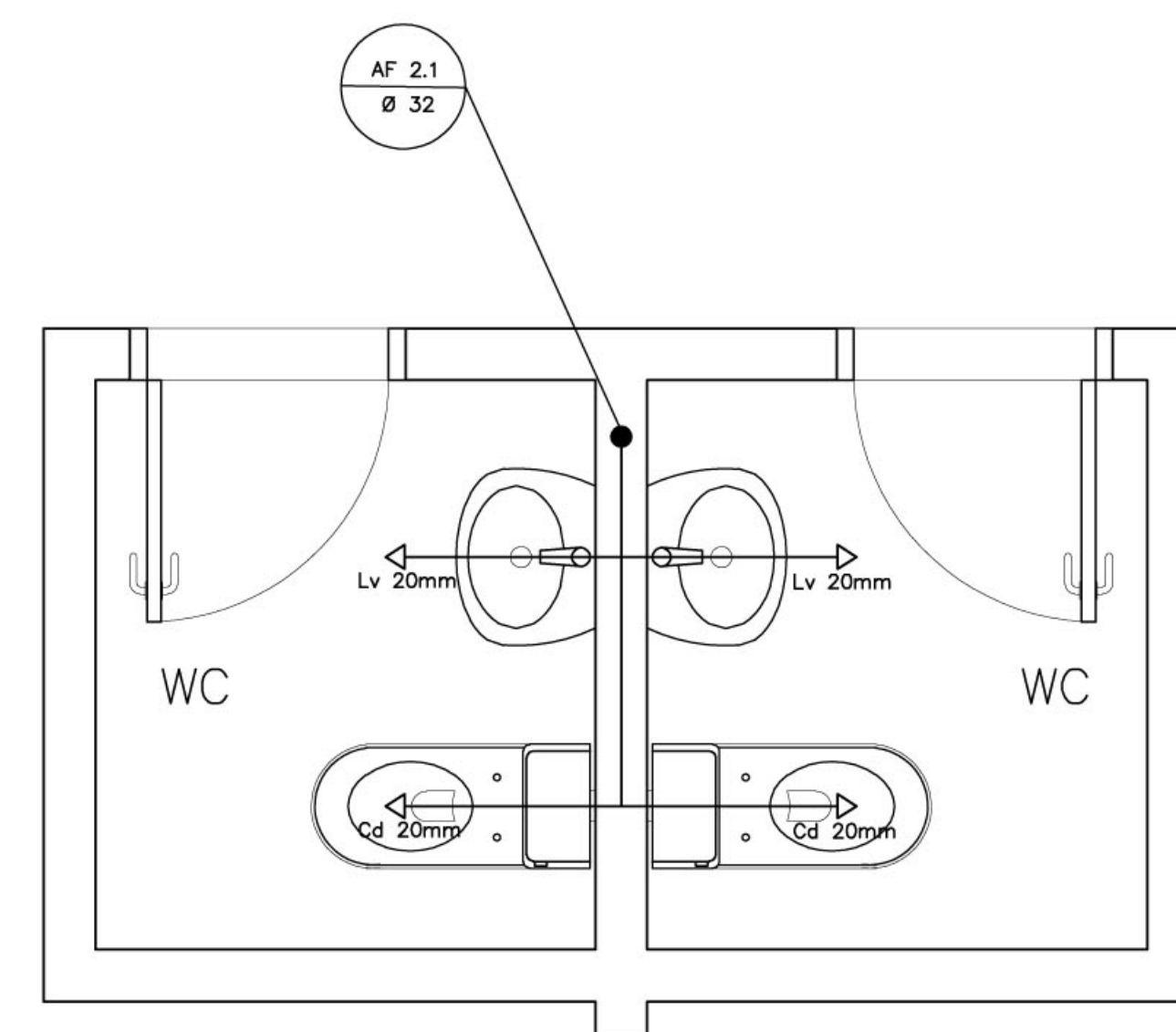
SANITÁRIO ALUNOS – MASCULINO E FEMININO

PLANTA BAIXA  
ESCALA: 1/20



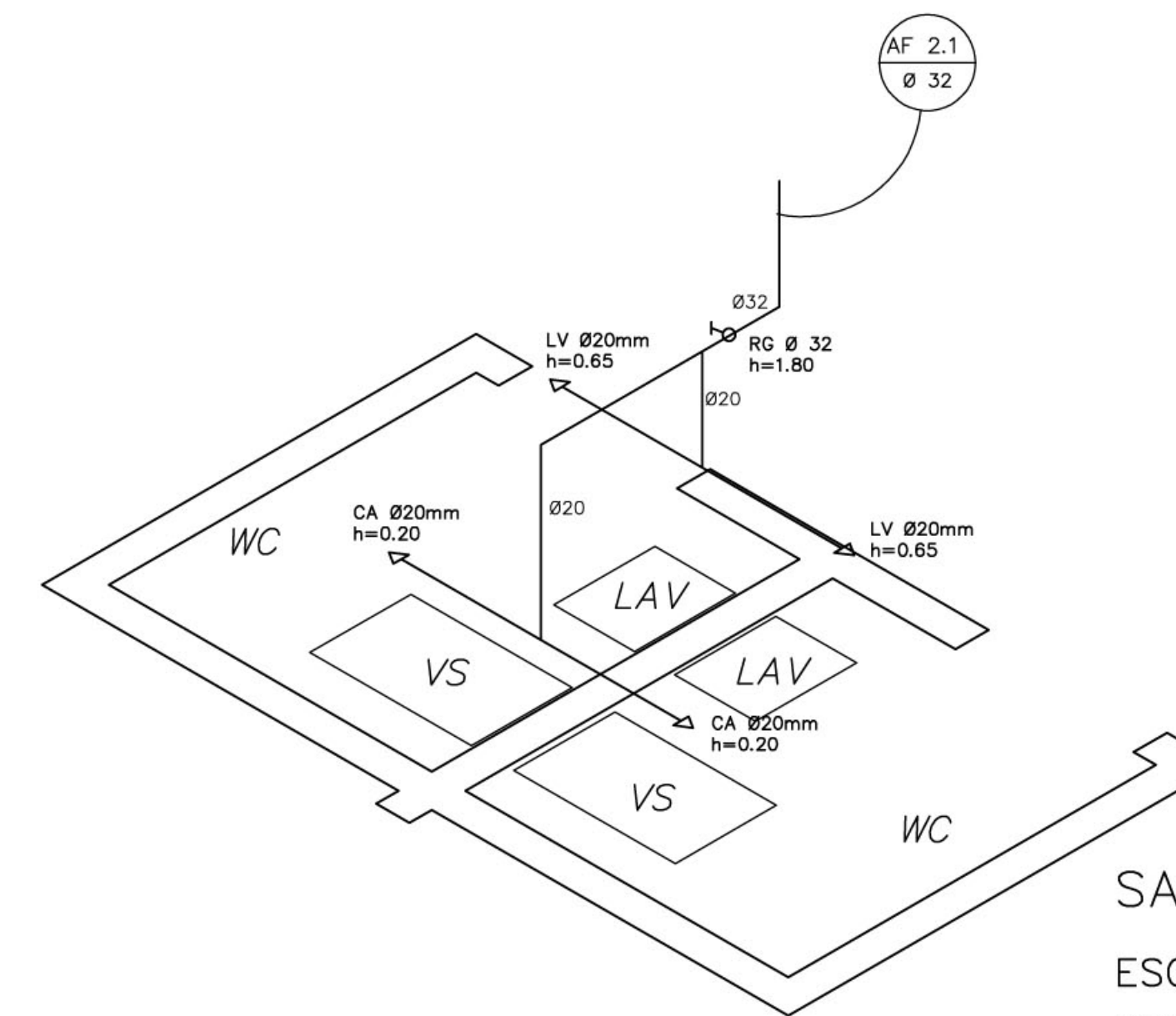
SANITÁRIO ALUNOS – MASCULINO E FEMININO

ESQUEMA ISOMÉTRICO  
ESCALA: 1/20



SANITÁRIOS ADMINISTRATIVO

PLANTA BAIXA  
ESCALA: 1/20



SANITÁRIO ADMINISTRATIVO

ESQUEMA ISOMÉTRICO  
ESCALA: 1/20

LEGENDA

- RG — REGISTRO DE GAVETA
- RP — REGISTRO DE PRESSÃO
- P.A. — PONTO DE AGUA
- T.J. — TORNEIRA DE JARDIM
- TUBULACAÇÃO EM PVC AF
- SUBIDA DE TUBULAÇÃO
- DESCIDA DE TUBULAÇÃO

OBSERVAÇÕES :

1. TODA TUBULAÇÃO SERÁ EM PVC RÍGIDO SOLDÁVEL CLASSE 15, COM OS DIÂMETROS (mm) INDICADOS.
2. AS TORNEIRAS DE JARDIM FICARÃO A 50 cm DO NÍVEL DO TERRENO.
3. AS TUBULAÇÕES QUE PASSAM PELO SOLO SERÃO ENTERRADAS COMO INDICADO PELAS RESPECTIVAS PROFUNDIDADES. VER DETALHE TUBULAÇÃO ENTERRADA.

LEGENDA

- LV = Lavatório
- CA = Caixa acoplada
- TQ = Tanque
- VS = Vaso Sanitário
- MIC = Mictório
- CH = Chuveiro
- RG = Registro de Gaveta
- RP = Registro de Pressão
- VD = Válvula de descarga

Ministério da Educação **FNDE** Fundo Nacional de Desenvolvimento da Educação

ESPAÇO EDUCATIVO URBANO II – 06 SALAS DE AULA

ENDEREÇO: DIVERSOS  
PROPRIETÁRIO: FUNDO DE FORTALECIMENTO PARA A ESCOLA  
AUTORES DO PROJETO: CGEAN – BRÁSILIA (DF)

RESPONSÁVEL TÉCNICO:

PROPRIETÁRIO \_\_\_\_\_  
AUTOR DO PROJETO \_\_\_\_\_  
AUTOR DO PROJETO \_\_\_\_\_  
RESP. TÉCNICO \_\_\_\_\_

DLFO \_\_\_\_\_ CREA \_\_\_\_\_

<p>REVISÃO:</p> <p>01-2006</p>	<p>DATA:</p> <p>ABRIL/2006</p>	<p>ESCALA:</p> <p>INDICADA</p>	<p>DESENHO:</p>	<p>VISTO:</p>