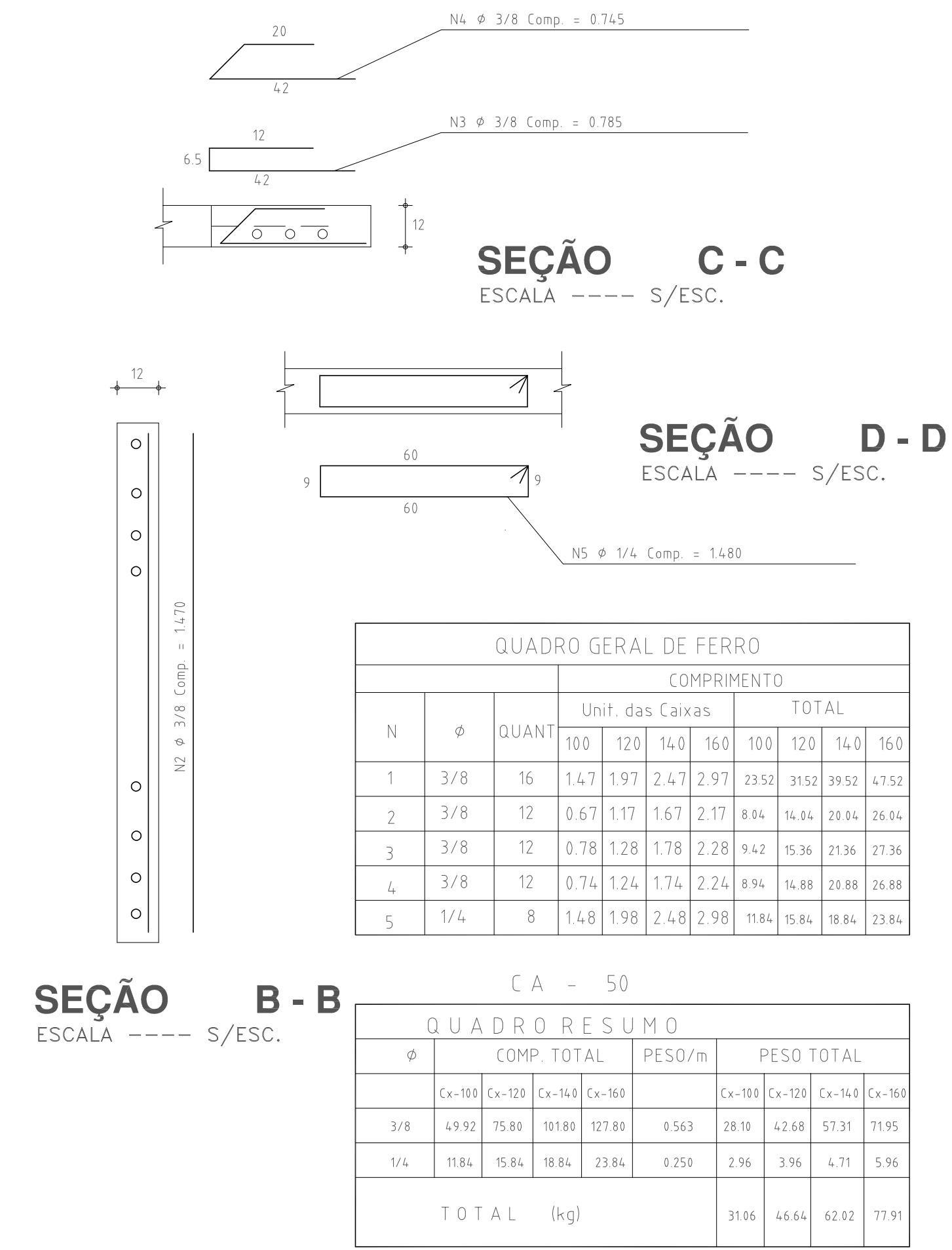
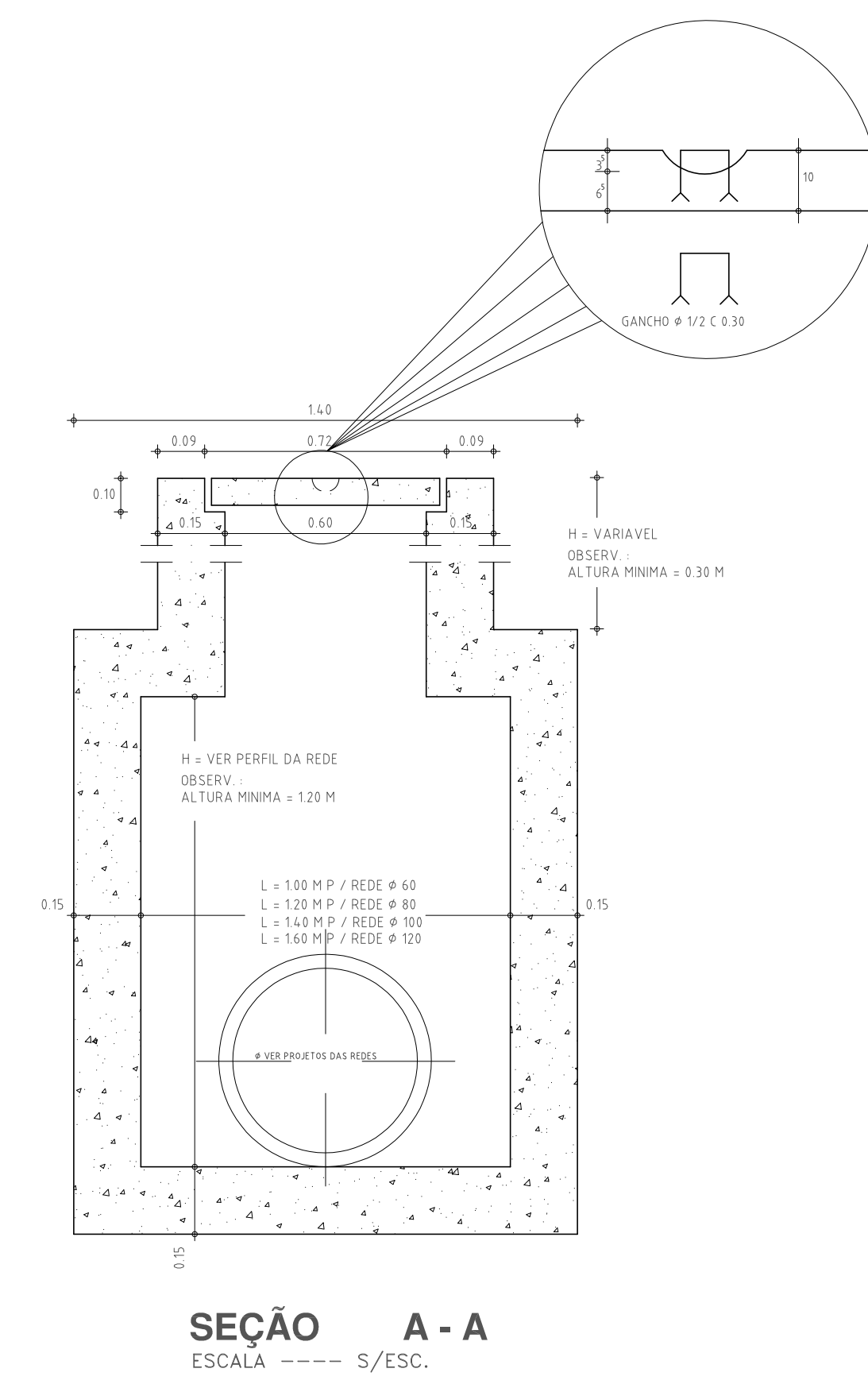


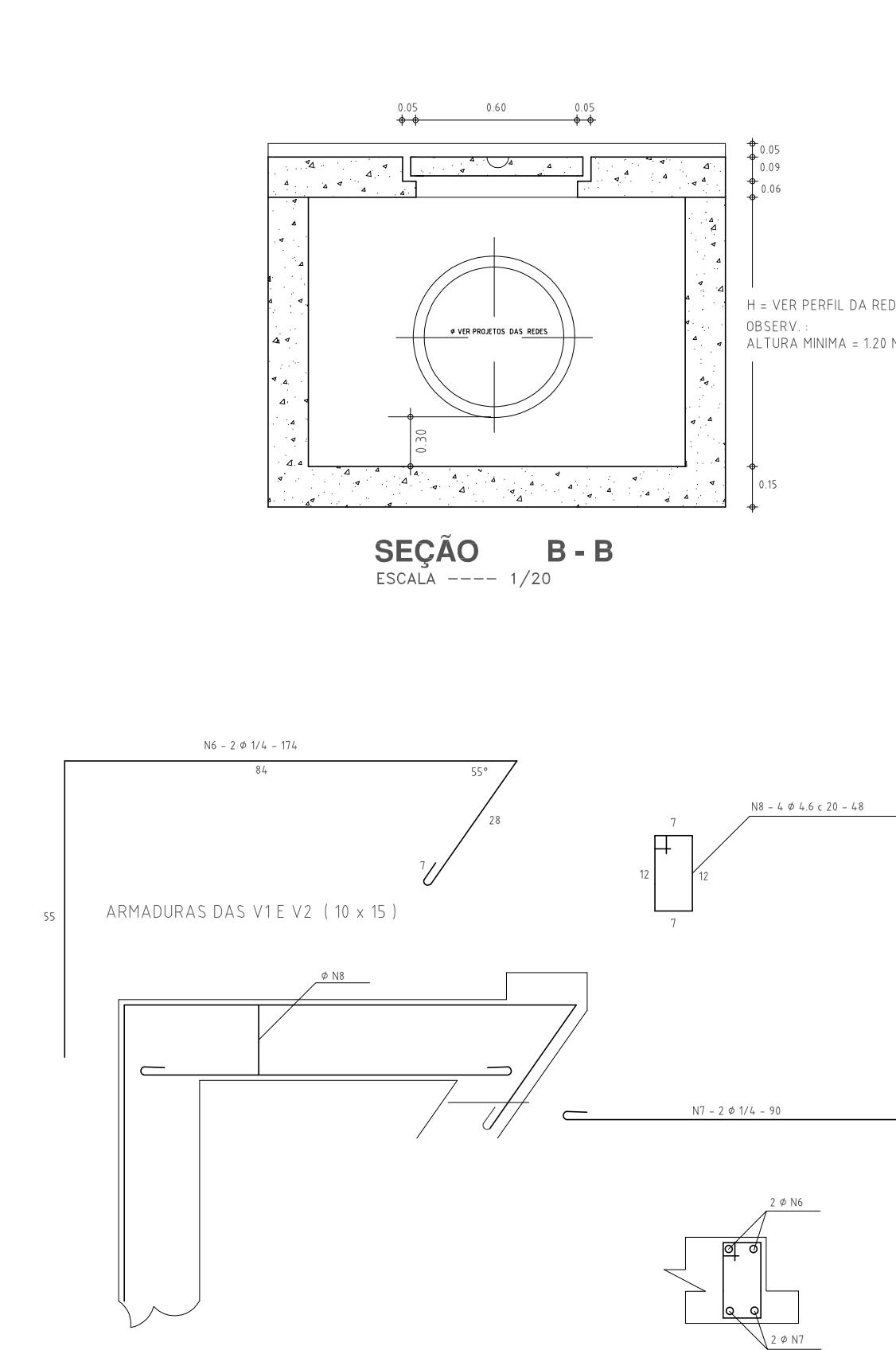
CAIXA DE VISITA TIPO "A"



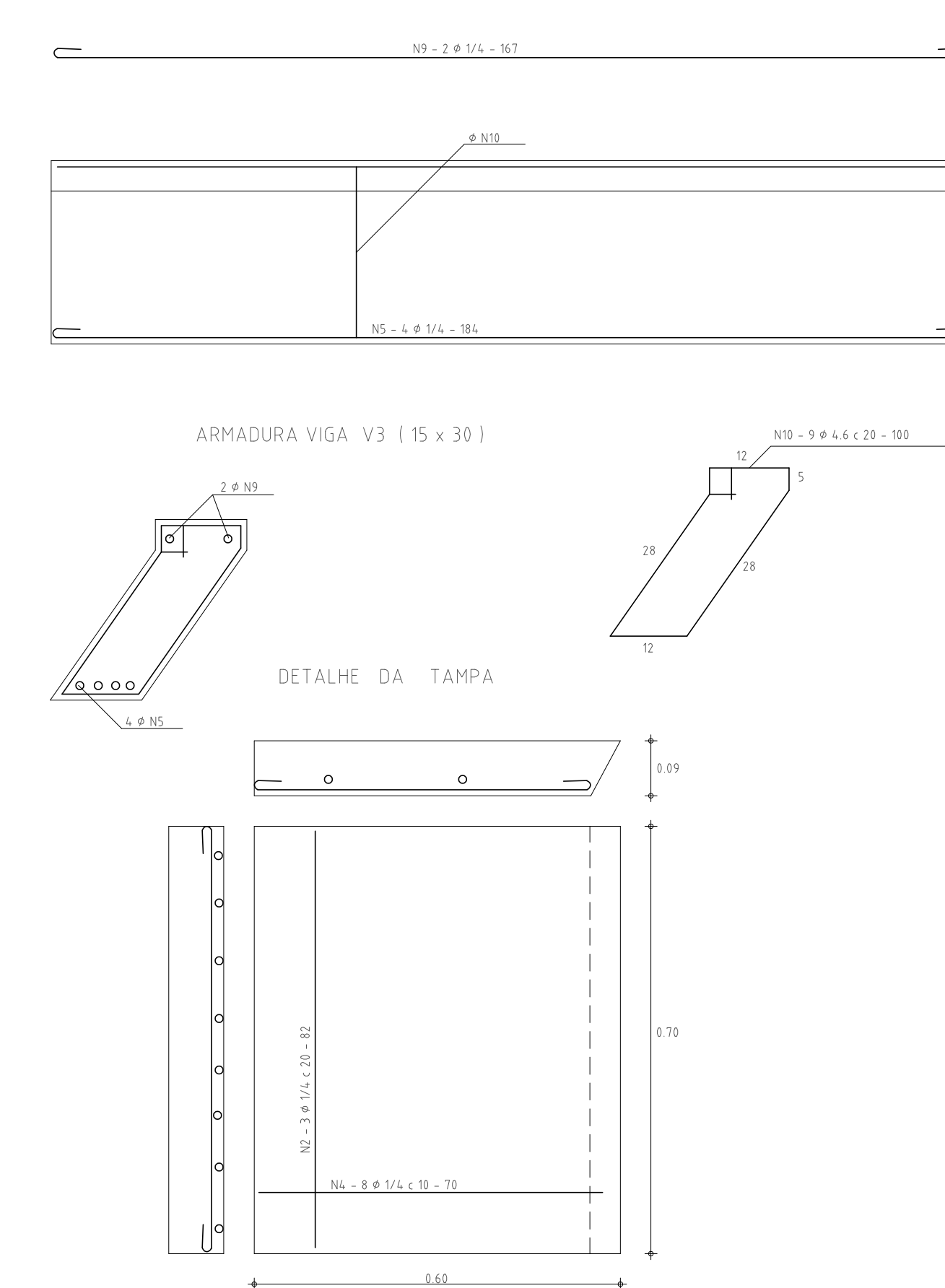
CAIXA DE VISITA TIPO "A"



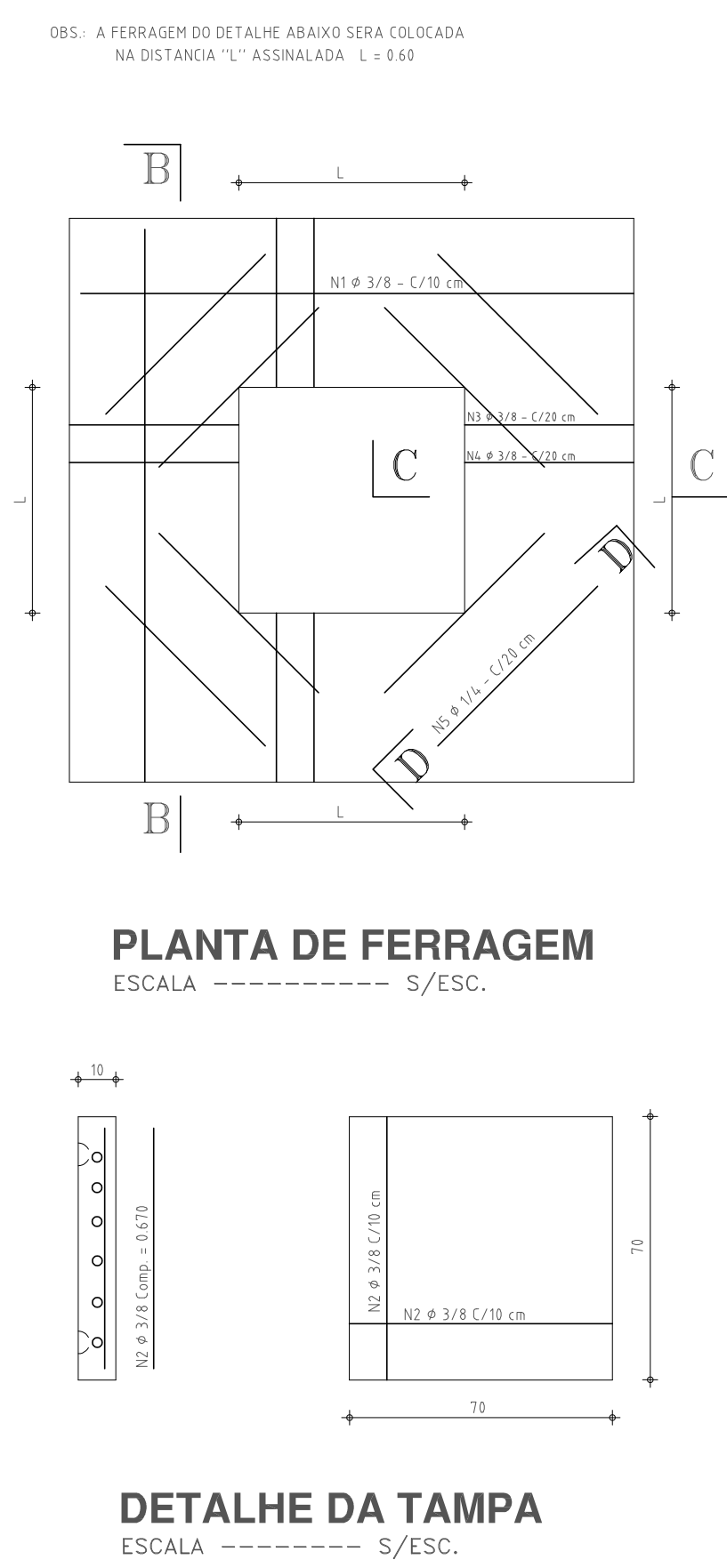
CAIXA BOCA DE LOBO



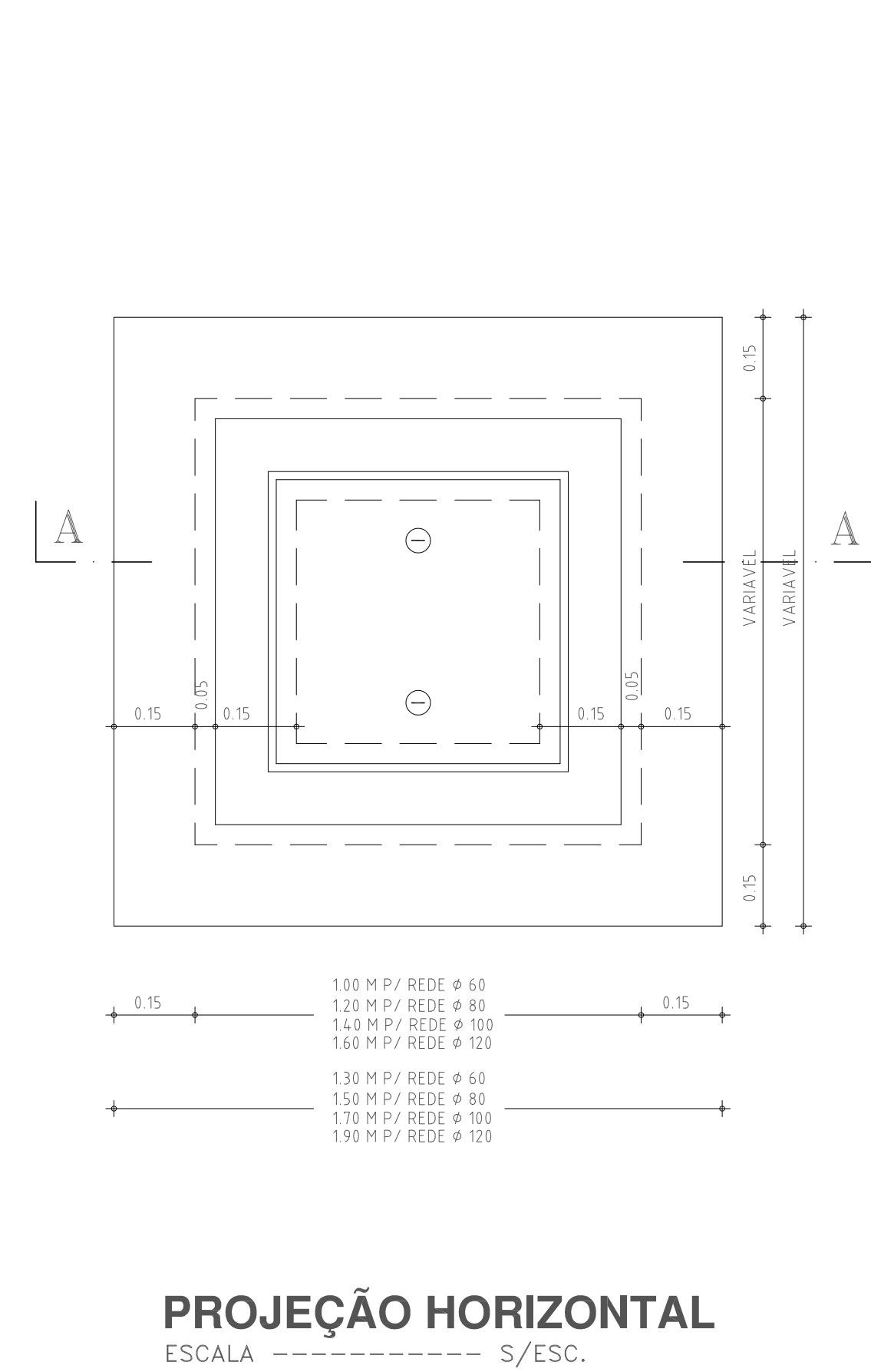
CAIXA BOCA DE LOBO



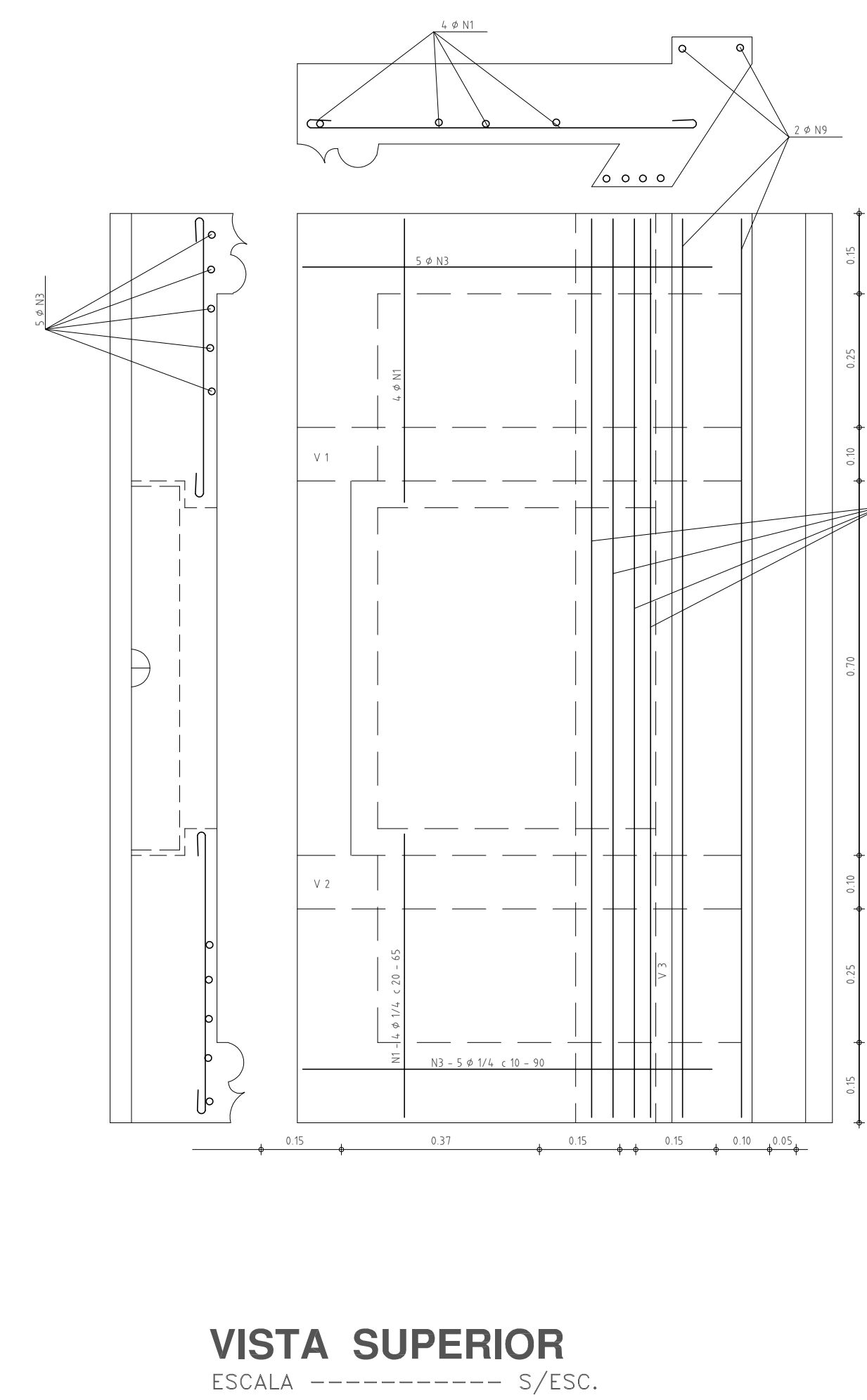
CAIXA DE VISITA TIPO "A"



CAIXA DE VISITA TIPO "A"

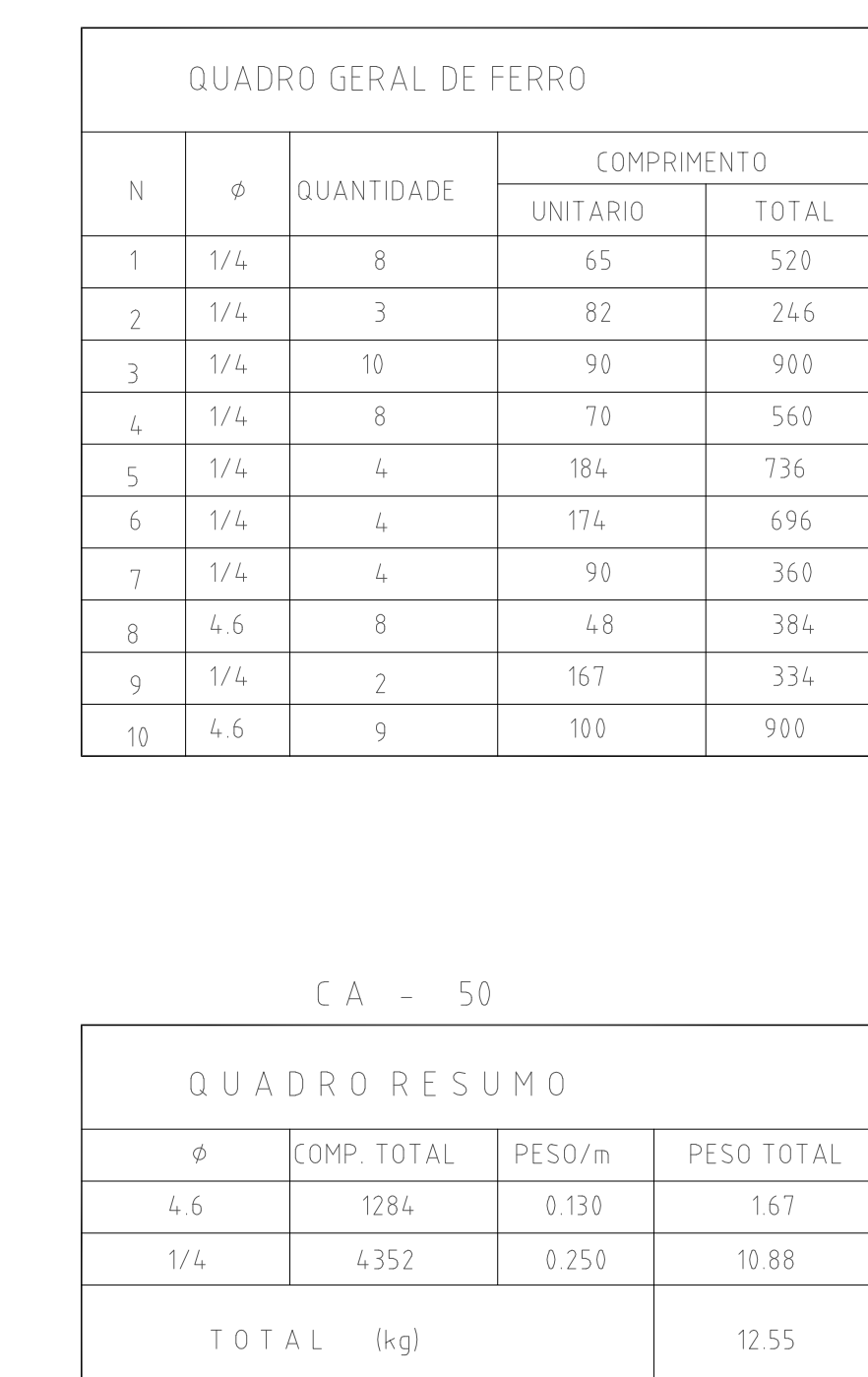


CAIXA BOCA DE LOBO



OBSERVAÇÃO
 1 - VERIFICAR OS PERFS DAS REDES PARA AS ALTURAS DAS CAIXAS E BOCAS DE LOBO.
 2 - C - A = (CAIXA DE VISITA SIMPLES TIPO "A"), C - B = (CAIXA DE VISITA DUPLA TIPO "B").
 3 - UTILIZAR NAS CAIXAS E BOCAS DE LOBOS CONCRETO CICLOPICO FCK = 11 MPA.
 4 - DIMENSÕES EM METROS.

CAIXA BOCA DE LOBO



PROJETO DE DRENAGEM

PROJETO: **URBANIZAÇÃO DA MARGEM DO RIO ACARAÚ PARA O BAIRRO PEDRINHAS.**

PROPRIETÁRIO: PREFEITURA MUNICIPAL DE SOBRAL
 LOCAL: RUA JOAQUIM DIAS DA PONTE, BAIRRO PEDRINHAS - SOBRAL - CE

CONTEUDO:
 1 - DETALHES DE CAIXAS TIPO - A 4
 2 - DETALHES DE BOCAS DE LOBO 5

FASE DO PROJETO: EXECUTIVO ESCALA: INDICADA DATA: JANEIRO/2018 PRINCHA: **03/04**

EQUIPE TÉCNICA:
 ARO, CAMPELO COSTA CAUCE 4791963
 ARO, ANDRÉ CARVALHO CAUCE 4071093
 ARO, MARCELY BARREIRA CAUCE 4041014
 ENG. KEMISSON LUIZ CREA-CE 382280
 TEC. NAZARENO LINHARES CREA-CE 278988
 COLABORADORES: PFFRICILLA BARCELOS ROINNEY GUARARÁES ALANA FIGUEIREDO CAUCE 4041014 ALEX MELO DE AGUIAR CREA-CE 148630

RESERVA DE PROPRIEDADE INTELECTUAL
 A PROPRIEDADE INTELECTUAL DO PRESENTE PROJETO É RESERVADA AO SEUS AUTORES, DE ACORDO COM A LEGISLAÇÃO PORTANTE. O USO DESTE PROJETO OU DE QUALQUER DE SEUS ELEMENTOS, QUE NÃO FORMAR OS DETERMINADOS, SERÃO CONSIDERADOS COMO APROPRIAÇÃO LÍCITA E SEM ADIÇÃO DE QUALQUER DE SEUS EFETOS.