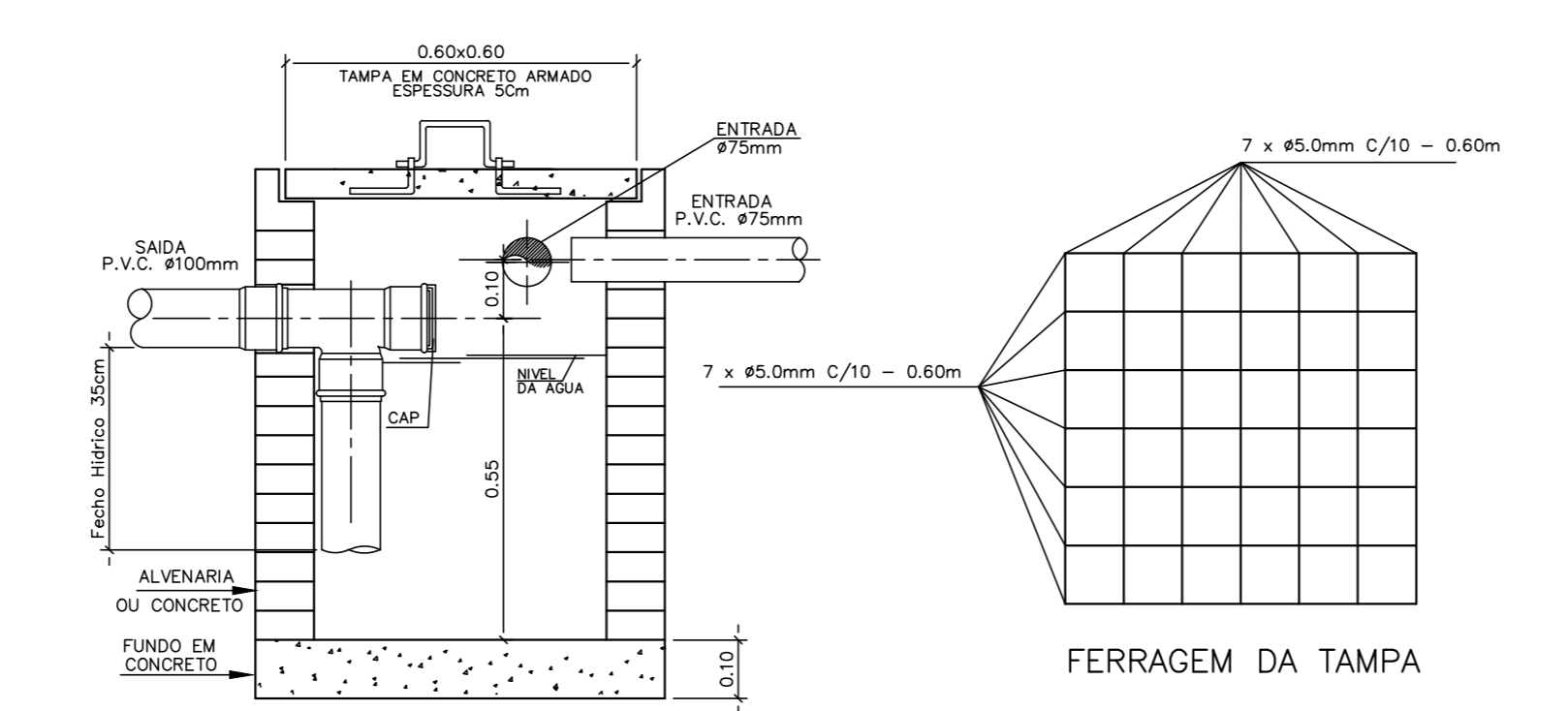
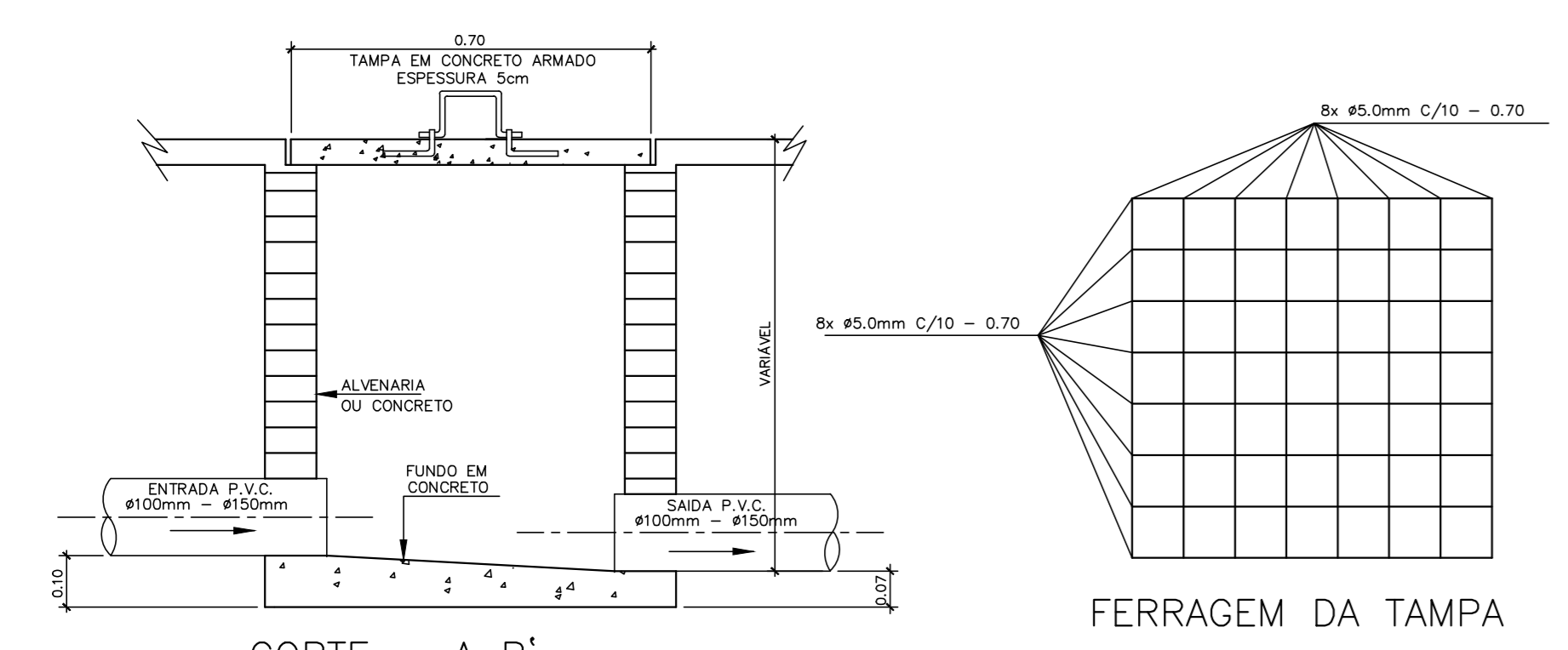


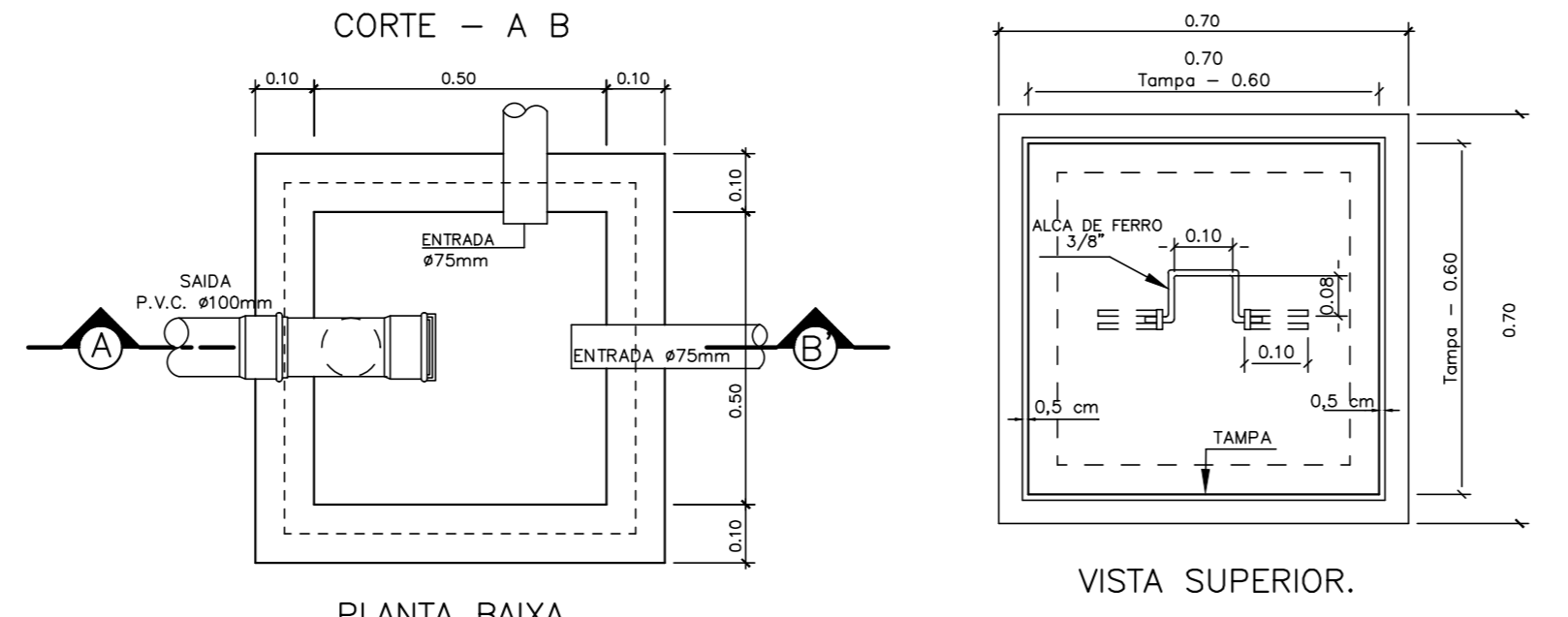
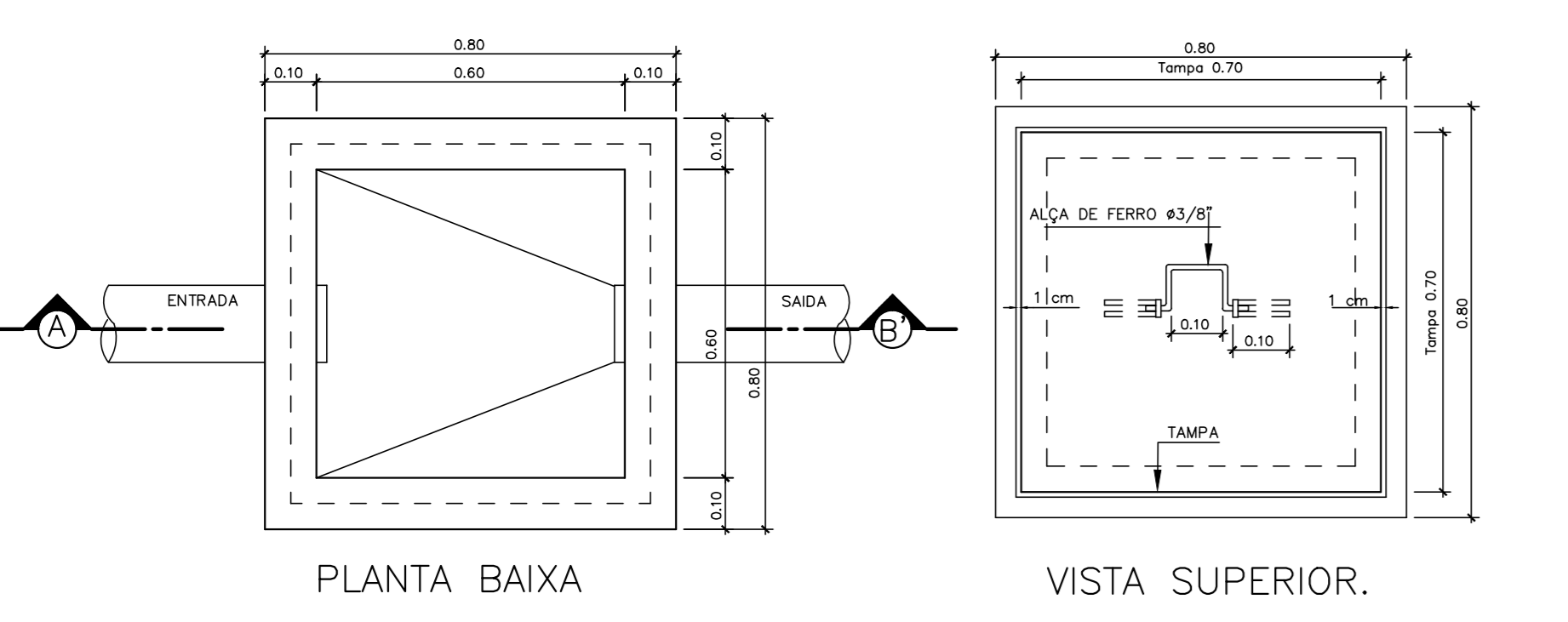
PLANTA BAIXA SUBSOLO  
ESCALA 1/50



LEGENDA

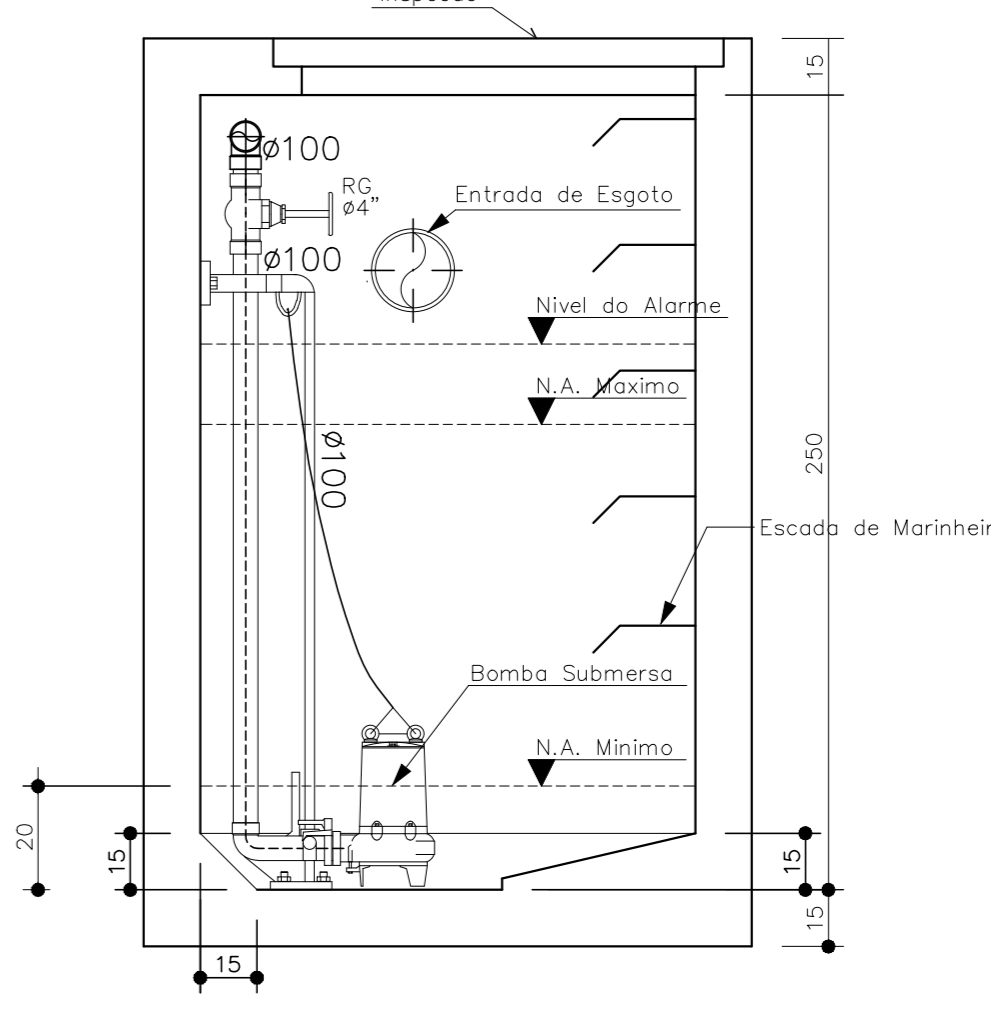
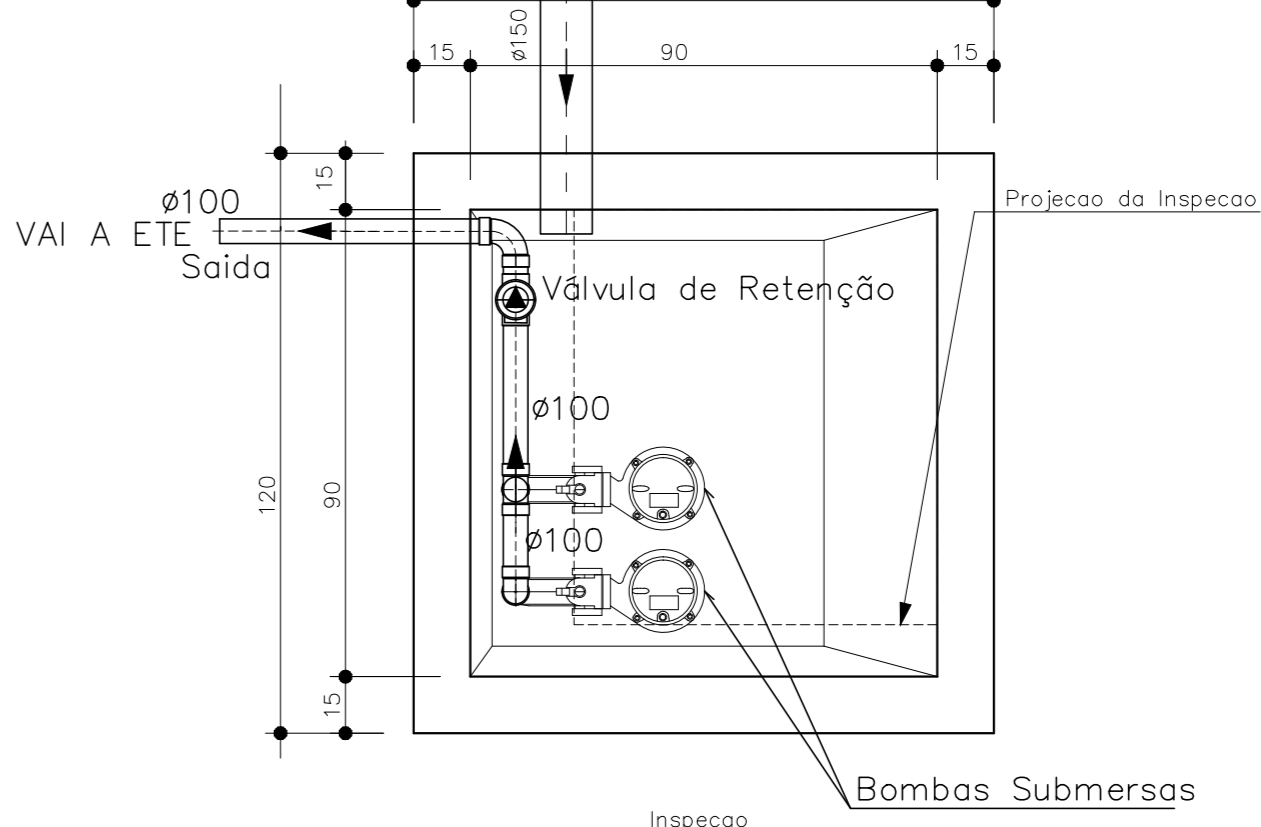
- AP- AGUAS PLUVIAIS
- TQ- TUBO DE QUEDA
- TV- TUBO DE VENTILAÇÃO
- CAIXA DE INSPECAO 60x60x60cm(mínimo)
- CAIXA DE GORDURA 50x50x60cm(mínimo)

DIÂMETRO (cm)	DECLIVIDADE (%)
200	0,5
150	1
100	1
75	2
50	3
40	3



DETALHE EXECUTIVO DE ESGOTO  
CAIXA DE GORDURA (Capacidade 125 litros)

CAIXA DE BOMBEAMENTO DO ESGOTO PRIMÁRIO (POÇO ÚMIDO)



OBS: Bomba 5.0cv/380V - Ø4"

**A & V PROJETOS DE ENGENHARIA**

PROJETO: **PROJETO SANITÁRIO HOSPITAL DR ESTEVAM**

INTERESSADO: **PREFEITURA DE SOBRAL**

ENDEREÇO: \_\_\_\_\_

MUNICÍPIO: **SOBRAL-CE**

DESENHADOR DA PRONHA: \_\_\_\_\_ ESCALA: \_\_\_\_\_

PLANTA BAIXA SUBSOLO: \_\_\_\_\_ ESCALA: \_\_\_\_\_

LEGENDA: \_\_\_\_\_ SEM \_\_\_\_\_

DET. CA. INSPECAO: \_\_\_\_\_ INDICADA \_\_\_\_\_

DET. CA. GORDURA: \_\_\_\_\_ INDICADA \_\_\_\_\_

DET. POÇO ÚMIDO (BOMBAMENTO): \_\_\_\_\_ INDICADA \_\_\_\_\_

DATA: JULHO/2022 | REVISÃO: 00 | ARQUIVO

SANIT 04/04