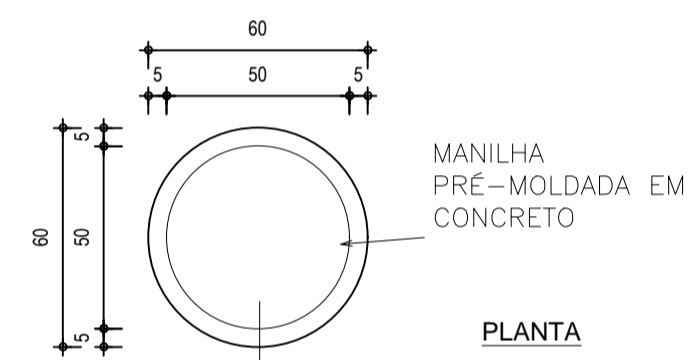
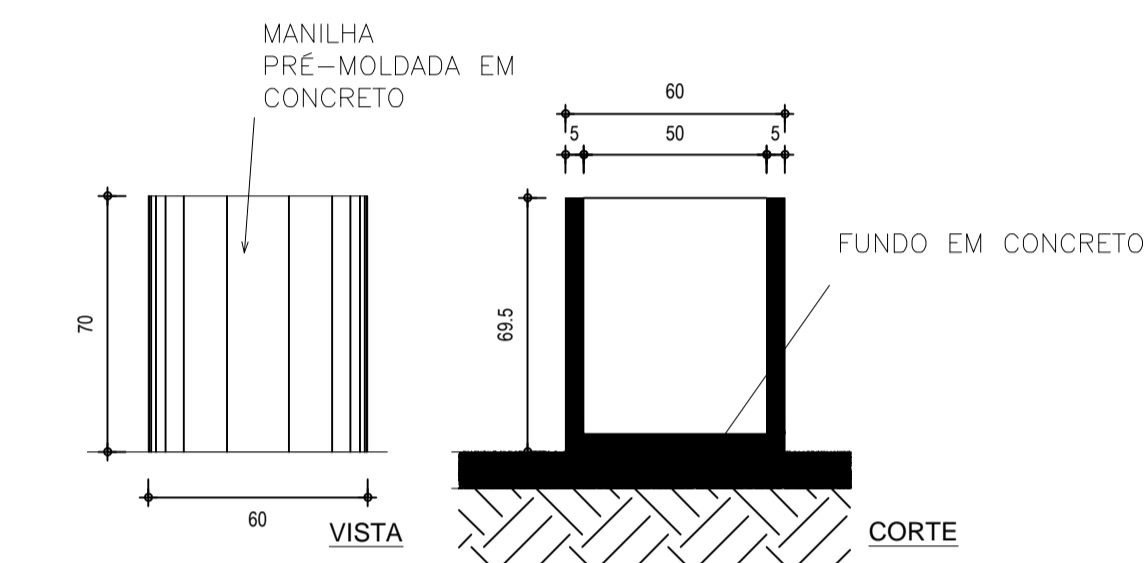
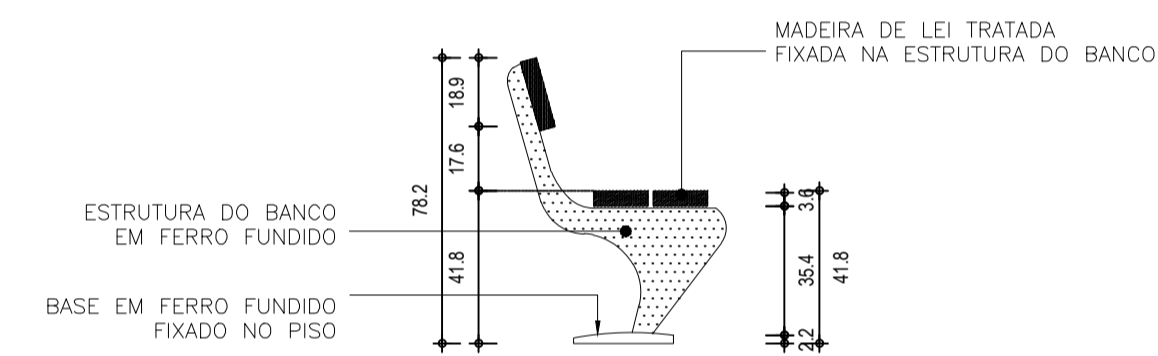
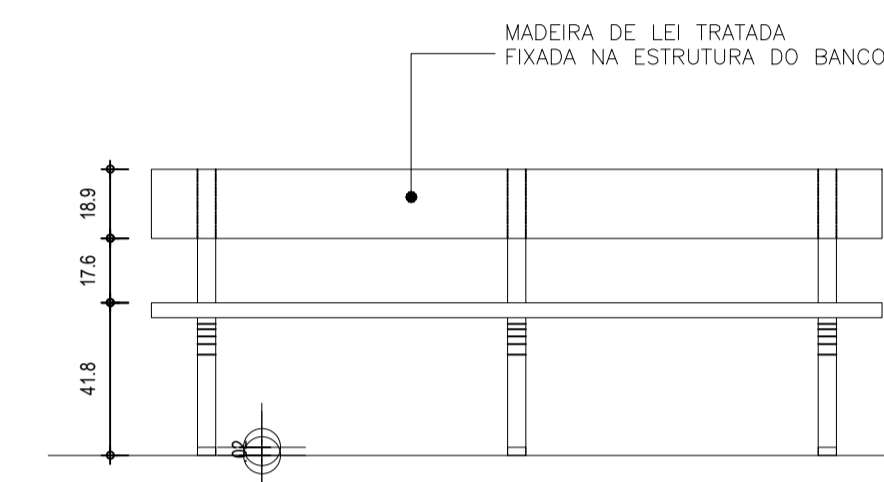
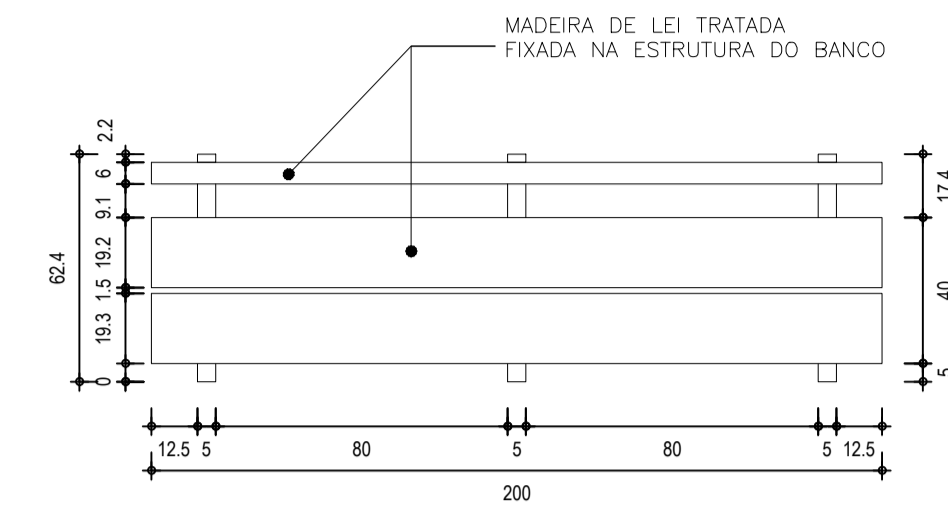


**1 Detalhe Mesa de Dama**  
ESCALA 1/20



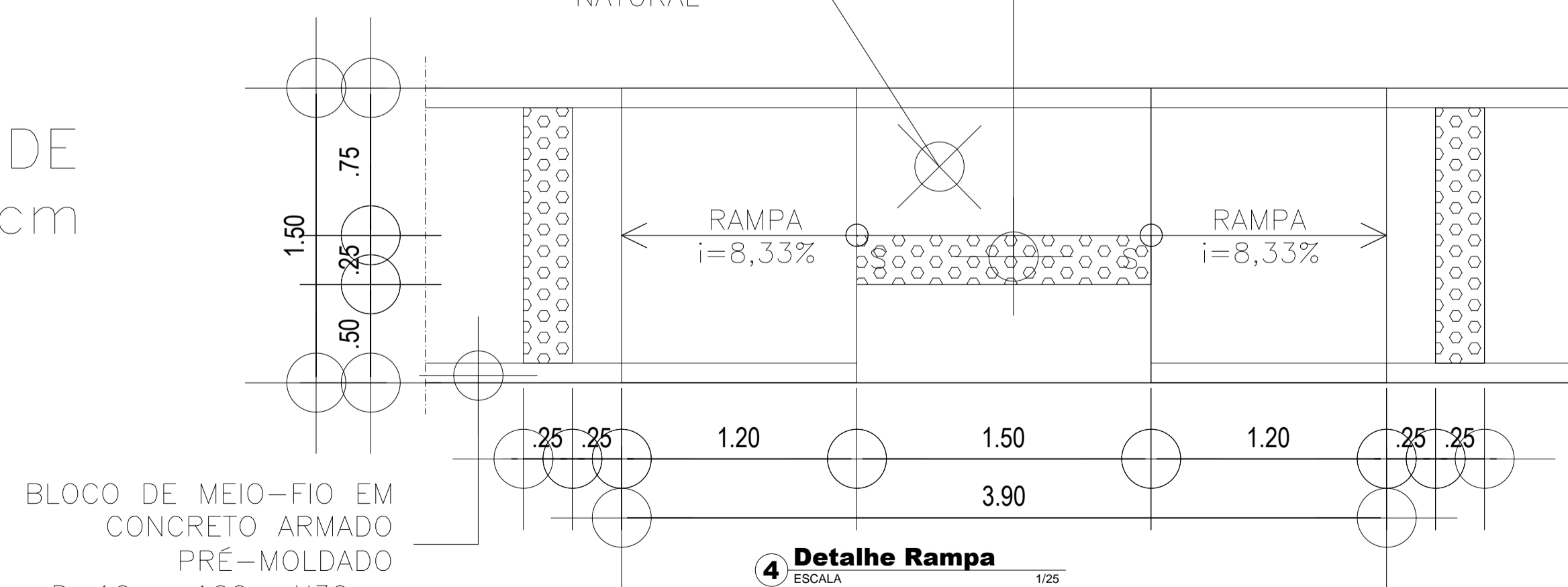
**2 Detalhe Lixeira**  
ESCALA 1/20



**3 Detalhe Banco**  
ESCALA 1/20

RAMPA EM CONCRETO ARMADO POROSO COM ACABAMENTO EM TINTA ACRÍLICA DE PISO NA COR NATURAL

SINALIZAÇÃO TÁTIL DE ALERTA PRÉ-MOLDADA EM CONCRETO D=25cmx25cm



**4 Detalhe Rampa**  
ESCALA 1/25

PARA ALTURA DE 10cm

OBS: TODAS AS MEDIDAS DEVEM SER CONFERIDAS NO LOCAL;

**SECRETARIA DA INFRAESTRUTURA**

PROJETO: **PROJETO ARQUITETÔNICO PRAÇAS PERICENTRAL**

INTERESSADO: **PREFEITURA DE SOBRAL**

AUTOR: **NADINE SIQUEIRA**

ENDEREÇO: **RUA DESEMBARGADOR MOREIRA DA ROCHA**

MUNICÍPIO: **SOBRAL**

<p><b>PREFEITURA DE SOBRAL</b></p>	ASSUNTO: <b>DETALHE MESA DE DAMA</b>	ESCALA: <b>1/20</b>
	<b>DETALHE LIXEIRA</b>	<b>1/20</b>
	<b>DETALHE BANCO</b>	<b>1/20</b>
	<b>DETALHE RAMPA</b>	<b>1/25</b>

DATA: **10/08/2021**

REVISÃO: **00**

ARQUIVO

PRANCHA: **09/09**