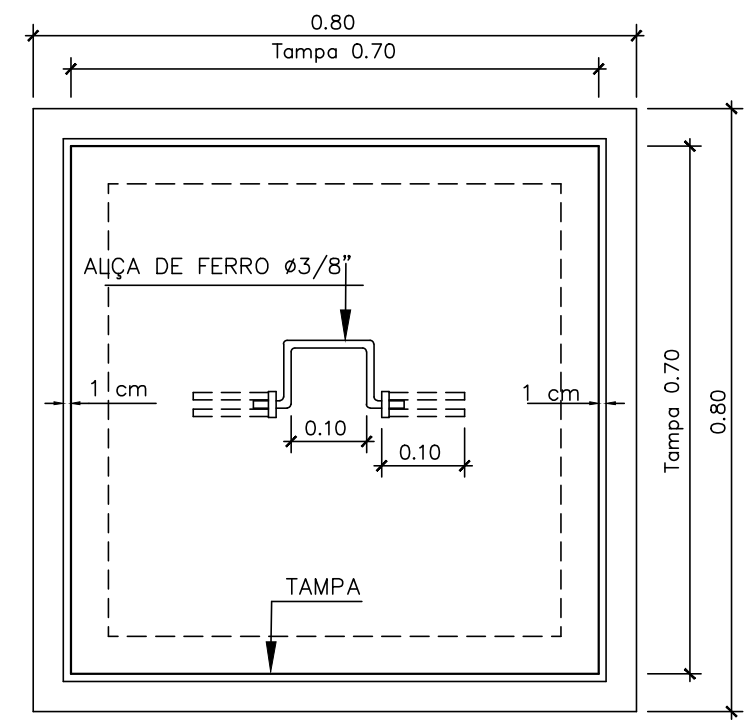
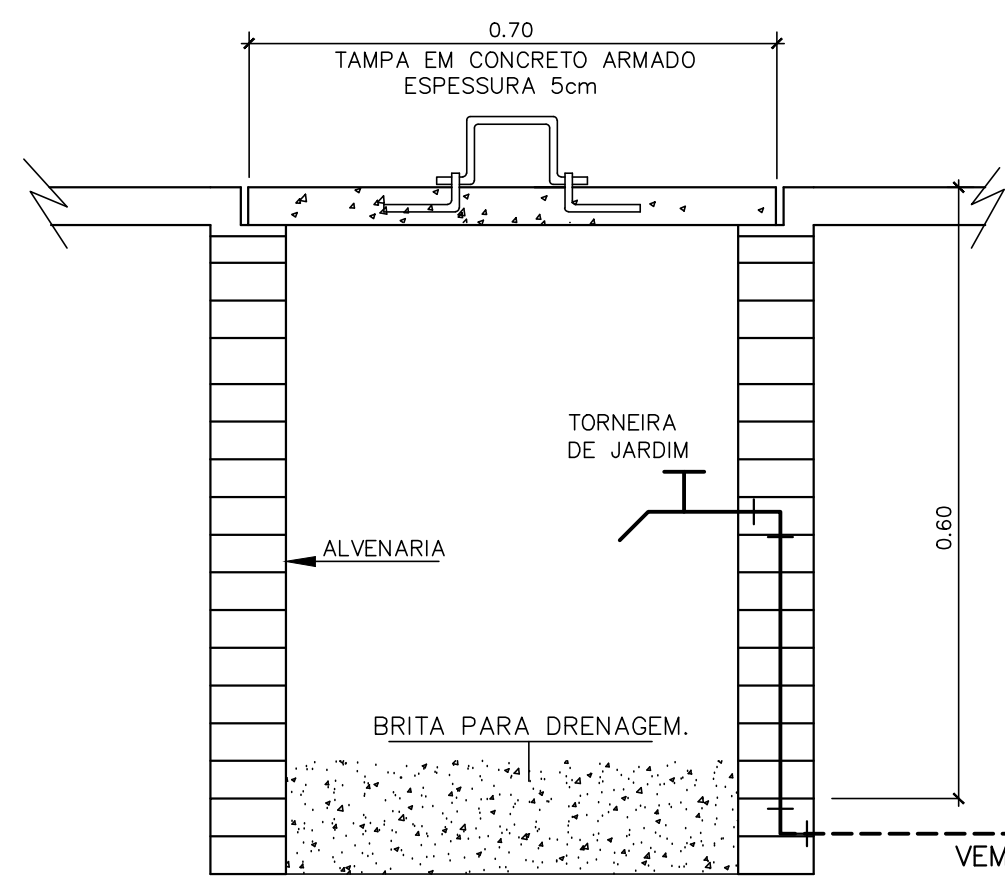


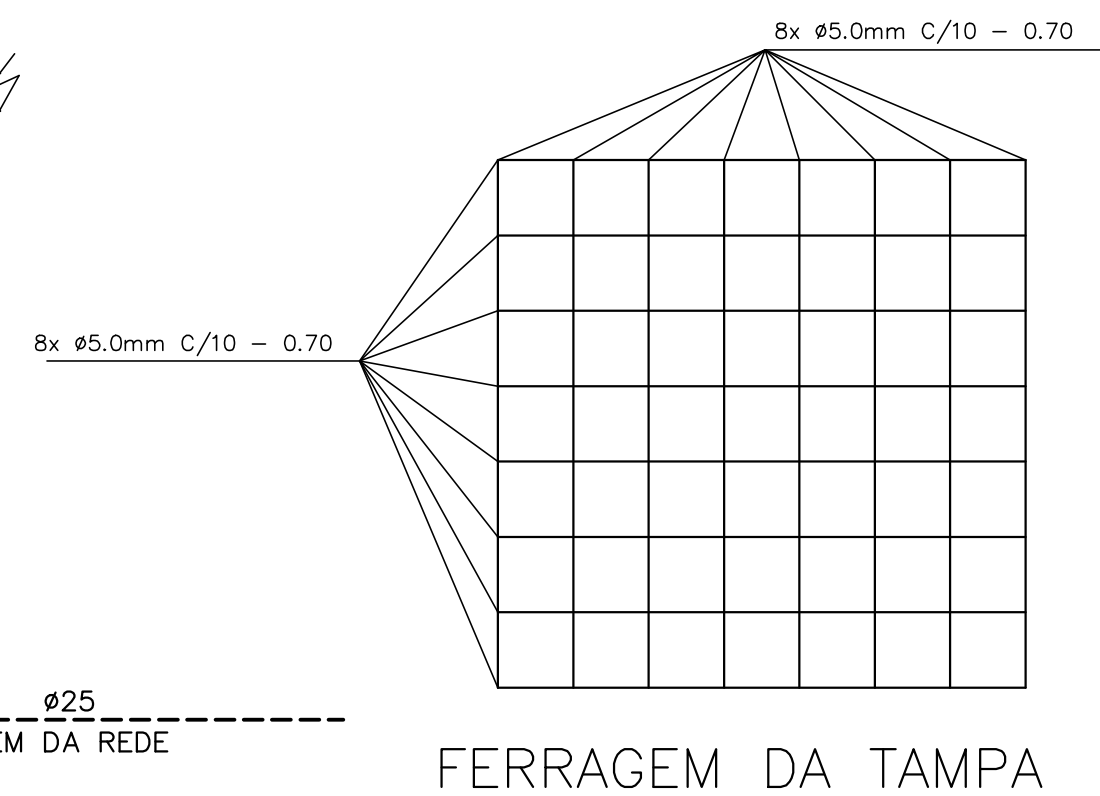
PLANTA BAIXA



VISTA SUPERIOR.

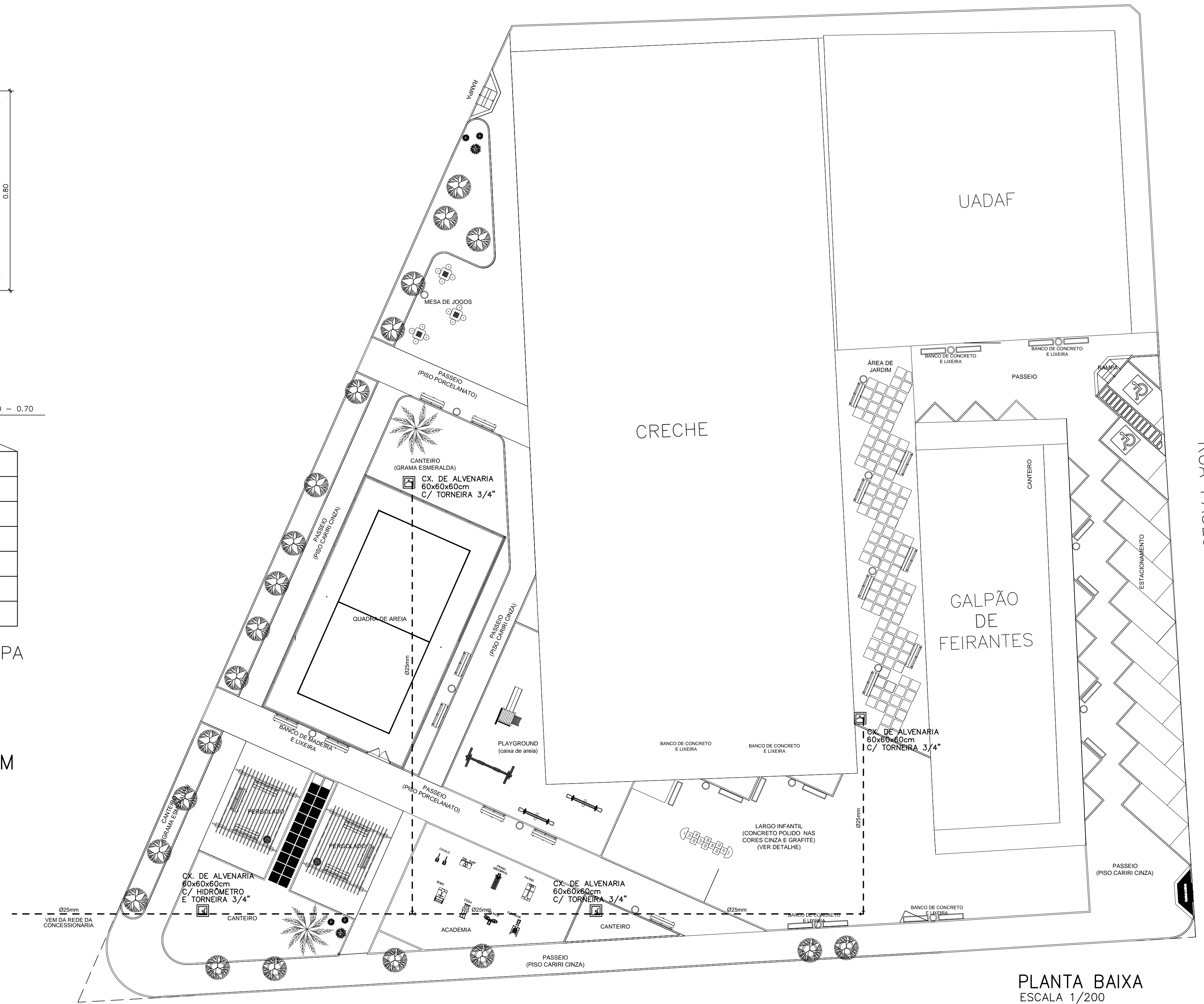


CORTE - A B'



FERRAGEM DA TAMPA

DETALHE EXECUTIVO DA CAIXA COM TORNEIRA DE JARDIM
CAIXA DE PASSAGEM 60x60x60cm - TAMPA DE CONCRETO



PLANTA BAIXA
ESCALA 1/200

LEGENDA

--- TUBO PVC SOLDÁVEL MARRON EMBUTIDO PELO PISO
(VER DIAMETRO EM PLANTA)

ESCALA DE PLOTAGEM: 1 : 7,5

COR	PENA
1	1.00
2	0.50
3	0.30
4	0.20
5	0.20
6	0.20
7	0.20
8	0.10
9	0.09
10	0.30

SECRETARIA DA INFRAESTRUTURA

PROJETO: PROJETO HIDRÁULICO PRAÇA DOMINGOS OLÍMPIO

INTERESSADO: PREFEITURA DE SOBRAL AUTOR: AUGUSTO AZEVEDO FILHO

ENDEREÇO: -

MUNICÍPIO: SOBRAL

DATA: MAIO/2021 REVISÃO: 00 ARQUIVO: - HIDRA: 01/01

PREFEITURA DE SOBRAL

DESENHOS DA PRONCHA: PLANTA BAIXA, DETALHES CONSTRUTIVOS, LEGENDA

ESCALA: 1/200, INDICADA, SEM