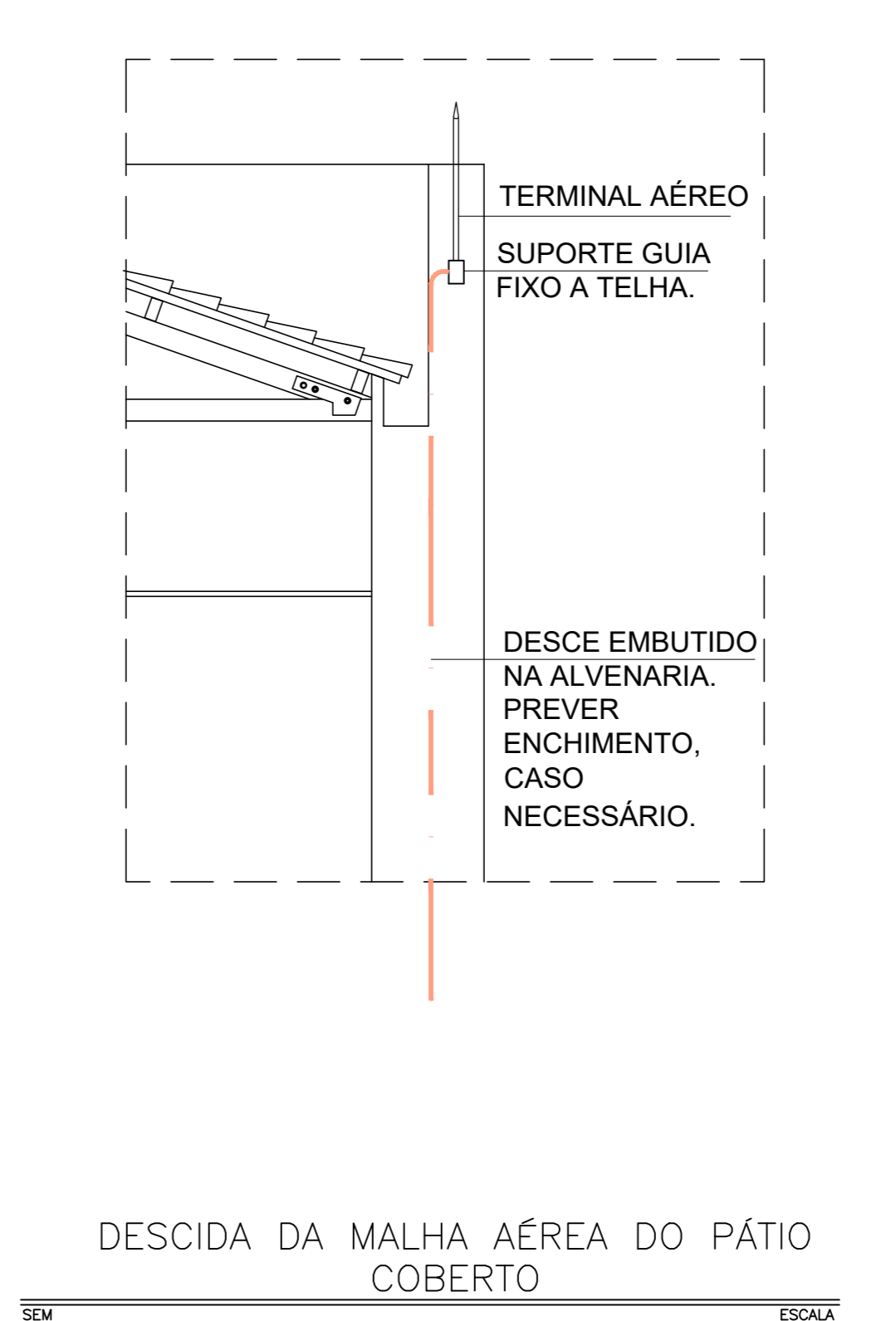
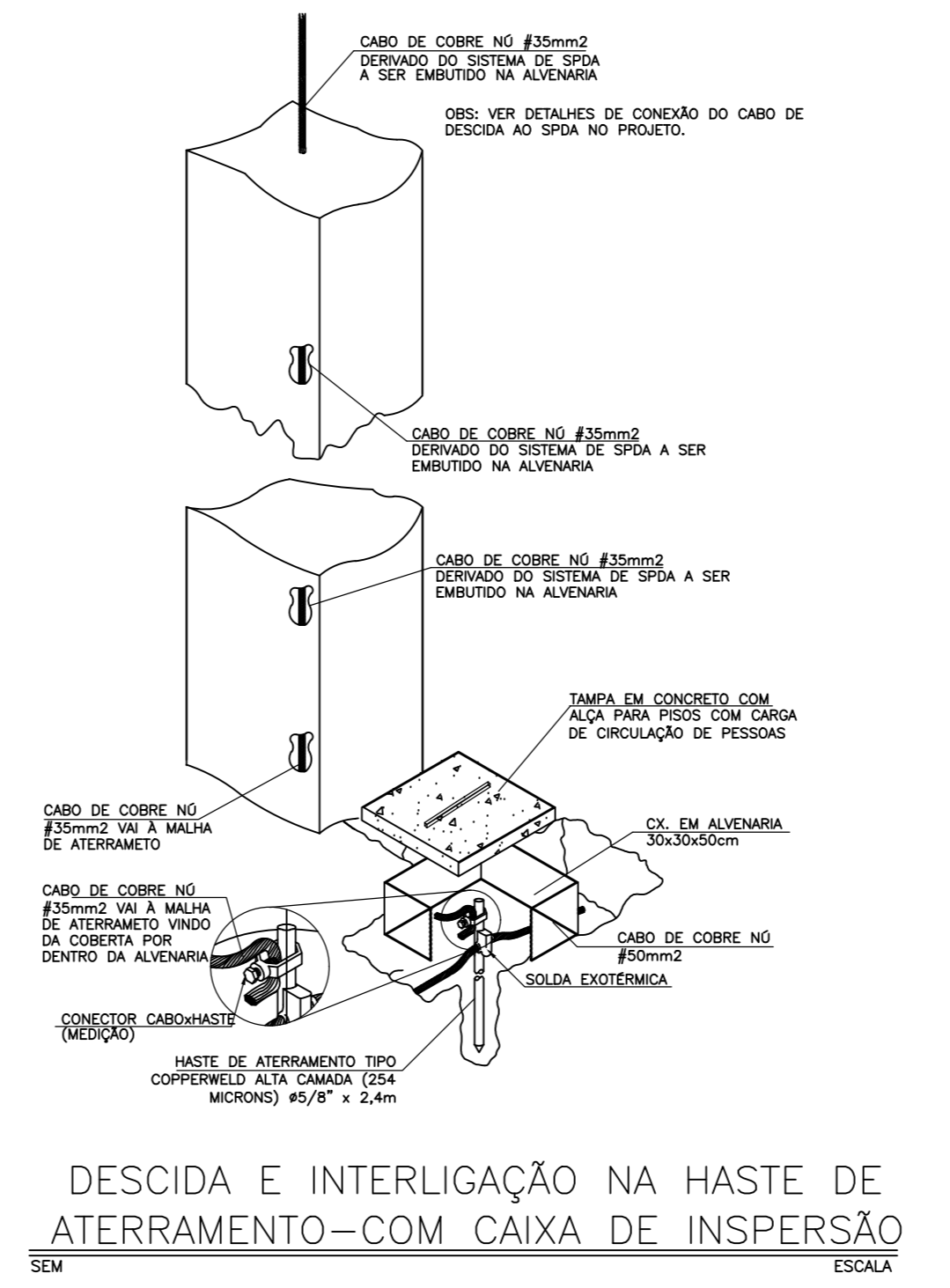
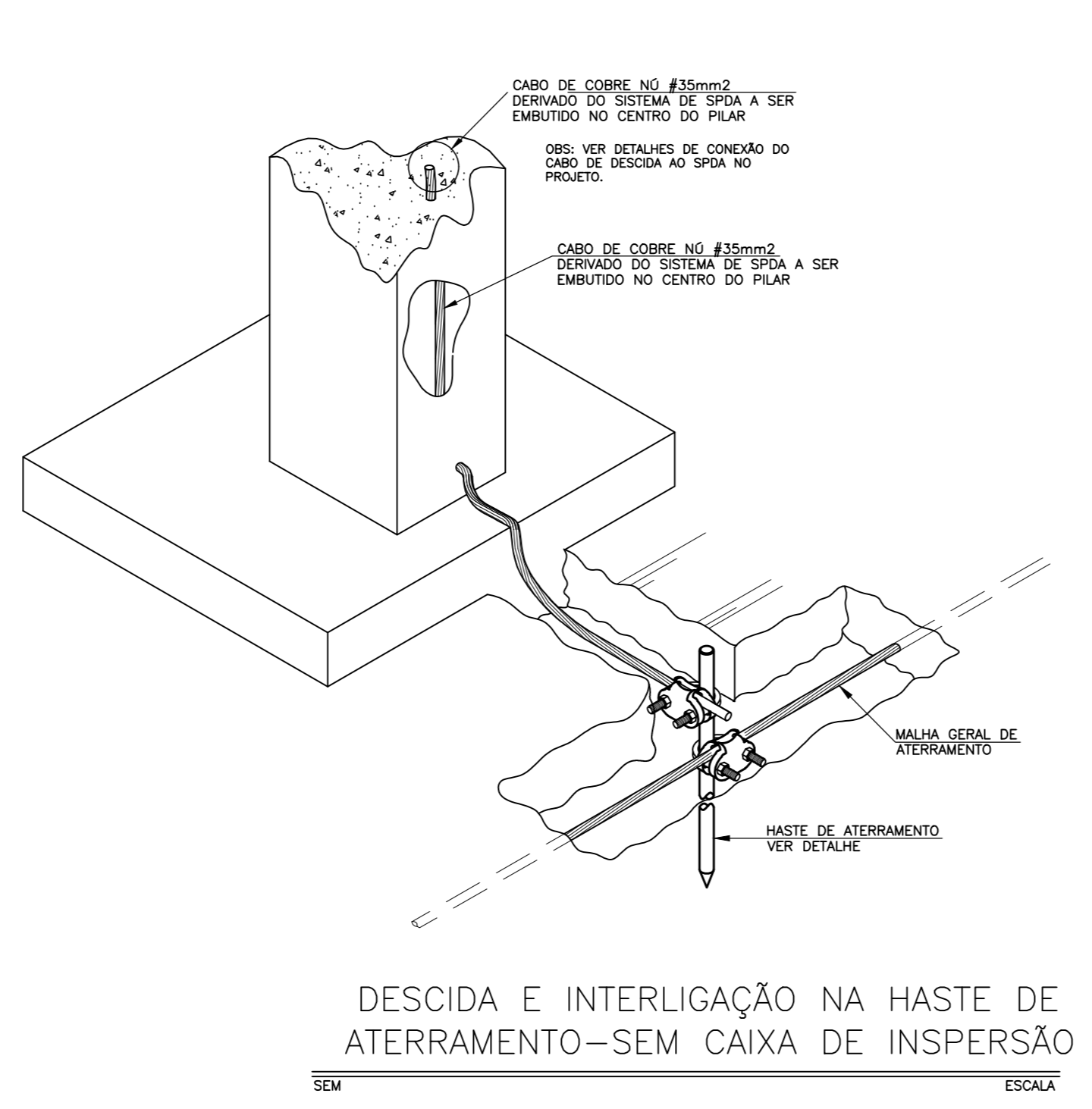
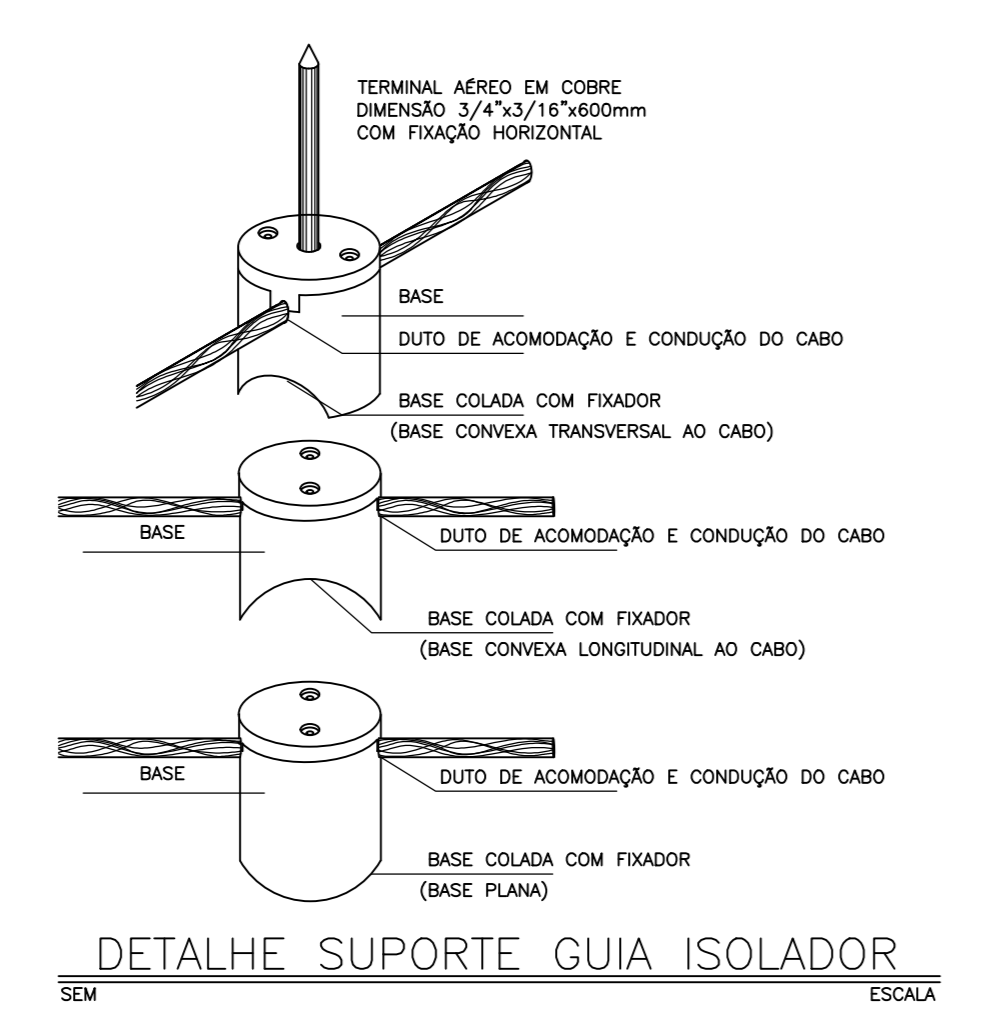
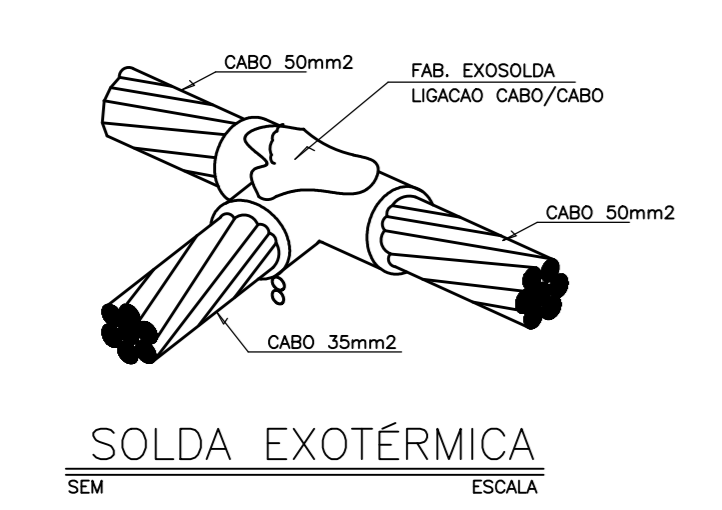
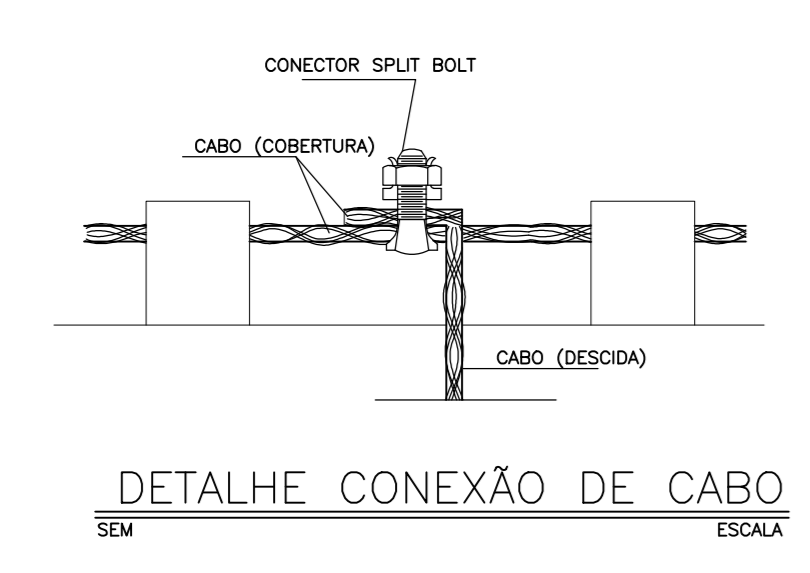


LEGENDA	
SÍMBOLO	DESCRIÇÃO - ESPECIFICAÇÃO
●	TERMINAL AÉREO EM COBRE DIMENSÃO 3/4"x3/16"x600mm FIXAÇÃO HORIZONTAL
○	CABO EM COBRE Nº 35mm ² , FIXADO SOBRE A COBERTA, PLATIBANDA, CONFORME INDICAÇÃO EM PLANTA, COM SUPORTE GUIA ISOLADOR PARA CABO DE COBRE Nº DE 35mm ² CONVEXA A CADA 1,2m.
○	INDICAÇÃO DESCEIDA DO SISTEMA DE PROTEÇÃO CONTRA DESCARGAS ATMOSFERICAS FEITA ATRAVÉS DE CABO DE COBRE Nº DE 35mm ² EMBUTIDO NA ALVENARIA.
○	MALHA DE ATERRAMENTO EM COBRE Nº 50mm ² , EMBUTIDO NO PISO, CONFORME INDICAÇÃO EM PLANTA, QUANDO DA DESCIDA ATE CAIXA DE ATERRAMENTO USAR CABO DE COBRE Nº 35mm ² .
■	CAIXA EM ALVENARIA 30x30x50cm EMBUTIDA NO PISO COM HASTE DE ATERRAMENTO DE 2,4m. VER DETALHE.
●	HASTE DE TERRA TIPO COPPERWELD ALTA CAMADA #5/8" x 2,4m. EMBUTIDA NO PISO SEM CAIXA DE INSPERSÃO.
○	INDICAÇÃO DE MUDANÇA DE NÍVEL(DESCIDA/SUBIDA) DA MALHA AÉREA.

- OBSERVAÇÕES GERAIS**
- OS ISOLADORES DEVEM TER DISTANCIMENTO MÁXIMO DE 0,6m NA PLATIBANDA, E DE 0,5m NOS CAPTORES
 - DEVE SER EMITIDO UM LAUDO DE MEDIÇÃO DO ATERRAMENTO DE CADA UMA DAS MALHAS.
 - DEVEM SER INSTALADOS ISOLADORES REFORÇADOS PRÓXIMOS A DESCIDAS.
 - A MEDIÇÃO DO ATERRAMENTO DAS MALHAS NÃO PODE EXCEDER
 - OHMS, CASO ISSO OCORRA, DEVEM SER INSTALADAS HASTES ATÉ Atingir ESSE VALOR.

01 PLANTA DE COBERTA
ESCALA 1/75



CONEXÃO ENGENHARIA PROJETOS E INSTALAÇÕES LTDA
Rua G, 777 Lote Parque Monte Crebe, Giboia - Aquiraz/CE
PREFEITURA MUNICIPAL DE SOBRAL-CE
SECRETARIA DE URBANISMO - SEURB
RUA VIRIATO DE MEDEIROS, 1250 - CENTRO

PROJETO: MUSEU DOM JOSÉ
AVENIDA DOM JOSÉ - CENTRO - SOBRAL/CE PRANCHA:
DESENHO: PROJETO DE SPDA
PAVIMENTO TERREO, COBERTA E DETALHES
ENGENHEIRO: MARCELO COSTA - CREA:12557D-CE

DATA: ABR/2013 ESCALA: 1/75 ARQUIVO: PHN-SOBRAL-MUSEU DOM JOSÉ-SPDA-0101.dwg

SPDA
01/01