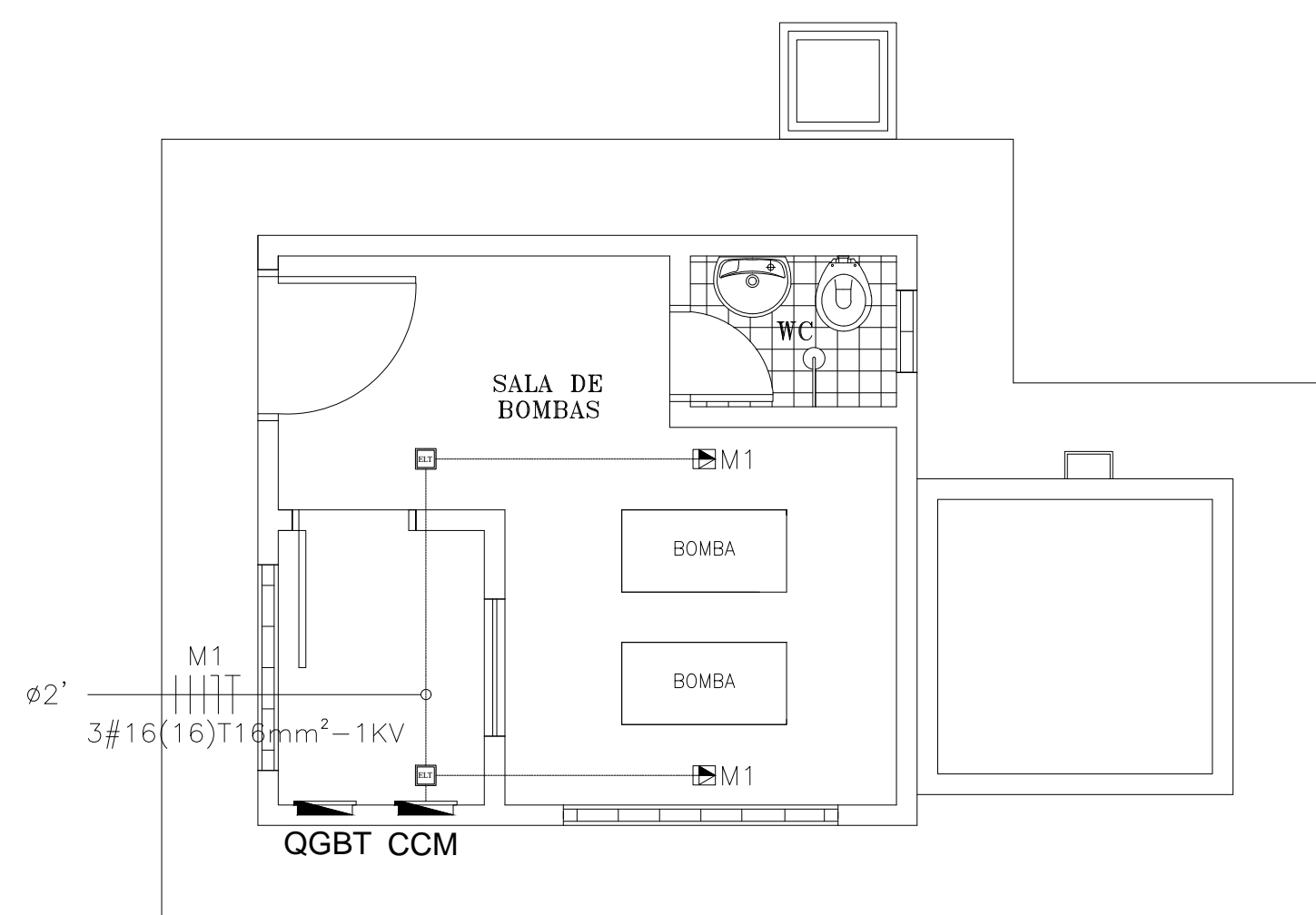
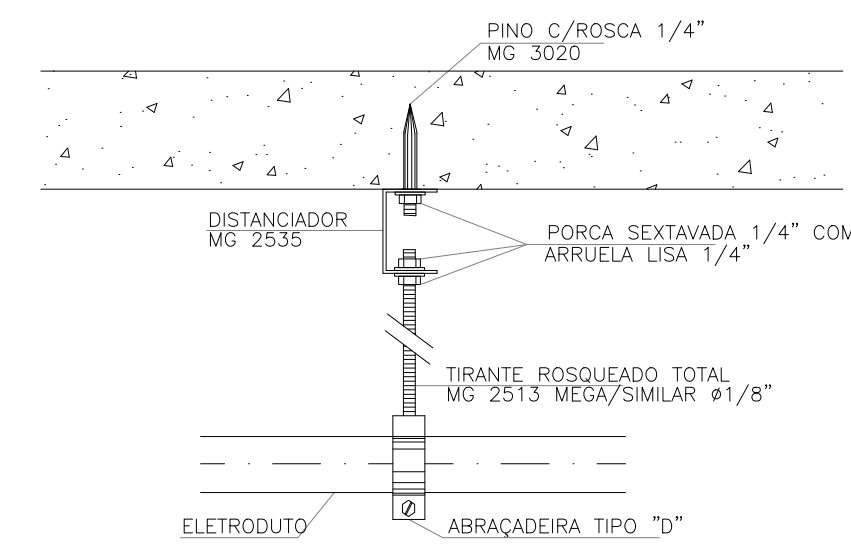


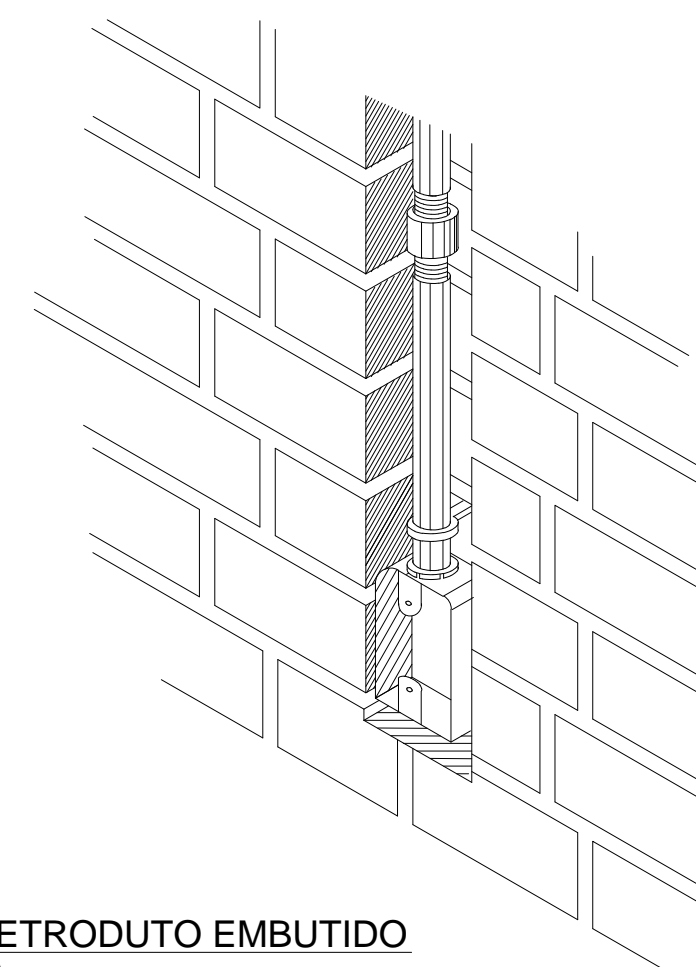
PLANTA BAIXA - INSTALAÇÕES ELÉTRICAS  
ESCALA:1/50



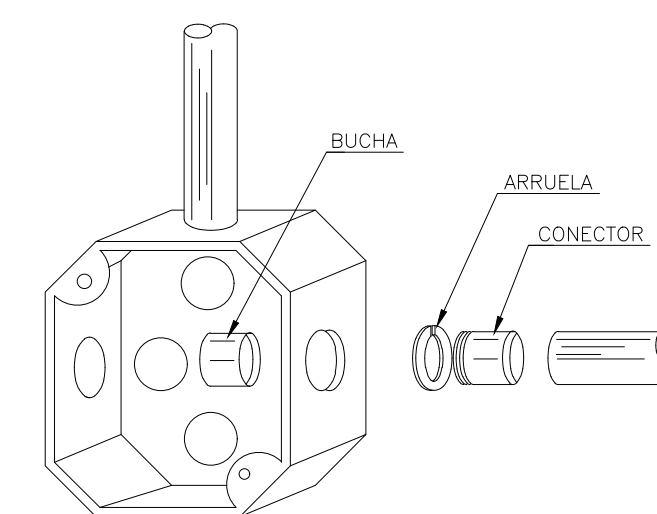
PLANTA BAIXA - INSTALAÇÕES MOTORES  
ESCALA:1/50



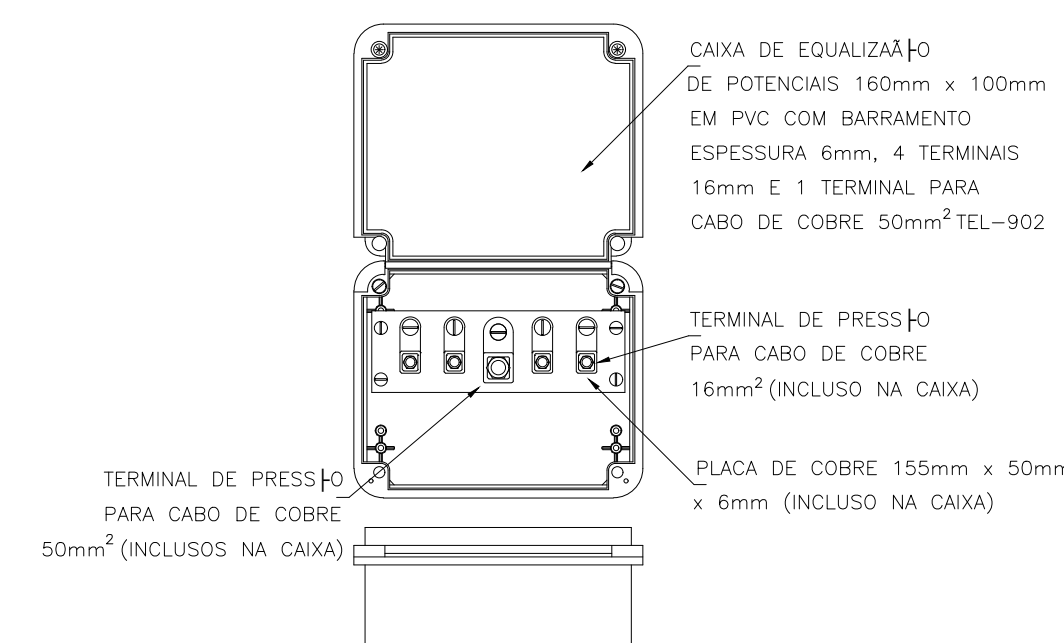
DETALHE DE FIXAÇÃO DO ELETRODUTO SEM ESCALA DEFINIDA



DETALHE DE ELETRODUTO EMBUTIDO SEM ESCALA DEFINIDA



DETALHE DE CAIXA DE PASSAGEM SEM ESCALA DEFINIDA



DETALHE DE CAIXA DE EQUALIZAÇÃO SEM ESCALA DEFINIDA

LEGENDA ELÉTRICA	
<b>LUMINÁRIAS</b>	
	LUMINÁRIA DE EMBUTIR EM CHAPA DE AÇO TRATADA E PINTADA EM EPOXI BRANCO, COM REFLETOR EM ALUMÍNIO ANODADO DE ALTO BRILHO, ALETAS PARABÓLICAS EM ALUMÍNIO, COM DUAS LÂMPADAS FLUORESCENTES TUBULARES DE 20W, REF. CACOP-2322 FAB. LUMENKONER OU EQUIVALENTE TÉCNICO;
	LUMINÁRIA FLUORESCENTE DE SOBREPOR EM CHAPA DE AÇO TRATADA E PINTADA EM EPOXI BRANCO, COM REFLETOR EM ALUMÍNIO ANODADO DE ALTO BRILHO, ALETAS PARABÓLICAS EM ALUMÍNIO, COM DUAS LÂMPADAS FLUORESCENTES TUBULARES DO TIPO T5 DE 15 WATTS E COM REATOR DE PARTIDA RÁPIDA;
	LUMINÁRIA CILÍNDRICA DE EMBUTIR COM CORPO EM CHAPA DE AÇO TRATADA E PINTADA EM EPOXI BRANCO, COM VÍDEO, COM REFLETOR EM ALUMÍNIO ANODADO DE ALTO BRILHO, COM UMA LÂMPADA FLUORESCENTE COMPACTA DE 11 WATTS;
<b>INTERRUPTORES/TOMADAS</b>	
	01 INTERRUPTOR UNIVERSAL REGULAR REF. 8110 02 + PLACA REF. 6185 02 FAB. PAL (PALPUS) OU EQUIVALENTE TÉCNICO NOTADO A 1,10m DO PISO ACABADO EM CORA 100/50mm;
	02 INTERRUPTORES UNIVERSAL REGULAR REF. 6110 05 + PLACA REF. 6185 02 FAB. PAL (PALPUS) OU EQUIVALENTE TÉCNICO NOTADO A 1,10m DO PISO ACABADO EM CORA 100/50mm;
	1 INTERRUPTOR THREE-WAY DE 1 SEÇÃO, INSTALADO EM CAIXA 10x5cm A 1,10m DO PISO ACABADO;
	TOMADA ELÉTRICA 2P+T PADRÃO BRASILEIRO, CONFORME ABNT NBR 14 136 250V, INSTALADO EM CONDULETE A 1,10m DO PISO ACABADO;
	TOMADA ELÉTRICA 2P+T PADRÃO BRASILEIRO, CONFORME ABNT NBR 14 136 250V, INSTALADO EM CAIXA 10x5cm A 1,10m DO PISO ACABADO;
<b>ELETRODUTOS/DUTOS</b>	
	ELETRODUTO EM PVC ROSCÁVEL, COM BITOLA MÍNIMA DE 3/4", EMBUTIDO NA LAJE/ALVENARIA OU APARENTE JUNTO A ESTRUTURA DE COBERTURA PARA ELETRODUCIDADE;
	ELETRODUTO EM PVC RÍGIDO ROSCÁVEL, COM BITOLA MÍNIMA DE 1", INSTALAÇÃO EMBUTIDO NO PISO, COM CONEXÕES (CURVAS E LUVAS) APROPRIADAS E PRÉ-FABRICADAS, FAB. TIGRE OU EQUIVALENTE TÉCNICO;
<b>QUADROS</b>	
	INDICAÇÃO DE QUADRO ELÉTRICO DE EMBUTIR EM INSTALAÇÃO A 1,30m DO PISO ACABADO, CONFECCIONADO EM CHAPA DE AÇO 1010/1020 C/ GRAU DE PROTEÇÃO IP54, POSSUINDO PLACA DE MONTAGEM NA COR LARANJA IEC-2004 E PINTURA ELETROSTÁTICA EM PÓ DE RESINA POLIÉSTER NA COR CINZA RAL-7032, UTILIZADO PARA CARGAS GRANDES COM/SEM FERRUGEM (LUMINÁRIA, AR CONDICIONADO, LITORA DE CARTÃO, ETC), DEVERÁ POSSUIR SOBRETAMPA OU CONTRA-FORÇA COM DOBRADIÇAS E FICHAJURA TIPO FICHA, ATENDENDO OBRIGATORIAMENTE, NA ÍNTEGRA A NORMA ABNT NBR 60439-1 E 60439-3 DE 2003.
<b>INDICAÇÕES</b>	
	CONDUTORES: FASE, RETORNO, NEUTRO E TERRA, RESPECTIVAMENTE (750V);
	CONDULETES ROSCÁVEIS, FABRICADO EM LIGA DE ALUMÍNIO SÍLICO DE ALTA RESISTÊNCIA MECÂNICA E A CORRUSÃO, ACABAMENTO EM EPOXI NA COR CINZA, ROSCA NPT, COM TAMPA CEGA, FURADA COM SERRA COPO 43/4", FABRICANTE: METZEL OU EQUIVALENTE TÉCNICO;
	INDICAÇÃO DE TUBULAÇÃO QUE SOBRE, DESCE E PASSA, RESPECTIVAMENTE;

## OBSERVAÇÕES GERAIS

- TODAS AS ELETROCALHAS E/OU OUTROS EQUIPAMENTOS METÁLICOS (DUTOS, ELETRODUTOS GALVANIZADOS, ETC) DEVERÃO SER ATERRADOS EM SUA EXTENSÃO;
- TODA E QUALQUER MODIFICAÇÃO NECESSÁRIA NA EXECUÇÃO DOS SERVIÇOS DEVERÃO SER AUTORIZADAS PELO PROJETISTA E CASO HAJA APROVAÇÃO DO MESMO, É DE RESPONSABILIDADE DA INSTALADORA A APRESENTAÇÃO DE PROJETO "AS BUILT" COM AS ATUALIZAÇÕES E MODIFICAÇÕES EFETUADAS;
- OS ELETRODUTOS APARENTES, COMO AS DESCIDAS DE ALIMENTAÇÃO DOS QUADROS DEVERÃO SER OBRIGATORIAMENTE SER EXECUTADOS COM ELETRODUTO DE FERRO GALVANIZADO (F.G.), NÃO É PERMITIDO O USO DE ELETRODUTOS DE PVC EM TUBULAÇÕES DE SOBREPOR;
- TODOS OS CABOS UTILIZADOS EM ÁREAS DE GRANDE CIRCULAÇÃO OU PERMANÊNCIA DE PESSOAS INSTALADOS EM LETOS, BANDEJAS, SUPORTES, ETC. DEVERÃO SEGUIR A ORIENTAÇÃO DA NBR-5410 SOBRE O USO DE CABOS LIVRES DE HALOGENIO COM BAIXA EMISSÃO DE FUMAÇA E GASES TÓXICOS DO TIPO "AFUMEX" DE FABRICAÇÃO PRYSMIAN" OU EQUIVALENTE TÉCNICO;

## OBSERVAÇÕES:

- FIXAÇÃO NÃO COTADA, USAR 2,5mm<sup>2</sup> (750V), ENCORDAMENTO CLASSE 5, NAS SEGUINTE CORES:  
\* REDE COMUM: FASES: VERMELHO;  
NEUTRO: AZUL-CLARO;  
TERRA: VERDE;  
RETORNO: BRANCO;
- ELETRODUTOS NÃO COTADOS DEVERÃO TER BITOLA MÍNIMA DE 3/4";
- NAS CONEXÕES DOS ELETRODUTOS COM CAIXAS/QUADROS, UTILIZAR BUCHA E ARRUELAS EM AÇO GALVANIZADO;
- EMENDA DE CABEAÇÕES, SOMENTE AS PREVISTAS EM PROJETO, DEVEDO AS MESMAS SEREM SOLDADAS COM CHUMBO-ANTIMÔNIO . E ISOLADAS COM FITA AUTOFUSÃO E FITA ISOLANTE DE 3M;
- ESTANHAR AS TERMINAÇÕES DAS CABEAÇÕES PARA CONEXÕES, CHAVES, DISJUNTORES E TOMADAS;
- ANILHAR TODAS AS EXTREMIDADES DAS CABEAÇÕES CONCTADAS AS TOMADAS, CHAVES E DISJUNTORES, COM ANILHAS HELLERMAN REF: HG4, DE MANEIRA A CARACTERIZER OS CIRCUITOS;
- FURAÇÕES NOS QUADROS E CAIXAS PARA PASSAGEM DE ELETRODUTOS, EXECUTAR SOMENTE COM SERRA-COPO;
- CADA TOMADA DEVERÁ SER IDENTIFICADA NA SUA PARTE FRONTAL, ESSA IDENTIFICAÇÃO DEVERÁ CONTER O NÚMERO DO CIRCUITO QUE ALIMENTA A TOMADA;
- MANTER SEMPRE O MESMO PADRÃO DE CORES DOS CABOS DE INSTALAÇÃO ELÉTRICA, DO INÍCIO AO FIM DA OBRA;
- OS DISJUNTORES SERÃO EM CX. MOLDADE, TENSÃO NOMINAL ENTRE 480V E 600V, POSSUIR DISPARAÇÕES DE CURTO-CIRCUITO, PADRÃO EUROPEU(DIN/IEC), PARA CIRCUITO INDUTIVOS(MOTORES, ETC) USAR DISJUNTORES TIPOS "C", E PARA PROTEÇÃO DE EQUIPAMENTOS ELETRO-ELETRÔNICOS(MICRO-COMPUTADORES) USAR DISJUNTORES TIPO "C" MODELO 5SX1, CORRENTE DE CURTO-CIRCUITO 5KA, FAB: SIEMENS.

PREFEITURA MUNICIPAL DE SOBRAL LOCALIDADE: JORDÃO MUNICÍPIO: SOBRAL

SISTEMA DE ABASTECIMENTO DE ÁGUA DE JORDÃO E LOCALIDADES - SOBRAL/CEARÁ

ETA - ESTAÇÃO TRATAMENTO DE ÁGUA EE-07-ELÉTRICA PLANTA BAIXA, INSTALAÇÕES BT E DETALHES

R.T.: ENGº ANTONIO TOMAZ BARBOSA CAMPOS CREA 3982/D-CE DESENHO: FELIPE ALENCAR ESCALA: 1/50 DATA: MAR/2013 DESENHO: 01/02