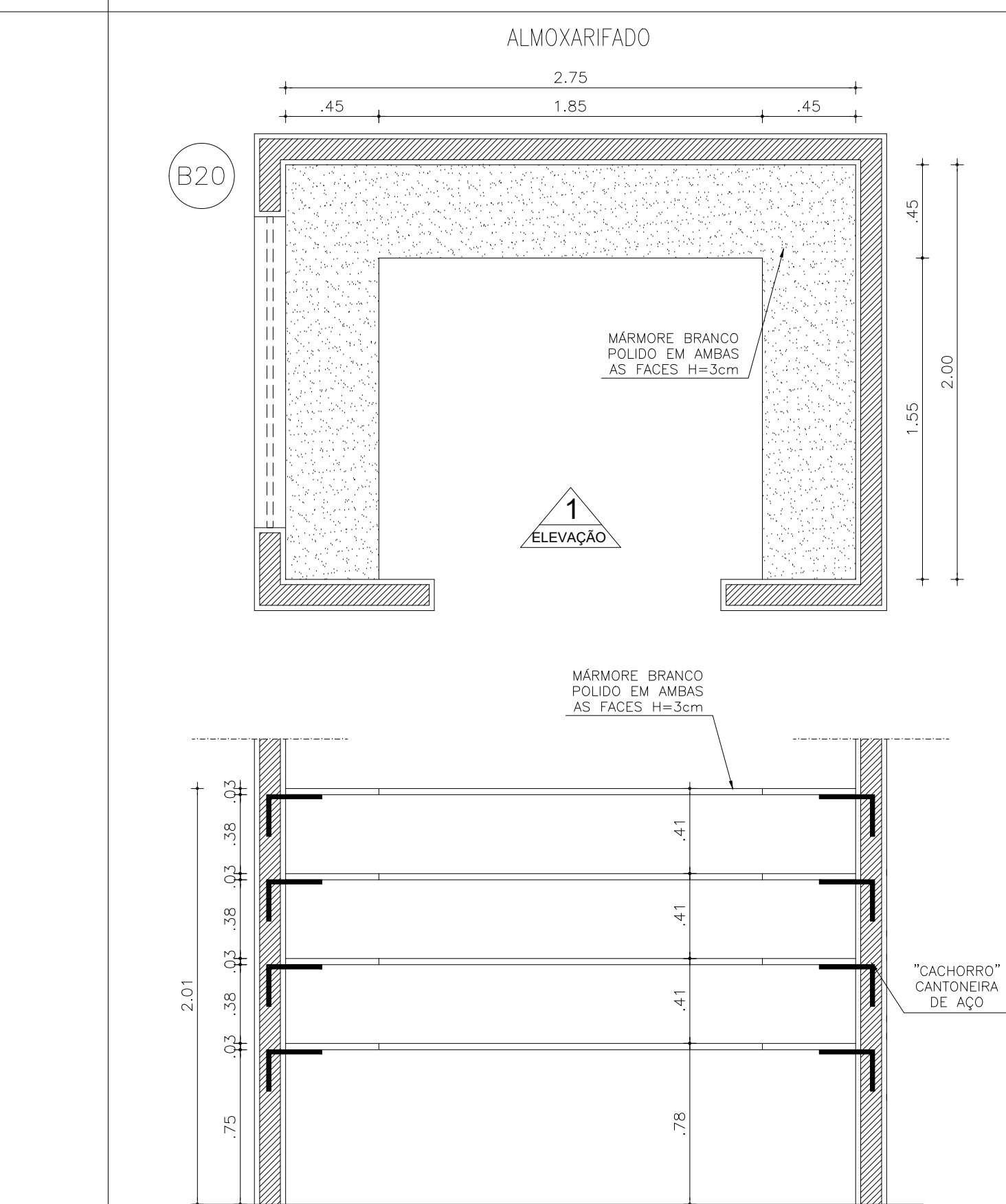
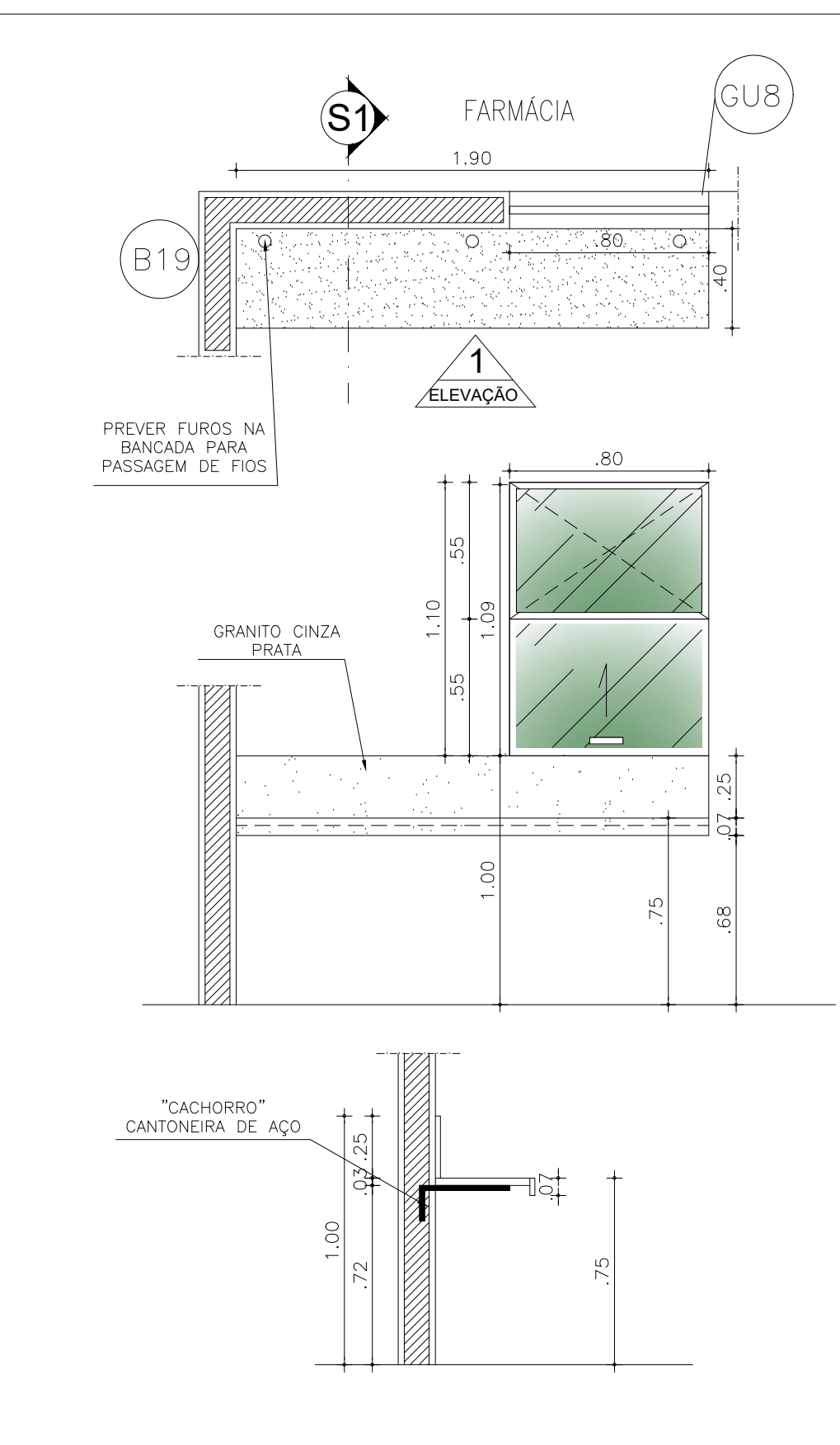
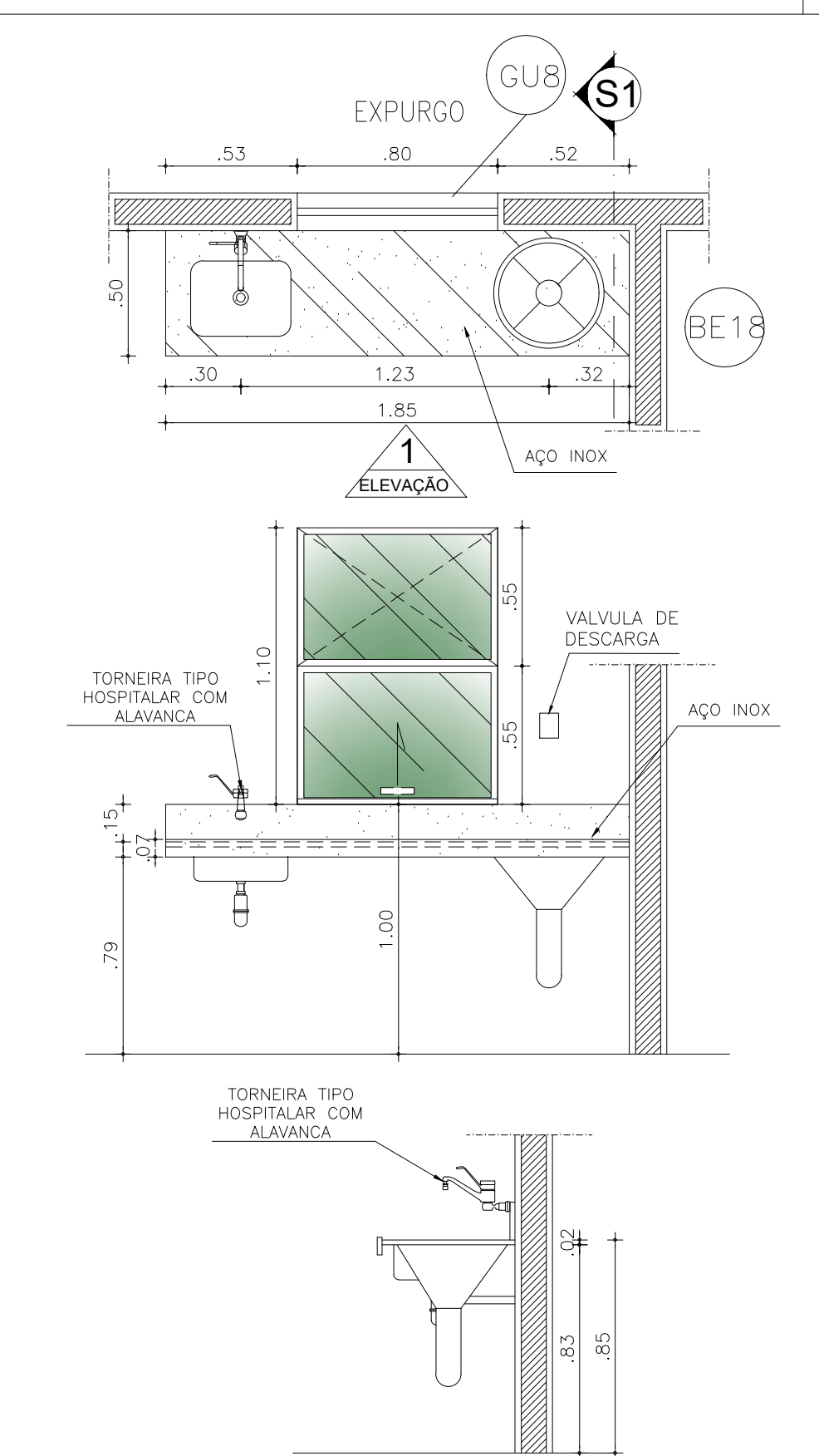
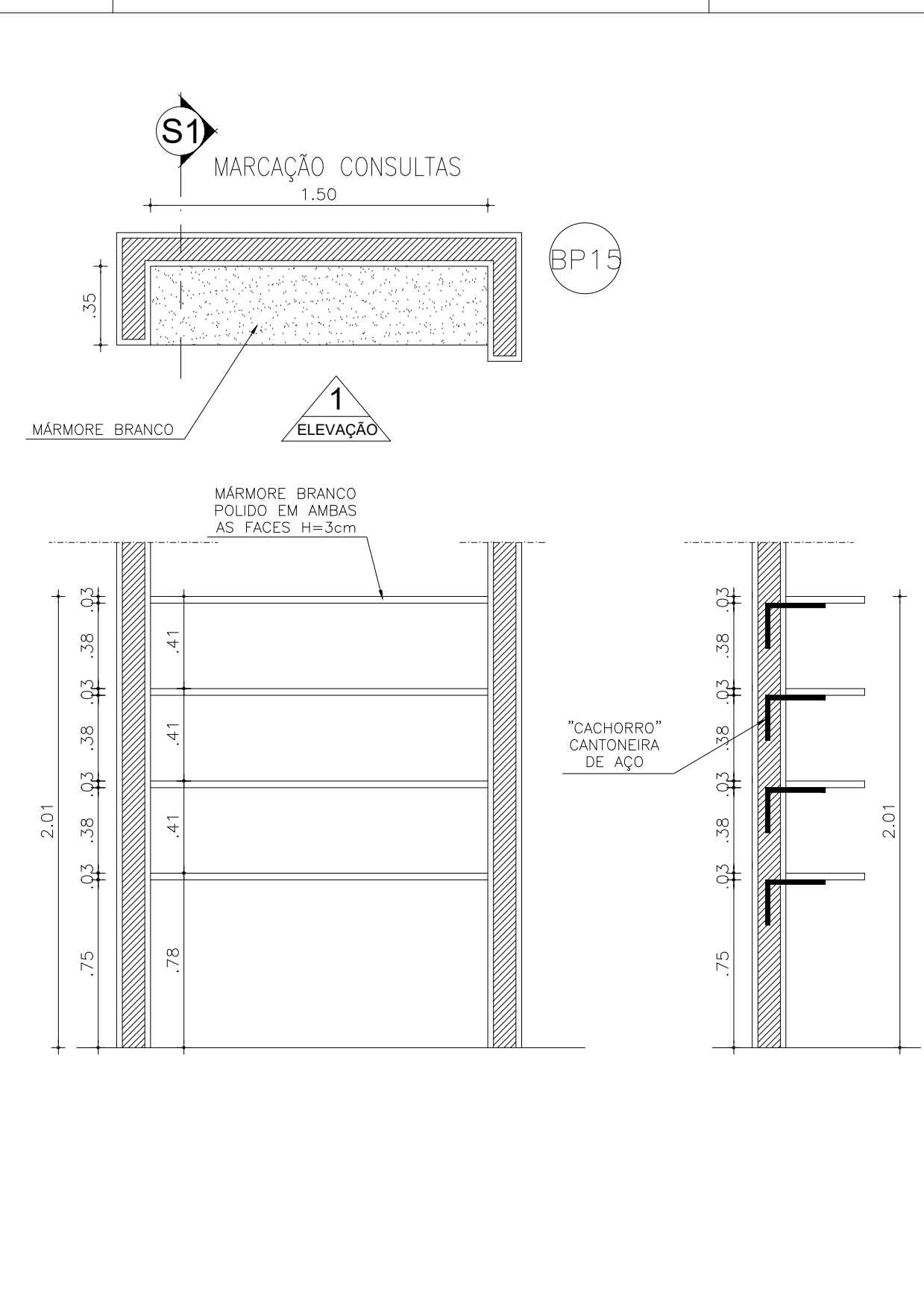
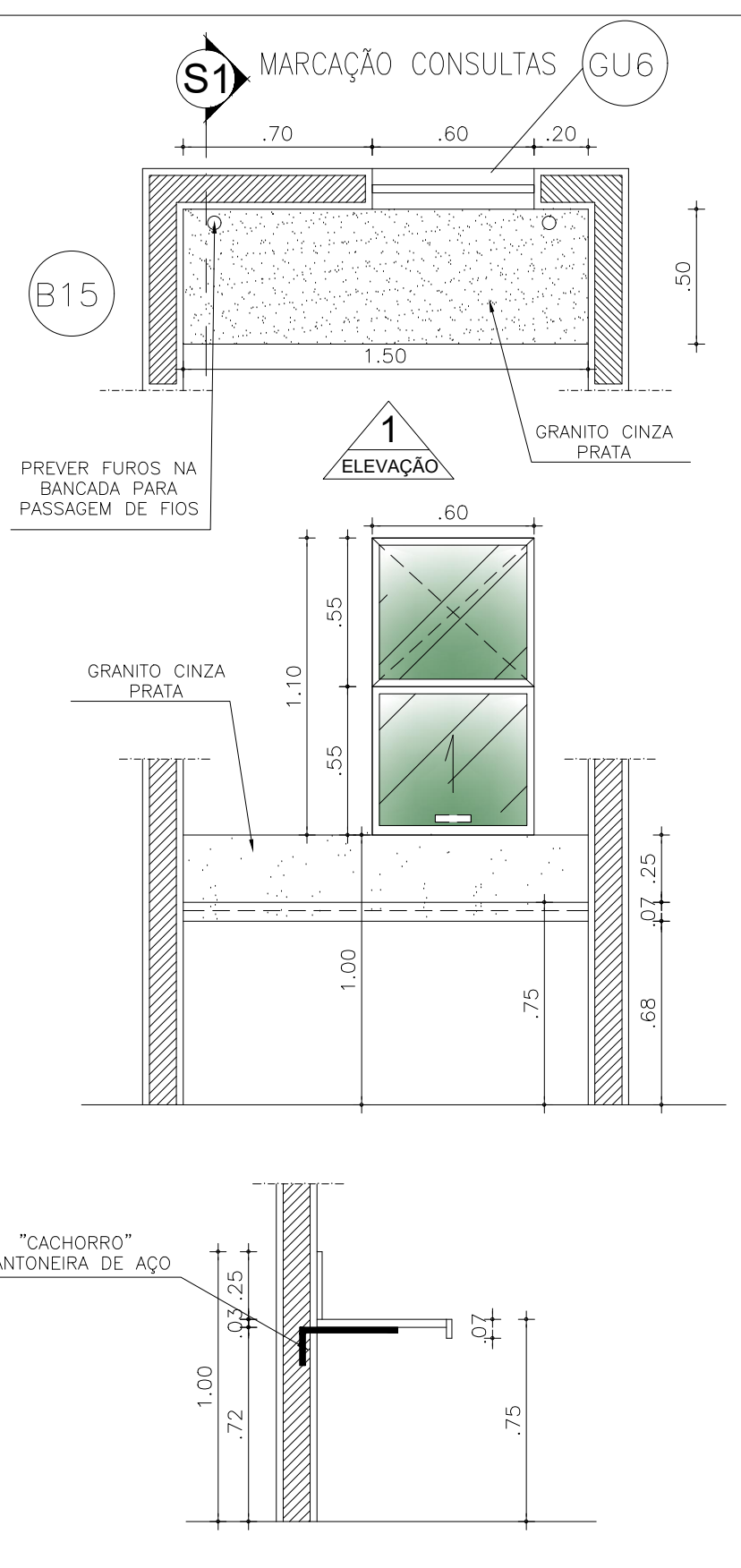


BANCADAS

BANCADAS



BANCADA	B15
MATERIAL	GRANITO CINZA PRATA
ESPELHO	25cm
SAIA	7cm
ALTURA DO PISO	75cm

PRATELEIRA	BP15
MATERIAL	MÁRMORE BRANCO POLÍDO
ESPELHO	-
SAIA	-
ALTURA DO PISO	78cm

BANCADA	BE18
MATERIAL	AÇO INOX
ESPELHO	15 cm
SAIA	7cm
ALTURA DO PISO	85cm

BANCADA	B19
MATERIAL	GRANITO CINZA PRATA
ESPELHO	25cm
SAIA	7cm
ALTURA DO PISO	75cm

PRATELEIRA	B20
MATERIAL	MÁRMORE BRANCO POLÍDO
ESPELHO	-
SAIA	-
ALTURA DO PISO	78cm

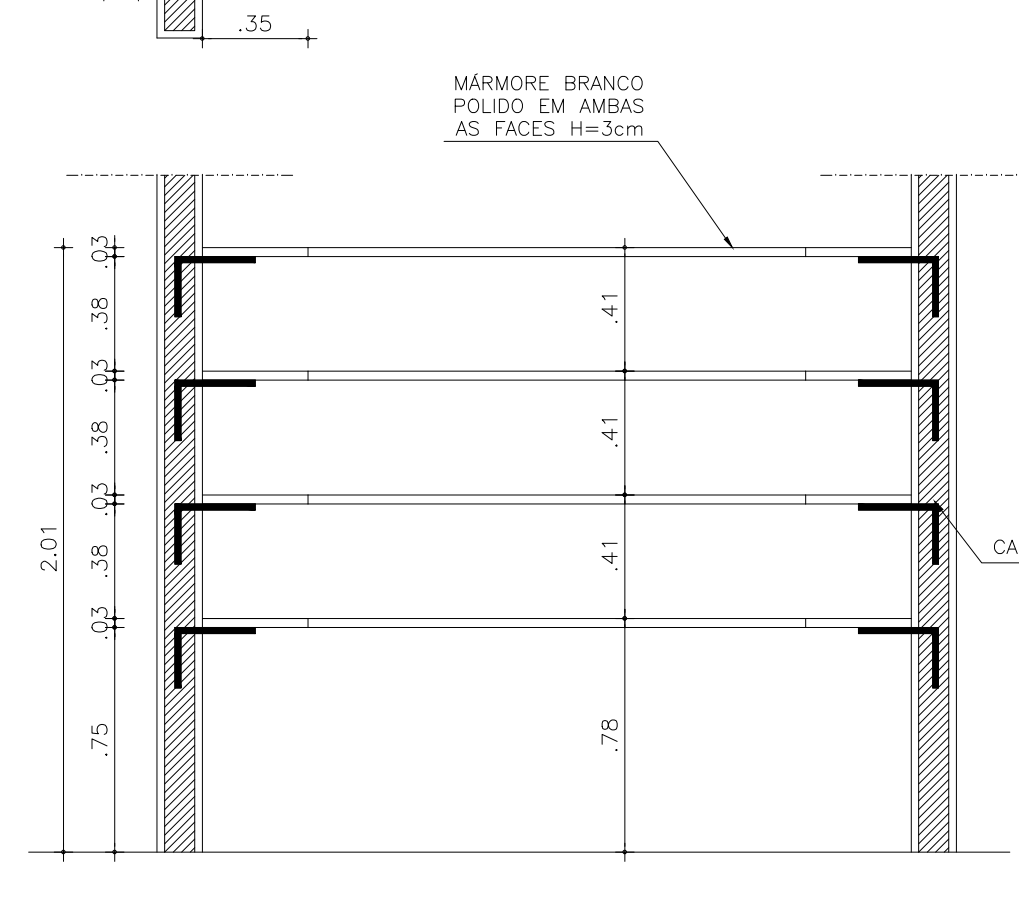
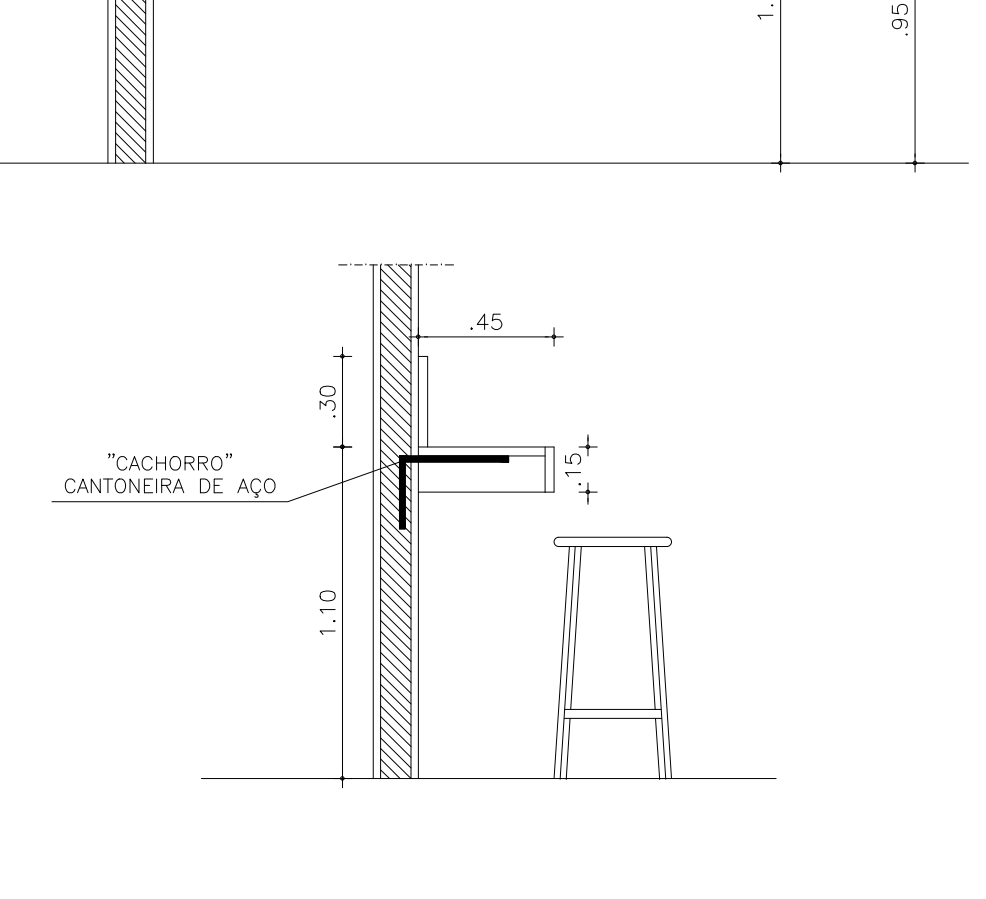
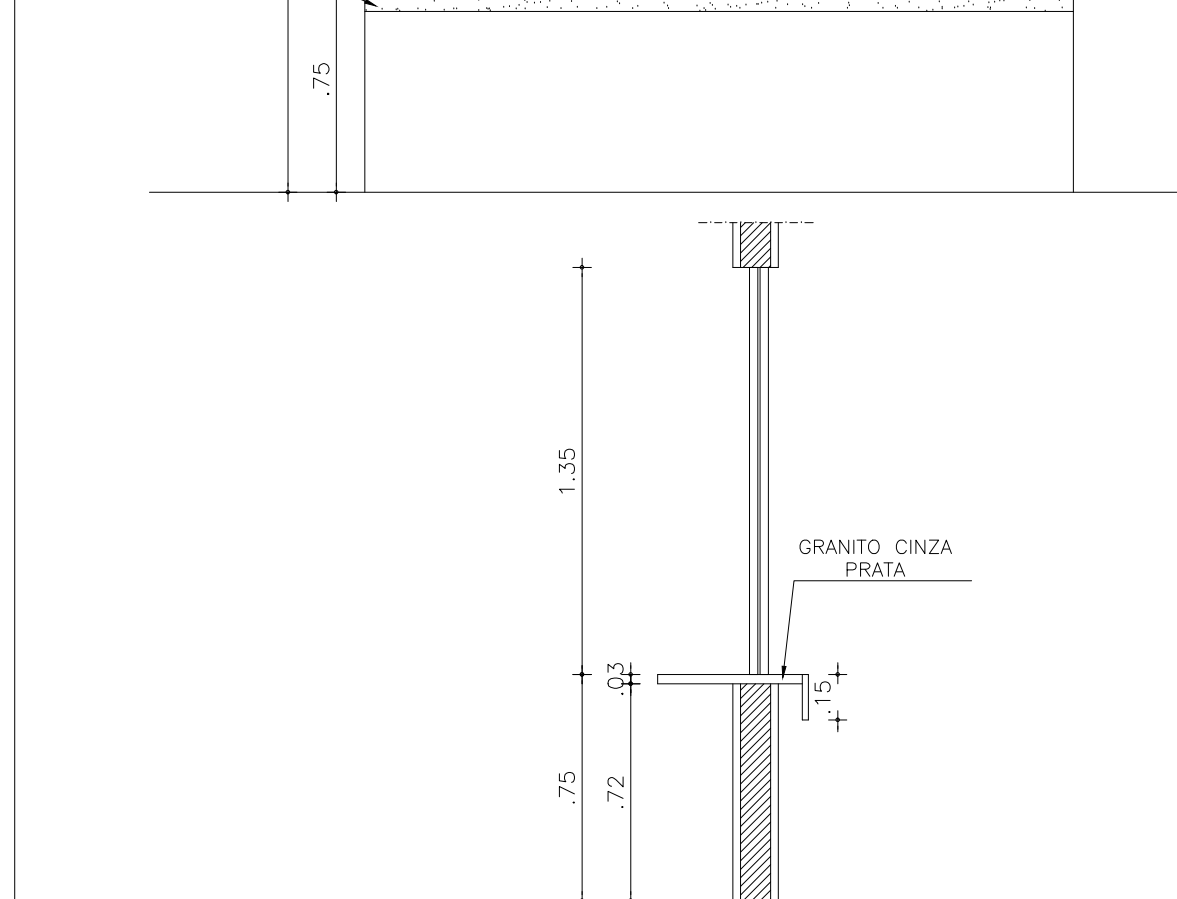
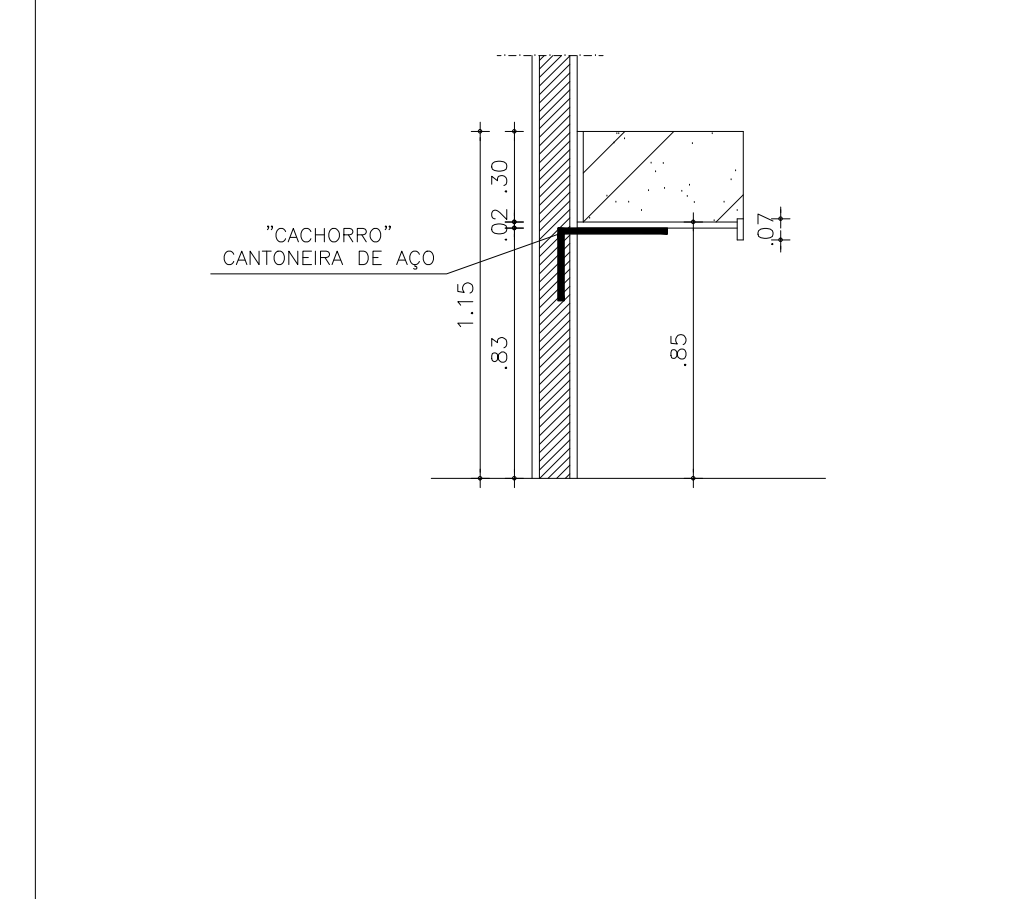
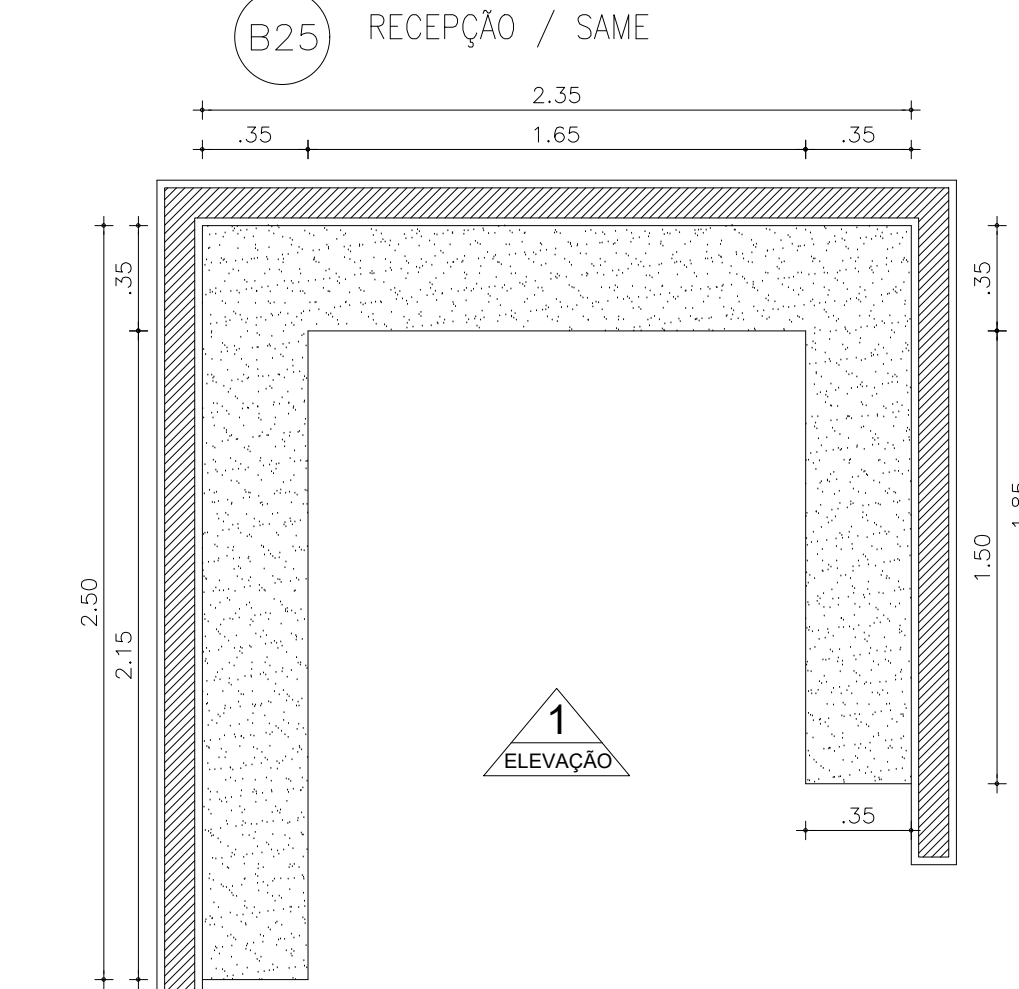
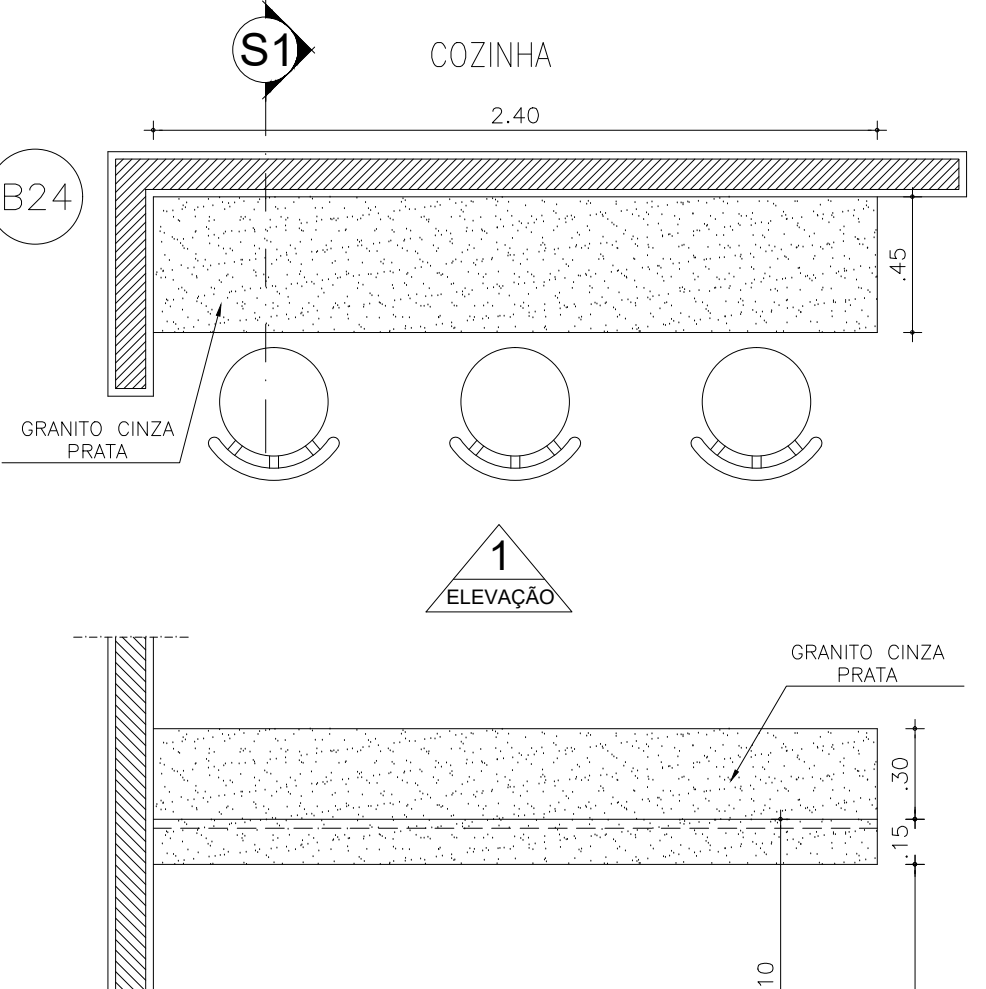
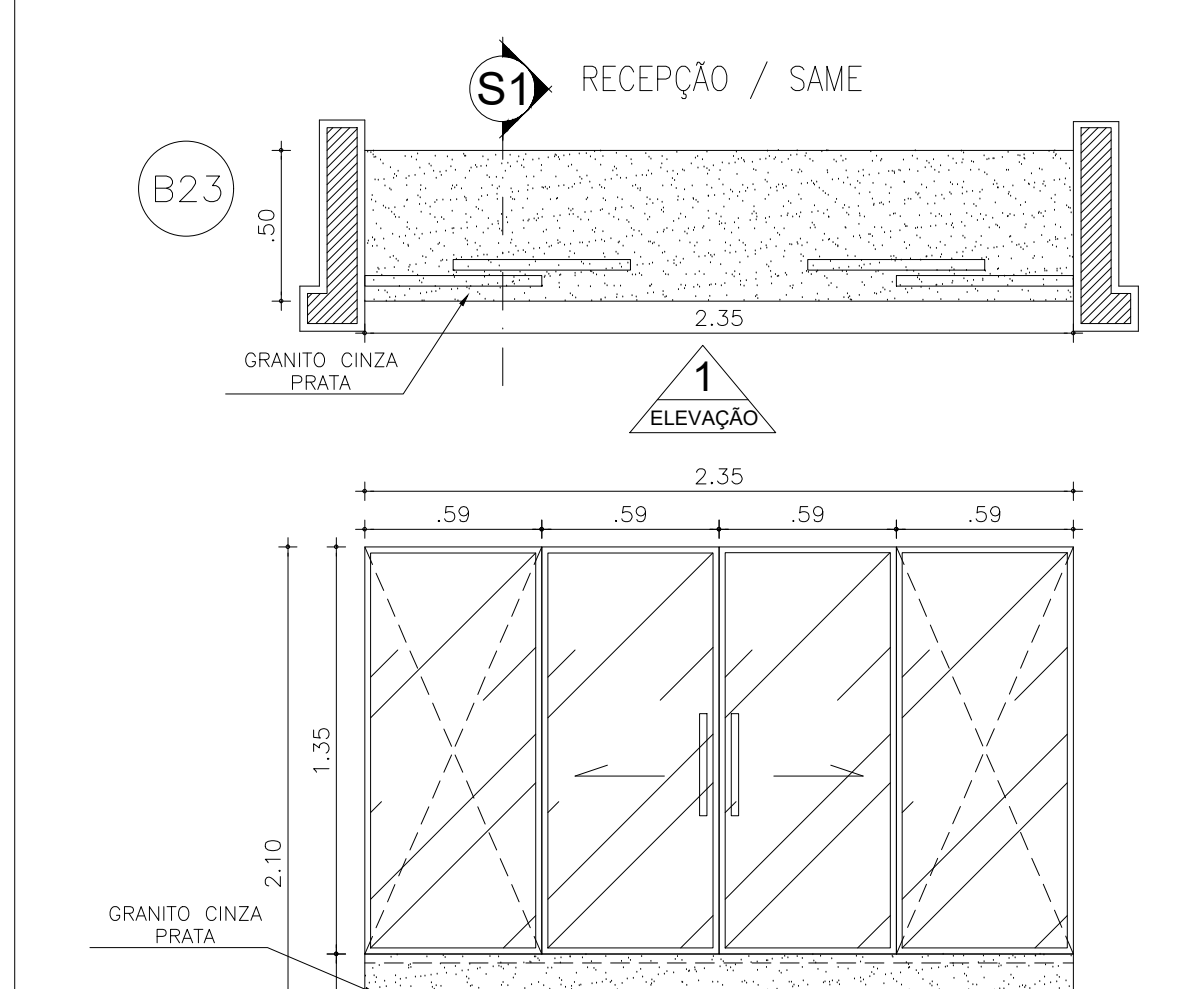
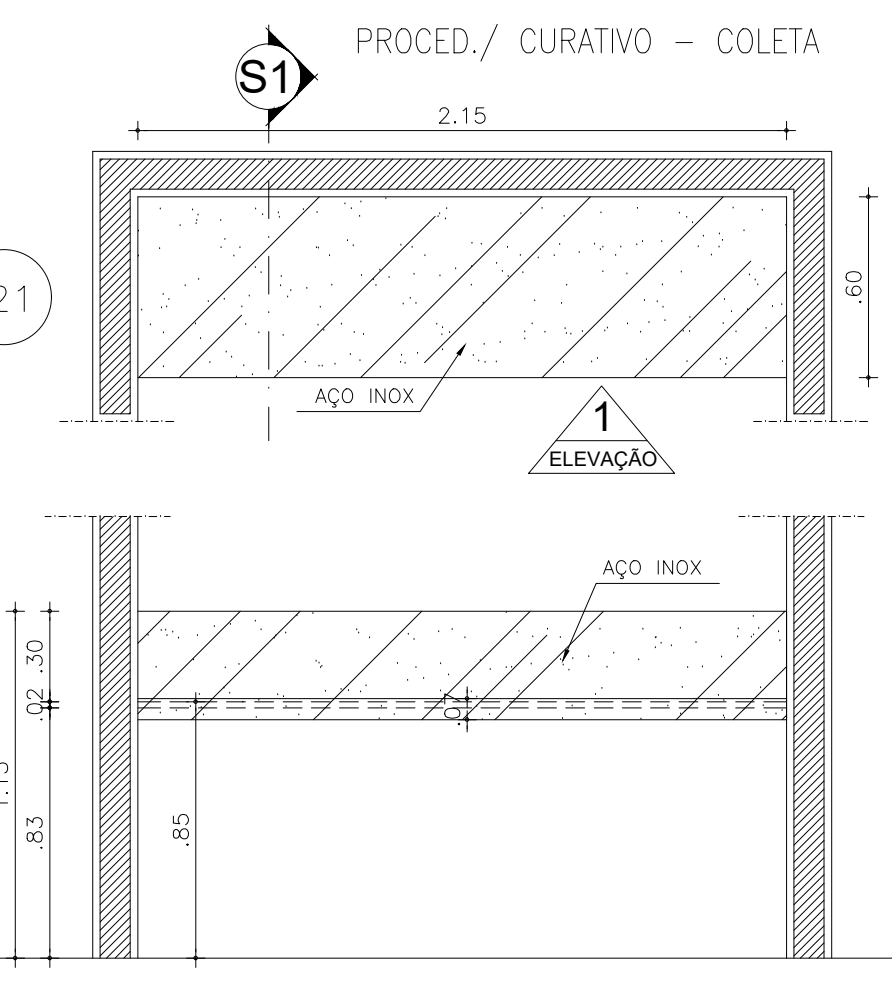
OBS: BANCADA B18 EM AÇO INOX, ACABAMENTO COM CHAPA VIRADA FIXADA NA PAREDE ATRAVÉS DE CANTONEIRA METÁLICA. ESC: 1/25

OBS: PRATELEIRA EM MÁRMORE BRANCO POLÍDO EM AMBAS AS FACES (H=3cm) E FIXADA NA PAREDE ATRAVÉS DE CANTONEIRA METÁLICA. ESC:1/25

OBS: BANCADA BE18 EM GRANITO CINZA, FIXADA NA PAREDE ATRAVÉS DE CANTONEIRA METÁLICA. ESC:1/25

OBS: BANCADA B18 EM AÇO INOX, ACABAMENTO COM CHAPA VIRADA FIXADA NA PAREDE ATRAVÉS DE CANTONEIRA METÁLICA. ESC: 1/25

OBS: PRATELEIRA EM MÁRMORE BRANCO POLÍDO EM AMBAS AS FACES (H=3cm) E FIXADA NA PAREDE ATRAVÉS DE CANTONEIRA METÁLICA. ESC:1/25



BANCADA	B21
MATERIAL	AÇO INOX
ESPELHO	30 cm
SAIA	7cm
ALTURA DO PISO	85cm

PRATELEIRA	B23
MATERIAL	GRANITO CINZA PRATA
ESPELHO	-
SAIA	15cm
ALTURA DO PISO	75cm

PRATELEIRA	B24
MATERIAL	GRANITO CINZA PRATA
ESPELHO	30cm
SAIA	15cm
ALTURA DO PISO	1,10m

PRATELEIRA	B25
MATERIAL	MÁRMORE BRANCO POLÍDO
ESPELHO	-
SAIA	-
ALTURA DO PISO	78cm

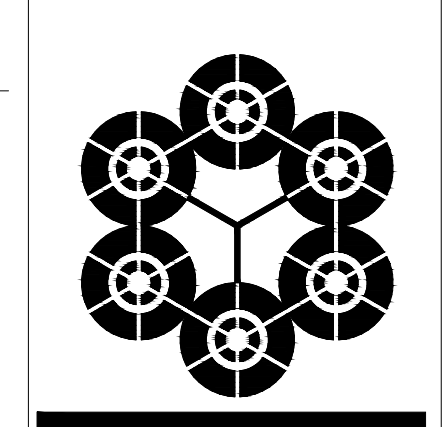
OBS: BANCADA B21 EM AÇO INOX, ACABAMENTO COM CHAPA VIRADA FIXADA NA PAREDE ATRAVÉS DE CANTONEIRA METÁLICA. ESC:1/25

OBS: BANCADA B12 EM GRANITO CINZA, ACABAMENTO COM CHAPA VIRADA FIXADA NA PAREDE ATRAVÉS DE CANTONEIRA METÁLICA. ESC:1/25

OBS: BANCADA B24 EM GRANITO CINZA, FIXADA NA PAREDE ATRAVÉS DE CANTONEIRA METÁLICA. ESC:1/25

OBS: PRATELEIRA EM MÁRMORE BRANCO POLÍDO EM AMBAS AS FACES (H=3cm) E FIXADA NA PAREDE ATRAVÉS DE CANTONEIRA METÁLICA. ESC:1/25

PAGO	APROVO
I.S.S.C.	I.S.S.P.
CREA	PROJETO: José Antenor Viana Coelho Arquiteto - CAU-CE A19.985-0 CPF: 296.936.573-34
	CÁLCULO
	CONSTRUÇÃO
	PROPRIETÁRIO



ANTENOR COELHO
ARQUITETO
CAU - CE A19.985-0

RUA CONSELHEIRO RODRIGUES JR, 30
SOBRAL - CE CEP. : 62.010-445
FONE : (88) 3611-2417

PROJETO:	CSF- CAMPO DOS VELHOS
CLIENTE:	PREFEITURA MUNICIPAL DE SOBRAL
LOCAL:	CAMPO DOS VELHOS - SOBRAL/CE
CONTEÚDO:	ARQUITETURA
1 BANCADAS	
2	
3	
4	
5	
6	
7	
ESCALA:	1/25
DESENHO:	VALMIR SOARES
PRANCHA:	08/08
ATUALIZAÇÃO:	SETEMBRO / 2018

ESCALA DE PLANTAS EM MM	
COR	PENA (WIDTH)
01	7
02	8
03	9
04	10
05	11
06	12
07	13
08	14
09	15
10	16
11	17
12	18
13	19
14	20
15	21
16	22
17	23
18	24
19	25
20	26
21	27
22	28
23	29
24	30
25	31
26	32
27	33
28	34
29	35
30	36