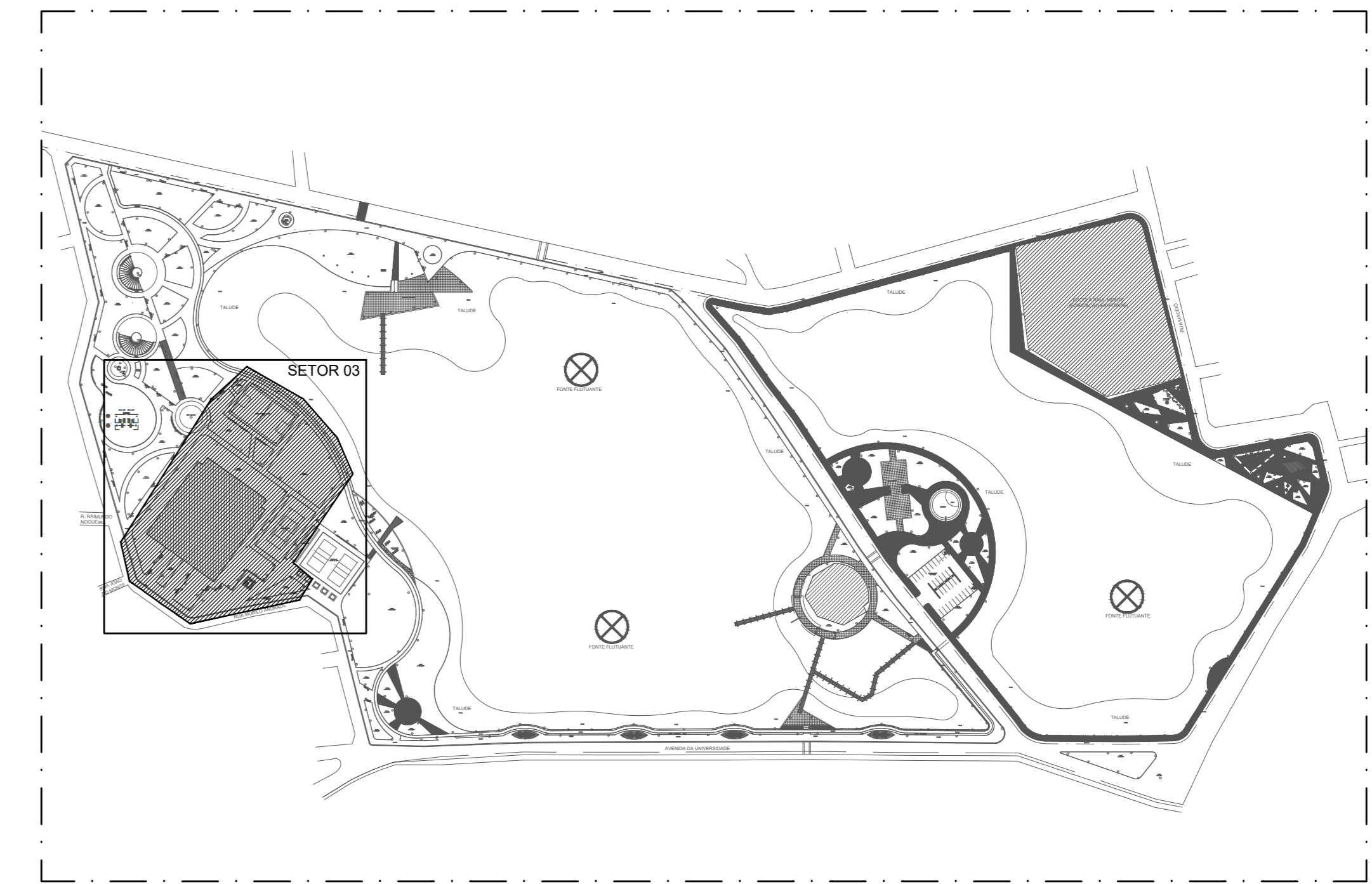
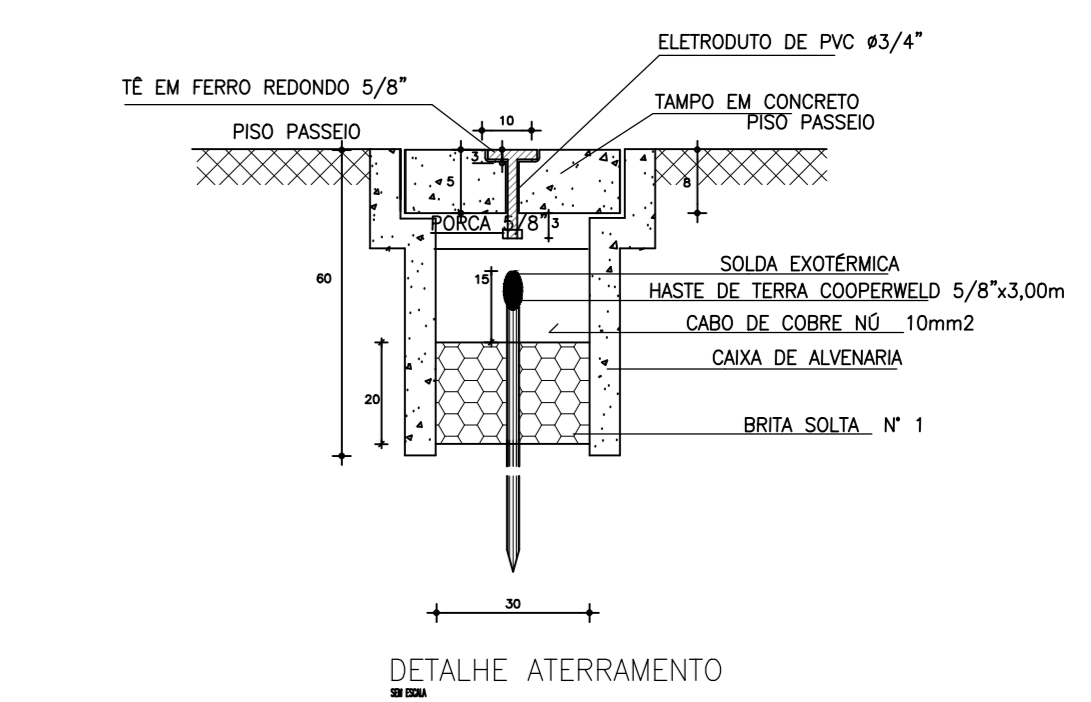


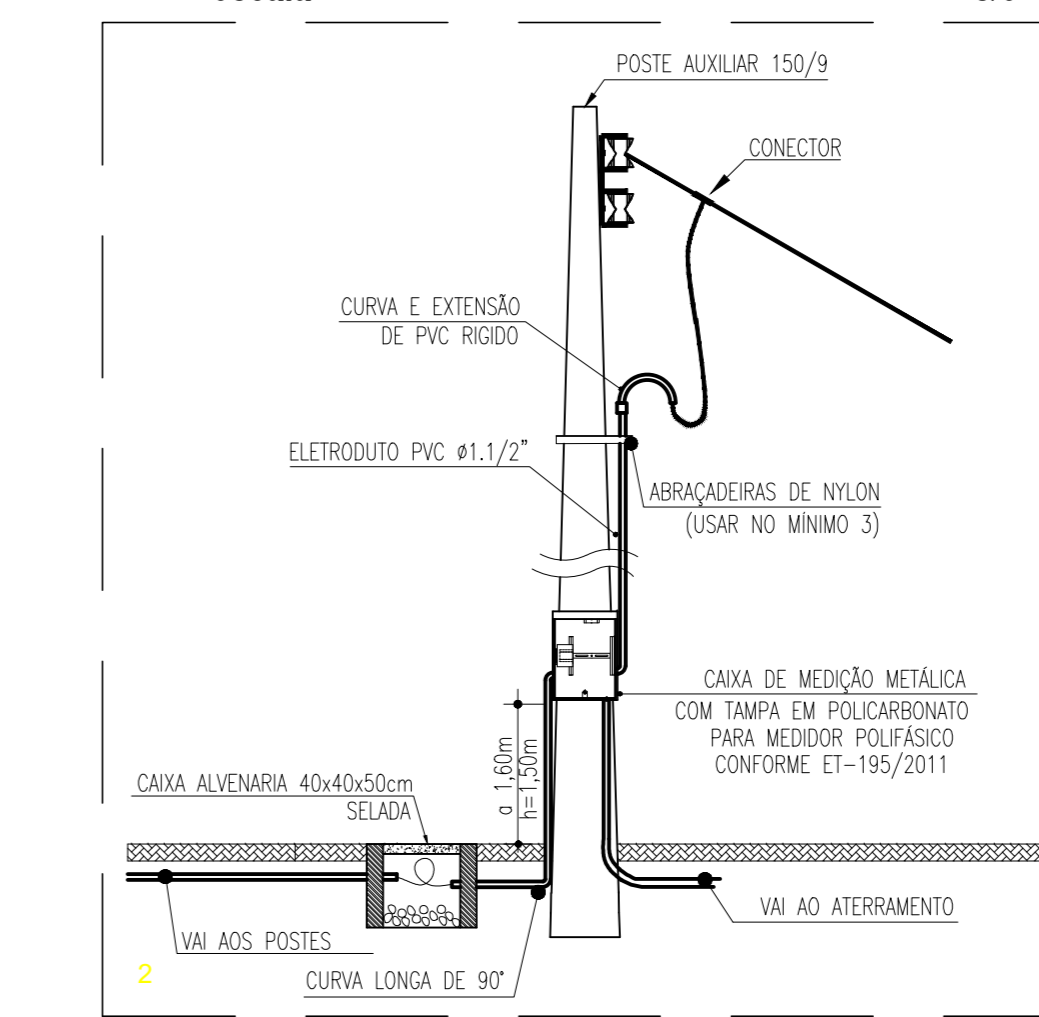
01 PLANTA DE ILUMINAÇÃO - SETOR 02  
esc.: 1/300



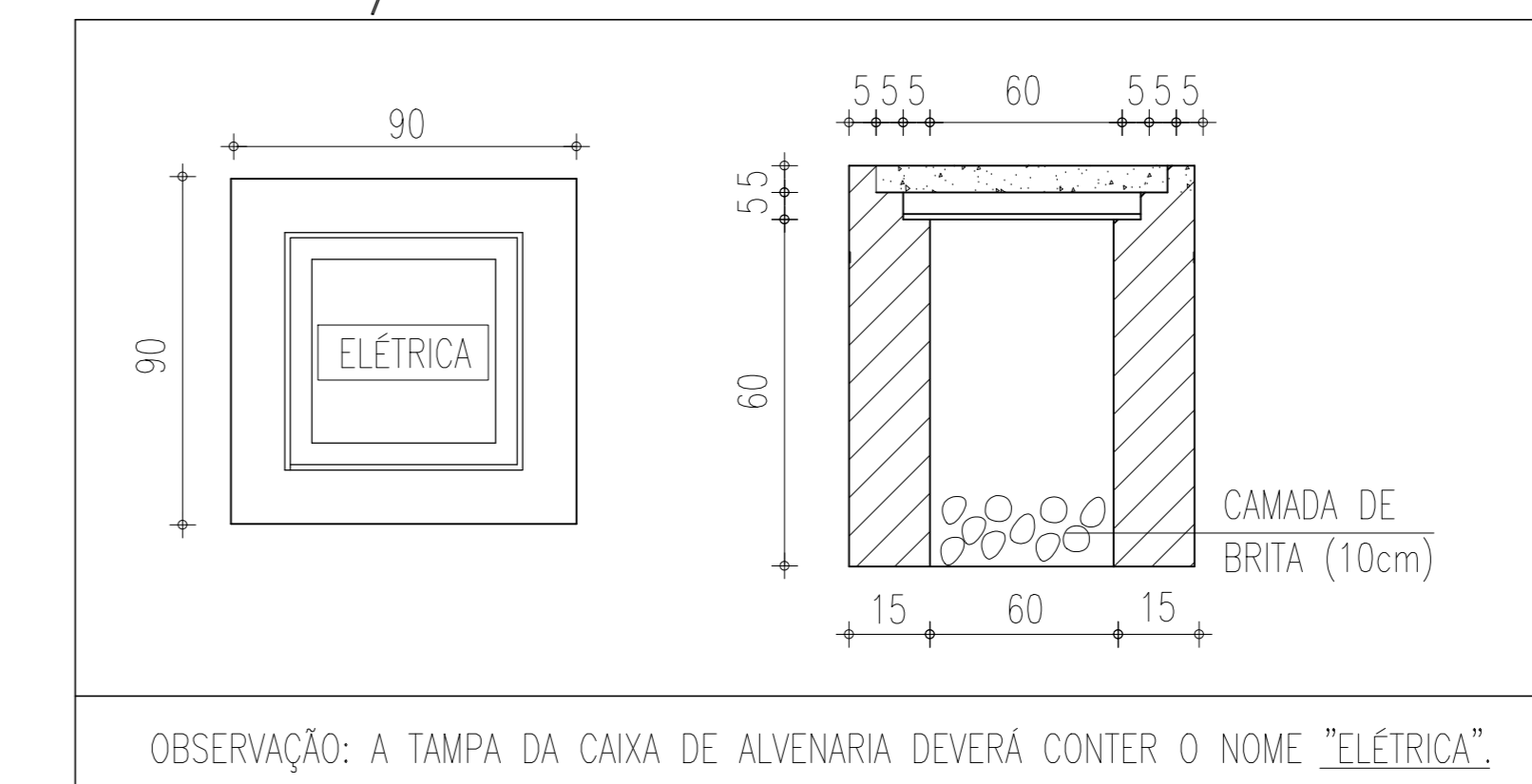
- CAIXA DE PASSAGEM DIMENSÕES INTERNAS 500X500X600MM - FEITA EM ALVENARIA
- RELETOR DE LED 200W P/ LAMP. DE VALOR METALICO
- POSTE DE ILUMINAÇÃO COM 1 PÉTIMA 125W
- QUADRO DE DISTRIBUIÇÃO DE CIRCUITOS INSTALADO A 1,5M DO PISO ACABADO
- FIOS NEUTRO, FASE, RETORNO E TERRA
- ELETRODUTO (PISO)



DETALHE - RAMAL DE ENTRADA-ALIMENTAÇÃO escala: s/e



DETALHE-CAIXA DE ALVENARIA 60x60x60cm escala: s/e

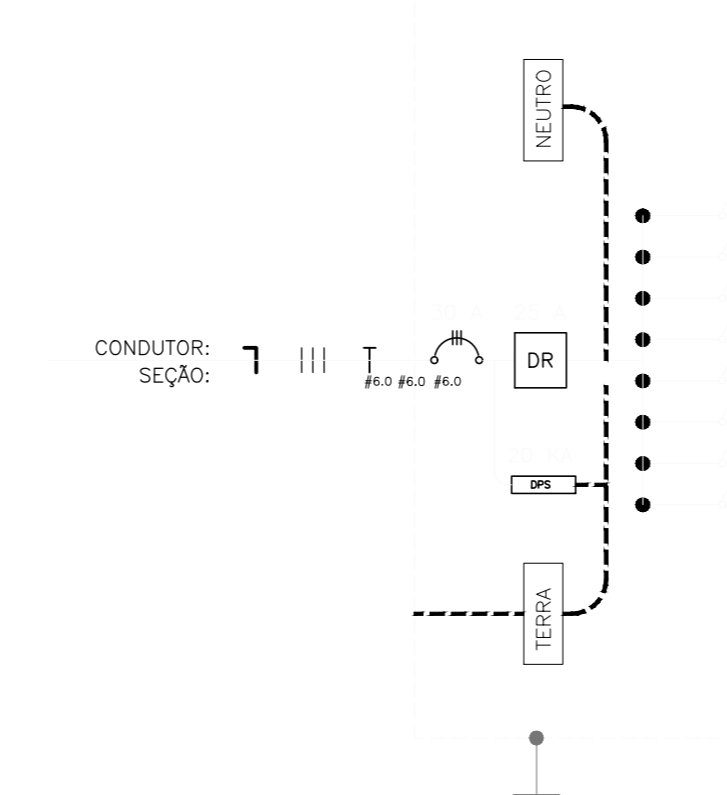


OBSERVAÇÃO: A TAMPA DA CAIXA DE ALVENARIA DEVERÁ CONTER O NOME "ELETTRICA".

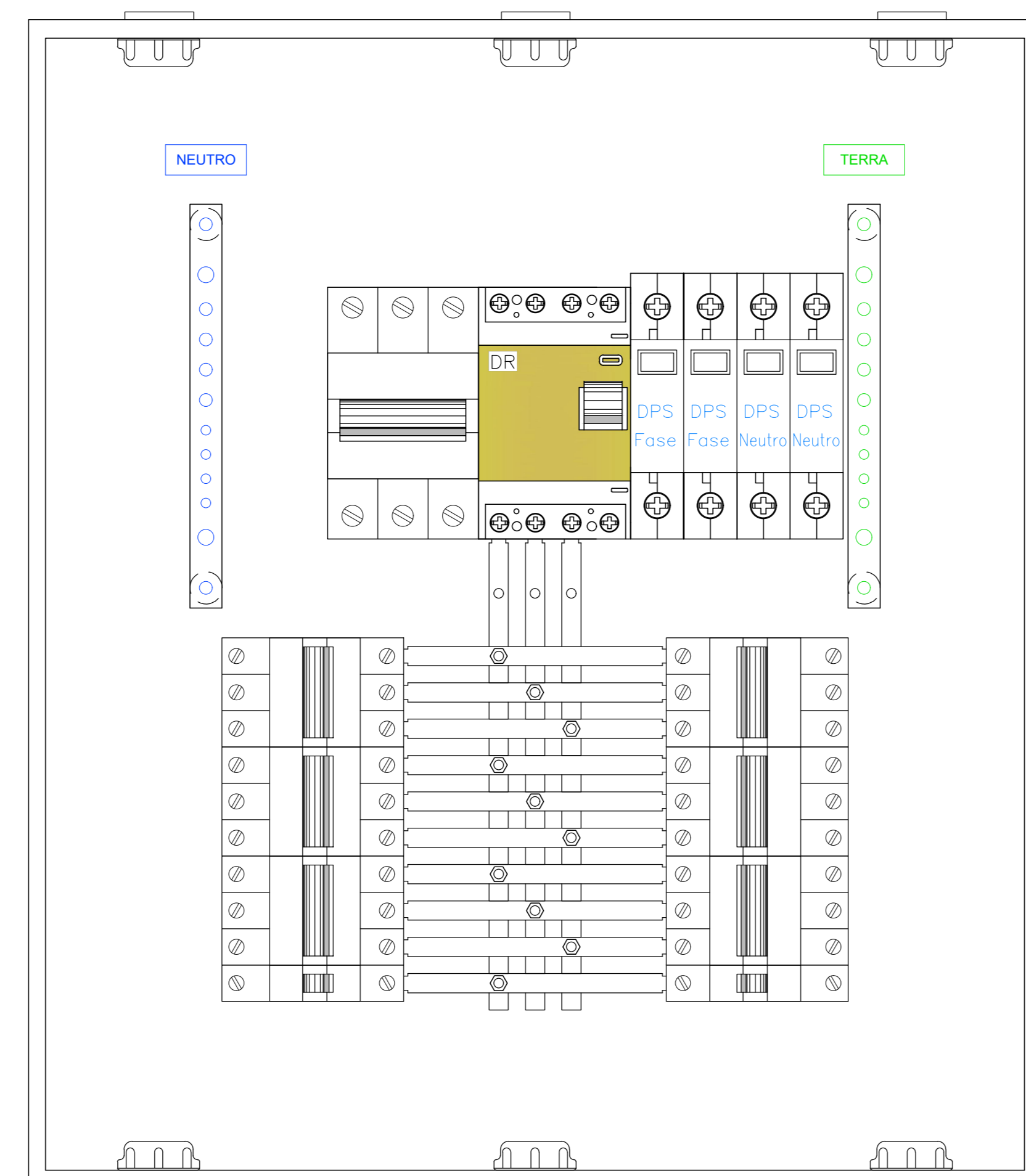
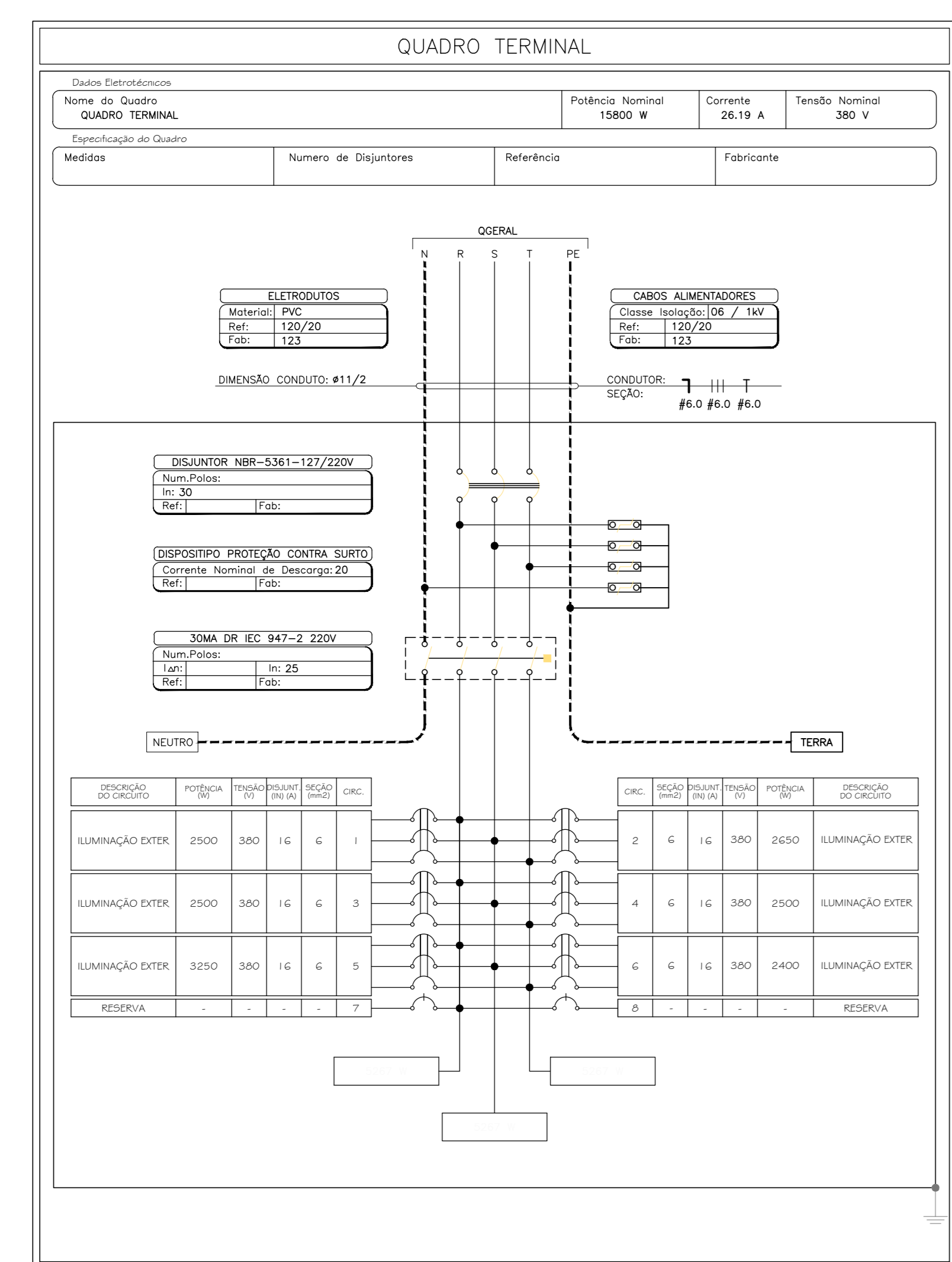
QUADRO TERMINAL

CIRCUITO	DESCRIÇÃO	POTÊNCIA (W)	TENSÃO (V)	CORRENTE (A)	SEÇÃO (MM²)	DISJUNTOR (A)	QUEDA DE TENSÃO
1	ILUMINAÇÃO EXTERNA	2500	380	3,80	1,00	6	0,11
2	ILUMINAÇÃO EXTERNA	2650	380	4,03	1,00	6	0,17
3	ILUMINAÇÃO EXTERNA	2500	380	3,80	1,00	6	0,34
4	ILUMINAÇÃO EXTERNA	2500	380	3,80	1,00	6	0,32
5	ILUMINAÇÃO EXTERNA	3250	380	4,94	1,00	6	0,81
6	ILUMINAÇÃO EXTERNA	2400	380	3,45	1,00	6	0,69
TOTAL		15800					

QUADRO TERMINAL



LINE	COND	QUANT	TIPO	POTENCIA	DESCRIÇÃO	
1	6	1	1C	3000	2500	ILUMINAÇÃO EXTERNA
2	6	1	1C	3800	2650	ILUMINAÇÃO EXTERNA
3	6	1	1C	3800	2500	ILUMINAÇÃO EXTERNA
4	6	1	1C	3800	2500	ILUMINAÇÃO EXTERNA
5	6	1	1C	3800	3250	ILUMINAÇÃO EXTERNA
6	6	1	1C	3800	2400	ILUMINAÇÃO EXTERNA
7	-	-	-	-	-	RESERVA
8	-	-	-	-	-	RESERVA



ADVERTÊNCIA

1. QUANDO UM DISJUNTOR OU FUSELVEL ATUAL, DESIGNADO ALGUM CIRCUITO OU A INSTALAÇÃO INTERNA, A CAUSA PODE SER UMA SOBRECARGA OU UM CURTO-CIRCUITO. DESLIGAMENTOS FREQUENTES SÃO SINAIS DE SOBRECARGA. POR ISSO, NUNCA TROQUE SEUS DISJUNTORES FREQUENTES POR OUTROS DE MAIOR CORRENTE (MAIOR AMPERAGEM) SIMPLEMENTE, COMO REGRA, A TROCA DE UM DISJUNTOR OU FUSELVEL POR OUTRO DE MAIOR CORRENTE REQUER, ANTES, A TROCA DOS FIOS E CABOS ELÉTRICOS, POR OUTROS DE MAIOR SEÇÃO (BITOLA).

2. DA MESMA FORMA, NUNCA DESATIVE OU REMOVA A CHAVE AUTOMÁTICA DE PROTEÇÃO CONTRA CHOQUES ELÉTRICOS (DISPOSITIVO DPT), MESMO EM CASO DE DESLIGAMENTOS SEM CAUSA APARENTE. SE OS DESLIGAMENTOS FOREM FREQUENTES E, PRINCIPALMENTE, SE AS TENTATIVAS DE RELIGAR A CHAVE, NÃO TIVEREM ÊXITO, ISSO SIGNIFICA, MUITO PROVAVELMENTE, QUE A INSTALAÇÃO ELÉTRICA APRESENTA ANOMALIAS INTERNAS, QUE SE PODEM SER IDENTIFICADAS E CORRIJIDAS POR PROFISSIONAIS QUALIFICADOS. A DESATIVACÃO OU REMOÇÃO DA CHAVE SIGNIFICA A ELIMINAÇÃO DE MEDIDA PROTETORA CONTRA CHOQUES ELÉTRICOS E RISCO DE VIDA PARA OS USUÁRIOS DA INSTALAÇÃO.

OBSERVAÇÃO:

ESTA ADVERTÊNCIA DEVERÁ SER FIXADA, ATRAVÉS DE MATERIAL INDELEZIVEL, NA PORTA FRONTAL DE TODOS OS QUADROS ELÉTRICOS, CONFORME PRESCRIÇÃO 6.5.4.10 DA NBR 5410:2004.

FONTE: NBR 5410:2004

**UGP-I** SECRETARIA DO URBANISMO e Meio Ambiente

**PREFEITURA DE SOBRAL**

**PROJETO ELÉTRICO**

PROJETO: REQUALIFICAÇÃO URBANA DO PARQUE LAGOA DA FAZENDA

PROPRIETÁRIO: PREFEITURA MUNICIPAL DE SOBRAL

AVENIDA DA UNIVERSIDADE, BAIRRO BETÂNIA - SOBRAL - CE

CONTEÚDO:

1 PLANTA DE ILUMINAÇÃO - SETOR 03 3

2 4

FASE DO PROJETO: EXECUTIVO ESCALA: INDICADA DATA: DEZEMBRO / 2017 FRANÇA: 03/11

EQUIPE TÉCNICA:

ARQ. CAMPELO COSTA CREA-CE 47166-0 ENR. REUMBRION LUIZ CREA-CE 30828-0 A PROPRIEDADE INTELECTUAL DO PRESENTE PROJETO É RESERVADA AO SEUS AUTORES, DE ACORDO COM A LEGISLAÇÃO PERTINENTE. O USO DESTE PROJETO OU DE QUALQUER DE SEUS ELEMENTOS, QUE NÃO FORMAR OS DETERMINADOS, SERÃO CONSIDERADOS COMO APROPRIAÇÃO ILÍCITA E SERÃO PUNIDOS AS LEIS QUE DETERMINAM DITOS DELITOS A TODOS OS EFEITOS.

ARQ. ANDRÉ CARVALHO CREA-CE 48778-3 TEC. NAZARENO LINHARES CREA-CE 30468-0 COLABORADORES: PRISCILLA BARCELOS RONEY GUIMARÃES LUIZ DIEGO