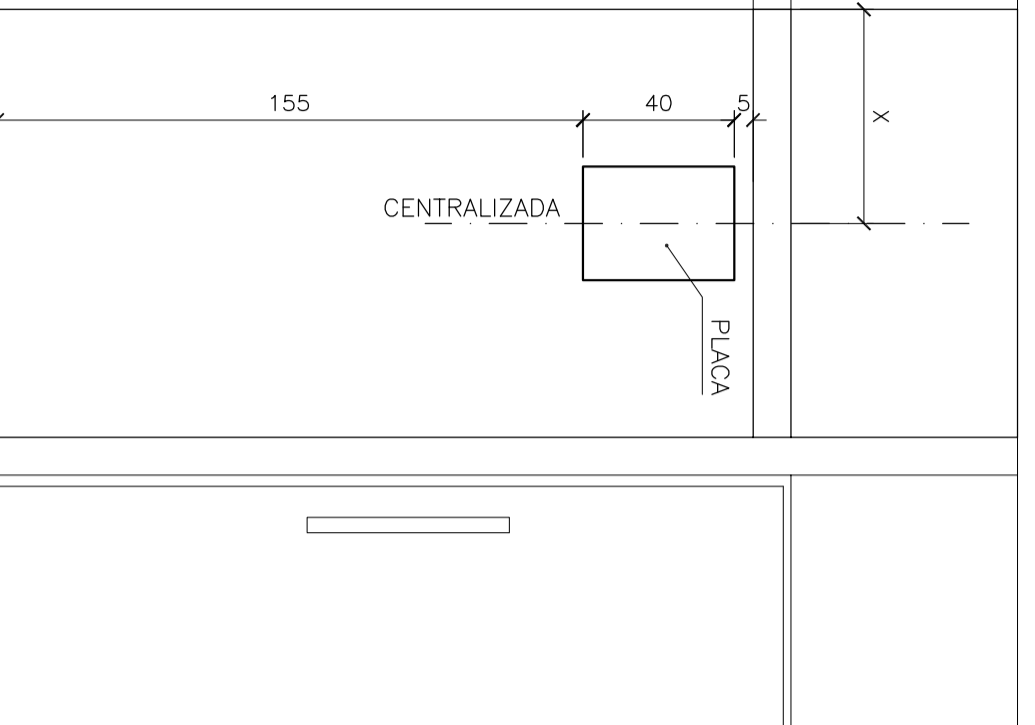


LOCAÇÃO

COD/DESC.: **P - PLACA DE PAREDE**

UNID.: cm.



VISTA FRONTAL
ESC. 1:20

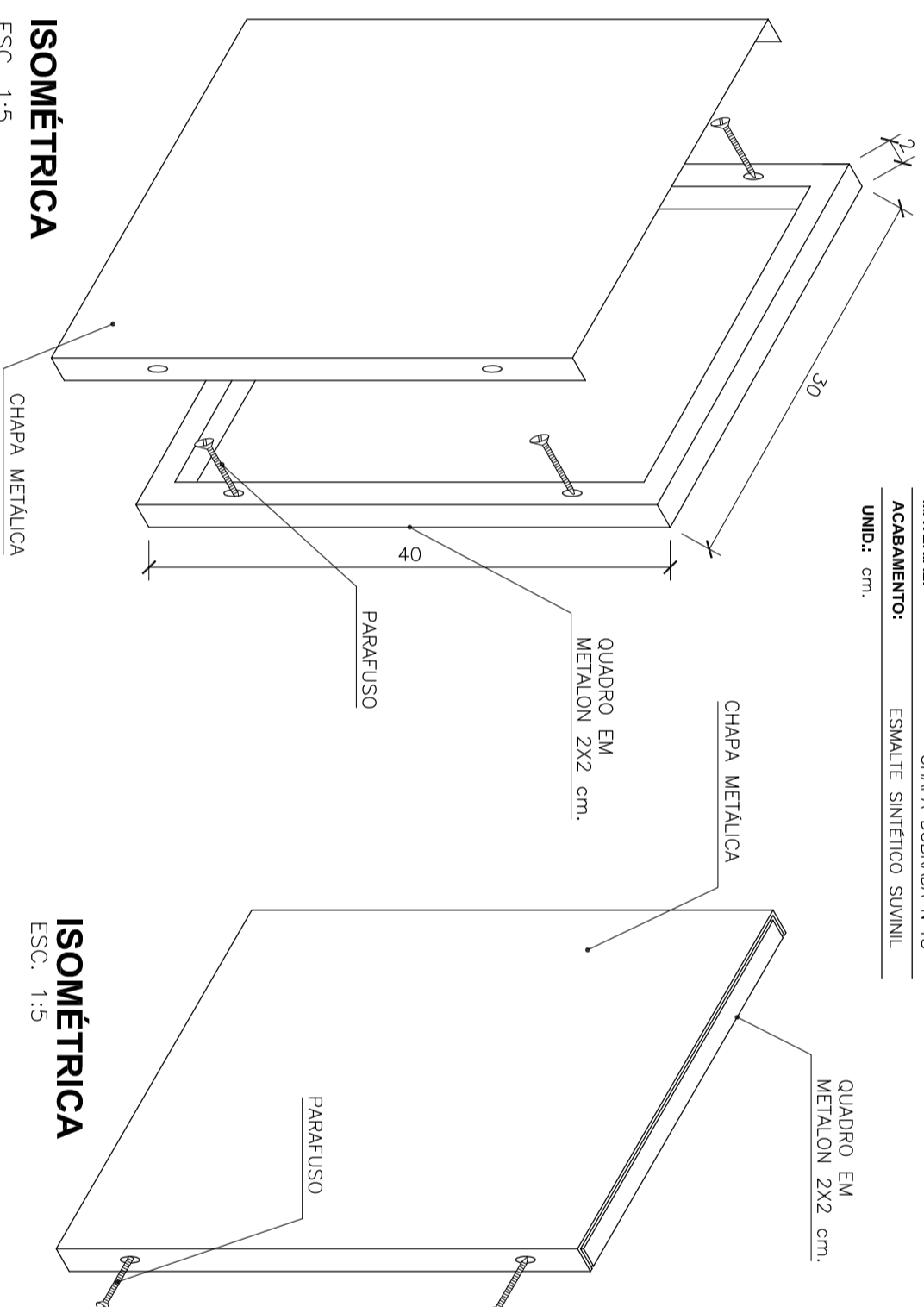
DETALHAMENTO

COD/DESC.: **P - PLACA DE PAREDE**

MATERIAL: CHAPA DOBRADA Nº18

ACABAMENTO: ESMALTE SINTÉTICO SUVINIL

UNID.: cm.



ISOMÉTRICA
ESC. 1:5

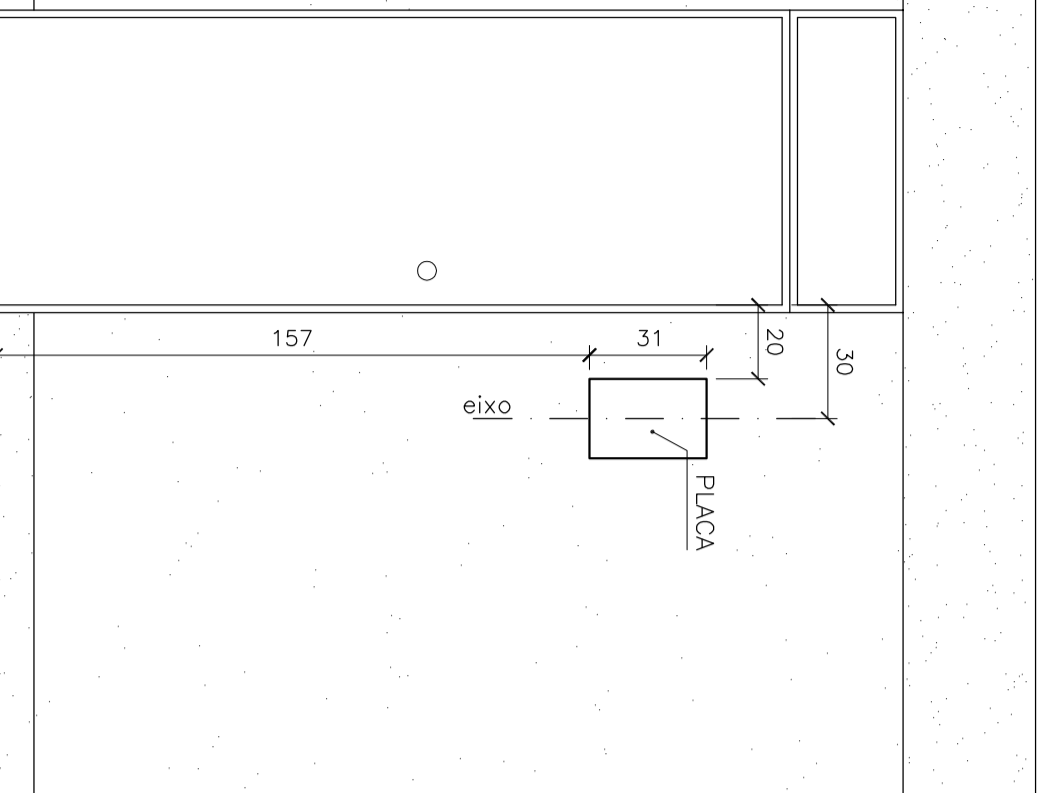
ISOMÉTRICA
ESC. 1:5

DETALHE DE MONTAGEM DA PLACA: Quadro em metalon 2x2 aparafusado à parede, e chapa metálica dobrada, aparafusada ao quadro.

LOCAÇÃO

COD/DESC.: **S - PLACA DE SALA**

UNID.: cm.



VISTA FRONTAL
ESC. 1:20

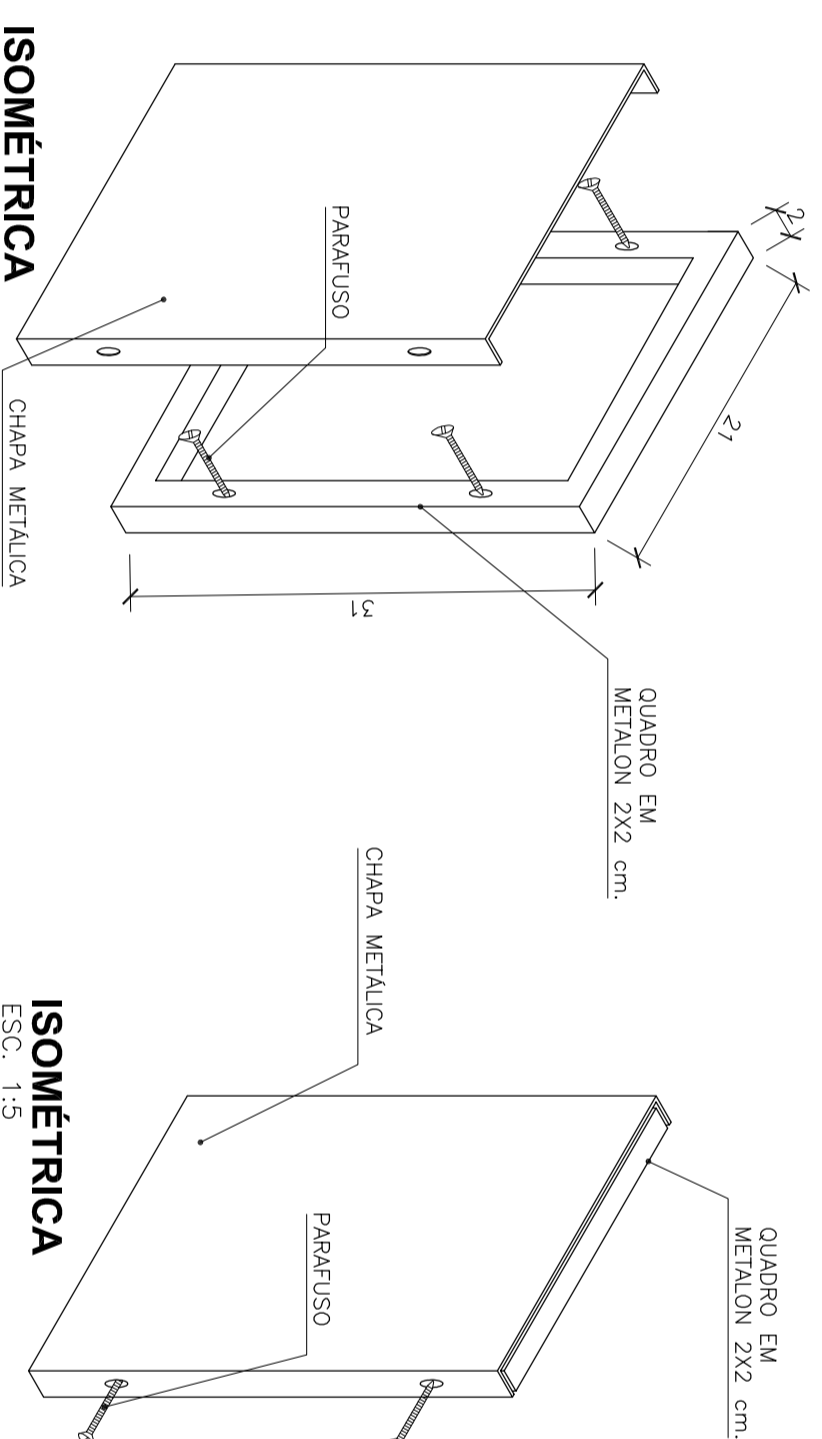
DETALHAMENTO

COD/DESC.: **S - PLACA DE SALA**

MATERIAL: CHAPA DOBRADA Nº18

ACABAMENTO: ESMALTE SINTÉTICO SUVINIL

UNID.: cm.



ISOMÉTRICA
ESC. 1:5

ISOMÉTRICA
ESC. 1:5

DETALHE DE MONTAGEM DA PLACA: Quadro em metalon 2x2 aparafusado à parede, e chapa metálica dobrada, aparafusada ao quadro.

GOVERNAMENTO FEDERAL
BRASIL
PAÍS RICO É PAÍS SEM POBREZA

Ministério
da Educação

FNDE
Fundo Nacional
de Desenvolvimento
da Educação

PROJETO PADRÃO - FNDE

MUNICÍPIO – UF:

PROPRIETÁRIO:

ENDEREÇO:

PROPRIETÁRIO

RESP. TÉCNICO

Arg. Emilze Balduino de Carvalho – CREA–GO 3229/D
AUTOR DO PROJETO

CREA

DUFO

CREA

RA

OBSERVAÇÕES:

ESCOLA 12 SALAS DE AULA
PROJETO DE COMUNICAÇÃO VISUAL

COORDENAÇÃO
CGEST - Coordenação
Geral de Infraestrutura
Educativa

SINALIZAÇÃO
PLACA DE PAREDE E PLACA DE SALA

CVI

REVISÃO
R.01 - NOVEMBRO DE 2005
R.02 - JULHO DE 2011
R.00

ESCALA
INDICADA
DATA EMISSÃO
JULHO / 2011

PRANCHA
03/03