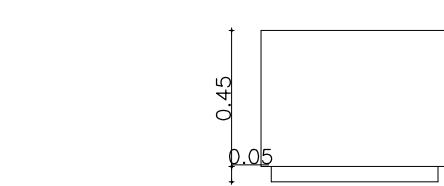
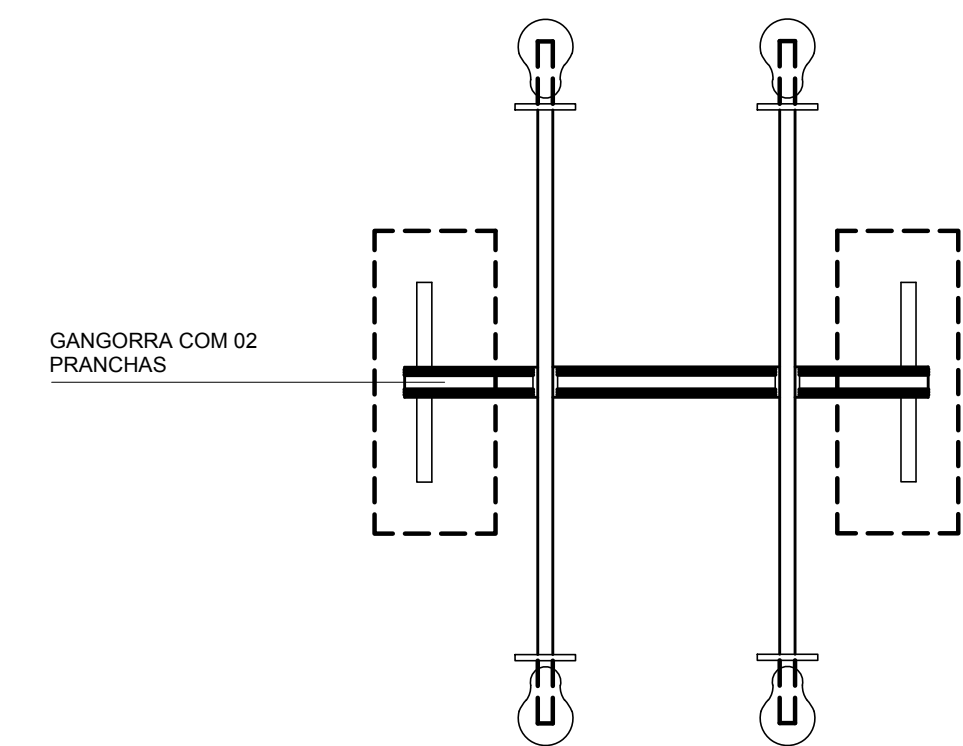


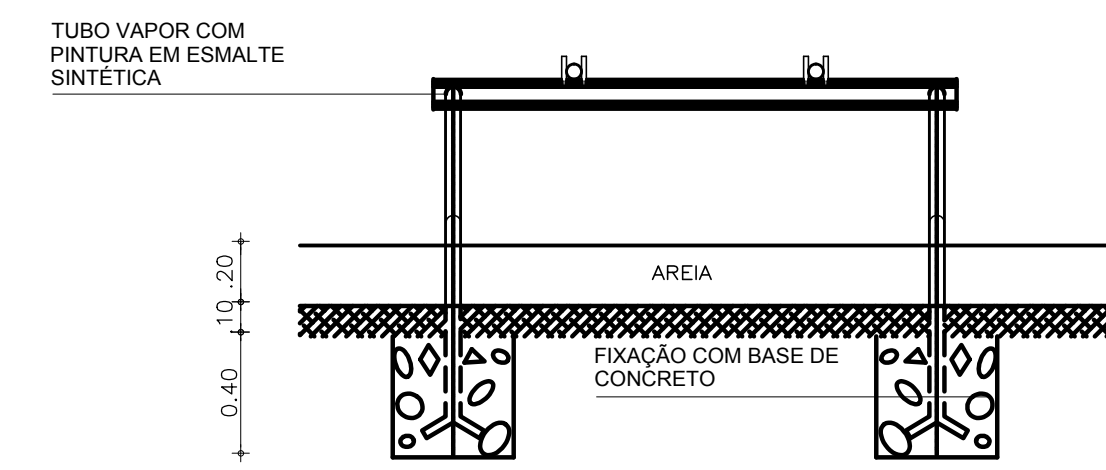
1 PL. LIXEIRA DE CONCRETO
ESC.: 1/25



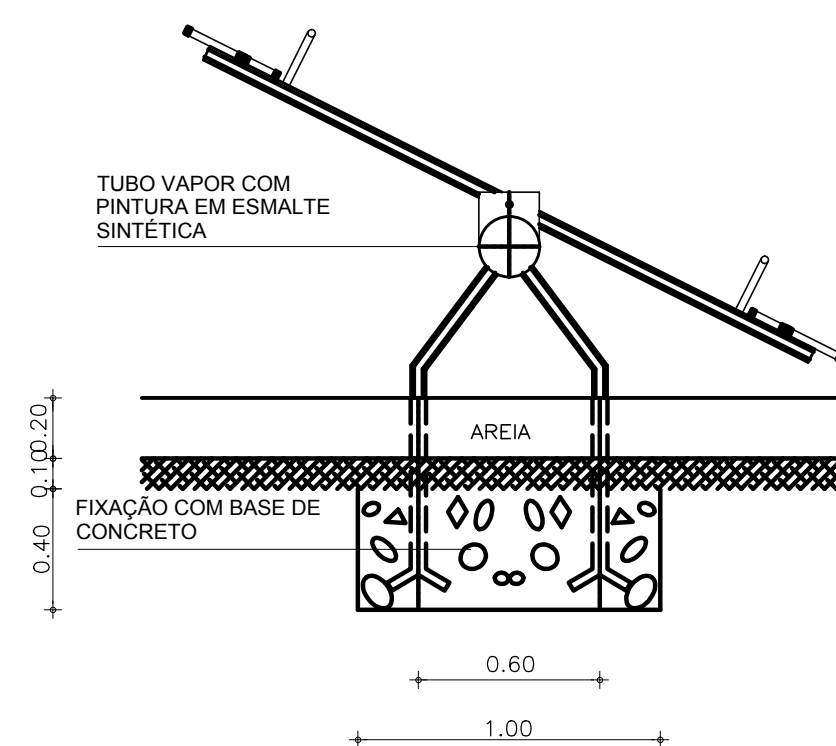
2 VISTA LIXEIRA DE CONCRETO
ESC.: 1/25



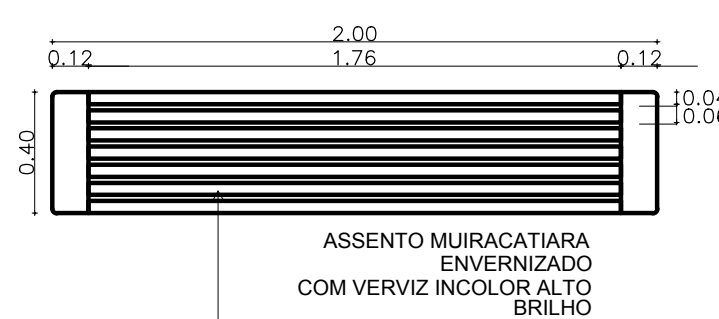
11 PL. LIXEIRA DE CONCRETO
ESC.: 1/25



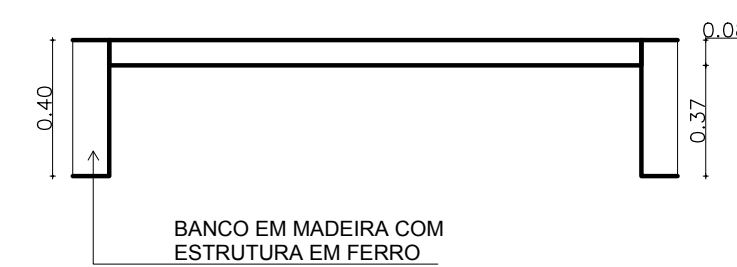
12 VISTA LIXEIRA DE CONCRETO
ESC.: 1/25



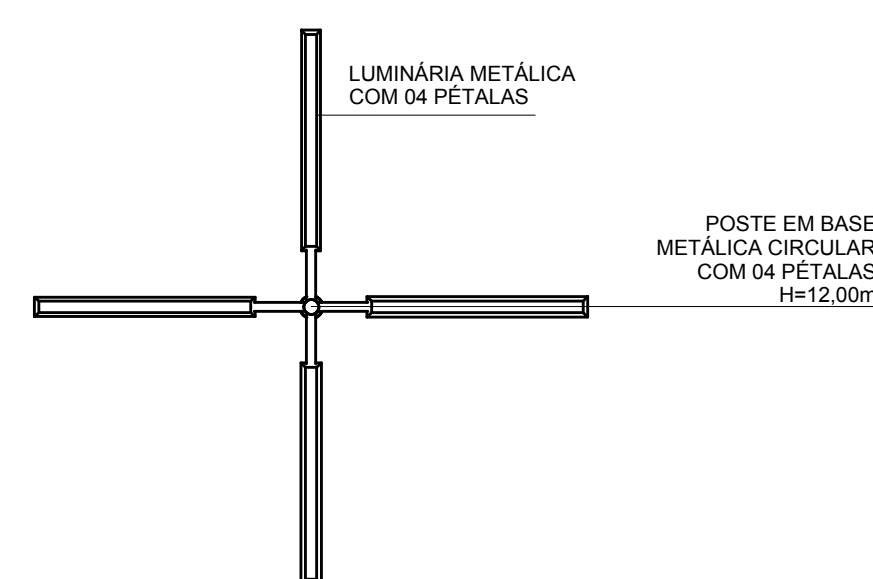
13 PL. LIXEIRA DE CONCRETO
ESC.: 1/25



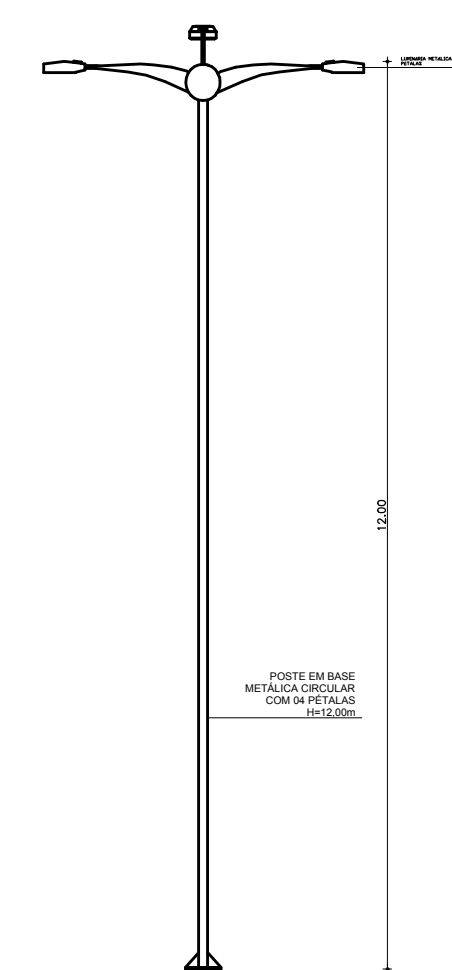
3 PLANTA BANCO
ESC.: 1/25



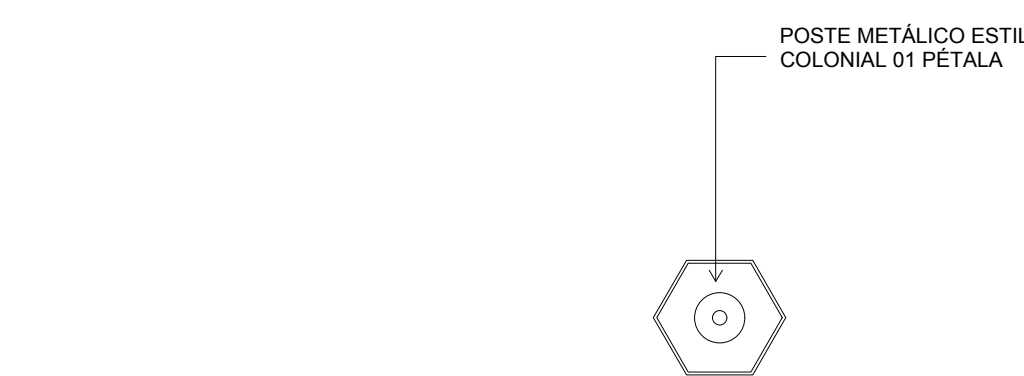
4 VISTA BANCO
ESC.: 1/25



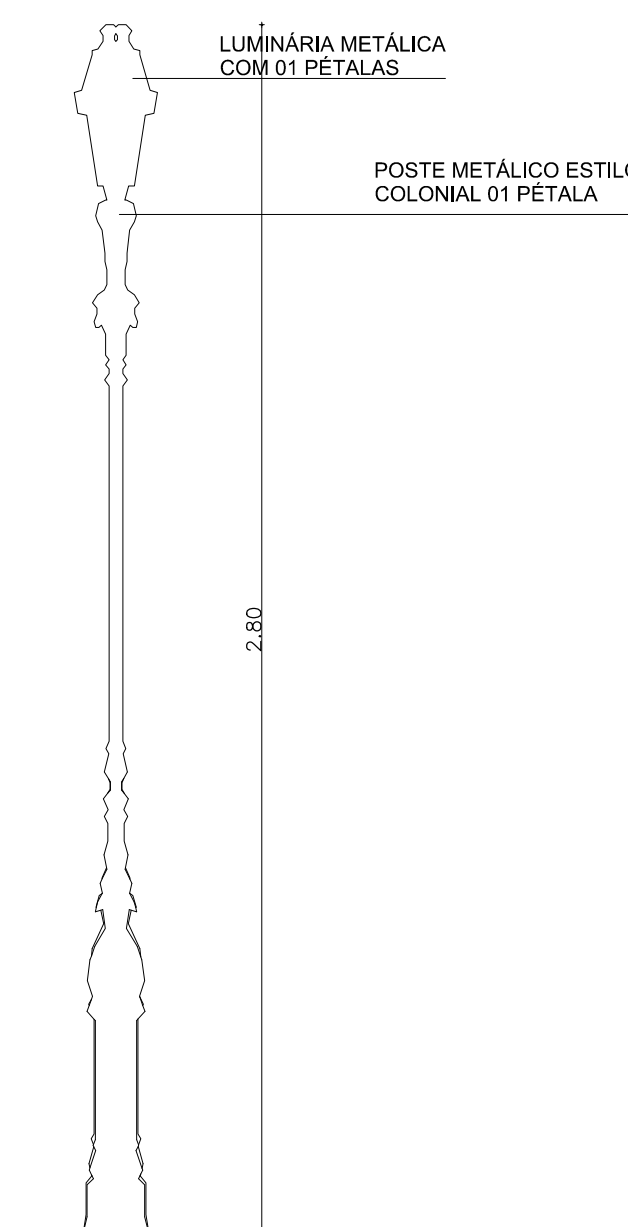
14 PLANTA POSTE 04 PÉTALAS
ESC.: 1/25



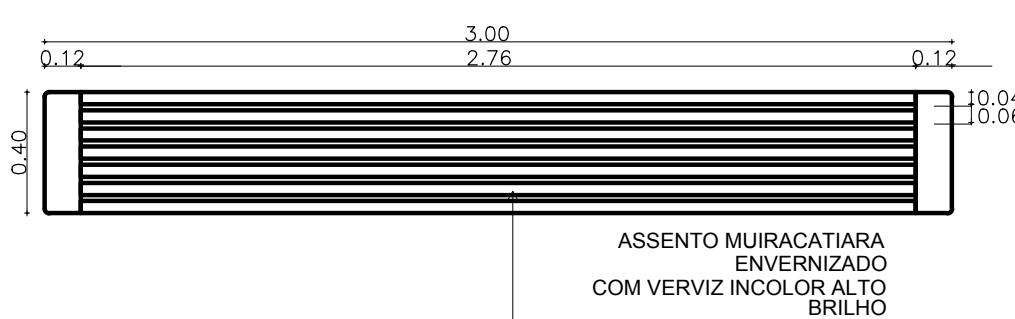
15 CORTE POSTE 04 PÉTALAS
ESC.: 1/50



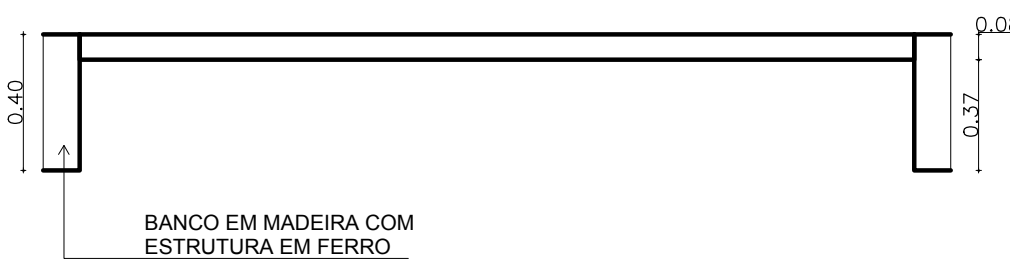
16 PLANTA POSTE 01 PÉTALA
ESC.: 1/50



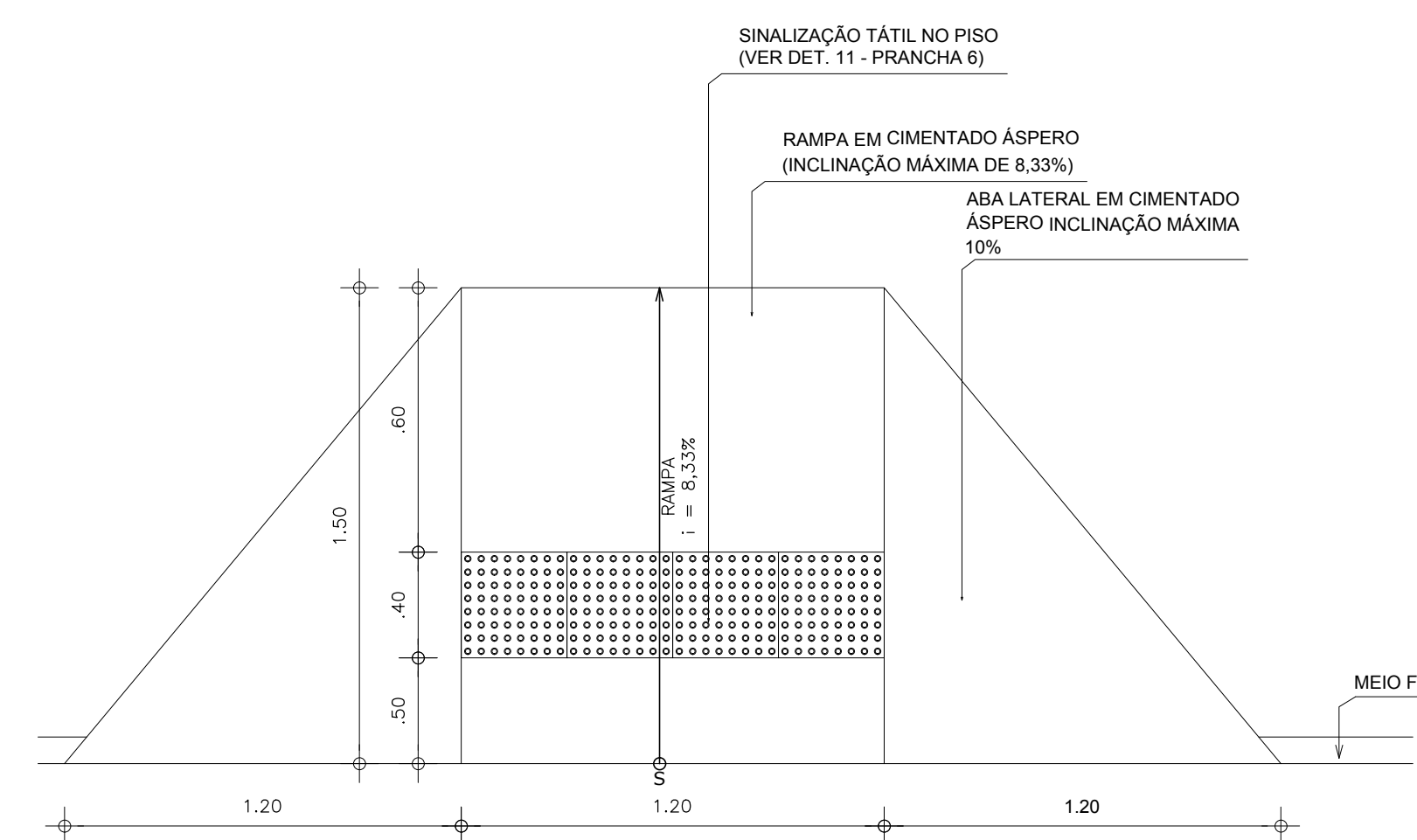
17 VISTA POSTE 01 PÉTALA
ESC.: 1/50



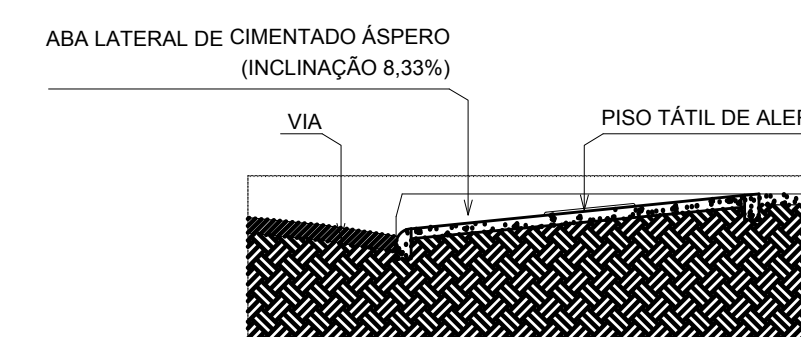
5 PLANTA BANCO
ESC.: 1/25



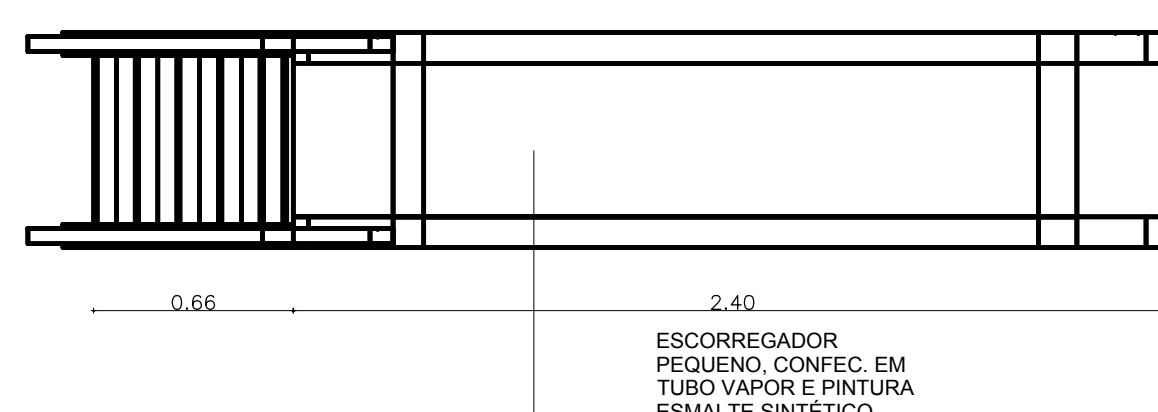
6 VISTA BANCO
ESC.: 1/25



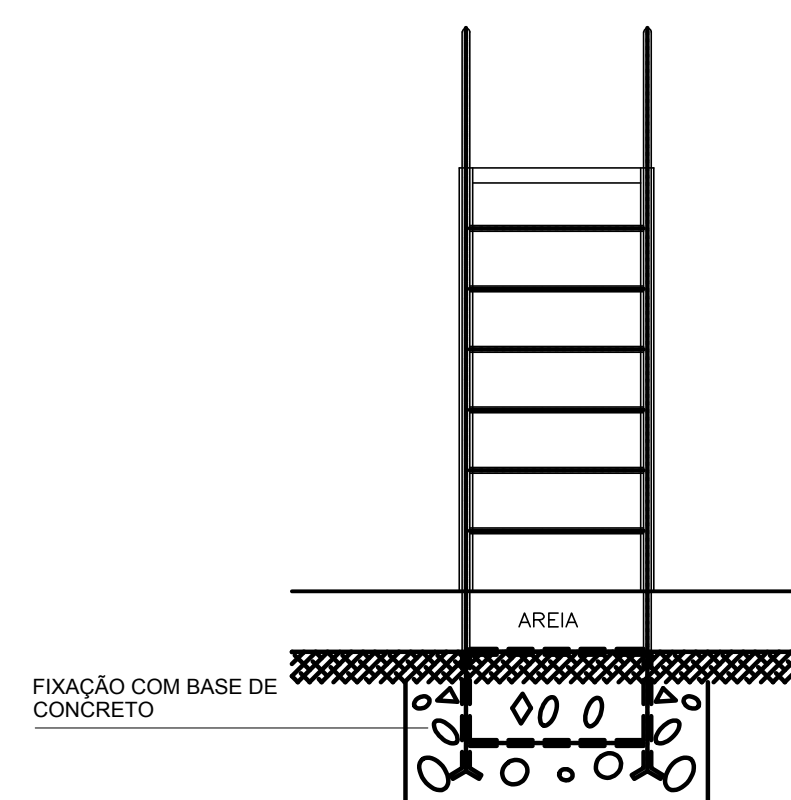
18 PLANTA RAMPA
ESC.: 1/50



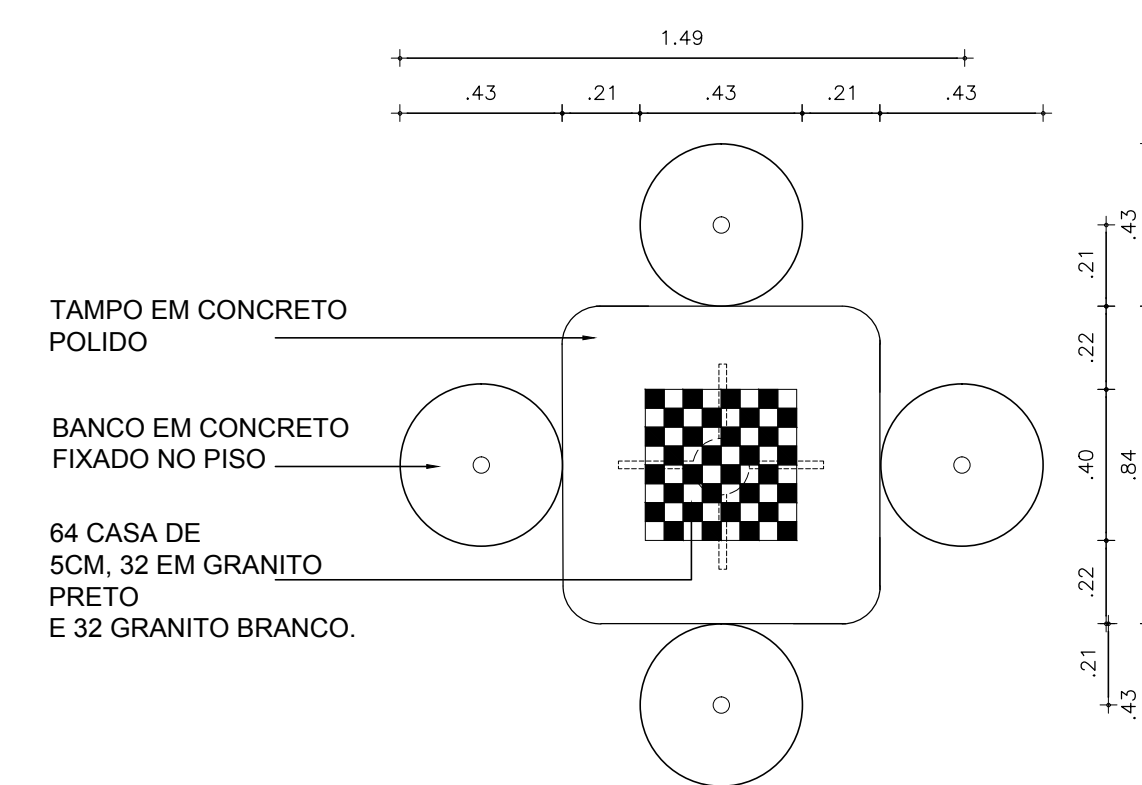
19 VISTA RAMPA
ESC.: 1/50



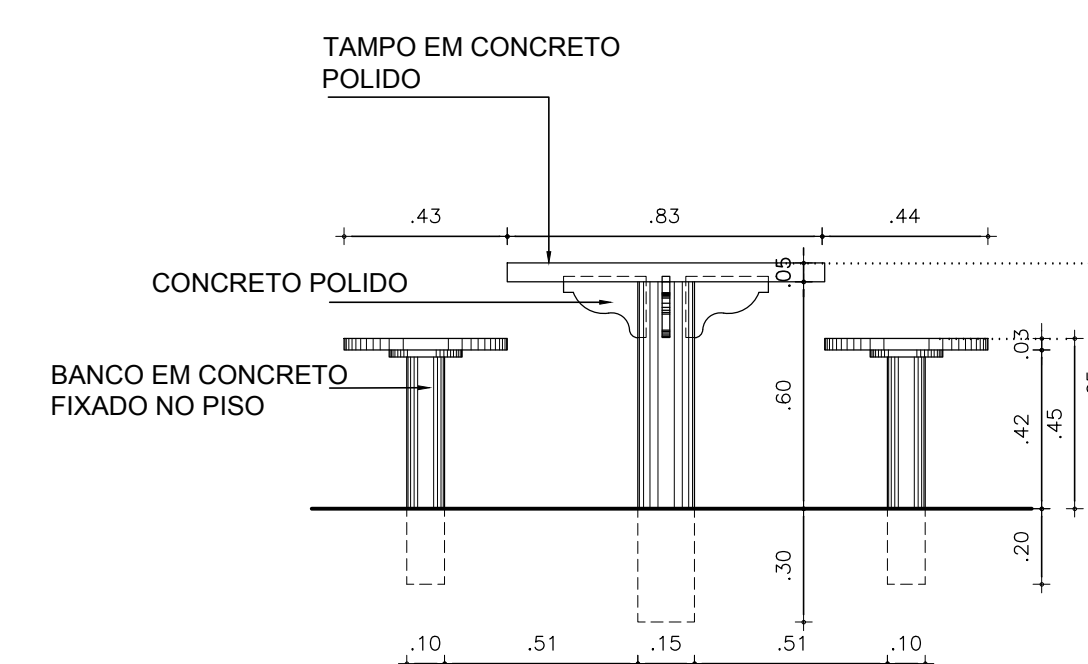
7 PLANTA ESCORREGADOR
ESC.: 1/25



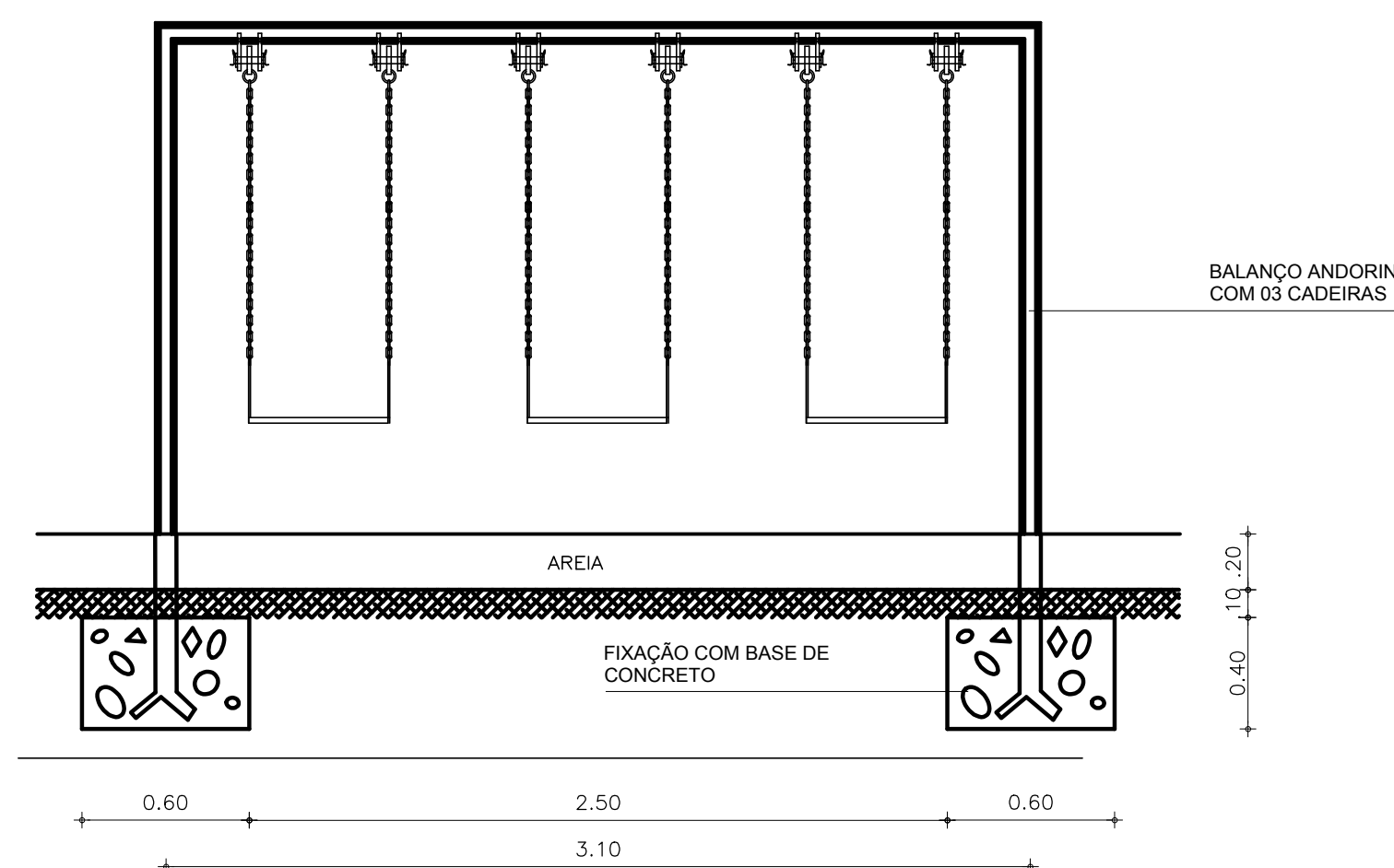
8 VISTA ESCORREGADOR
ESC.: 1/25



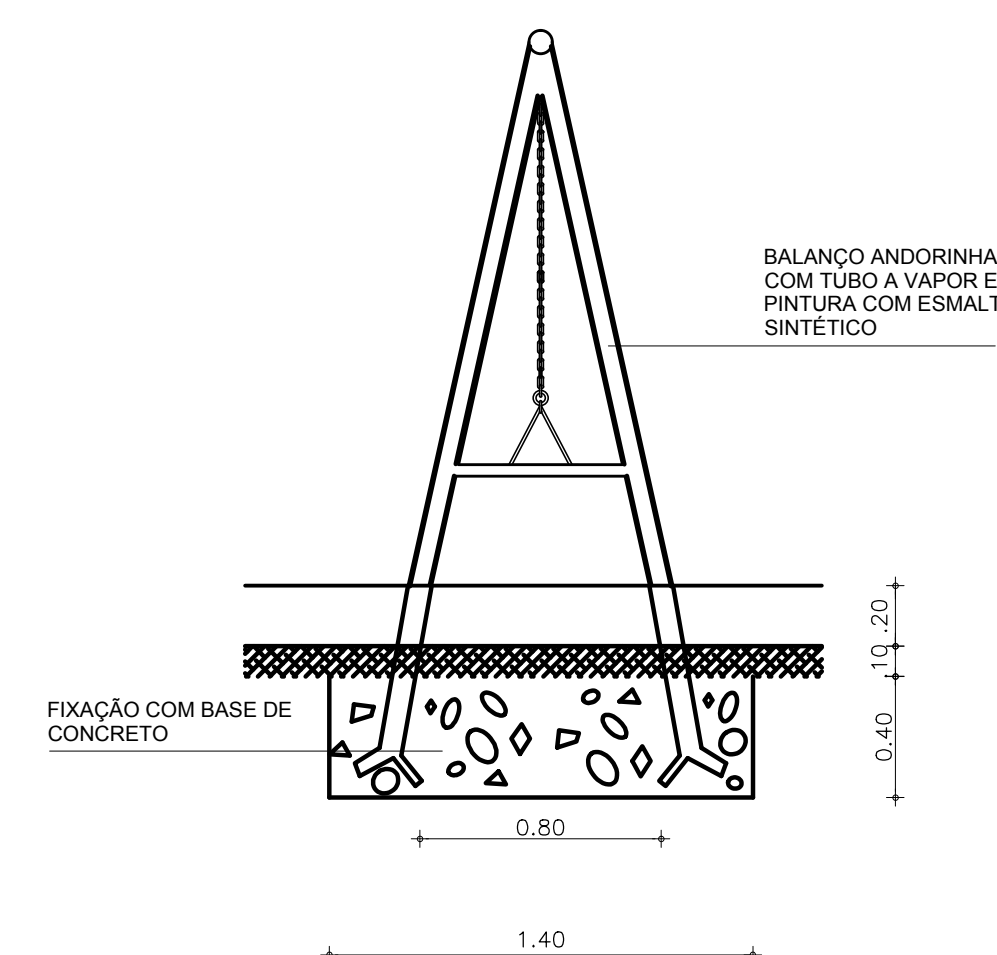
20 PLANTA MESA DE JOGOS
ESC.: 1/20



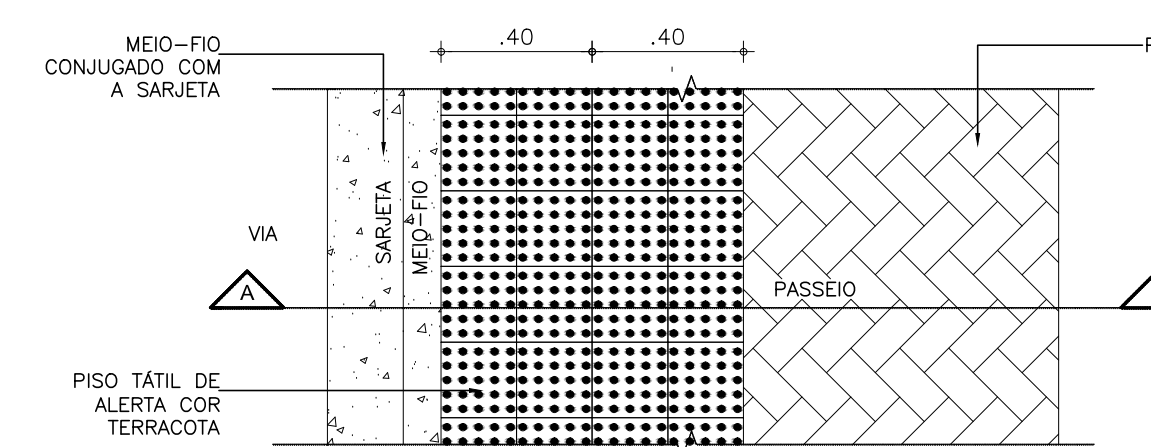
21 VISTA MESA DE JOGOS
ESC.: 1/20



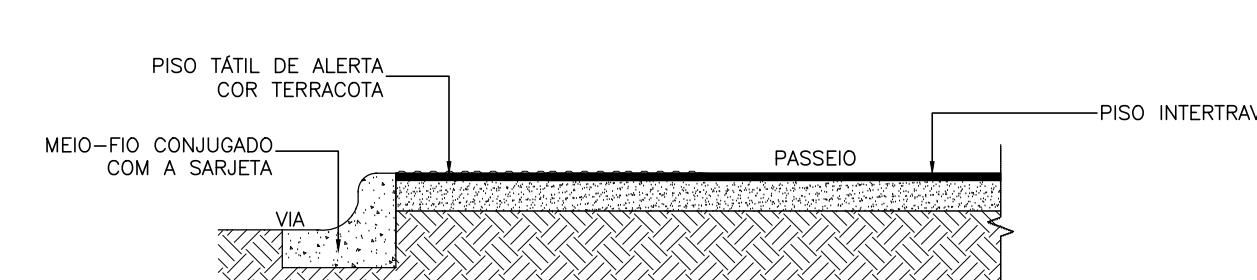
9 VISTA FRONTAL BALANÇO
ESC.: 1/25



10 VISTA LATERAL BALANÇO
ESC.: 1/25



22 PLANTA DET. PASSEIO
ESC.: 1/20



23 VISTA DET. PASSEIO
ESC.: 1/20

LEGENDA DE INDICAÇÕES		
INDICAÇÃO DE FACHADA NÚMERO DA FRANCHAS INDICAÇÃO DO CORTE	INDICAÇÃO DE CORTE NÚMERO DA FRANCHAS INDICAÇÃO DO CORTE	INDICAÇÃO DE ESCALAR/TÍTULO NÚMERO DO DESENHO TÍTULO DO DESENHO ESCALA DO DESENHO
001 PROJETO	002 CONSTRUÇÃO	
003	004	
005	006	
007	008	
009	010	
011	012	
013	014	
015	016	
017	018	
019	020	
021	022	
023	024	
025	026	
027	028	
029	030	
031	032	
033	034	
035	036	
037	038	
039	040	
041	042	
043	044	
045	046	
047	048	
049	050	
051	052	
053	054	
055	056	
057	058	
059	060	
061	062	
063	064	
065	066	
067	068	
069	070	
071	072	
073	074	
075	076	
077	078	
079	080	
081	082	
083	084	
085	086	
087	088	
089	090	
091	092	
093	094	
095	096	
097	098	
099	100	

SECOMP - SECRETARIA DE OBRAS, MOBILIDADE E SERVIÇOS PÚBLICOS	
PROJETO:	PRAÇA JOSÉ NILSON FERREIRA GOMES JUNCO - SOBRAL
INTERESSADO:	PREFEITURA DE SOBRAL
ENDEREÇO:	Rua Vereador P Albuquerque
MUNICÍPIO:	SOBRAL
AUTOR:	TAÍS ALBUQUERQUE RIOS
AUTOR:	NADINE SIQUEIRA PRADO LAUREANO
DESENHOS DA FRANCHAS:	ESCALA:
DETALHAMENTO:	
DATA:	03/03
MAIO/2017	MAIO/2017
ARQUIVO:	ARQUITETURA