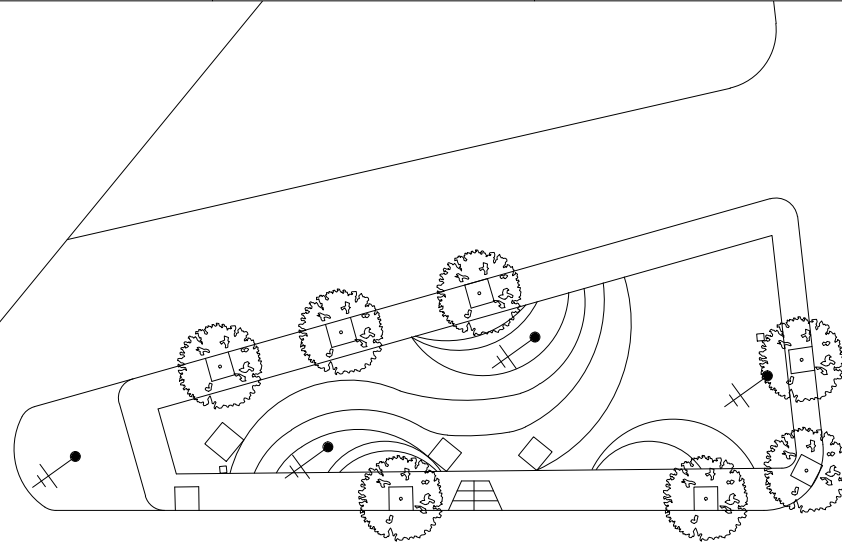


1 Sítio no contexto
ESCALA: 1:400



2 Útilidade no contexto
ESCALA: 1:125



3 PLANTA DE REFORMA
ESCALA: 1:125

QUADRO DE ÁREAS	
ÁREA DO TERRENO	Área: 424,01m ²

LEGENDA DE PISOS

- (01) PISO INTERTRAVADO DE CONCRETO TIPO TULOLINHO, DIM.: 20x10cm, ESPESURA 4cm, Fck=25Mpa, NA
- (02) PISO INTERTRAVADO DE CONCRETO TIPO TULOLINHO, DIM.: 20x10cm, ESPESURA 4cm, Fck=25Mpa, NA
- (03) USUÁRIO
- (04) USUÁRIO
- (05) USUÁRIO

LEGENDA EQUIPAMENTOS

- ⊕ USUÁRIO
- ⊕ USUÁRIO
- BANCO EM MADEIRA E ESTRUTURA DE FERRO, TOTAL DE UNIDADES.
- LIXEIRA EM CONCRETO, TOTAL DE UNIDADES.
- ⊗ POSTE EXISTENTE A SER REMOVIDO

SÍMBOLOS DE PLANTAS

- PLANTA
- PLANTA

SECOMP - SECRETARIA DE OBRAS, MOBILIDADE E SERVIÇOS PÚBLICOS

PROJETO: ÚTILIDADE NO CONTEXTO
USUÁRIO

INTERESSADO: _____ AUTOR: NADINE SIQUEIRA
 PREFEITURA DE SOBRAL
 ENDEREÇO: AV. LUCIA SABOIA AUTOR: LIB MELO
 MUNICÍPIO: SOBRAL

DESENHO DA PRONCHIA	ESCALA
Sítio no contexto	1:400
Útilidade no contexto	1:125
Planta de Reforma	1:125

DATA: _____ ARQUIVO: PR_01_02 ARO 01/04

CD	PROJ
1	1
2	2
3	3
4	4
5	5
6	6
7	7
8	8
9	9
10	10
11	11
12	12
13	13
14	14
15	15
16	16
17	17
18	18
19	19
20	20