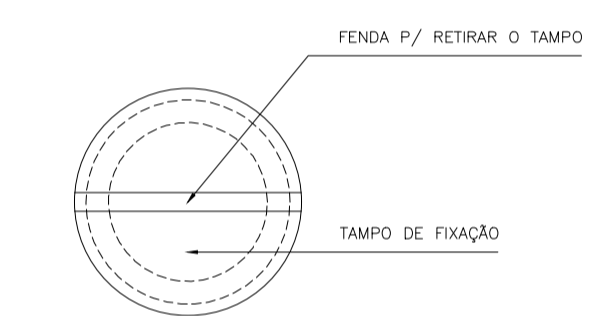
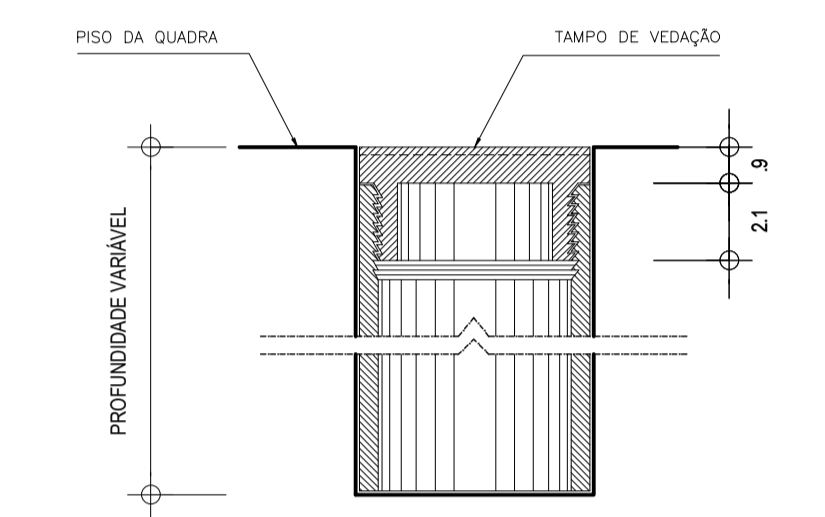
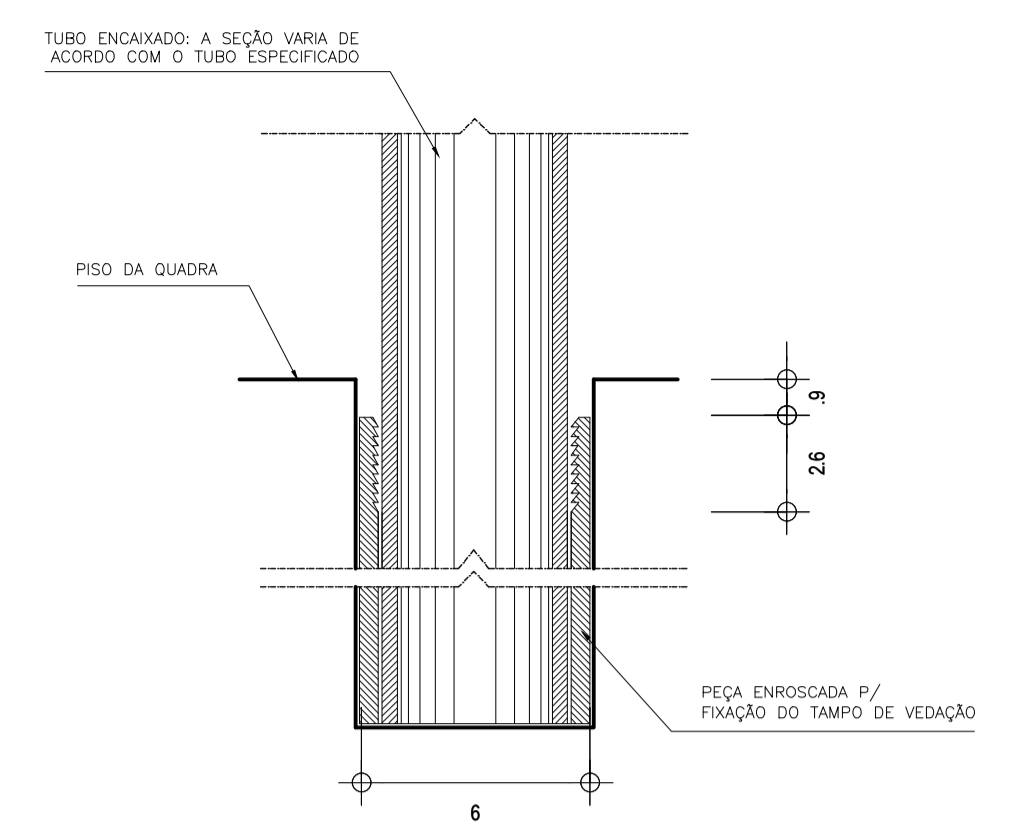
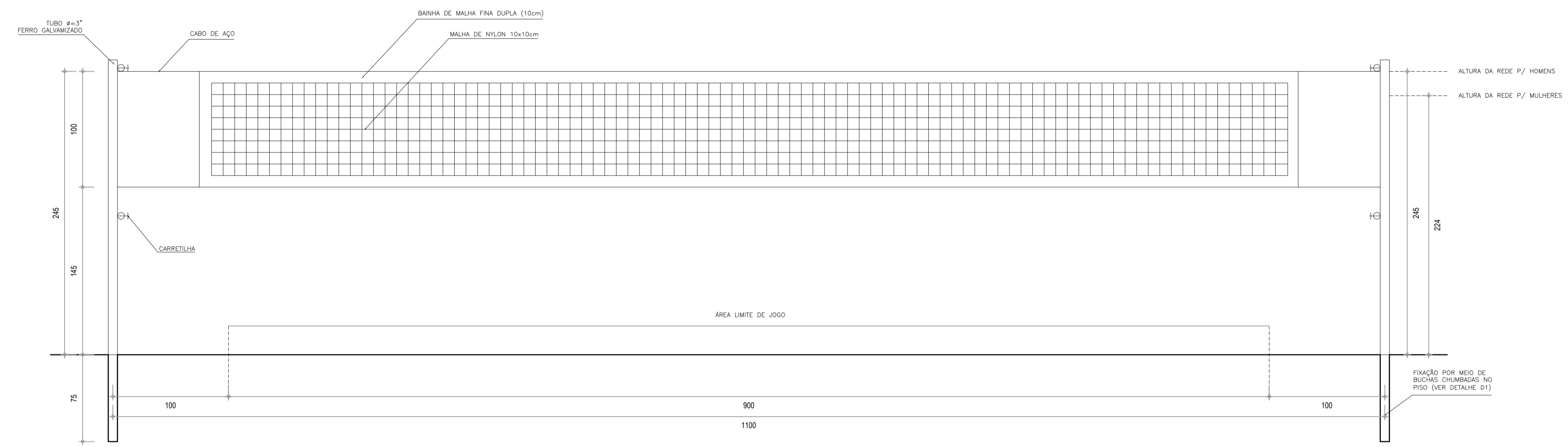


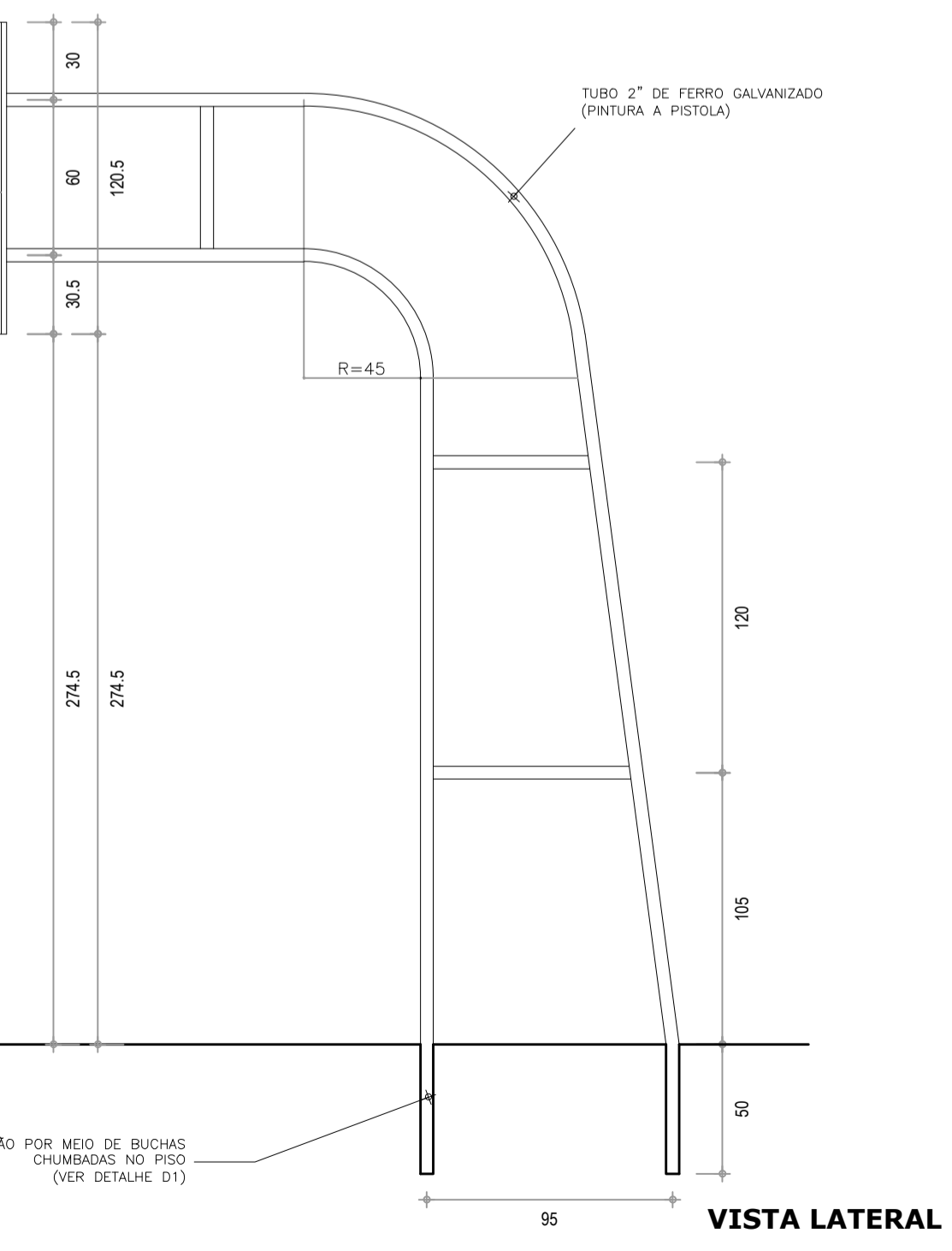
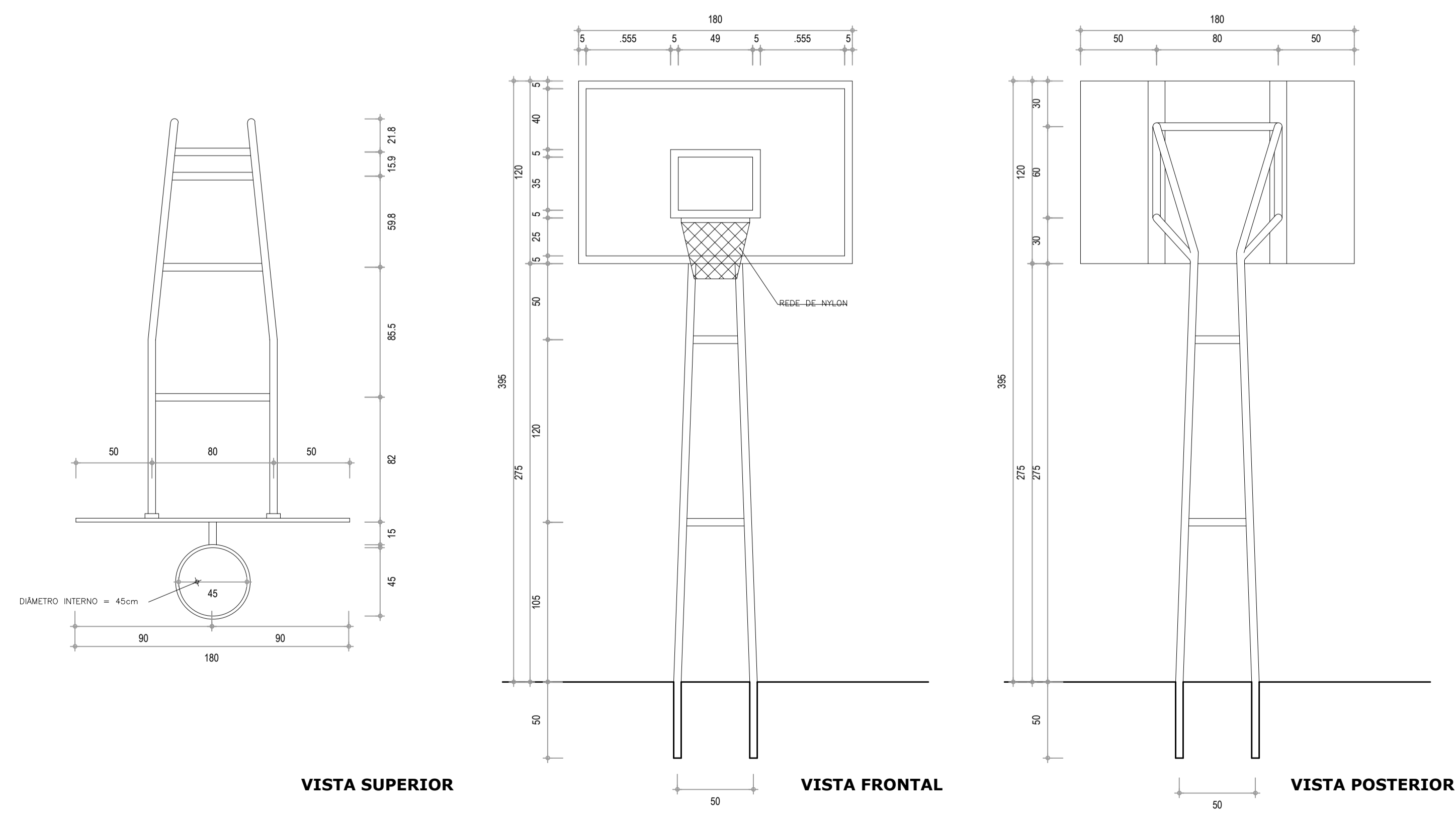
**14 Detalhe Trave de Futebol**  
ESCALA 1/25



**17 Detalhe D1 - Buchas de Encaixe**  
ESCALA 1/2



**15 Detalhe Rede de Voleibol**  
ESCALA 1/25



**16 Detalhe Tabela de Basquetebol**  
ESCALA 1/25

OBS.: TODAS AS MEDIDAS DEVERÃO SER CONFERIDAS NO LOCAL

**SECRETARIA DA INFRAESTRUTURA**

PROJETO: **PROJETO ARQUITETÔNICO REFORMA E URBANIZAÇÃO DA QUADRA DO JUNCO**

INTERESSADO: **PREFEITURA DE SOBRAL** AUTOR: **IGOR FERNANDES**  
 ENDEREÇO: **BAIRRO JUNCO - SEDE** AUTOR: **PAULO VALE**  
 MUNICÍPIO: **SOBRAL**

ASSUNTO: **DETALHE TRAVE DE FUTEBOL** ESCALA 1/25  
**DETALHE REDE DE VOLEIBOL** ESCALA 1/25  
**DETALHE TABELA BASQUETEBOL** ESCALA 1/25  
**DETALHE BUCHAS DE ENCAIXE** ESCALA 1/2

