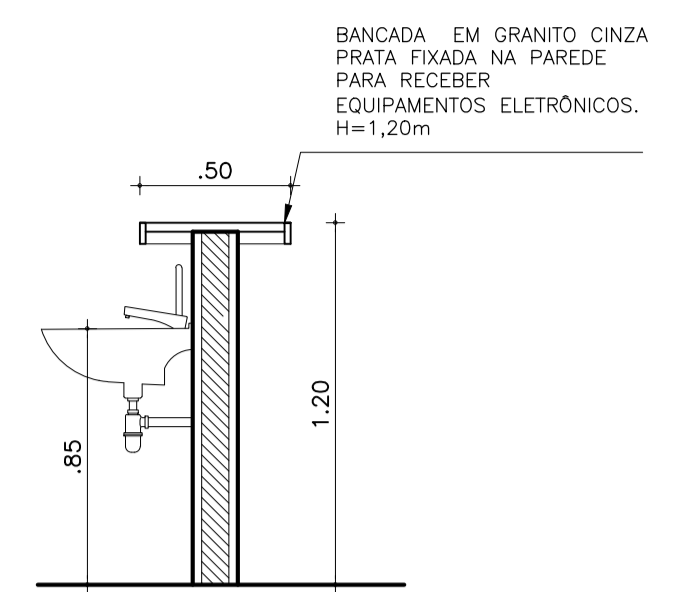
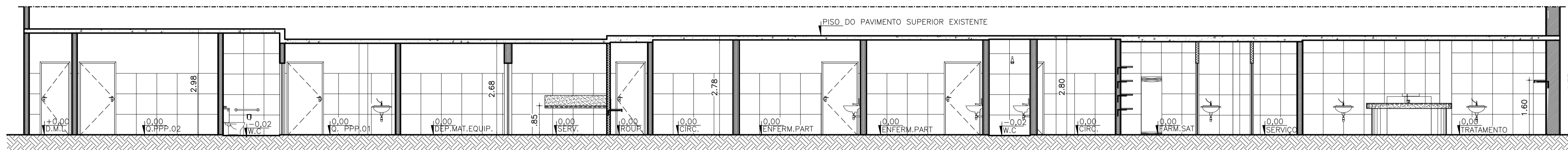


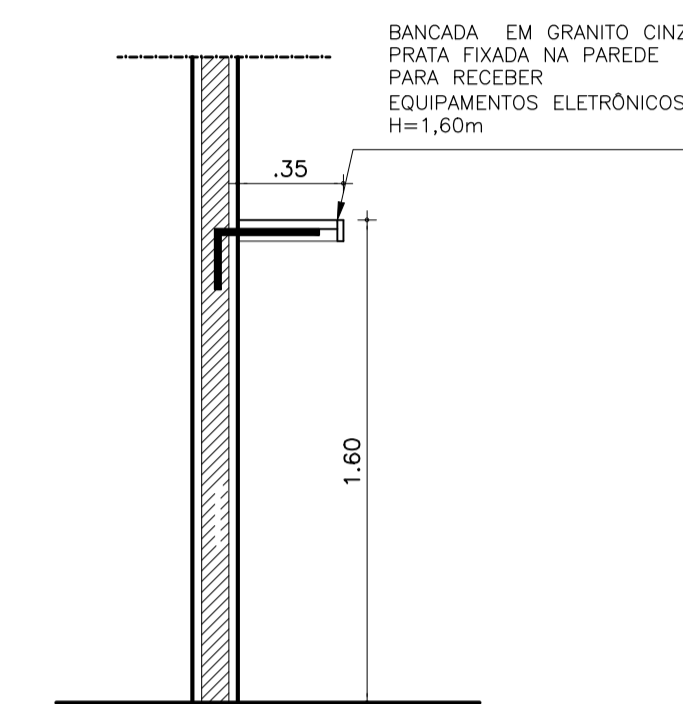
01 CORTE AA
esc: 1/75



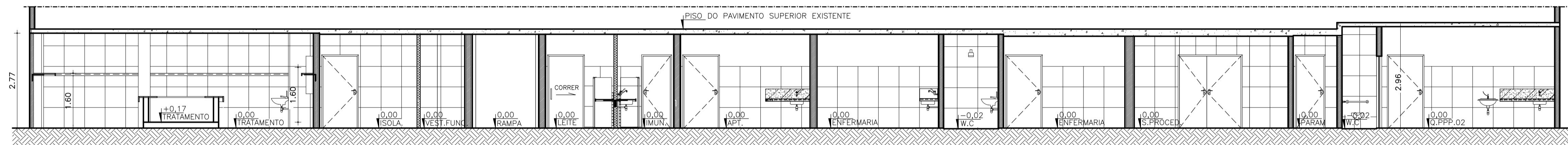
DETALHE BANCADA 01



02 CORTE BB
esc: 1/75

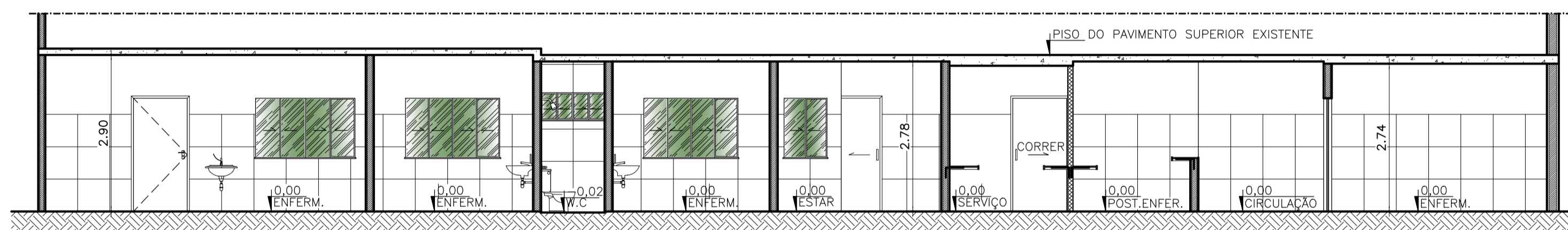


DETALHE BANCADA 02

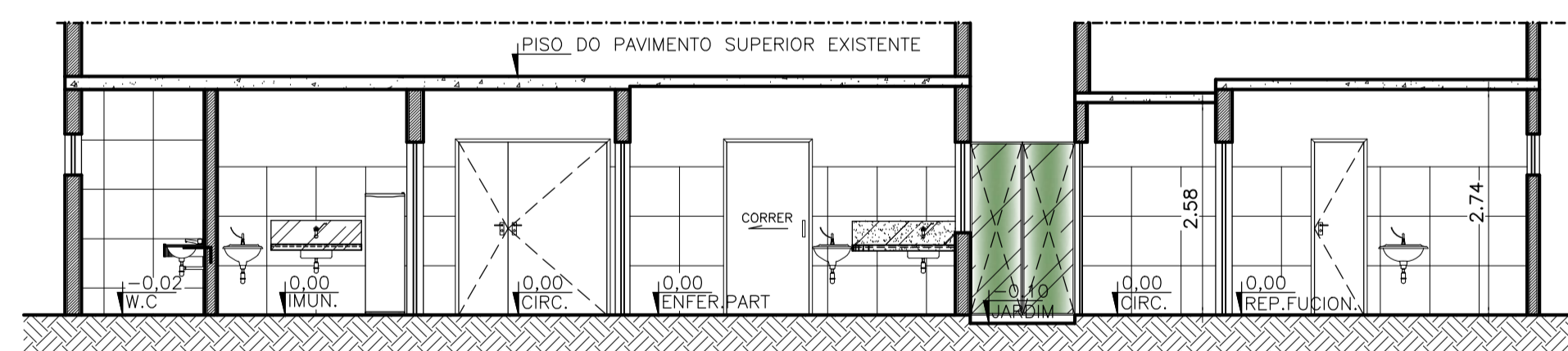


03 CORTE CC
esc: 1/75

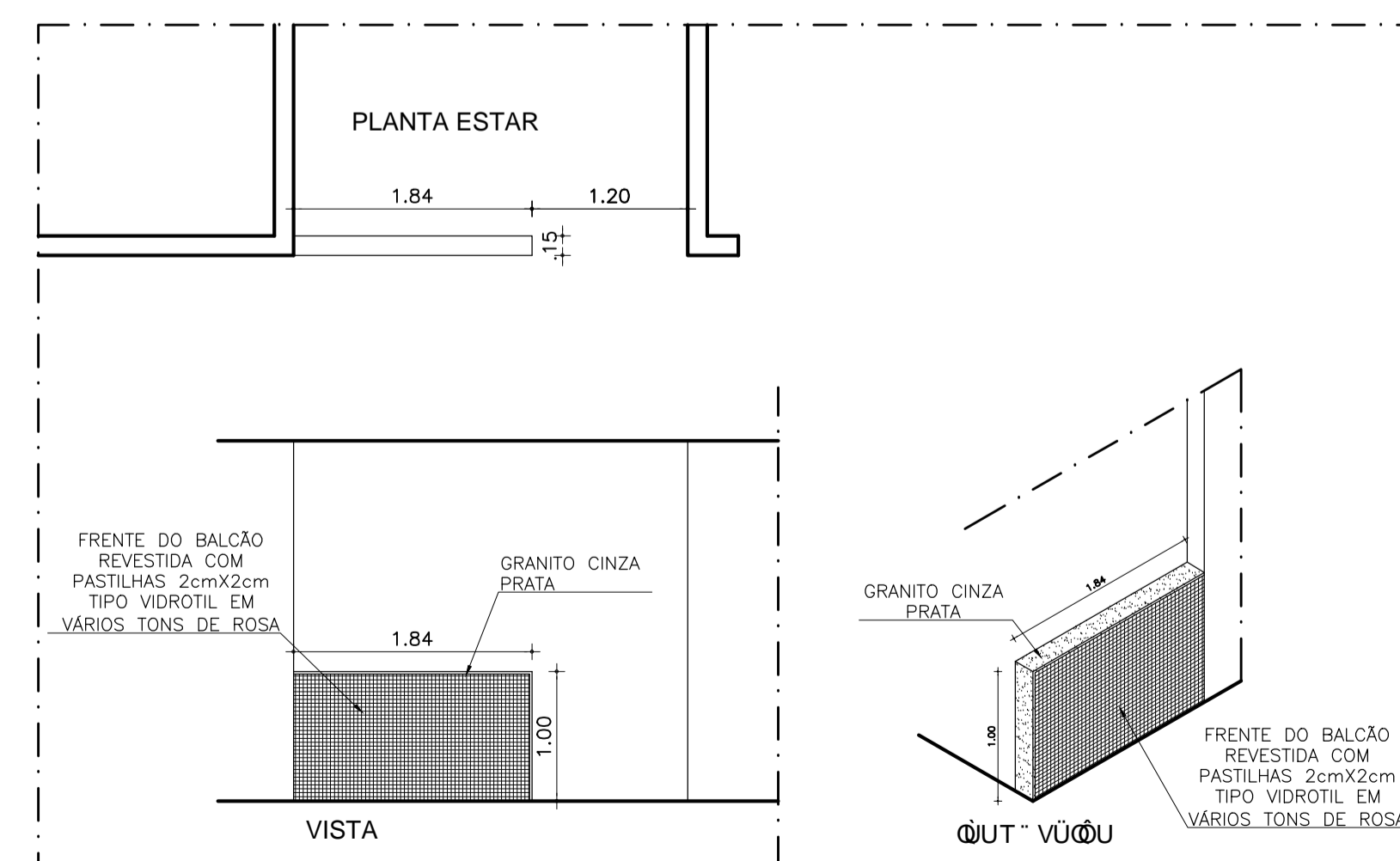
08 DETALHE BANCADAS UCI TRAT.
esc: 1/25



04 CORTE DD
esc: 1/75



05 CORTE EE
esc: 1/75



07 DET. ESPERA
esc: 1/50



06 CORTE FF
esc: 1/75

PAGO	APROVO
I.S.S.C.	I.S.S.P.
CREA	PROJETO José Antenor Viana Coelho Arquiteto - CAU-CE A19.985-0 CPF: 295.935.573-34 CÁLCULO CONSTRUÇÃO PROPRIETÁRIO

ANTENOR COELHO ARQUITETO
CAU - CE 19.985-0
RUA CONSELHEIRO RODRIGUES JR, 30
SOBRAL - CE CEP.: 62.010-450
FONE : (88) 3611-2417

HOSPITAL MUNICIPAL DE SOBRAL - DR. ESTEVAM SETOR MATERNIDADE
CLIENTE: PREFEITURA MUNICIPAL DE SOBRAL
LOCAL: **Área de Urgência e Pronto Socorro**
ARQUITETURA
1 CORTE AA 8 DETALHE BANCADAS UCI TRAT.
2 CORTE BB
3 CORTE CC
4 CORTE DD
5 CORTE EE
6 CORTE FF
7 DETALHE ESPERA
DESENHO: VALMIR
PRANCHA: 22/25
INDICADA
DATA:

CDR	REVISÃO	DATA	FEITO POR	REVISADO POR
01	01	01/01/2011	ANTENOR COELHO	ANTENOR COELHO
02	01	01/01/2011	ANTENOR COELHO	ANTENOR COELHO
03	01	01/01/2011	ANTENOR COELHO	ANTENOR COELHO
04	01	01/01/2011	ANTENOR COELHO	ANTENOR COELHO
05	01	01/01/2011	ANTENOR COELHO	ANTENOR COELHO
06	01	01/01/2011	ANTENOR COELHO	ANTENOR COELHO
07	01	01/01/2011	ANTENOR COELHO	ANTENOR COELHO
08	01	01/01/2011	ANTENOR COELHO	ANTENOR COELHO
09	01	01/01/2011	ANTENOR COELHO	ANTENOR COELHO
10	01	01/01/2011	ANTENOR COELHO	ANTENOR COELHO
11	01	01/01/2011	ANTENOR COELHO	ANTENOR COELHO
12	01	01/01/2011	ANTENOR COELHO	ANTENOR COELHO
13	01	01/01/2011	ANTENOR COELHO	ANTENOR COELHO
14	01	01/01/2011	ANTENOR COELHO	ANTENOR COELHO
15	01	01/01/2011	ANTENOR COELHO	ANTENOR COELHO
16	01	01/01/2011	ANTENOR COELHO	ANTENOR COELHO
17	01	01/01/2011	ANTENOR COELHO	ANTENOR COELHO
18	01	01/01/2011	ANTENOR COELHO	ANTENOR COELHO
19	01	01/01/2011	ANTENOR COELHO	ANTENOR COELHO
20	01	01/01/2011	ANTENOR COELHO	ANTENOR COELHO