

FP

$$D = \frac{(0,77 \times 57,825 + 0,7b + 0,95 \times 59,498 + 0,59d + 1,2e + F + G)}{0,92} =$$

$$D = 48,397 + 56,523 =$$

$$D = 104,920 \text{ KVA.}$$

### 19 - DEMANDA MÁXIMA PRESUMIVEL.

$$\text{DMP} = 104,920 \text{ KVA.}$$

Desta forma verifica-se que um transformador de 112,5 KVA atende perfeitamente as cargas da instalação.

### 20 - TRANSFORMADOR ADOTADO.

Transformador de 112,5 KVA.

### 21 - ESPECIFICAÇÃO DO TRANSFORMADOR.

Transformador de distribuição trifásica. Potência nominal de 112,5 KVA, relação de transformação de 13.800/380-220 V. Primário ligado em delta e secundário em estrela com centro estrela aterrado. Refrigeração à óleo mineral. Buchas primárias classe de 25 KV.

### 22 - PREVISÃO DE LIGAÇÃO.

Logo após apresentação e aceitação do projeto a critério da ENEL Distribuição.

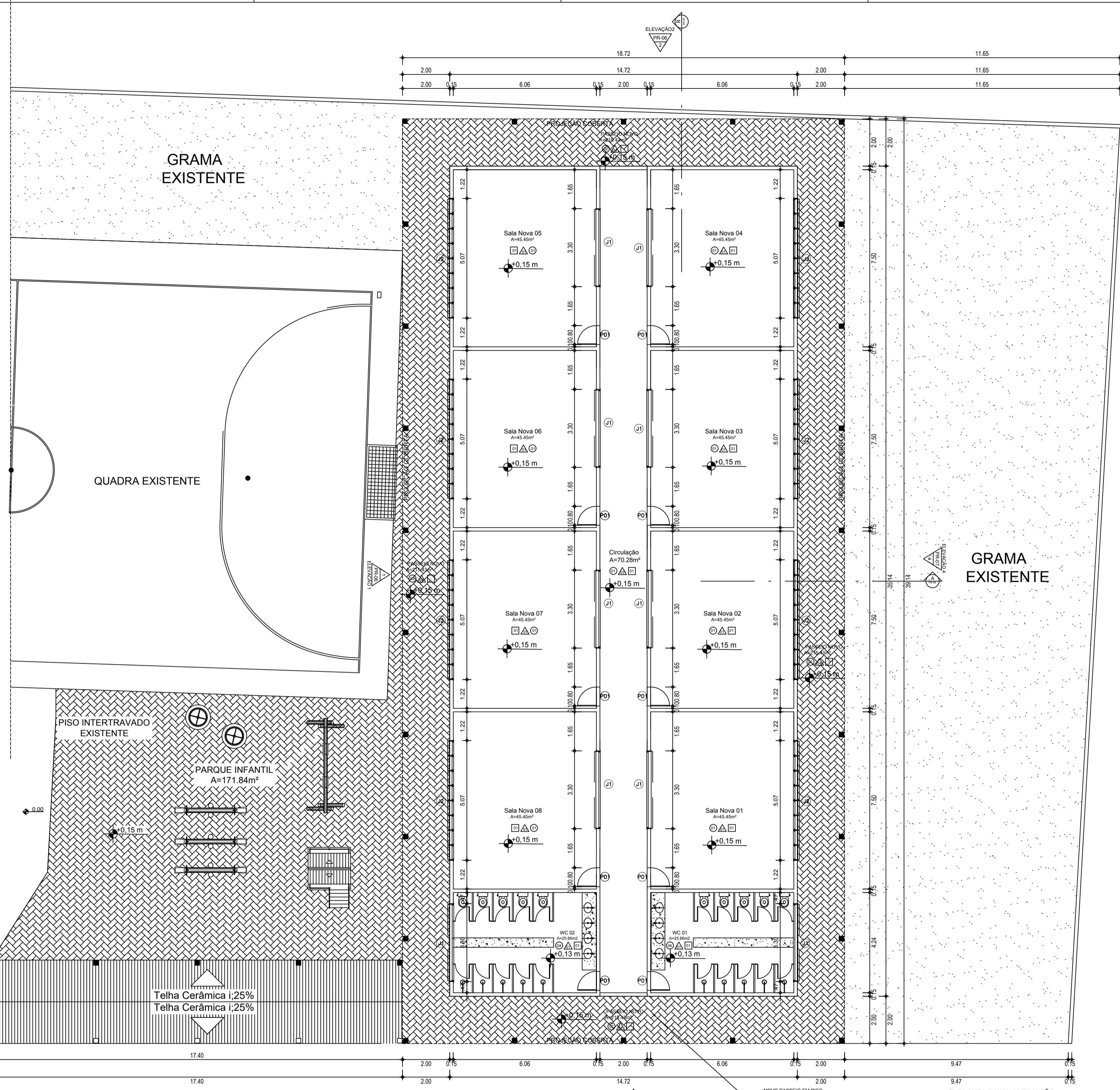
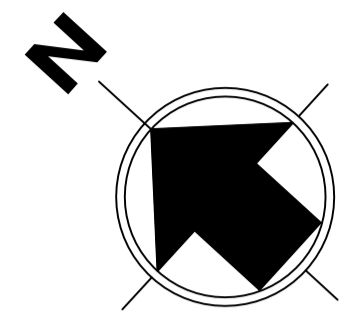
### 23 - COORDENADAS UTM.

UTM:(0349277,9593274).

Sobral, 28 de julho de 2022.

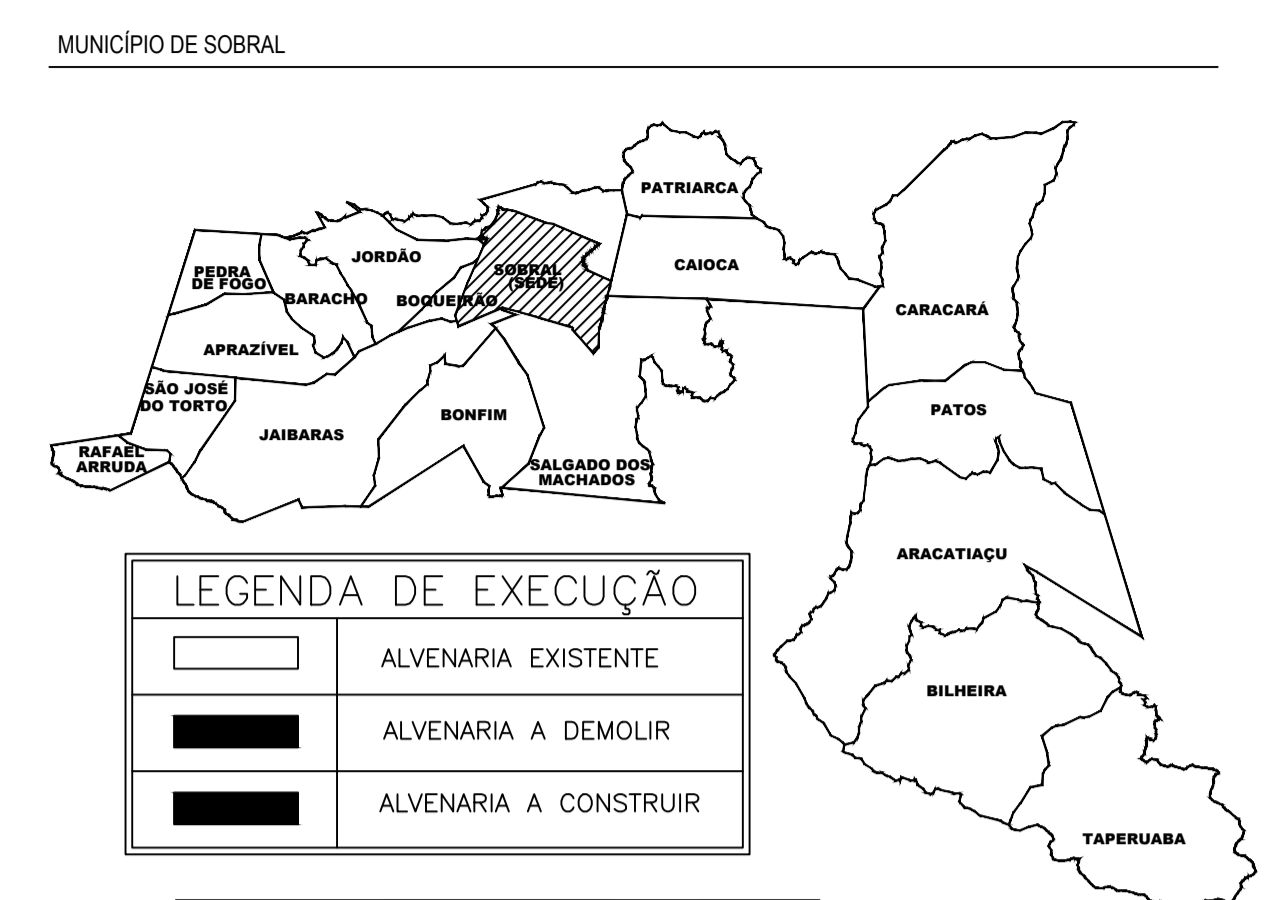


Engenheiro Eletricista  
CREA-CE:354926CE



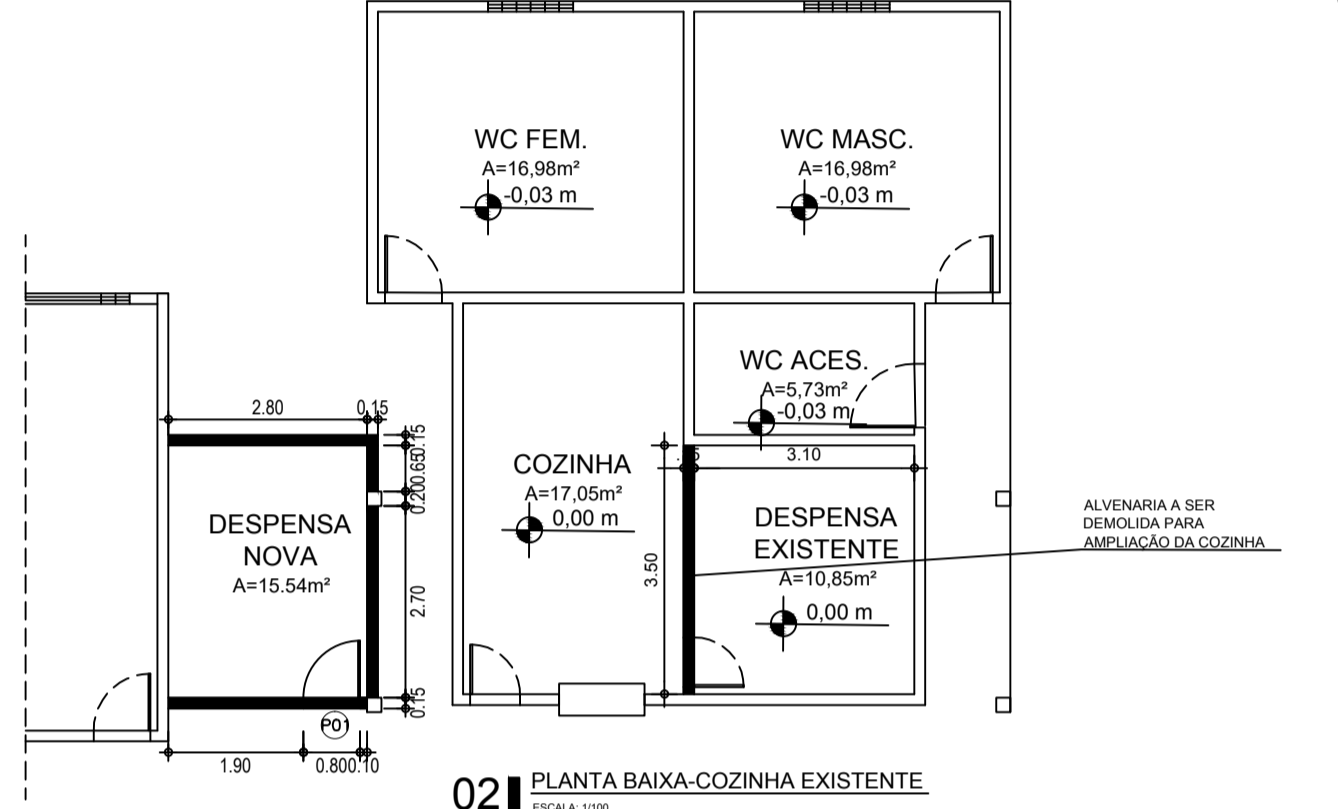
QUADRO DE ESQUADRIAS					
ESQUADRIAS	LARGURA	ALTURA	FEITORIL	QUANTIDADE	ESPECIFICAÇÕES
<b>PORTAS</b>					
P01	0,80	2,10	-	11	Porta em madeira semi-sólida 45mm tipo parará - pintura esmalte em pó na cor areia ou equivalente nas duas faces.
<b>JANELAS</b>					
J01	3,30	0,46	1,64	10	Esquadria em alumínio anodizado branco com vidro comum 4mm / Bisculente - Com peitoril em granito cinza andorinha
J02	5,07	1,26	0,84	8	Esquadria em alumínio anodizado branco com vidro comum 4mm / Bisculente - Com peitoril em granito cinza andorinha

- REFERÊNCIA TÉCNICA - ESQUADRIAS**
- As portas de madeira serão dotadas de fechadura completa e cilindro LA FONTE conjunto 6236 CR linha Arquêto Zamac; as maçanetas serão instaladas a 1,05m do piso acabado; serão dotadas de dobradiças LA FONTE B5 ou anal 7x2,1/2" em latão (como amoldado).
  - No batente inferior, as esquadrias de madeira terão travessas especiais em cortimontado com NBR-6650, em barras de aço inox com diâmetro 3,5cm instaladas na posição horizontal, na face interna. Também será instalada uma faixa de proteção (H=40cm) em chapa de alumínio lisa escovada esp. 1,5mm em ambos os lados da porta e fixação sobre madeira lisa e/ou metal.
  - As esquadrias de alumínio (JA e PA) terão pintura eletrolítica branca - tipo Inova de Alcoa ou similar. O vidro será tipo float incolor ou jateado, 4mm ou 6mm, de acordo com detalhamento de cada esquadria - tipo Celvina ou similar.
  - Os guarda-corpos de alumínio terão pintura eletrolítica branca - tipo universal da Alcoa ou similar. O vidro será laminado 3.1.1 - float incolor-p=pf=float incolor - tipo Celvina ou similar.
  - Os portais de aço (PFO e PFO2) serão em chapa de aço galvanizado a fogo com pintura poliuretânica vermelha (F5) sobre primer epóxi (F50) - tipo Metalcolor ou similar.
  - Os portais em fio de aço (PFO3 e PFO4) serão fio de aço galvanizado 5mm e montantes em tubos de aço galvanizado autocim com dupla pintura eletrolítica cinza e finalizados em poliuretano (6) por montante - tipo Inova ou similar.
  - Os portais de granito deverão ser de granito cinza andorinha prata e ter inclinação de 1% pelo lado externo do ambiente e receber tratamento com selante.
  - Todos os parafusos, parafusos, parafusos, etc. serão em aço inox, tipo A307 ou similar.
  - Todos os fechados serão em alumínio na cor branco, tipo Utensil, Ferrax, Flax ou similar.
  - Todos os vidros usados nos acabamentos das esquadrias de alumínio deverão ser branco de cura neutra, tipo Low Emissivo ou similar.
  - Portas internas de madeira serão pintadas com tinta esmalte em pó na cor areia ou equivalente nas duas faces.
  - As portas deverão estar de acordo com os critérios de qualidade estabelecidos nas ABNT NBR 15075 - norma de desempenho e ABNT NBR 15900-2/2018 - portas e madeiras para edificações, e atender as seguintes especificações:
    - a. nível de desempenho por ocupação e uso: superior/ultraelevada;
    - b. perfil de desempenho: perfil porta sistema de madeira de nível superior;
    - c. batido de uso: severo;
    - d. perfil de desempenho: perfil (batida 45mm - acima de 20kg/m²);
    - e. perfil de aparência e acabamento: tipo a - madeira.
  - Deverá haver uma porta em cada sala de aula, biblioteca, dormitório, lab. de informática, coordenação e refeitório;
  - Haverá soleira e peitoril em granito cinza andorinha em todas as passagens de porta e janelas;
  - Instalar contra-moedas em todas as esquadrias metálicas.
- OBS: As linhas das esquadrias deverão ser consideradas em função das características e dimensões de cada modelo, asseguradas às normas de desempenho do fabricante.



**LEGENDA DE EXECUÇÃO**

[Hatched Pattern]	ALVENARIA EXISTENTE
[Solid Black]	ALVENARIA A DEMOLIR
[White]	ALVENARIA A CONSTRUIR



**02 PLANTA BAIXA-COZINHA EXISTENTE**  
ESCALA: 1/100

**QUADRO DE ACABAMENTOS**

○	PISO
⊙	CERÂMICA BRANCA - 45x45 CM, MODELO FORMA BRANCO AC, DA ELIANE OU EQUIVALENTE;
⊕	PISO INTERTRAVADO DE CONCRETO - APLICAÇÃO IGUAL AO EXISTENTE, INTER-RET. P100 RETO, COR: NATURAL OU EQUIVALENTE;
⊖	PISO INDUSTRIAL COM JUNTA PLÁSTICA BRANCA, MODELO DE 1,20m x 1,20m;
⊗	CERÂMICA - 45 x 45 CM ANTI-DERRAPANTE - COR: BRANCO
△	PAREDE
▲	CERÂMICA BRANCA - 45x45 CM, MODELO FORMA BRANCO AC, DA ELIANE OU EQUIVALENTE ATÉ 2,10 M DE ALTURA, ARREMATÉ EM MADEIRA BOLEADA E ACMÁ EM ALVENARIA EMASSADA E PINTADA COM TINTA ACRÍLICA ACABAMENTO SEM BRILHO NA COR PALHA DA CORAL OU EQUIVALENTE;
▲	CERÂMICA BRANCA - 45x45 CM, MODELO FORMA BRANCO AC, DA ELIANE OU EQUIVALENTE ATÉ 2,10 M DE ALTURA, ARREMATÉ EM MADEIRA BOLEADA E ACMÁ EM ALVENARIA EMASSADA E PINTADA COM TINTA ACRÍLICA ACABAMENTO SEM BRILHO NA COR PALHA DA CORAL OU EQUIVALENTE;
▲	CERÂMICA BRANCA - 45x45 CM, MODELO FORMA BRANCO AC, DA ELIANE OU EQUIVALENTE E DETALHE EM MOLDURAS DE PASTELARIA JATUBÁ OU EQUIVALENTE EM TONS DE AMARELO DA UNIA COLOR (FORMATO 2,30x3,0 CM) EM PEÇA DE 40x40 CM, ATÉ 2,10 M DE ALTURA, ARREMATÉ EM MADEIRA BOLEADA E ACMÁ EM ALVENARIA EMASSADA E PINTADA COM TINTA ACRÍLICA ACABAMENTO SEM BRILHO NA COR PALHA DA CORAL OU EQUIVALENTE;
▲	CERÂMICA - 10x10 CM, COR: VERMELHO ATÉ H=0,70m e ACMÁ EM ALVENARIA EMASSADA E PINTADA COM TINTA ACRÍLICA PARA EXTERIORES NA COR AMARELO CROMO DA CORAL OU EQUIVALENTE;
▲	CERÂMICA BRANCA - 45x45 CM, MODELO FORMA BRANCO AC, DA ELIANE OU EQUIVALENTE ATÉ 2,10 M DE ALTURA E ACMÁ EM ALVENARIA EMASSADA E PINTADA COM TINTA ACRÍLICA ACABAMENTO SEM BRILHO NA COR PALHA DA CORAL OU EQUIVALENTE;
▲	ALVENARIA REVESTIDA COM MASSA ÚNICA E PINTURA PVA LÁTEX EXTERIORES NA COR AMARELO CROMO DA CORAL OU EQUIVALENTE;
▲	CERÂMICA BRANCA - 45x45 CM, MODELO FORMA BRANCO AC, DA ELIANE OU EQUIVALENTE
□	TETO
▨	LAJE EMASSADA E PINTADA COM TINTA PVA LÁTEX NA COR BRANCO NEVE DA CORAL OU EQUIVALENTE;

**OBSERVAÇÕES**

- Haverá rodapé em piso cerâmico com H= ACMÁ NA RECEPÇÃO, ARQUIVO E COORDENAÇÃO;
- Haverá soleira com 15cm de granito cinza andorinha em todas as portas e no acabamento entre a cerâmica e o piso intertravados dos chuveiros internos;
- O piso tátil externo será em PRE-MOLDADO PIGMENTADO NA COR AMARELO;
- O piso tátil interno será em EMBOCADADO NA COR AMARELO;
- O piso de contorno da edificação deverá ter uma inclinação de 2% de cimento para proteção das paredes;
- MURO SERÁ PINTADO COM TINTA ACRÍLICA NA COR AMARELO CROMO DA CORAL OU EQUIVALENTE E DEVE RECEBER ACABAMENTO COM CHAPIM PRE MOLDADO DE CONCRETO;
- MURO DOS CHUVEIROS H = 2,10M

**LOUÇAS E METAIS**

1. LOUÇAS	2. METAIS	3. BANCADAS
- BACIA SANITÁRIA PARA CADEIRANTES	- TORNEIRA DE PRESSÃO CROMADA USO GERAL	- BANCADAS EM GRANITO CINZA ANDORINHA
- BACIA DE LOUÇA BRANCA COM CABA	- TORNEIRA DE PRESSÃO CROMADA LONGA PARA	
- ACOPLADA, ENTRADA HORIZONTAL	- PIA	
- BACIA DE LOUÇA BRANCA PARA CRIANÇA	- PEÇAS DE APOIO PARA DEFIENTES COM TUBO	
- LAVATEIRO DE LOUÇA BRANCA COM	- INOX	
- COLUNA SUSPENSÃO E ACESSÓRIOS	- CUBA DE INOX PARA BANCADA COM PIA	
- CUBA DE LOUÇA DE EMBUTIR COM	- TAMPO DE AÇO INOX PARA BANCADAS	
- TORNEIRA E ACESSÓRIOS	- TANQUE DE AÇO INOX 70x70	
	- CUBA PARA FIC CROMADO	

**CUBAS**

- (H1) CUBA EM AÇO INOX 304 (50x40x21cm)
- (C) CUBA EM AÇO INOX 304 (57x50x50 cm)

**SECRETARIA DE EDUCAÇÃO**

**PROJETO DE AMPLIAÇÃO**  
**ESCOLA JOSE DA MATTA E SILVA**

---

INTERESSADO: PREFEITURA DE SOBRAL  
 ENDEREÇO: AVENIDA DR. JOSÉ ARIMATEIA MONTE SILVA, 574  
 BAIRRO: CAMPO DOS VELHOS  
 MUNICÍPIO: SOBRAL

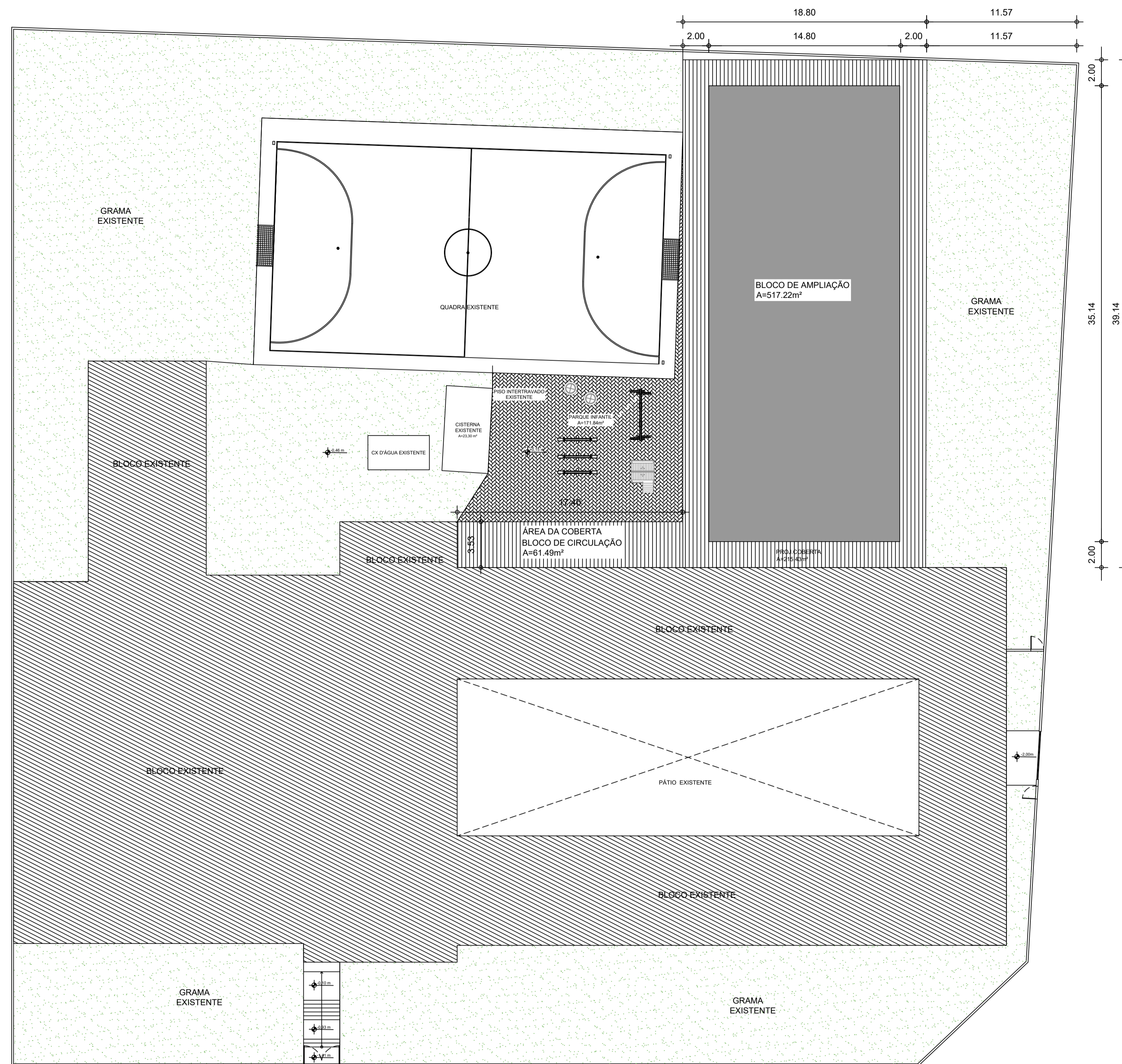
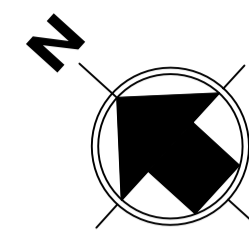
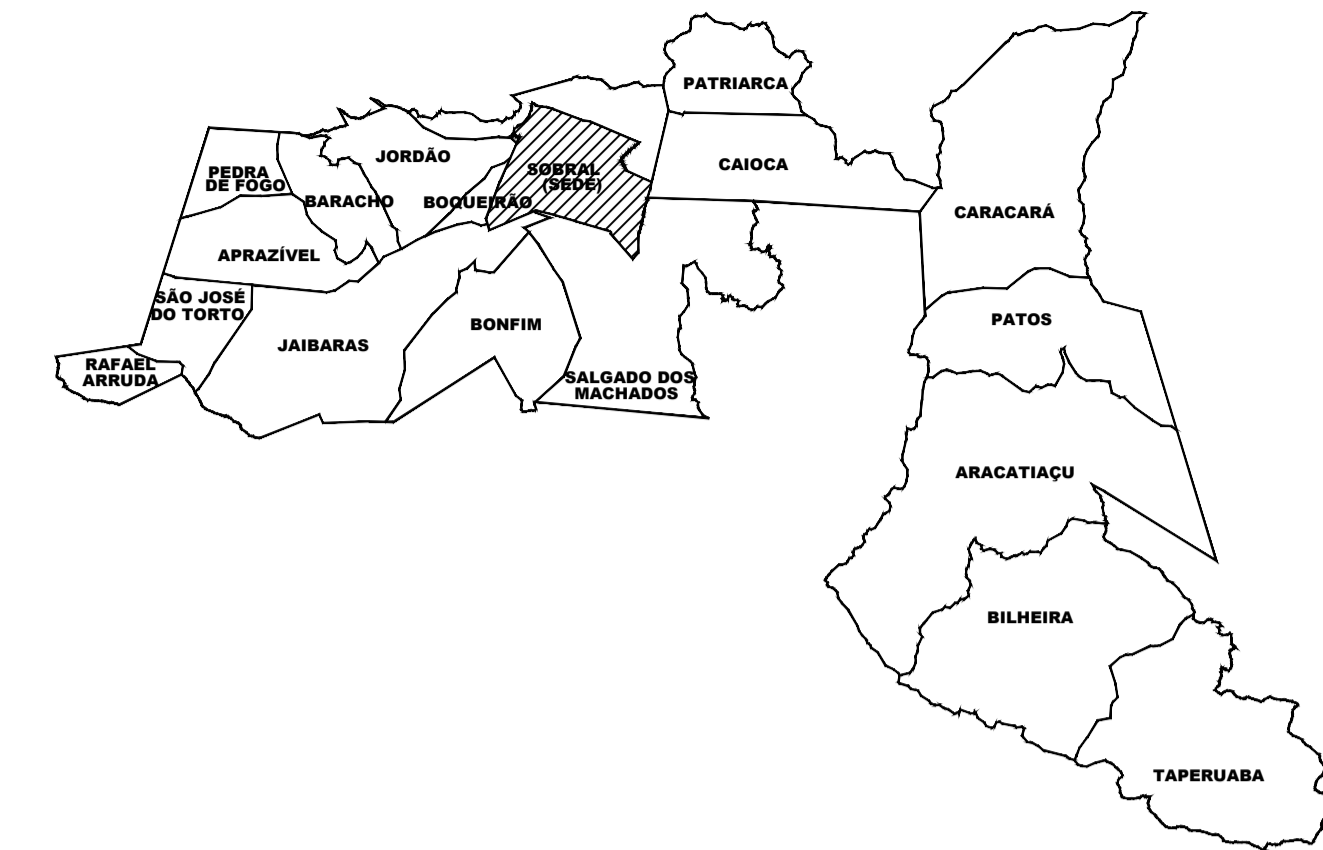
AUTOR: MIRNA STUDART  
 AUTOR: MIRNA STUDART

---

ASSUNTO: PLANTA BAIXA-AMPLIAÇÃO  
 ESCALA: 1/100

DATA: OUTUBRO/2022  
 REVISÃO: 00  
 ARQUIVO

PRANCHA: 03/09



AVENIDA DR JOSÉ ARIMATEIA MONTE SILVA

**01** PLANTA DE IMPLANTAÇÃO  
 ESCALA: 1/200

**LEGENDA:**

	PROJEÇÃO DA COBERTURA EXISTENTE
	EDIFICAÇÃO NOVA-BLOCO DE AMPLIAÇÃO
	PROJEÇÃO DA COBERTURA NOVA

QUADRO DE ÁREAS			
ÁREAS EDIFICAÇÕES			
BLOCO	ÁREA CONSTRUIDA	PROJ. COBERTURA	TOTAL COBERTA
BLOCO AMPLIADO (08 SALAS COM 02 BANHEIROS)	517.22m <sup>2</sup>	215.43m <sup>2</sup>	732.65m <sup>2</sup>
ÁREA DA COBERTA BLOCO DE CIRCULAÇÃO	-	61.49m <sup>2</sup>	61.49m <sup>2</sup>
<b>TOTAL ÁREA INTERNA</b>		<b>794.14m<sup>2</sup></b>	

**SECRETARIA DE EDUCAÇÃO**

PROJETO: **PROJETO DE AMPLIAÇÃO ESCOLA JOSE DA MATTA E SILVA**

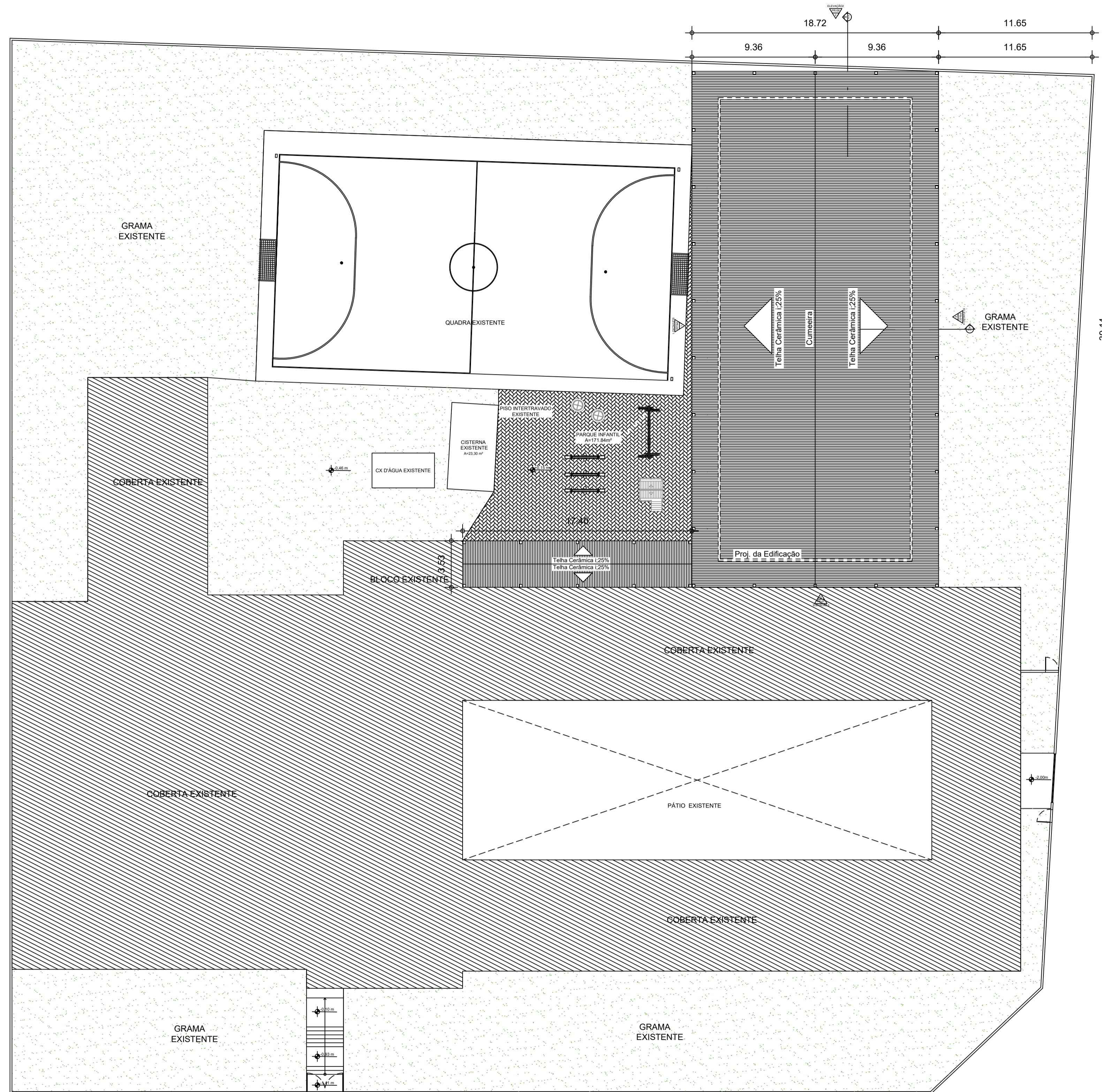
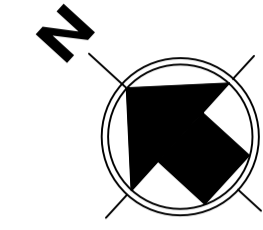
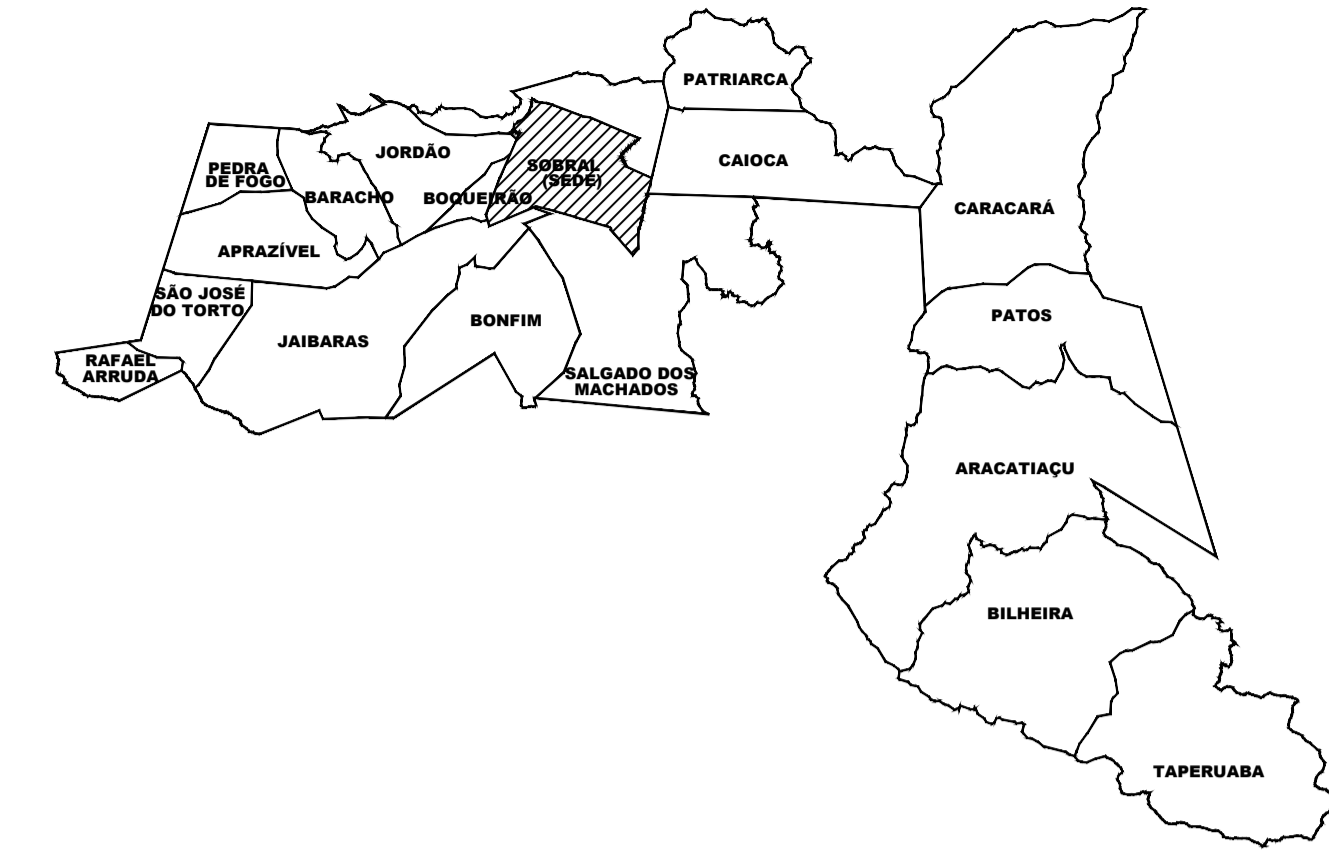
INTERESSADO: PREFEITURA DE SOBRAL  
 ENDEREÇO: AVENIDA DR JOSÉ ARIMATEIA MONTE SILVA,574 BAIRRO: CAMPO DOS VELHOS  
 MUNICÍPIO: SOBRAL

AUTOR: MIRNA STUDART  
 AUTOR: MIRNA STUDART

ASSUNTO: PLANTA DE IMPLANTAÇÃO  
 ESCALA: 1/200

**SOBRAL**  
 PREFEITURA  
 SECRETARIA DE EDUCAÇÃO

DATA: NOVEMBRO/2022 | REVISÃO: 00 | ARQUIVO: - | PRANCHA: **01/09**



AVENIDA DR JOSÉ ARIMATEIA MONTE SILVA

**01** PLANTA DE COBERTA  
 ESCALA: 1/200

**SECRETARIA DE EDUCAÇÃO**

PROJETO: **PROJETO DE AMPLIAÇÃO ESCOLA JOSE DA MATT A E SILVA**

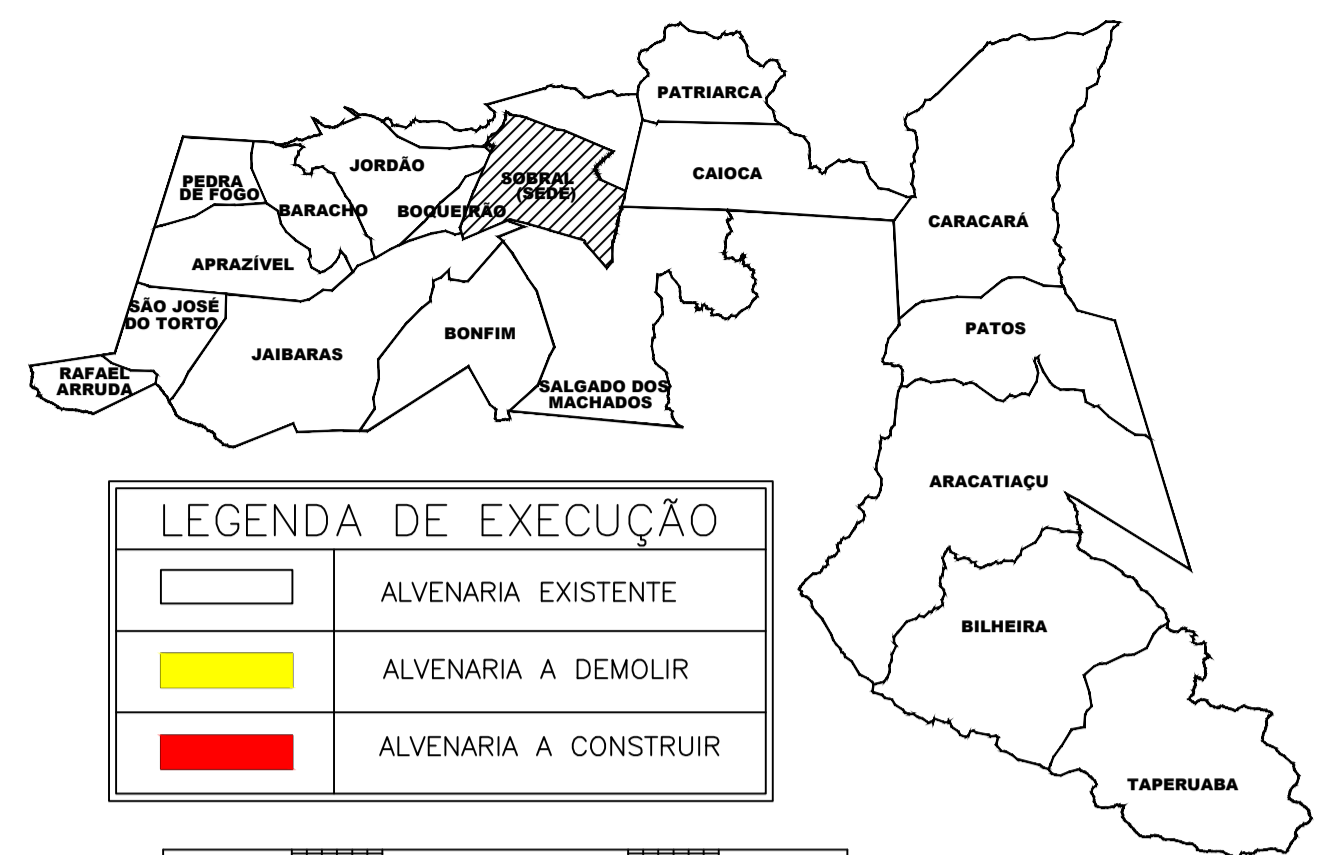
INTERESSADO: PREFEITURA DE SOBRAL  
 ENDEREÇO: AVENIDA DR JOSÉ ARIMATEIA MONTE SILVA,574  
 BAIRRO: CAMPO DOS VELHOS  
 MUNICÍPIO: SOBRAL

AUTOR: MIRNA STUART  
 AUTOR: MIRNA STUART

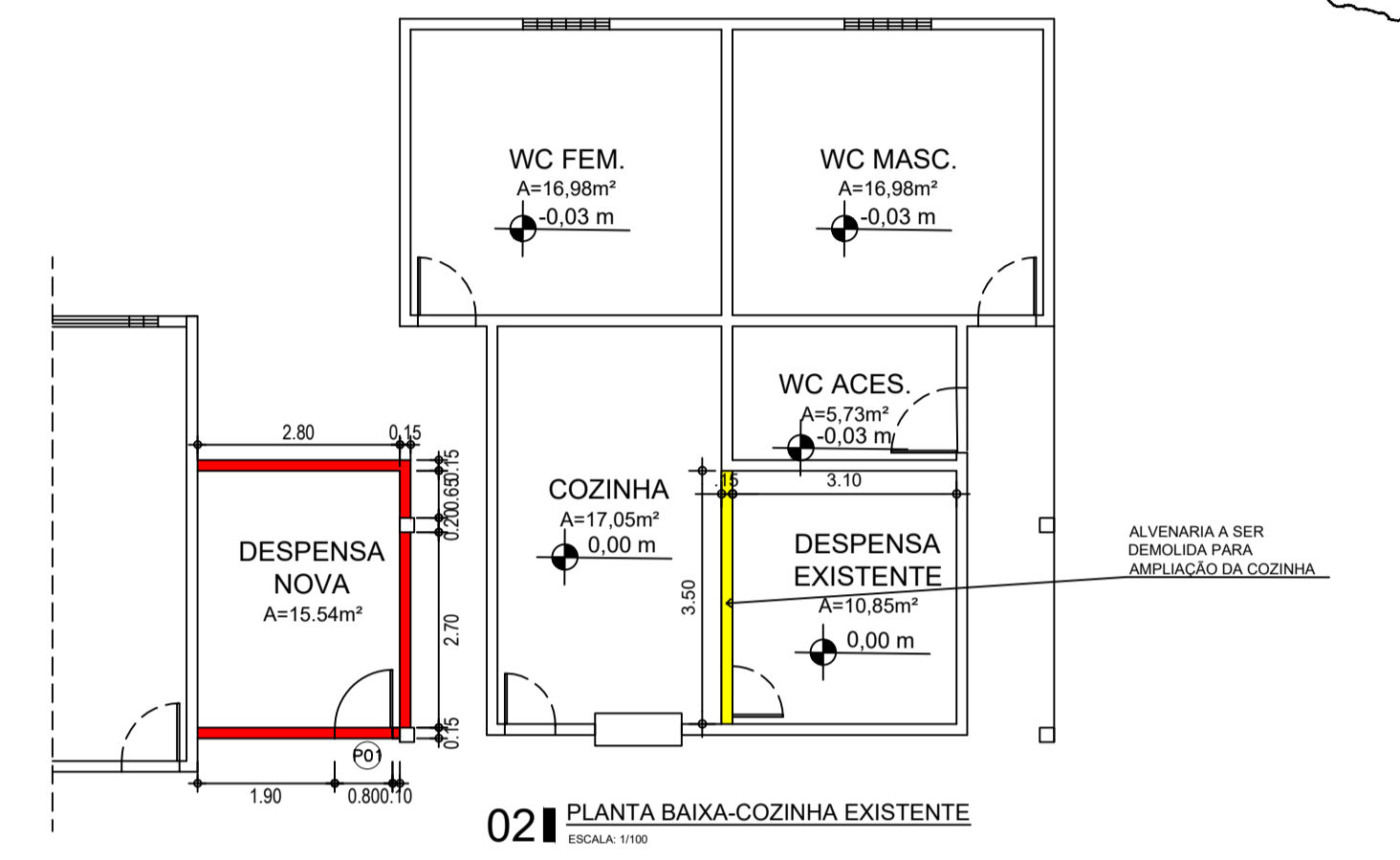
**SOBRAL** PREFEITURA SECRETARIA DE EDUCAÇÃO

ASSUNTO: PLANTA DE COBERTA  
 ESCALA: 1/200

DATA: OUTUBRO/2022 | REVISÃO: 00 | ARQUIVO: | PRANCHA: 02/09



	ALVENARIA EXISTENTE
	ALVENARIA A DEMOLIR
	ALVENARIA A CONSTRUIR



02 PLANTA BAIXA-COZINHA EXISTENTE  
ESCALA 1:100

○	PISO
①	CERÂMICA BRANCA - 45x45 CM, MODELO FORMA BRANCO AC, DA ELIANE OU EQUIVALENTE.
②	PISO INTERTRAVADO DE CONCRETO - APLICAÇÃO IGUAL AO EXISTENTE, INTER-RET. P100, RET.G. COR NATURAL OU EQUIVALENTER
③	PISO INDUSTRIAL COM JUNTA PLÁSTICA BRANCA, MÓDULO DE 1,20m x 1,20m
④	CERÂMICA 45 X 45 CM ANTI-DERRAPANTE - COR: BRANCO
△	PAREDE
△	CERÂMICA BRANCA - 45x45 CM, MODELO FORMA BRANCO AC, DA ELIANE OU EQUIVALENTE ATÉ 2,10 M DE ALTURA, ARREIMATE EM MADEIRA BOLEADA E ACIMA EM ALVENARIA EMASSADA E PINTADA COM TINTA ACRÍLICA ACABAMENTO SEM-BRILHO NA COR PALHA DA CORAL OU EQUIVALENTE.
△	CERÂMICA BRANCA - 45x45 CM, MODELO FORMA BRANCO AC, DA ELIANE OU EQUIVALENTE ATÉ 2,10 M DE ALTURA, ARREIMATE EM MADEIRA BOLEADA E ACIMA EM ALVENARIA EMASSADA E PINTADA COM TINTA ACRÍLICA ACABAMENTO SEM-BRILHO NA COR PALHA DA CORAL OU EQUIVALENTE.
△	CERÂMICA BRANCA - 45x45 CM, MODELO FORMA BRANCO AC, DA ELIANE OU EQUIVALENTE E DETALHE EM MISCELANEA DE PASTELHA JATÓBA OU EQUIVALENTE EM TONS DE AMARELO, DA LINHA COLOR. (FORMATO 2,5x2,5 CM) EM PEÇA DE 40x40 CM. ATÉ 2,10 M DE ALTURA, ARREIMATE EM MADEIRA BOLEADA E ACIMA EM ALVENARIA EMASSADA E PINTADA COM TINTA ACRÍLICA ACABAMENTO SEM-BRILHO NA COR PALHA DA CORAL OU EQUIVALENTE.
△	CERÂMICA 10x10 CM, COR VERMELHO ATÉ 1,95m e ACIMA EM ALVENARIA EMASSADA E PINTADA COM TINTA ACRÍLICA PARA EXTERIORES NA COR AMARELO CROMO DA CORAL OU EQUIVALENTE
△	CERÂMICA BRANCA - 45x45 CM, MODELO FORMA BRANCO AC, DA ELIANE OU EQUIVALENTE ATÉ 2,10 M DE ALTURA E ACIMA EM ALVENARIA EMASSADA E PINTADA COM TINTA ACRÍLICA ACABAMENTO SEM-BRILHO NA COR PALHA DA CORAL OU EQUIVALENTE.
△	ALVENARIA REVESTIDA COM MASSA ÚNICA E PINTURA PVA LÁTEX EXTERIORES NA COR AMARELO CROMO DA CORAL OU EQUIVALENTE.
△	CERÂMICA BRANCA - 45x45 CM, MODELO FORMA BRANCO AC, DA ELIANE OU EQUIVALENTE
□	TETO
⑤	LARE EMASSADA E PINTADA COM TINTA PVA LÁTEX NA COR BRANCO NEVE DA CORAL OU EQUIVALENTE.

**OBSERVAÇÕES**

- HAVERÁ RODAPÊ EM PISO CERÂMICO COM H= 80MM NA RECEPÇÃO, ARQUIVO E COORDENAÇÃO.
- HAVERÁ SOLERA COM 15CM DE GRANITO CINZA ANDORRINA EM TODAS AS PORTAS E NO ACABAMENTO ENTRE A CERÂMICA E O PISO INTERTRAVADOS DOS CHUVEIROS INTERNOS.
- O PISO TÁTIL EXTERNO SERÁ EM PRE-MOLDADO PIGMENTADO NA COR AMARELO.
- O PISO TÁTIL INTERNO SERÁ EM EMBORRACHADO NA COR AMARELO.
- O PISO DE CONTO DO DA EDIFICAÇÃO DEVERÁ TER UMA INCLINAÇÃO DE 2% DE CIMENTO PARA PROTEÇÃO DAS PAREDES.
- MURO SERÁ PINTADO COM TINTA ACRÍLICA NA COR AMARELO CROMO DA CORAL OU EQUIVALENTE E DEVE RECEBER ACABAMENTO COM CHAPIM PRE MOLDADO DE CONCRETO.
- MURO DOS CHUVEIROS H = 2,10M

<b>1. LOUÇAS:</b>	<b>2. METAIS:</b>	<b>3. BANCADAS:</b>
- BACIA SANITÁRIA PARA CADEIRANTES	- TORNEIRA DE PRESSÃO CROMADA USO GERAL	- BANCADA EM GRANITO CINZA ANDORRINA
- BACIA DE LOUÇA BRANCA COM CAIXA AÇOPLADA, ENTRADA HORIZONTAL	- TORNEIRA DE PRESSÃO CROMADA LONGA PARA PVA	
- BACIA DE LOUÇA BRANCA PARA CRIANÇA	- PEÇAS DE APOIO PARA DEFICIENTES COM TUBO INOX	
- LAVATÓRIO DE LOUÇA BRANCA COM COLUNA SUSPensa E ACESSÓRIOS	- CUBA DE INOX PARA BANCADA COMPLETA	
- CUBA DE LOUÇA DE EMITER COM TORNEIRA E ACESSÓRIOS	- TAMPO DE AÇO INOX PARA BANCADAS	
	- TANQUE DE AÇO INOX 20"	
	- DUCHA PARA SC CROMADO	

**CUBAS**

- ① CUBA EM AÇO INOX 304 (50x40x21cm)
- ② CUBA EM AÇO INOX 304 (57x40x20 cm)

SECRETARIA DE EDUCAÇÃO

PROJETO: **PROJETO DE AMPLIAÇÃO ESCOLA JOSE DA MATTA E SILVA**

INTERESSADO: PREFEITURA DE SOBRAL

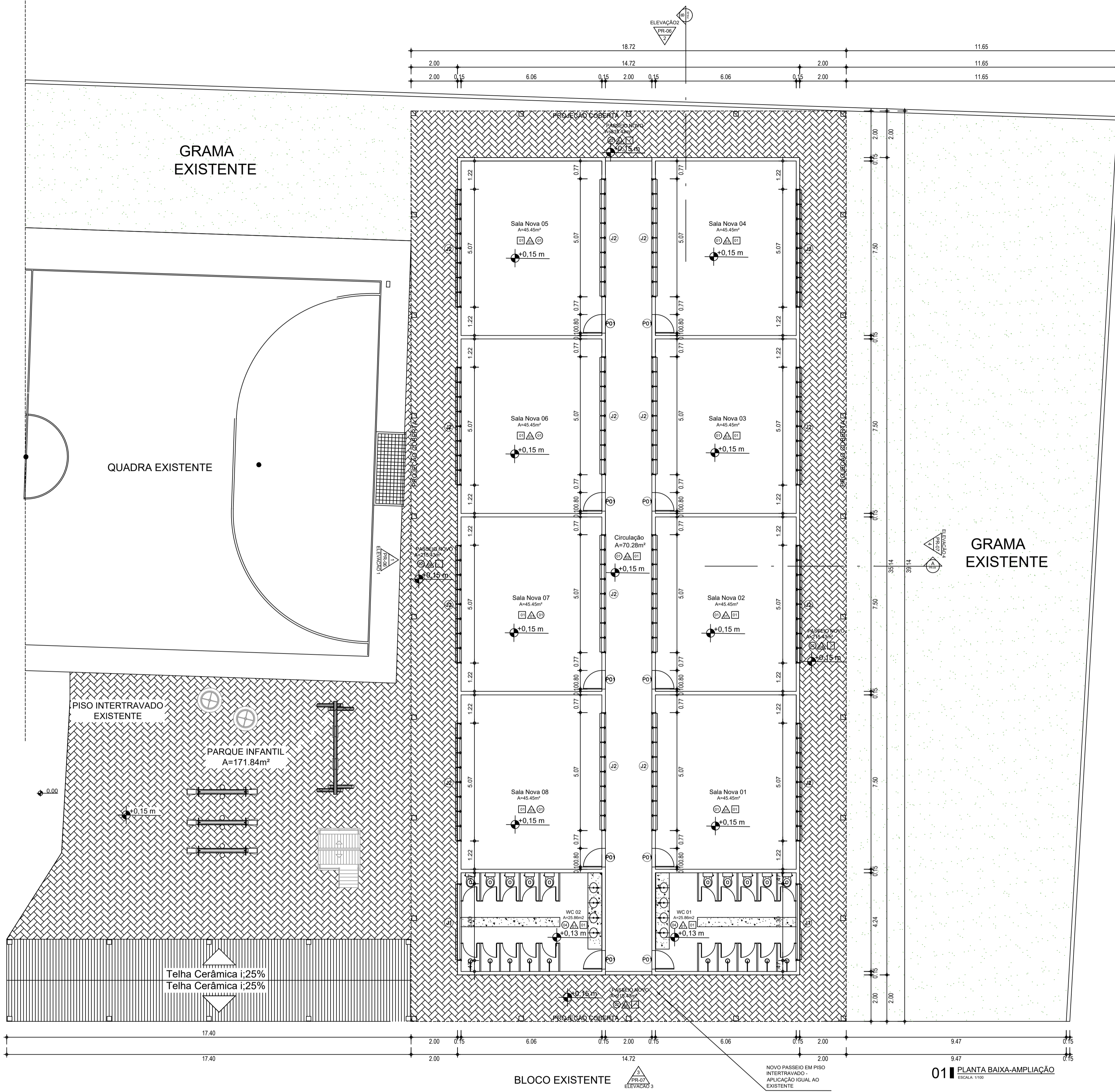
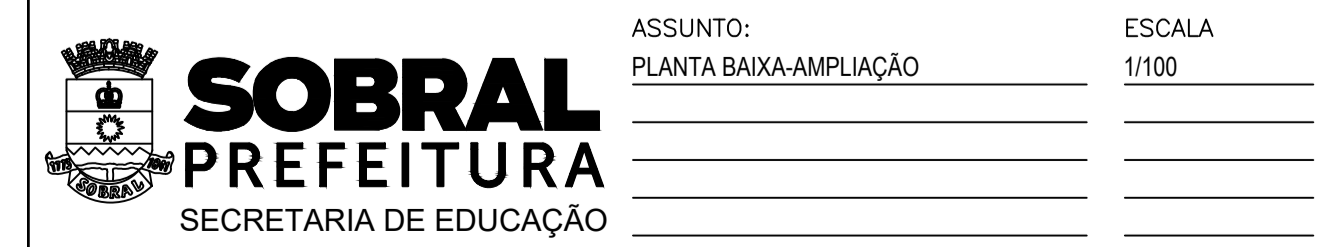
ENDERECO: AVENIDA DR. JOSÉ ARIMATEIA MONTE SILVA, 574 BAIRRO: CAMPO DOS VELHOS

MUNICIPIO: SOBRAL

AUTOR: MIRNA STUDART

ASSUNTO: PLANTA BAIXA-AMPLIAÇÃO

ESCALA: 1/100

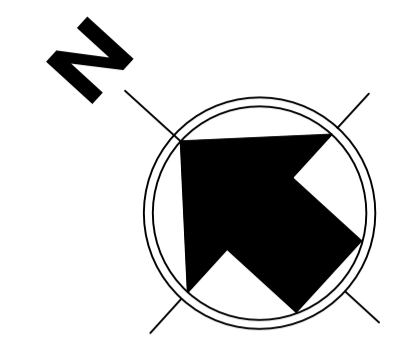


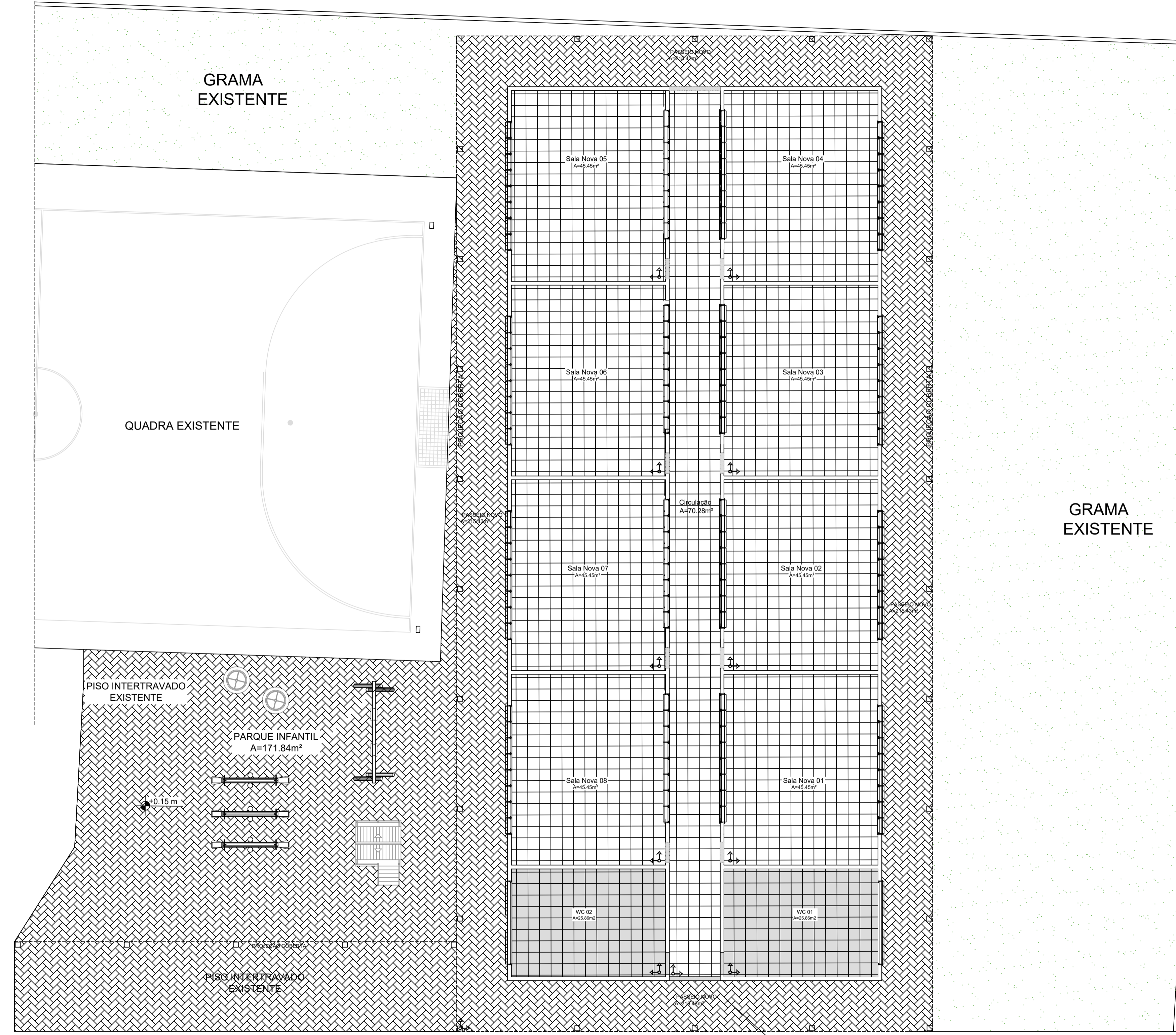
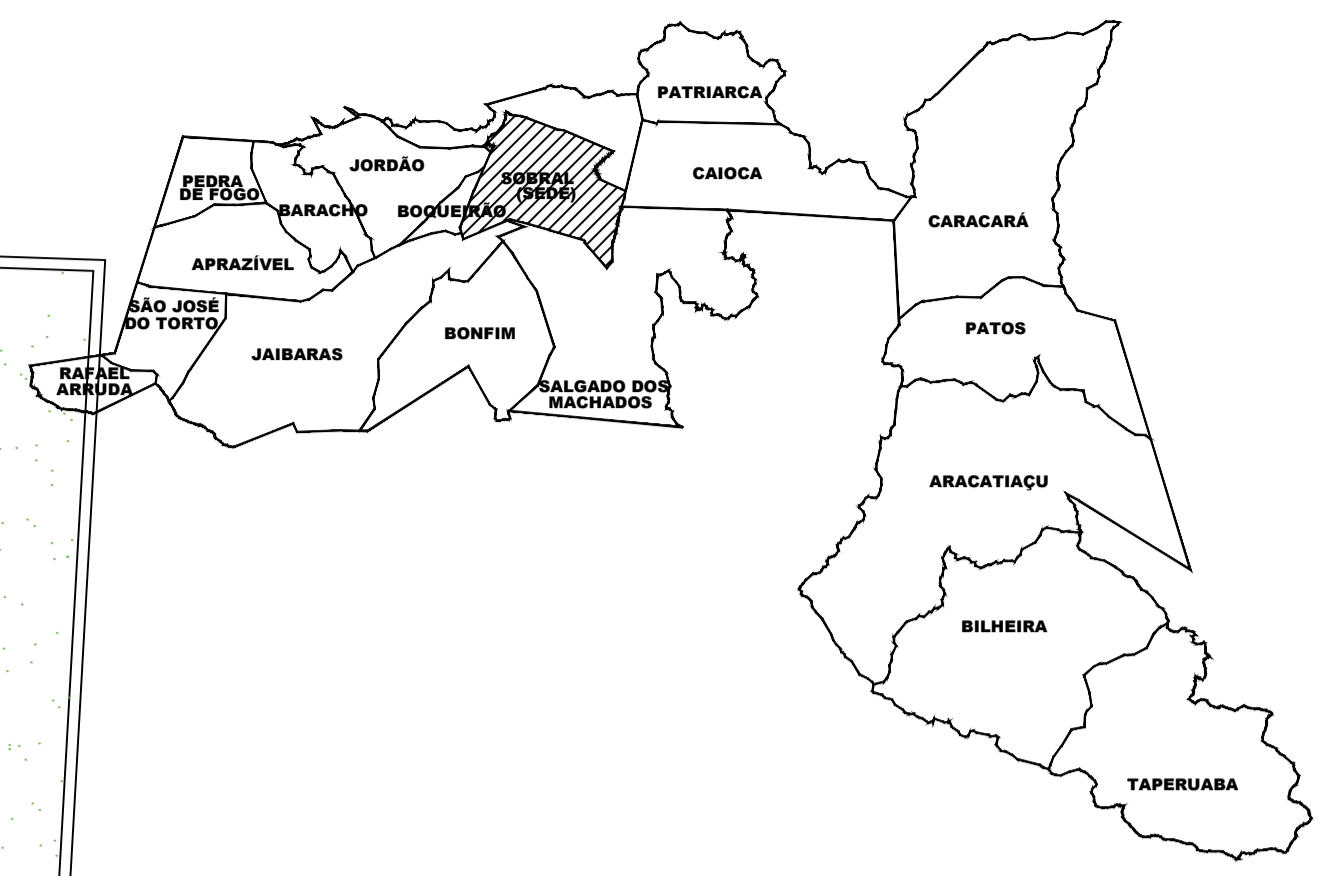
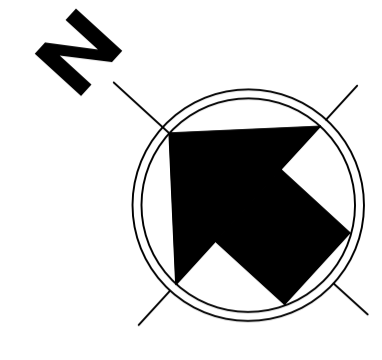
01 PLANTA BAIXA-AMPLIAÇÃO  
ESCALA 1:100

ESQUADRIAS	LARGURA	ALTURA	PEITORIL	QUANTIDADE	ESPECIFICAÇÕES
<b>PORTAS</b>					
P01	0,80	2,10	-	11	Porta em madeira semi-sólida 45mm tipo parand - pintura esmalte sintético na cor areia coral ou equivalente nas duas faces
<b>JANELAS</b>					
J01	3,30	0,46	1,64	2	Esquadria em alumínio anodizado branco com vidro comum 4mm / Basculante - Com peitoril em granito cinza andorinha
J02	5,07	1,26	0,84	16	Esquadria em alumínio anodizado branco com vidro comum 4mm / Basculante - Com peitoril em granito cinza andorinha

**REFERÊNCIA TÉCNICA - ESQUADRIAS**

- As portas de madeira serão dotadas de fechadura completa e cilindro LA FONTE conjunto 6236-CR linha Arquêto Zamac; as maçanetas serão instaladas a 1,05m do piso acabado; serão dotadas de dobradiças LA FONTE 85 e anel 3x2 1/2" em latão (curto arredondado).
- No banheiro sanitário, as esquadrias de madeira terão passadores especiais em conformidade com NBR-9050, em barra de aço inox com diâmetro 3,50mm instaladas na posição horizontal, na face interna. Também será instalada uma faixa de proteção (h=40mm) em chapa de alumínio lisa escovada esp:1,5mm em ambos os lados da porta e fixação sobre madeira lisa e fixação fixa.
- As esquadrias de alumínio (JA e JA) terão pintura eletrolítica branca - tipo Inova da Alcoa ou similar. O vidro será tipo float incolor ou jateado, 4mm ou 6mm, de acordo com detalhamento de cada esquadria - tipo Celconex ou similar.
- Os guarda-corpos de alumínio terão pintura eletrolítica branca - tipo universal da Alcoa ou similar. O vidro será laminado 3.1.1 - float incolor-pvb-float incolor - tipo Celconex ou similar.
- Os portões de aço (PF01 e PF03) serão em chapa de aço galvanizado a fogo com pintura poliuretânica vermelha (75g) sobre primer esquadric (75g) - tipo Metalcorp ou similar.
- Os portões em fio de aço (PF02 e PF04) serão fio de aço galvanizado 5mm e montantes em tubo de aço galvanizado 40x40 com dupla pintura eletrolítica cinza e flange em polímero (06 por montante) - tipo Nyltor ou similar.
- Os portões de granito deverão ser de granito cinza andorinha prata e ter inclinação de 1% pelo lado externo do ambiente e receber tratamento com selante.
- Todas as parafusos, porcas, arruelas, etc. usadas na obra, serão, sem exceção, em aço inoxidável, tipo Inox-Par ou similar.
- Todas as fechaduras serão em alumínio na cor areia coral ou equivalente nas duas faces.
- Tudo o silicone usado nos acabamentos das esquadrias de alumínio deverá ser branco de cura neutra, tipo Dow Corning ou similar.
- Portas internas de madeira serão pintadas com tinta esmalte sintético na cor areia coral ou equivalente nas duas faces.
- As portas deverão estar de acordo com os critérios de qualidade estabelecidos nas abnt nbr 15575 - norma de desempenho e abnt nbr 15590-20218 - portas e madeiras para edificações, e atender as seguintes especificações:
  - a. nível de desempenho por ocupação e uso: superior/pública/educação;
  - b. perfil de desempenho: perfil porta externa de madeira de nível superior;
  - c. tempo de uso: eterno;
  - d. padrão dimensional: pesado (folha 45mm - acima de 20kg/m²);
  - e. padrão de segurança e acabamento: tipo A - madeira.
- Haverá moia nas portas das salas de aula, biblioteca, dormitório, lab. de informática, coordenação e refeitório.
- Haverá selaria e peitoril em granito cinza andorinha em todas as passagens de porta e janela.
- Instalar contra-marco em todas as esquadrias metálicas.
- OBS: As linhas das esquadrias deverão ser consideradas em função das características e dimensões de cada modelo, asseguradas as normas de desempenho do fabricante.





LEGENDA DE ESPECIFICAÇÕES PISO	
	MARCO DE INÍCIO DA PAGINAÇÃO
	INDICAÇÃO DE MUDANÇA DE NÍVEL
QUADRO DE ACABAMENTOS	
	PISO
	1 - CERÂMICA BRANCA 45X45 CM, MODELO FORMA BRANCO AC, DA ELIANE OU EQUIVALENTE;
	2 - PISO INTERTRAVADO DE CONCRETO - APLICAÇÃO IGUAL AO EXISTENTE, INTER-RET. P100.RETG. COR NATURAL OU EQUIVALENTER
	3 - CERÂMICA BRANCA 45X45 CM, ANTI-DERRAPANTE DA ELIANE OU EQUIVALENTE
	SOLEIRA DE GRANITO

OBSERVAÇÃO: INSTALAR SOLEIRA DE GRANITO RAMPADA COM INCLINAÇÃO DE 50% NOS AMBIENTES QUE TIVEREM DESNÍVEL DE ATÉ 0,02CM.

01 PLANTA -PAGINAÇÃO PISO  
 ESCALA: 1/100

SECRETARIA DE EDUCAÇÃO

PROJETO: **PROJETO DE AMPLIAÇÃO ESCOLA JOSE DA MATTA E SILVA**

INTERESSADO: PREFEITURA DE SOBRAL

ENDERECO: AVENIDA DR JOSÉ ARIMATEIA MONTE SILVA,574 BAIRRO: CAMPO DOS VELHOS

MUNICÍPIO: SOBRAL

AUTOR: MIRNA STUDART

ASSUNTO: PLANTA DE PAGINAÇÃO PISO

ESCALA: 1/100

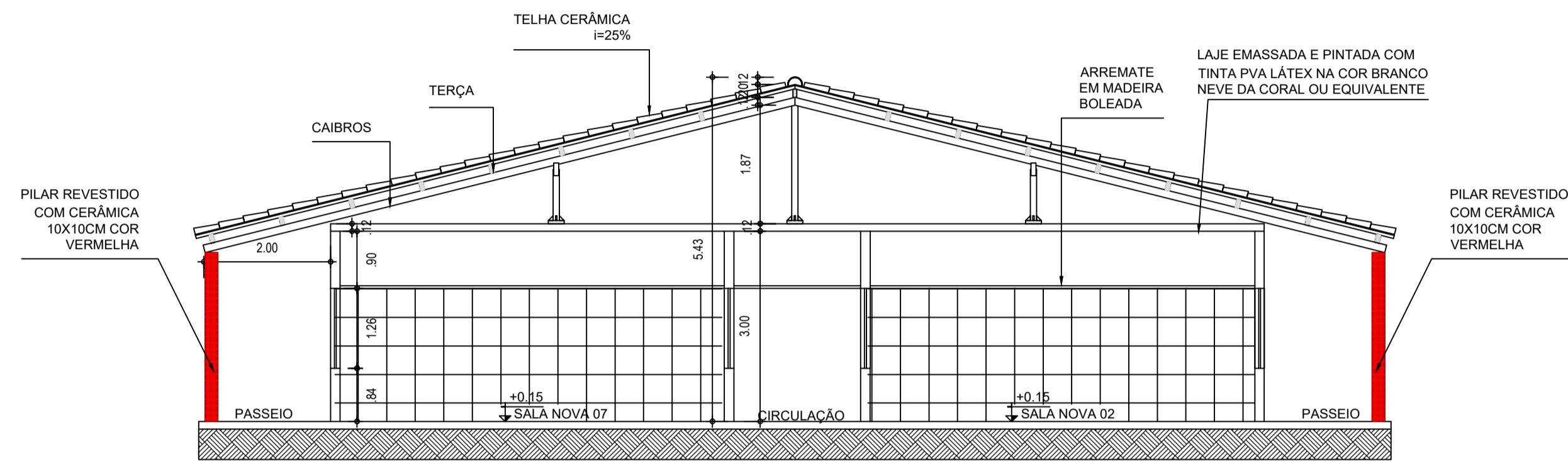
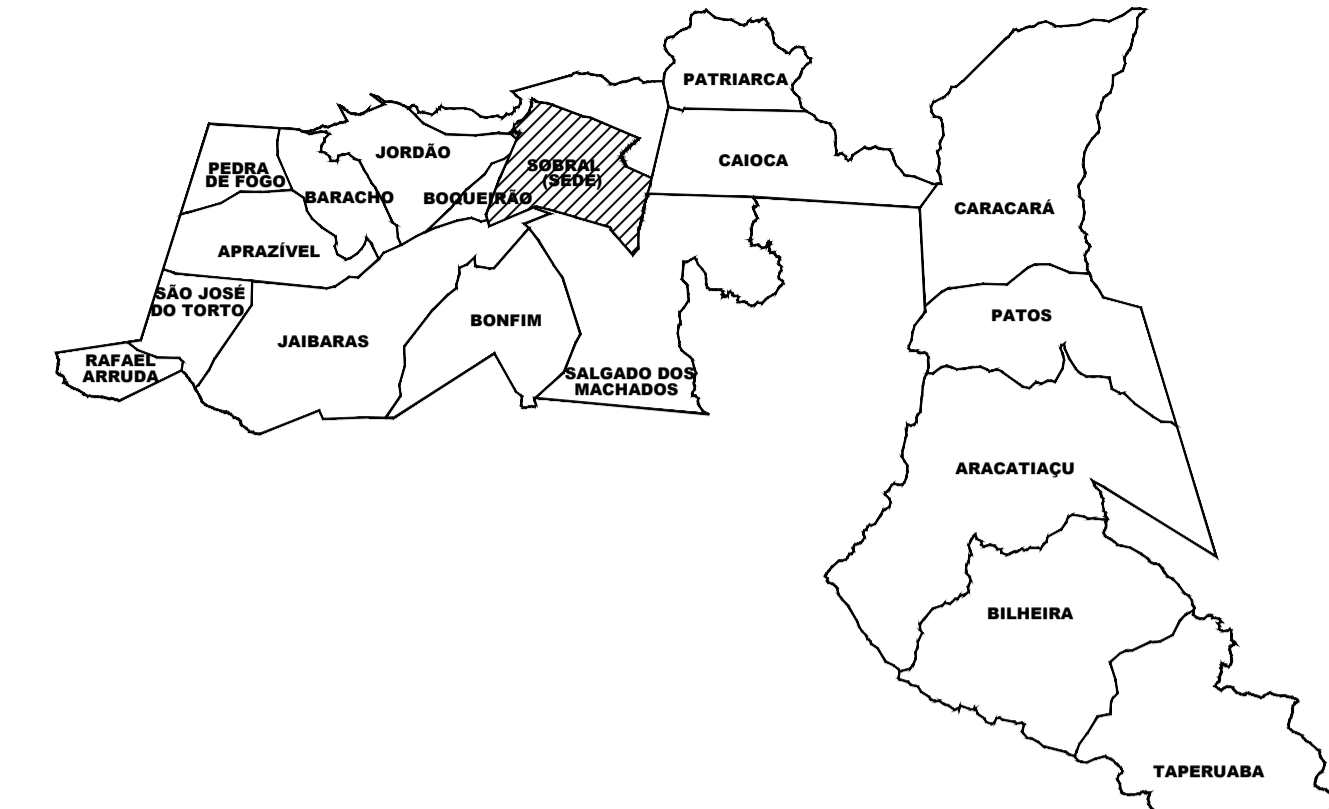
**SOBRAL**  
 PREFEITURA  
 SECRETARIA DE EDUCAÇÃO

DATA: 04/09/2022

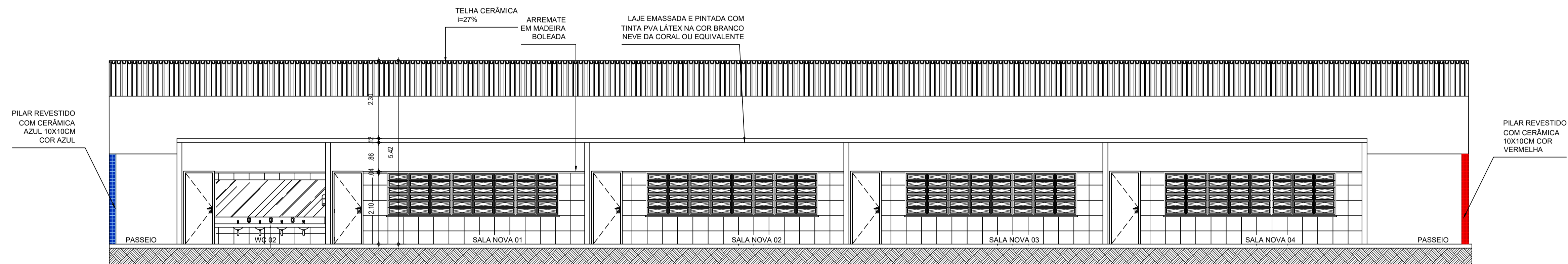
REVISÃO: 00

ARQUIVO: -

PRANCHA: 04/09



01 CORTE A  
 ESCALA: 1/50



02 CORTE B  
 ESCALA: 1/50

SECRETARIA DE EDUCAÇÃO

PROJETO: PROJETO DE AMPLIAÇÃO  
 ESCOLA JOSE DA MATTA E SILVA

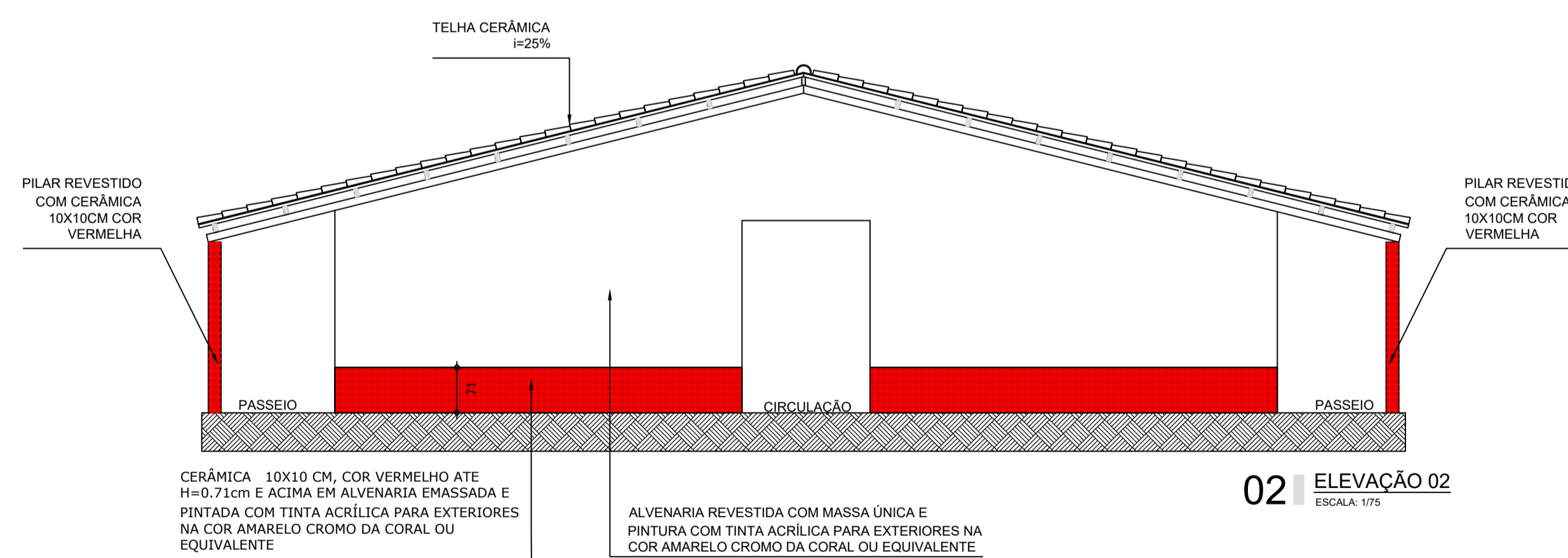
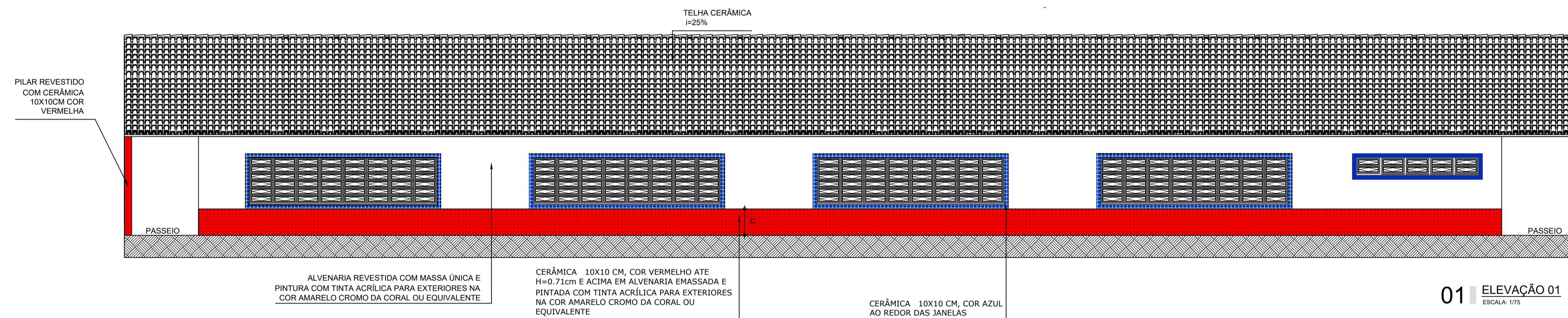
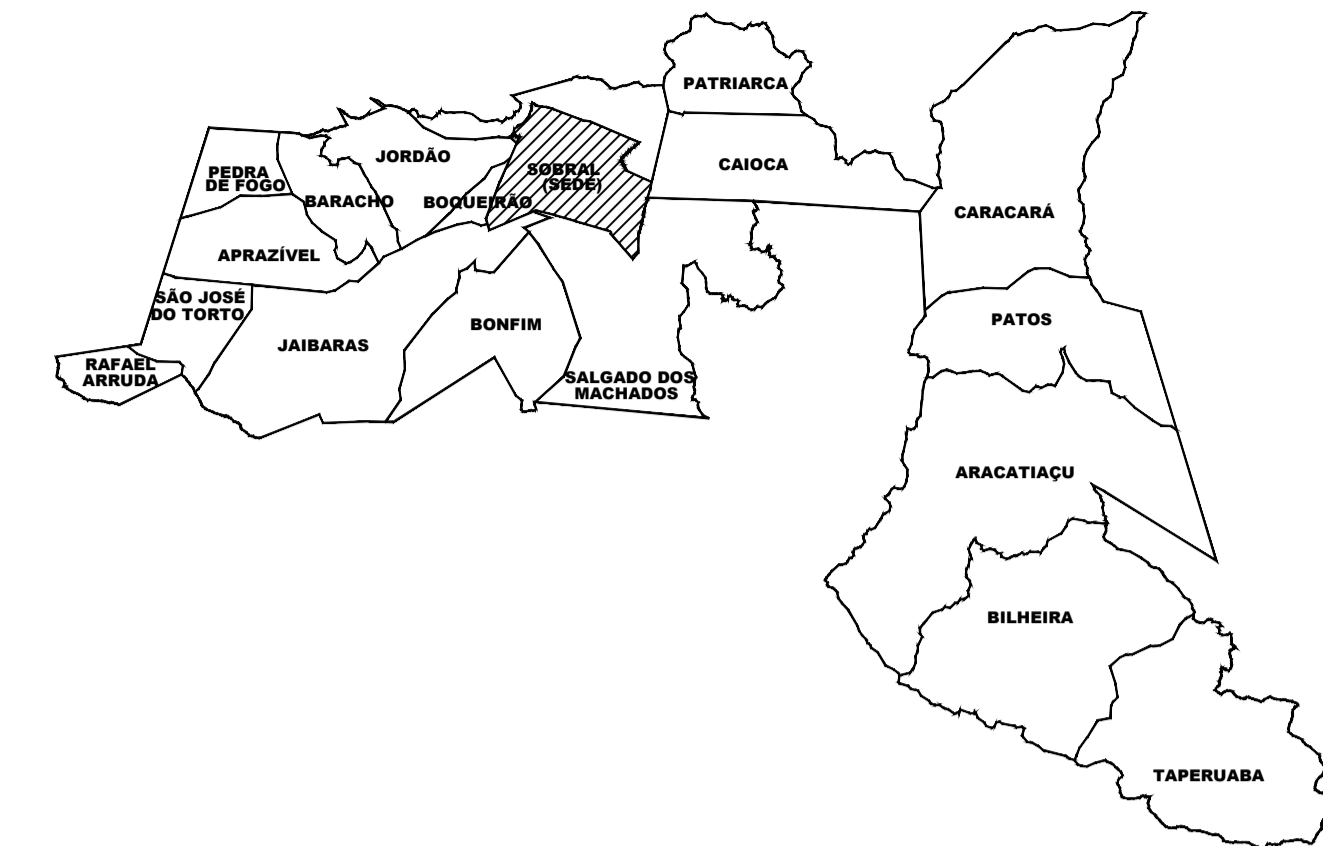
INTERESSADO: PREFEITURA DE SOBRAL  
 ENDEREÇO: AVENIDA DR JOSÉ ARIMATEIA MONTE SILVA,574  
 BAIRRO: CAMPO DOS VELHOS  
 MUNICÍPIO: SOBRAL

AUTOR: MIRNA STUDART  
 AUTOR: MIRNA STUDART

ASSUNTO: ESCALA  
 CORTE AA 1/75  
 CORTE BB 1/75

**SOBRAL**  
 PREFEITURA  
 SECRETARIA DE EDUCAÇÃO

DATA: OUTUBRO/2022 | REVISÃO: 00 | ARQUIVO: | PRANCHA: 05/09



SECRETARIA DE EDUCAÇÃO

PROJETO: PROJETO DE AMPLIAÇÃO ESCOLA JOSE DA MATTA E SILVA

INTERESSADO: PREFEITURA DE SOBRAL

ENDEREÇO: AVENIDA DR JOSÉ ARIMATEIA MONTE SILVA,574 BAIRRO: CAMPO DOS VELHOS

MUNICÍPIO: SOBRAL

AUTOR: MIRNA STUDART

AUTOR: MIRNA STUDART

ASSUNTO: ELEVÇÃO 01

ESCALA: 1/75

SOBRAL PREFEITURA SECRETARIA DE EDUCAÇÃO

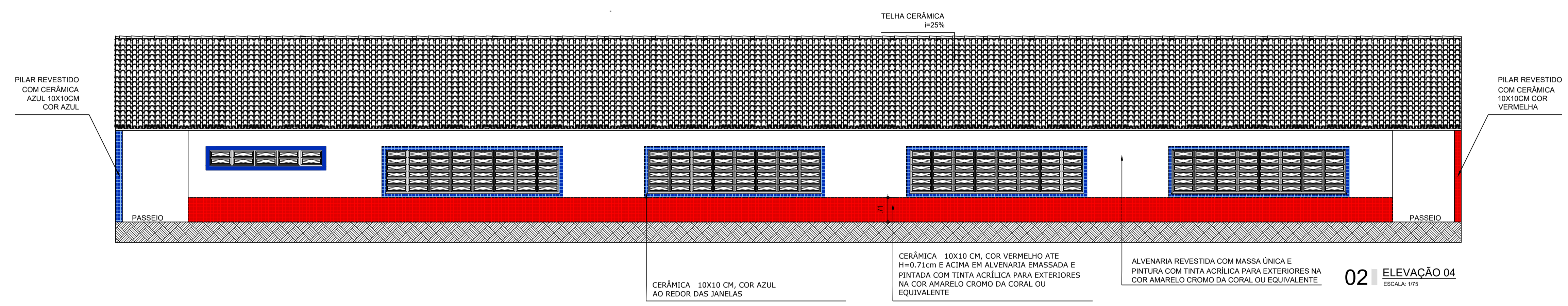
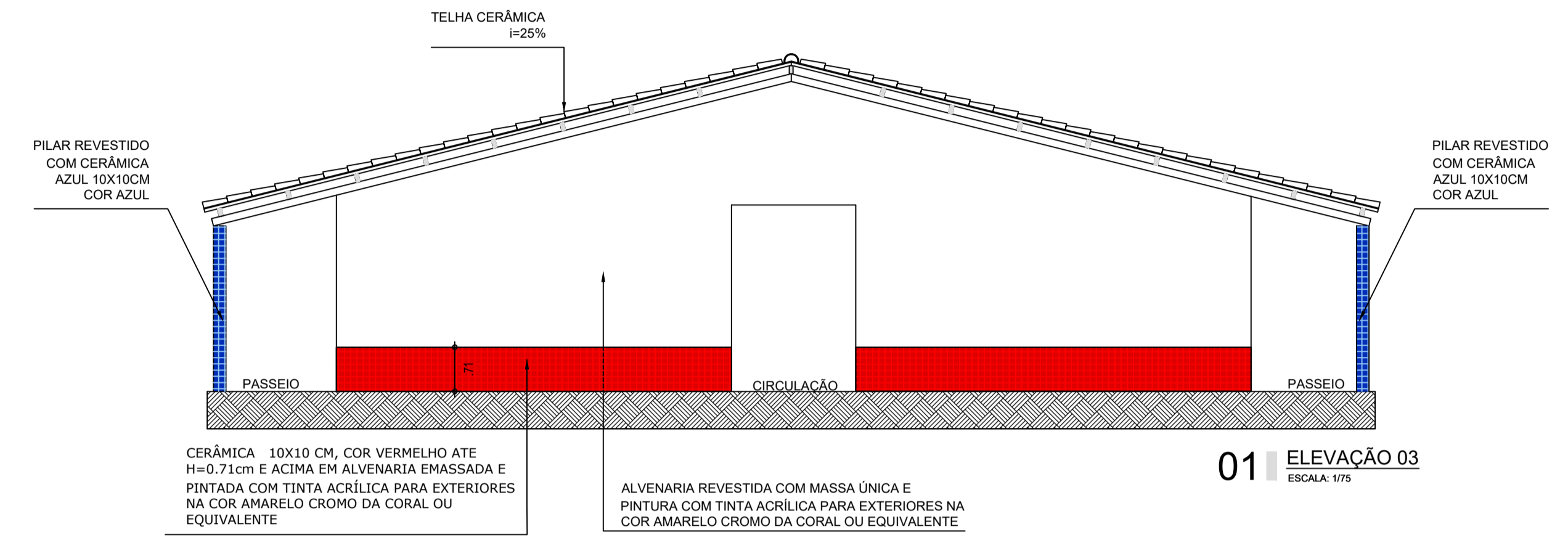
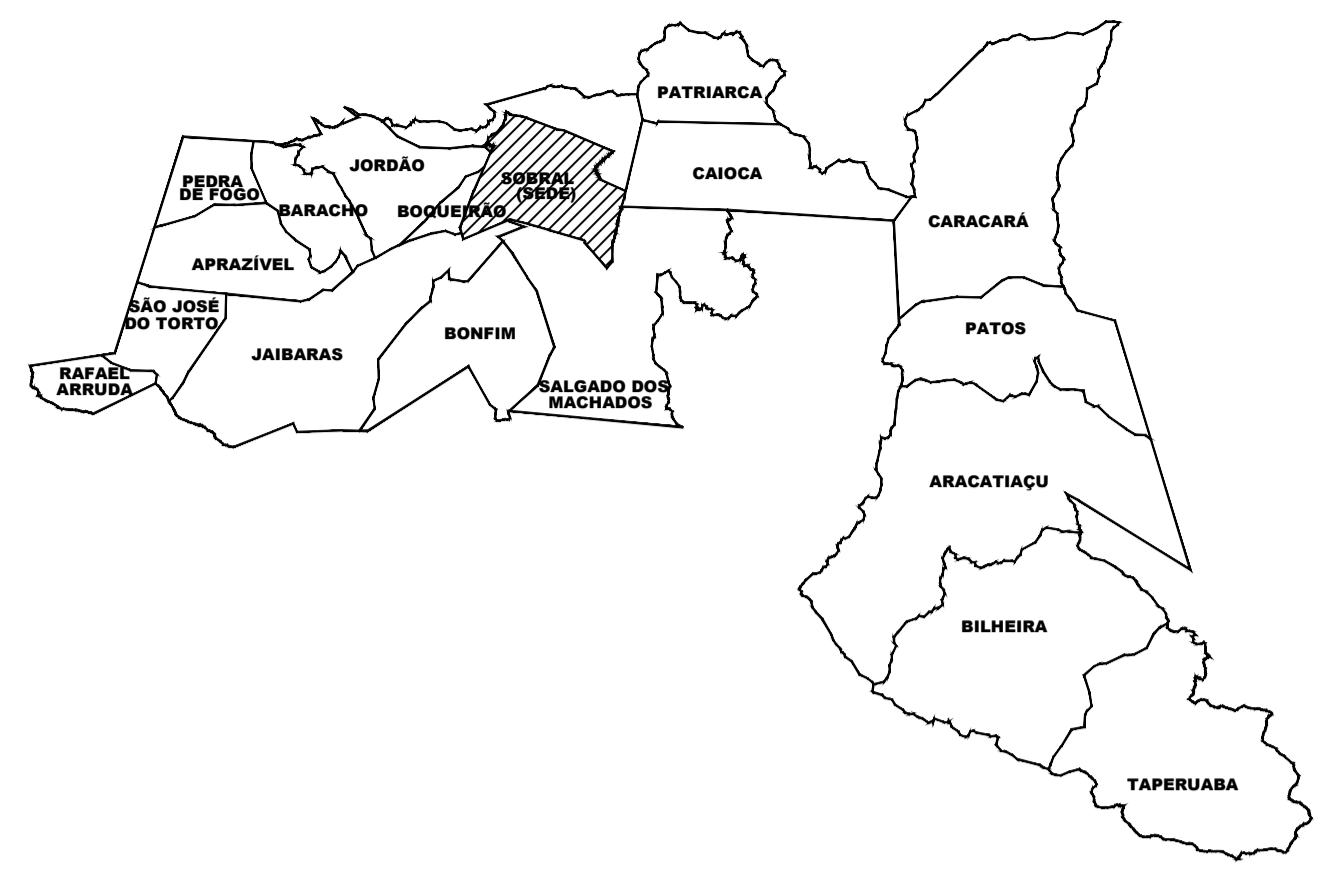
DATA: OUTUBRO/2022

REVISÃO: 00

ARQUIVO

PRANCHA: 06/09





SECRETARIA DE EDUCAÇÃO

PROJETO: PROJETO DE AMPLIAÇÃO ESCOLA JOSE DA MATTA E SILVA

INTERESSADO: PREFEITURA DE SOBRAL

ENDEREÇO: AVENIDA DR JOSÉ ARIMATEIA MONTE SILVA,574 BAIRRO: CAMPO DOS VELHOS

MUNICÍPIO: SOBRAL

AUTOR: MIRNA STUDART

AUTOR: MIRNA STUDART

ASSUNTO: ELEVÇÃO 03

ESCALA: 1/75

SOBRAL PREFEITURA SECRETARIA DE EDUCAÇÃO

ELEVÇÃO 04

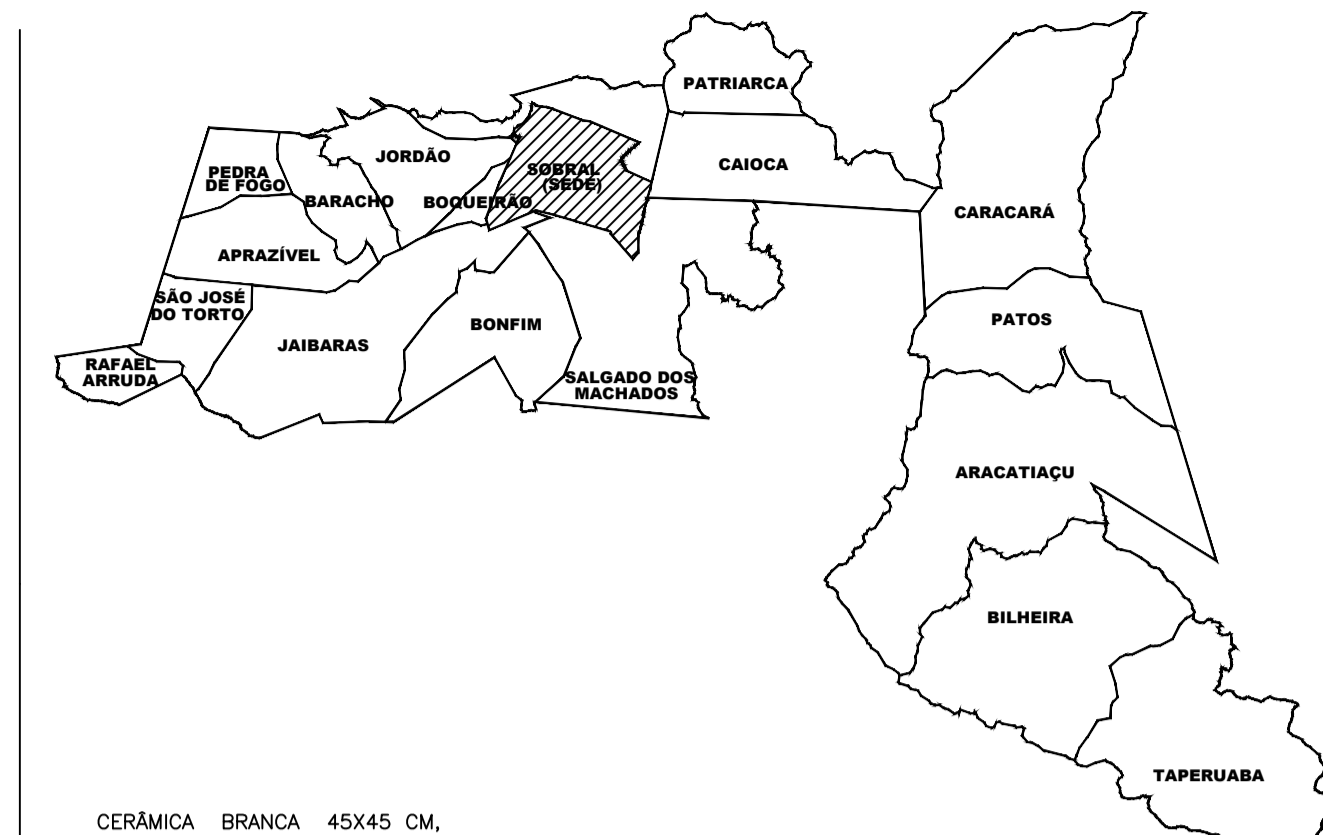
ESCALA: 1/75

DATA: OUTUBRO/2022

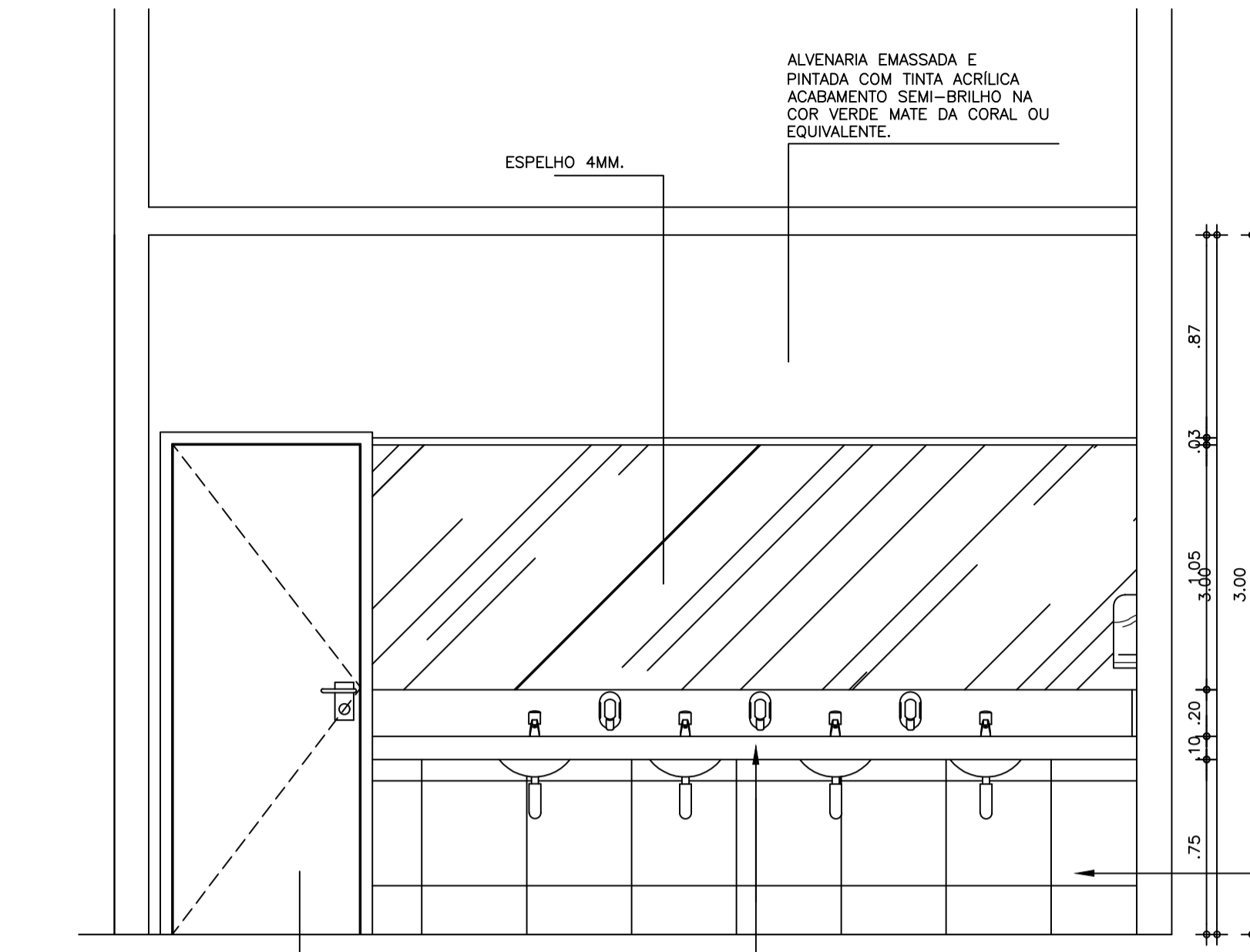
REVISÃO: 00

ARQUIVO: -

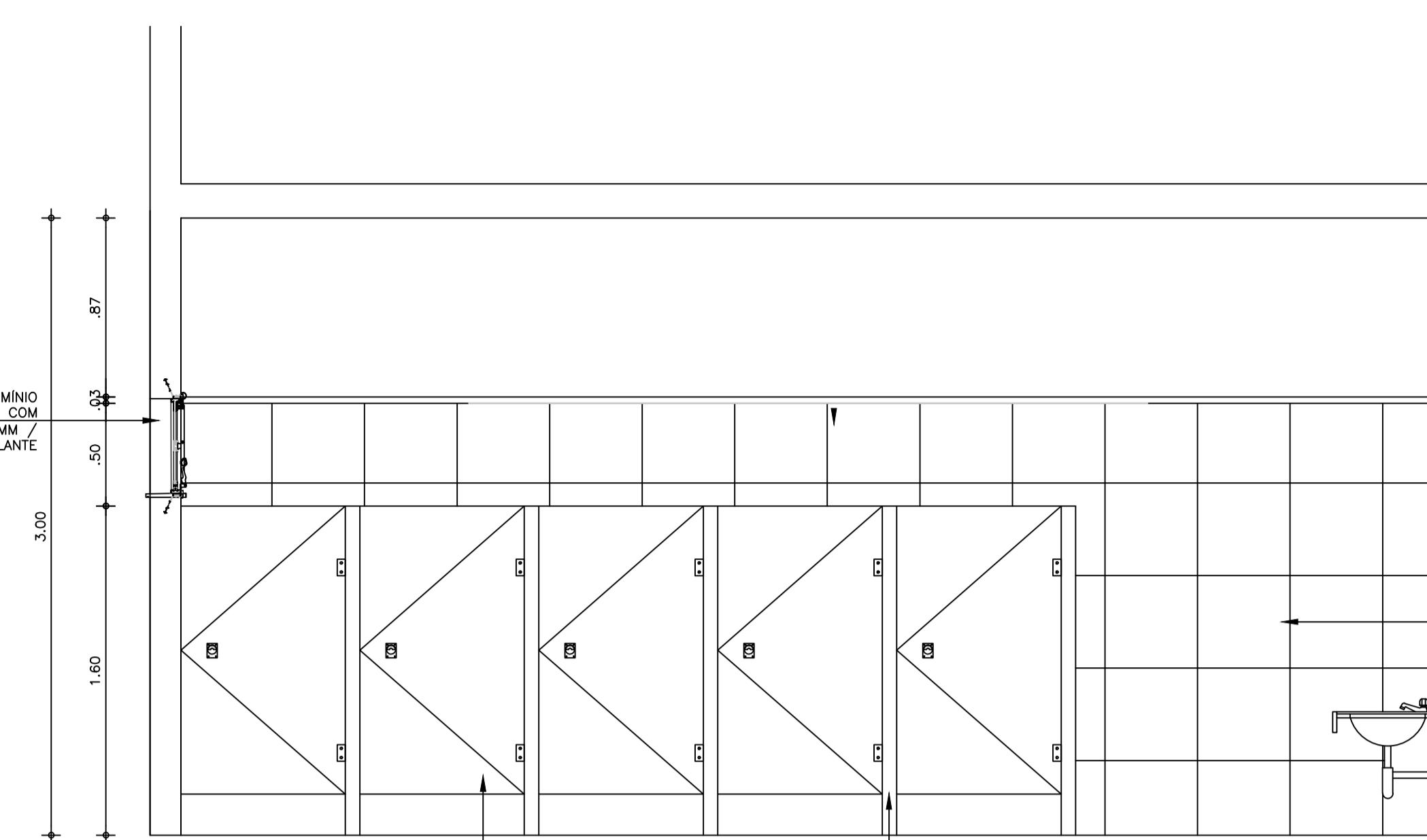
PRANCHA: 07/09



CERÂMICA BRANCA 45x45 CM, MODELO FORMA BRANCO AC, DA ELIANE OU EQUIVALENTE COM ARREIMATE EM MADEIRA BOLEADA E ACIMA EM ALVENARIA EMASSADA E PINTADA COM TINTA ACRÍLICA.



02 CORTE BB  
 ESCALA: 1/25



03 CORTE AA  
 ESCALA: 1/25

PORTA DE MADEIRA REVESTIDA COM LAMINADO DECORATIVO TEXTURIZADO 'STANDARD' DA FERTECH NA COR ALMOND REF.: PP-26 OU EQUIVALENTE.

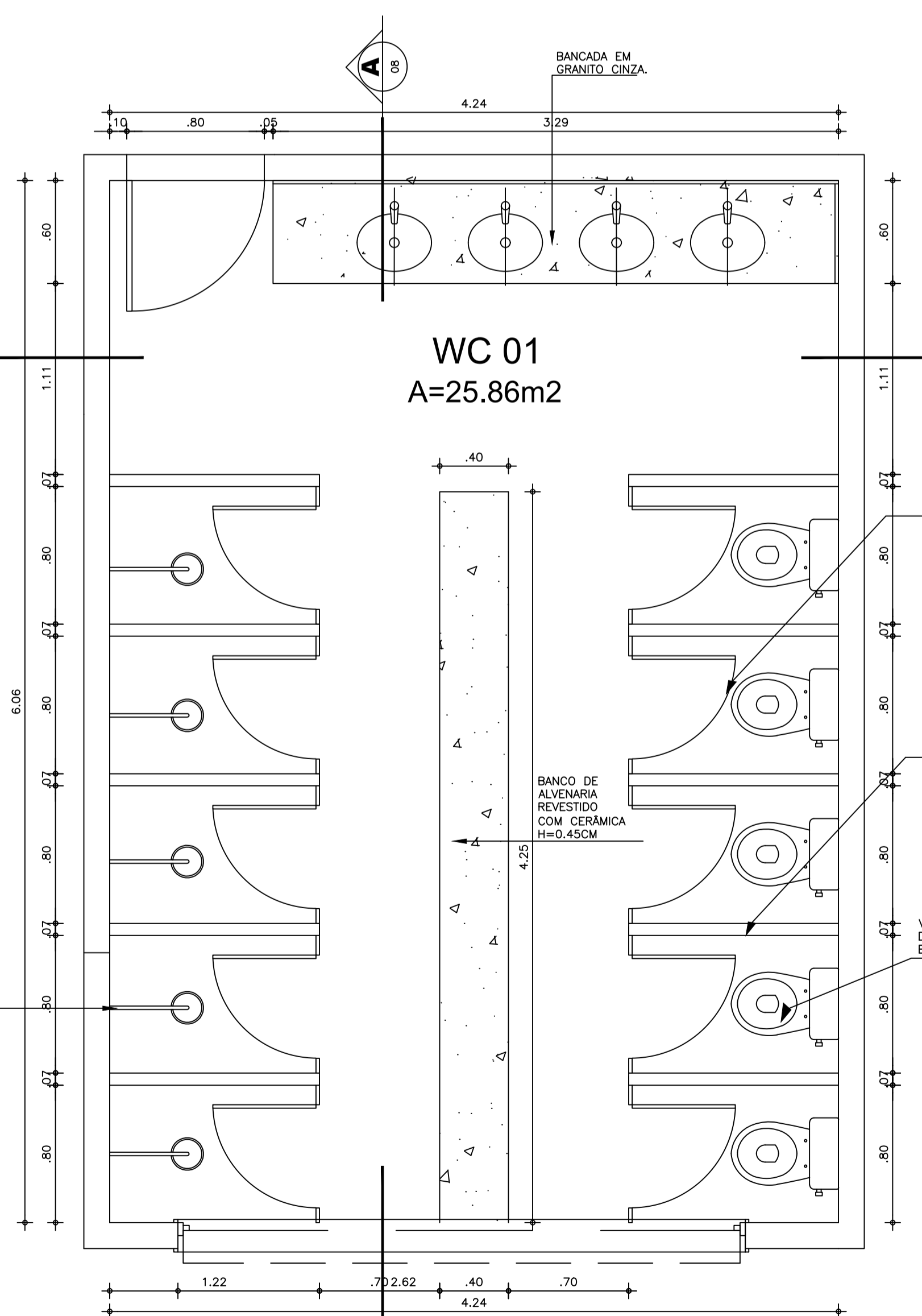
BANCADA EM GRANITO CINZA.

CERÂMICA BRANCA 45x45 CM, MODELO FORMA BRANCO AC, DA ELIANE OU EQUIVALENTE COM ARREIMATE EM MADEIRA BOLEADA E ACIMA EM ALVENARIA EMASSADA E PINTADA COM TINTA ACRÍLICA.

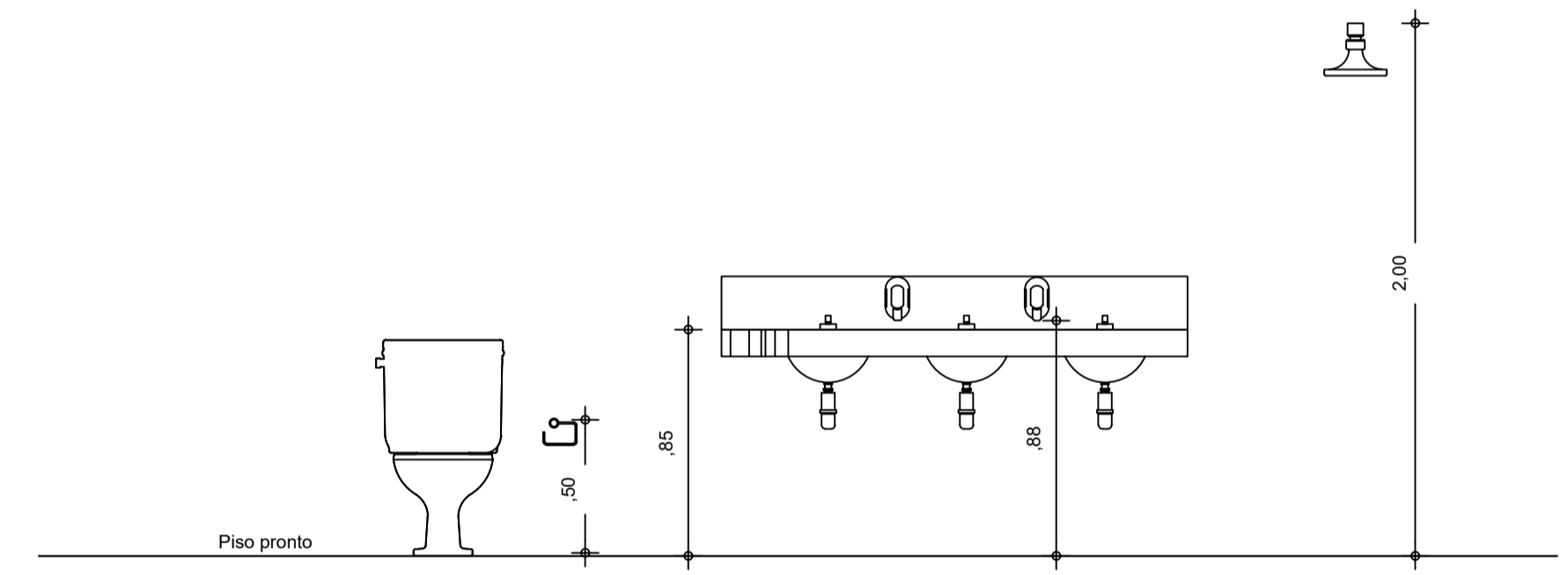
ESQUADRIA EM ALUMÍNIO ANODIZADO NATURAL COM VIDRO COMUM 4MM / BASCULANTE.

PORTAS DE ABRIR EM MDF REVESTIDO COM FÓRMICA BRANCA

DIVISÓRIAS REVESTIDAS COM CERÂMICA BRANCA 45x45 CM, MODELO FORMABRANCO AC, DA ELIANE, INCLUSIVE COM CANTONEIRAS NAS ARESTAS



01 PLANTA BAIXA - WC 01 E 02  
 ESCALA: 1/25



04 GABARITO WC 01 E 02  
 ESCALA: 1/25

CHUVEIROS - DUCHA FRIA DA DECA OU EQUIVALENTE

PORTAS DE ABRIR EM MDF REVESTIDO COM FÓRMICA BRANCA

DIVISÓRIAS REVESTIDAS COM CERÂMICA BRANCA 45x45 CM, MODELO FORMABRANCO AC, DA ELIANE, INCLUSIVE COM CANTONEIRAS NAS ARESTAS

VASO SANITÁRIO NA COR BRANCA DA MARCA CELITE OU EQUIVALENTE.

BANCO DE ALVENARIA REVESTIDO COM CERÂMICA H=0,45CM

SECRETARIA DE EDUCAÇÃO

PROJETO: PROJETO DE AMPLIAÇÃO ESCOLA JOSE DA MATTA E SILVA

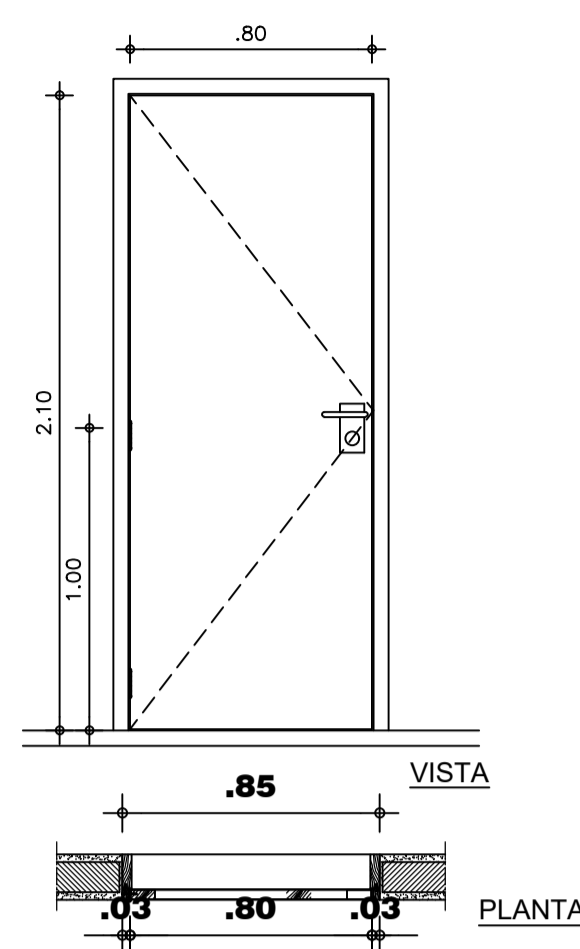
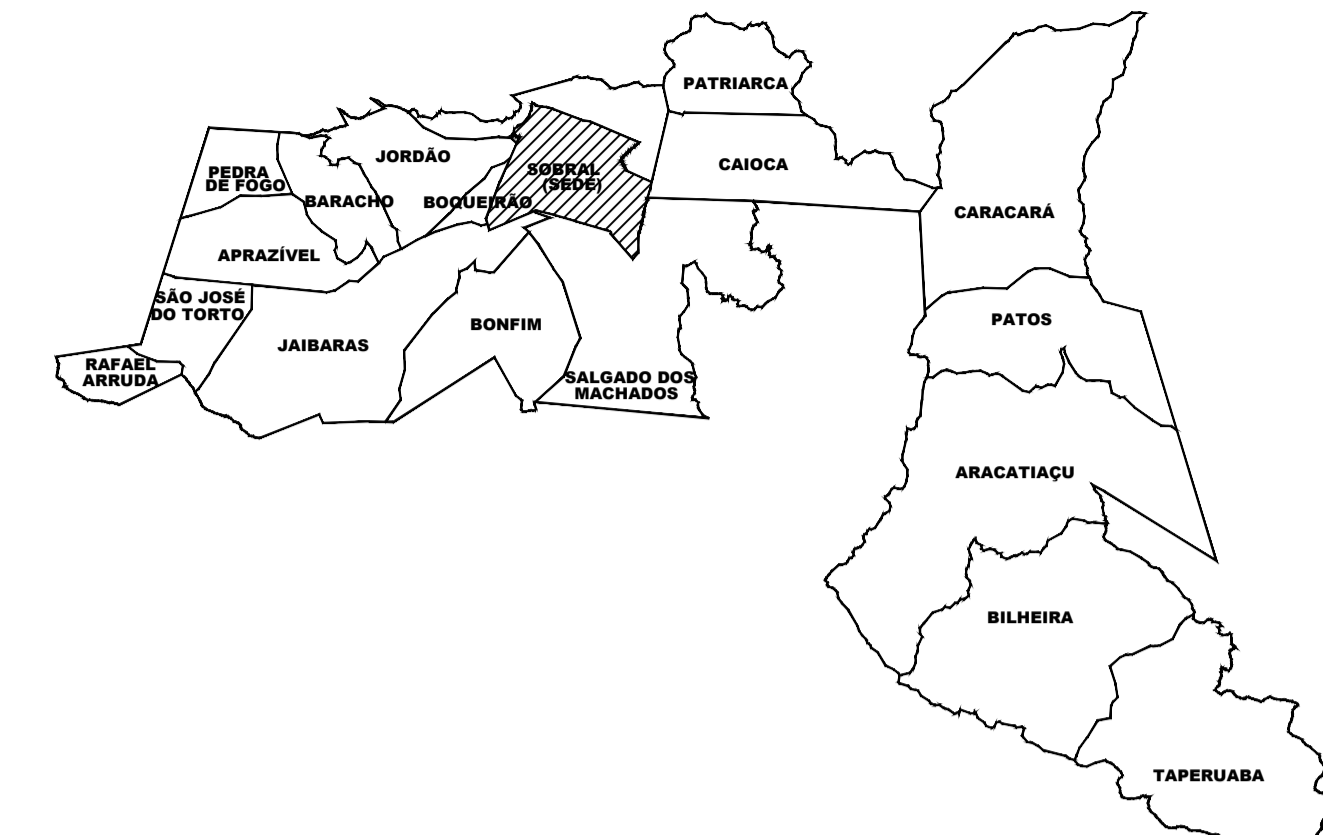
INTERESSADO: PREFEITURA DE SOBRAL  
 AUTOR: MIRNA STUDART

ENDEREÇO: AVENIDA DR JOSÉ ARIMATEIA MONTE SILVA,574 BAIRRO: CAMPO DOS VELHOS  
 AUTOR: MIRNA STUDART

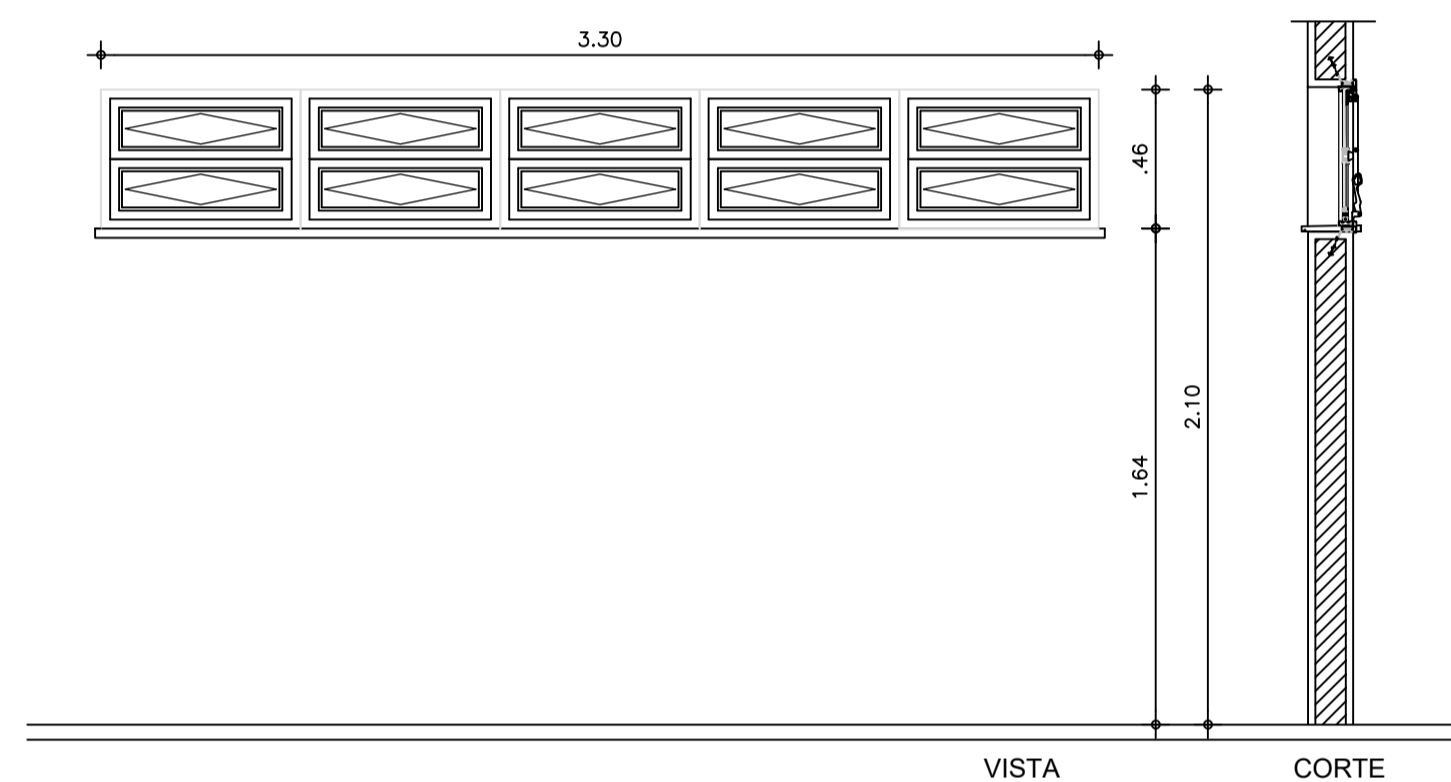
MUNICÍPIO: SOBRAL

ASSUNTO: PLANTA BAIXA-WC 01 E 02	ESCALA: 1/25
CORTE AA	1/25
CORTE BB	1/25
GABARITO WC 01 E 02	1/25

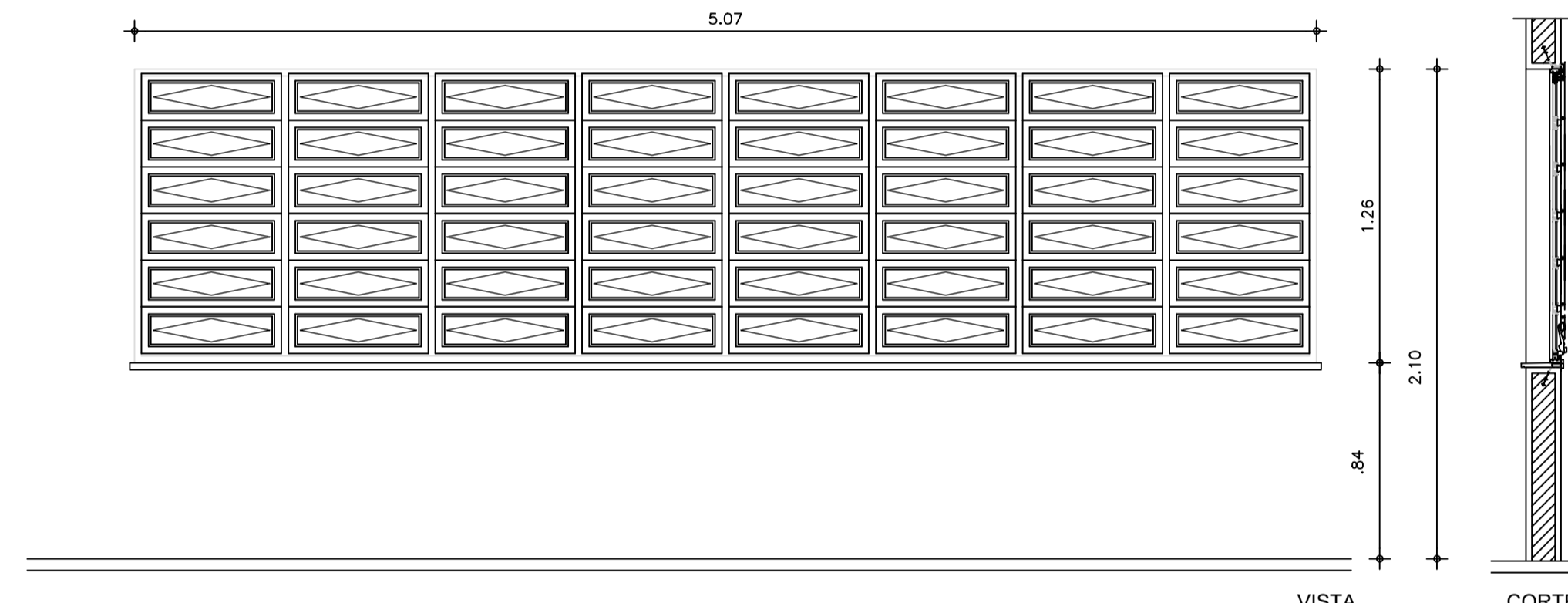
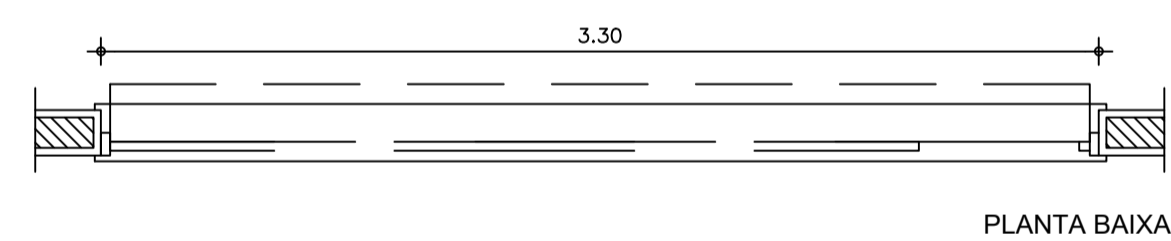
DATA: OUTUBRO/2022 | REVISÃO: 00 | ARQUIVO: | PRANCHA: 08/09



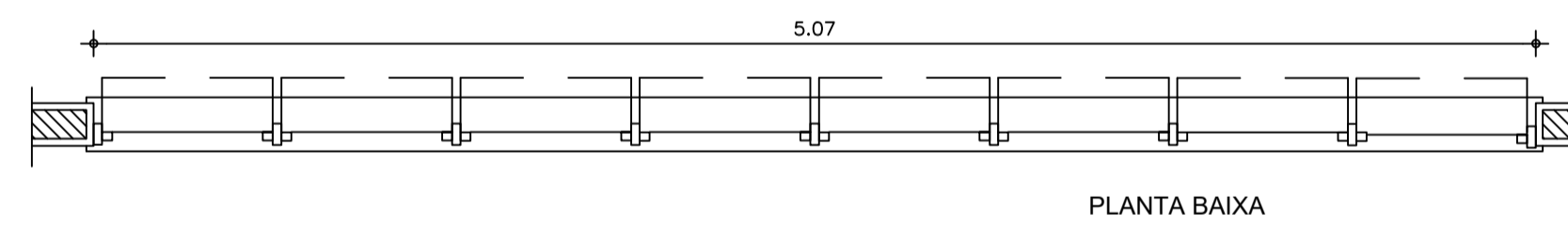
01 PORTA P1  
 ESCALA: 1/25



02 PAGINAÇÃO JANELA J1  
 ESCALA: 1/25



03 PAGINAÇÃO JANELA J2  
 ESCALA: 1/25



QUADRO DE ESQUADRIAS					
ESQUADRIAS	LARGURA	ALTURA	PEITORIL	QUANTIDADE	ESPECIFICAÇÕES
<b>PORTAS</b>					
P01	0,80	2,10	-	11	Porta em madeira semi-sólida 45mm tipo parana - pintura esmalte sintético na cor areia coral ou equivalente nas duas faces
<b>JANELAS</b>					
J01	3,30	0,46	1,64	2	Esquadria em alumínio anodizado branco com vidro comum 4mm / Bisculente - Com peitoril em granito cinza andorinha
J02	5,07	1,26	0,84	16	Esquadria em alumínio anodizado branco com vidro comum 4mm / Bisculente - Com peitoril em granito cinza andorinha

REFERÊNCIA TÉCNICA - ESQUADRIAS

- As portas de madeira serão dotadas de fechadura completa c/ cilindro LA FONTE conjunto 6290-CR linha Arquileto Zamoc; as maçanetas serão instaladas a 1,05m do piso acabado; serão dotadas de dobradiças LA FONTE 85 c/ anel 3"x2,1/2" em latão (como arredondado).
- No banheiro assento, as esquadrias de madeira terão posicioneis especiais em conformidade com NBR-9050, em barras de aço inox com diâmetro 3,5cm instaladas na posição horizontal, na face interna. Também será instalada uma faixa de proteção (H=40cm) em chapa de alumínio lisa escovada esp 1,5mm em ambos os lados da porta c/ fixação sobre madeira lisa c/ fita dupla face.
- As esquadrias de alumínio (JA e PA) terão pintura eletrolítica branca - tipo Inova da Alcoa ou similar. O vidro será tipo float incolor ou jateado, 4mm ou 6mm, de acordo com detalhamento de cada esquadria - tipo Cebrace ou similar.
- Os guarda-corpos de alumínio terão pintura eletrolítica branca - tipo universal da Alcoa ou similar. O vidro será laminado 3.1.1 - float incolor+pv+float incolor - tipo Cebrace ou similar.
- Os peitoris de aço (PF01 e PF02) serão em chapa de aço galvanizado a fogo com pintura poluretânica vermelha (75g) sobre primer epoxidico (75g) - tipo Metalcorp ou similar.
- Os peitoris em fita de aço (PF03 e PF04) serão fita de aço galvanizado 5mm e montante em tubo de aço galvanizado 40x60mm com dupla pintura eletrolítica cinza e fixadores em poliamida (06 por montante) - tipo Nylofor ou similar.
- Os peitoris de granito deverão ter de granito cinza andorinha prta e ter inclinação de 1% pelo lado externo do ambiente e receber tratamento com selante.
- Todos os parafusos, porcas, arruelas, etc. usados na obra, serão, sem exceção, em aço inoxidável, tipo Inox-Par ou similar.
- Todos os fechos serão em alumínio na cor brasa, tipo Lúdena, Ferma, Fina ou similar.
- Tudo o silicone usado nos acabamentos das esquadrias de alumínio deverão ser branco de cura neutra, tipo Dow Corning ou similar.
- Portas internas de madeira serão pintadas com tinta esmalte sintético na cor areia coral ou equivalente nas duas faces.
- As portas deverão estar de acordo com os critérios de qualidade estabelecidos nas abnt NBR 15930-2/2018 - portas e madeiras para edificações, e atender as seguintes especificações:
  - a. nível de desempenho por ocupação e uso: superior/pública/educação;
  - b. perfil de desempenho: peim (porta externa de madeira) de nível superior;
  - c. índice de uso: severo;
  - d. padrão dimensional: pesado (falsa 45mm - acima de 20kg/m²);
  - e. padrão de esquadria e isolamento: tipo a - madeira.
- Haverá moldes nas portas das salas de aula, berçário/lactário, dormitório, lab. de informática, coordenação e refeitório.
- Haverá soleira e peitoril em granito cinza andorinha em todos passagens de porta e janelas.
- Instalar contra-marco em todas as esquadrias metálicas.

OBS: As linhas das esquadrias deverão ser consideradas em função das características e dimensões de cada modelo, asseguradas as normas de desempenho do fabricante.

SECRETARIA DE EDUCAÇÃO

PROJETO: **PROJETO DE AMPLIAÇÃO ESCOLA JOSE DA MATTA E SILVA**

INTERESSADO: PREFEITURA DE SOBRAL

ENDERECO: AVENIDA DR. JOSÉ ARIMATEIA MONTE SILVA,574 BAIRRO: CAMPO DOS VELHOS

MUNICIPIO: SOBRAL

AUTOR: MIRNA STUART

ASSUNTO: DETALHE ESQUADRIAS

ESCALA: 1/25

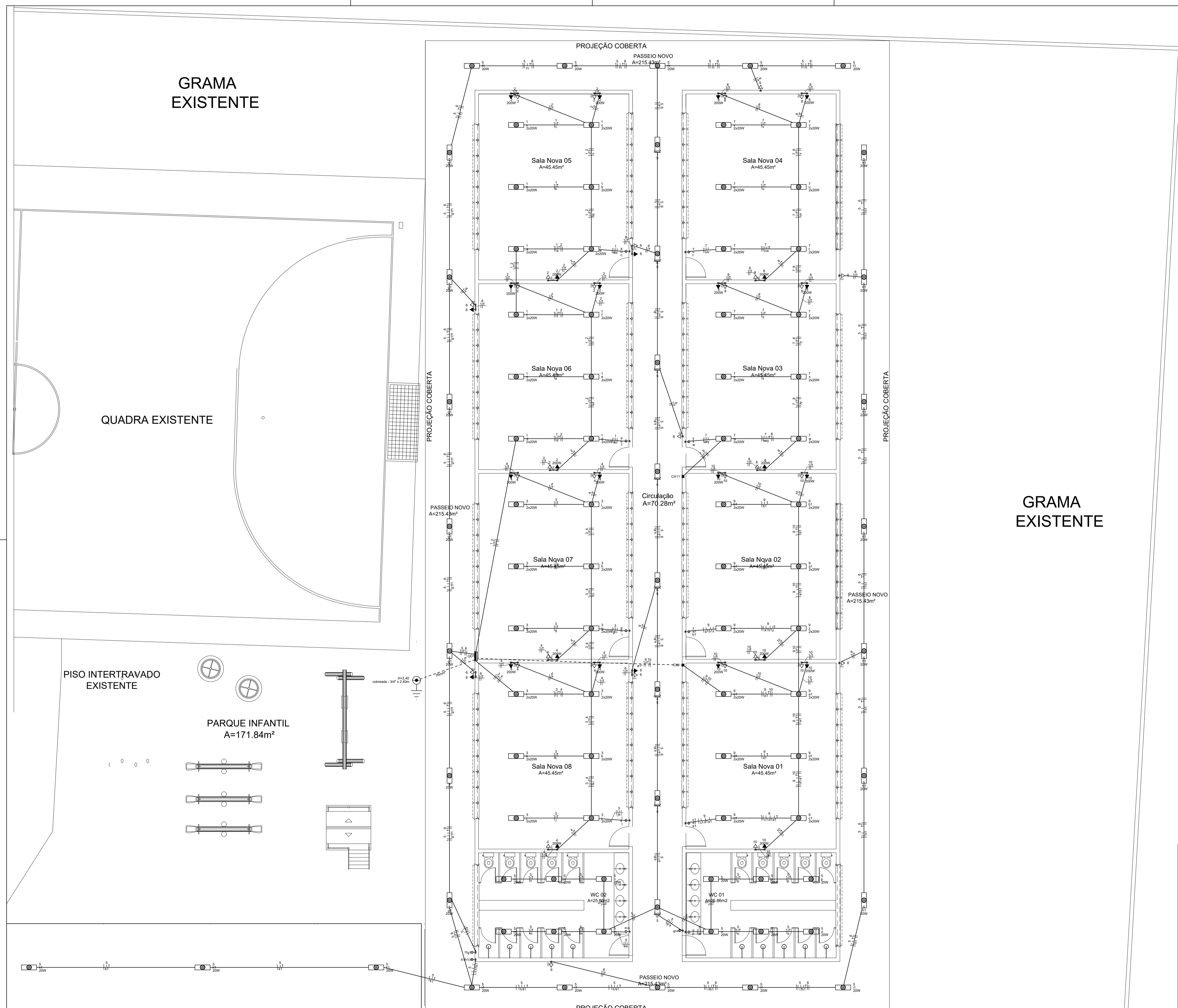
**SOBRAL** PREFEITURA SECRETARIA DE EDUCAÇÃO

DATA: OUTUBRO/2022

REVISÃO: 00

ARQUIVO: -

PRANCHA: 09/09

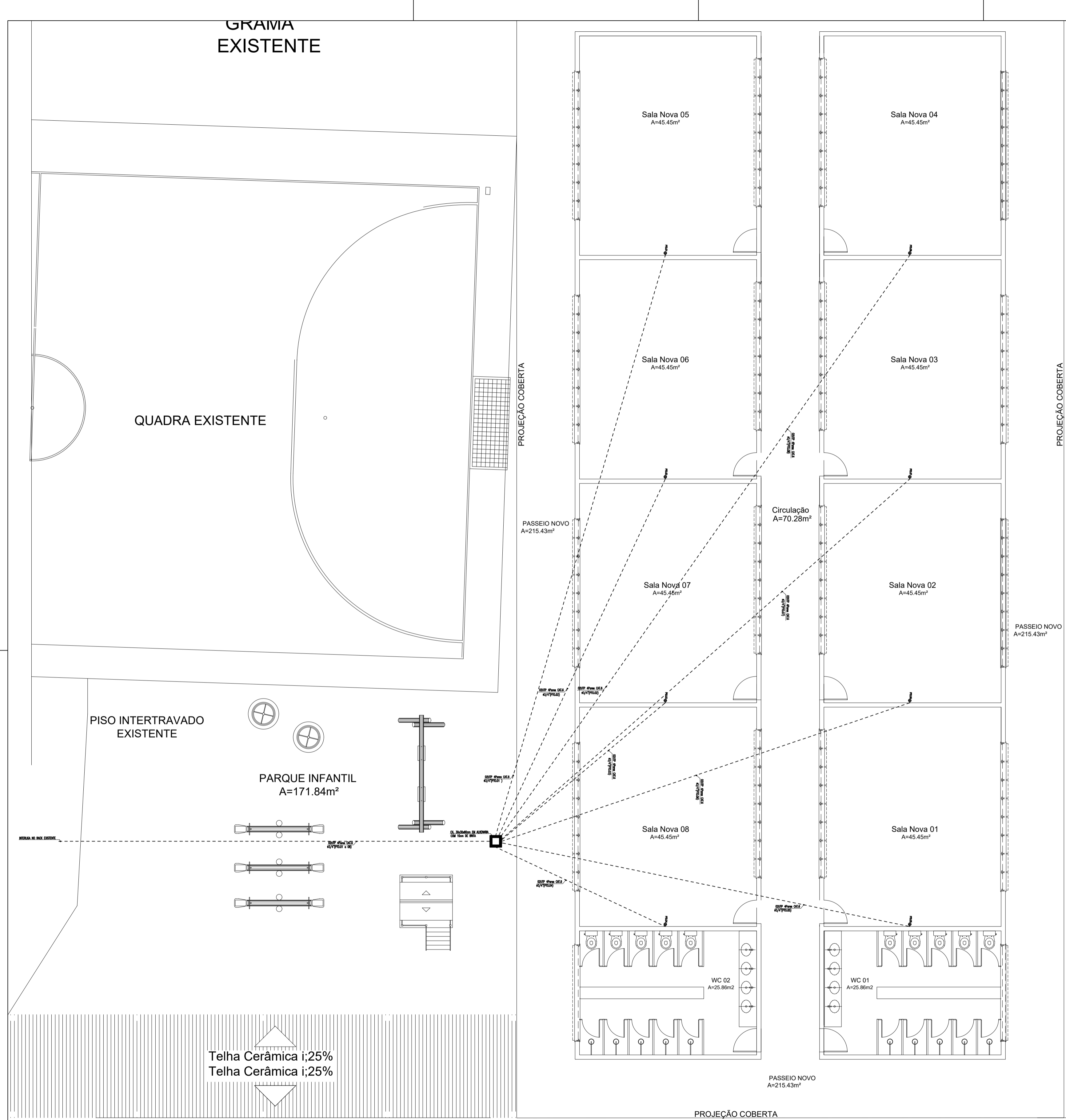


Legenda	
	2 Tomadas baixas a 0,30m do piso
	2 Tomadas médias a 1,10m do piso
	Tomada alta a 2,20m do piso
	Tomada baixa a 0,30m do piso
	Tomada média a 1,10m do piso
	Caixa de passagem
	LUMINÁRIA SOBREPOR TUBULAR ALTO RENDIMENTO CAP DE 2 LÂMPADAS RETANGULAR 120CM LUMEPETRO COM 2 LÂMPADAS T8 LED 20W 120CM LUZ BRANCO FRIO BIVOLT G13 EMPALUX - TEMPERATURA DA COR 6500K, MODELO:TL18316
	Lâmpada Led de Sobrepor Tubular 60cm Slim 20w 6000K Completa
	Interruptor simples 1 tecla - 1,10m do piso
	Interruptor simples 2 teclas - 1,10m do piso
	Interruptor simples 3 teclas - 1,10m do piso
OBS: Condutores não identificados são de 2,5mm e os eletrodutos não identificados são de 3/4"	
Legenda das indicações	
ARC12000	Pontos de força - Uso específico - Condicionador de ar Split 12000BTU
ARC9000	Pontos de força - Uso específico - Condicionador de ar Split 9000BTU
Legenda de condutos	
Elétrica	
	Teto
	Parede
	Piso

**02** LEGENDAS  
 ESCALA — 1 : SEM ESCALA

**01** PLANTA BAIXA ELÉTRICA AMPLIAÇÃO (Iluminação e tomadas)  
 ESCALA — 1 : 75

<b>SECRETARIA DA INFRAESTRUTURA</b>		
PROJETO: <b>PROJETO ELÉTRICO DA AMPLIAÇÃO ESCOLA JOSE DA MATTA E SILVA</b>		
INTERESSADO: PREFEITURA DE SOBRAL	AUTOR: TAYNÁ ANDRADE	
ENDEREÇO: AVENIDA DR. JOSÉ ARIMATEIA MONTE SILVA,574 BAIRRO: CAMPO DOS VELHOS	AUTOR: TAYNÁ ANDRADE	
MUNICÍPIO: SOBRAL		
	ASSUNTO: PLANTA BX ELÉTRICA (ILUM.+TOMADAS) LEGENDAS	ESCALA 1/75 S/ESCALA
DATA MAIO/2023	REVISÃO 00	ARQUIVO
		PRANCHA <b>02/06</b>



Telha Cerâmica i;25%  
 Telha Cerâmica i;25%

**01** PLANTA BAIXA PONTOS LÓGICOS AMPLIAÇÃO  
 ESCALA — 1 : 75

### LEGENDA - CABEAMENTO

#### PONTOS E EQUIPAMENTOS

- CAIXA EM PVC, DIMENSÕES 4"x4", COM UMA TOMADA DE DADOS, TIPO RJ-45. REF.: PAL PLUS. FAB.: PAL LEGRAND OU EQUIVALENTE TÉCNICO, INSTALADA A 0,3m DO PISO ACABADO;
- CAIXA EM PVC, DIMENSÕES 4"x4", COM DUAS TOMADAS DE DADOS, TIPO RJ-45. REF.: PAL PLUS. FAB.: PAL LEGRAND OU EQUIVALENTE TÉCNICO, INSTALADA A 0,3m DO PISO ACABADO;
- RACK FECHADO DE DADOS, PROFUNDIDADE PADRÃO 19" TIPO PAREDE, ALTURA 12U'S, COM ACESSÓRIOS INSTALADO A 1,5m DO PISO ACABADO, FABRICANTE CEMAR OU SIMILAR;
- CENTRAL TELEFÔNICA DIGITAL (PABX), 02 LINHAS, 09 RAMAIS;

#### QUADROS E CAIXAS

- DISTRIBUIDOR GERAL (D.G.) METÁLICO, COM FUNDO EM CHAPA DE MADEIRA, DE EMBUTIR INSTALADO A 1,5m DO CENTRO AO PISO, COM EQUIPAMENTOS CONFORME PROJETO;
- CAIXA METÁLICA DIMENSÕES 20x20x12cm, INSTALADA A 0,3m DO PISO ACABADO, PARA PASSAGEM;
- CAIXA METÁLICA DIMENSÕES 30x30x12cm, INSTALADA A 0,3m DO PISO ACABADO, PARA PASSAGEM;
- CAIXA EM ALVENARIA, COM TAMPA EM CONCRETO, DIMENSÕES INTERNAS 30x30x30cm, FUNDO EM 10cm DE BRITA, COM BASTE DE ATERRAMENTO TIPO COPPERWELD 5/8x40cm;
- CAIXA DE ALVENARIA, COM TAMPA DE CONCRETO, DIMENSÕES INTERNAS 30x30x30cm, COM 10cm DE BRITA NO FUNDO;
- CAIXA EM ALVENARIA, COM TAMPA EM CONCRETO, DIMENSÕES INTERNAS 60x60x60cm, FUNDO EM 10cm DE BRITA, PADRÃO TELEMAR;

#### FIAÇÃO E ELETRODUTOS

- ELETRODUTO PVC RÍGIDO ROSCÁVEL, ANTICHAMA, CLASSE B, PARA INSTALAÇÕES DE DADOS, EMBUTIDO NO PISO;
- ELETRODUTO PVC RÍGIDO ROSCÁVEL, ANTICHAMA, CLASSE B, PARA INSTALAÇÕES DE TELEFONIA, EMBUTIDO NO PISO;
- ELETRODUTO PVC RÍGIDO ROSCÁVEL, ANTICHAMA, CLASSE B, EMBUTIDO EM ALVENARIA (LAE OU PAREDE);

#### OBSERVAÇÕES

- ELETRODUTOS NÃO COTADOS: PVC RÍGIDO, ANTICHAMA, CLASSE B, FAB.: TIGRE OU SIMILAR, SEÇÃO NOMINAL #3/4";
- TODAS AS CONEXÕES ENTRE ELETRODUTOS E CAIXAS DE PASSAGEM, DERIVAÇÃO E QUADROS DE DISTRIBUIÇÃO DEVEM SER FEITAS COM A UTILIZAÇÃO DE BUCHA E ARRUELA, CONFORME SEÇÃO DO ELETRODUTO;
- TODAS AS CAIXAS EM PVC DE PASSAGEM DEVERÃO TER ENTRADAS PARA ELETRODUTOS DE #1".

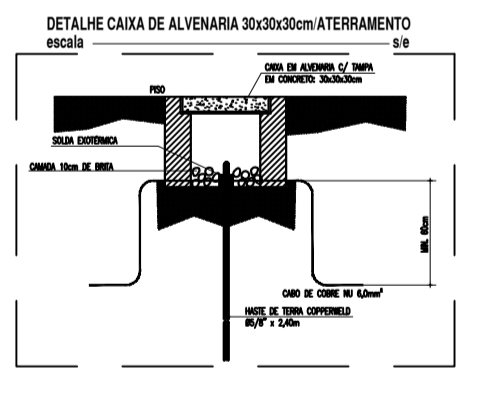
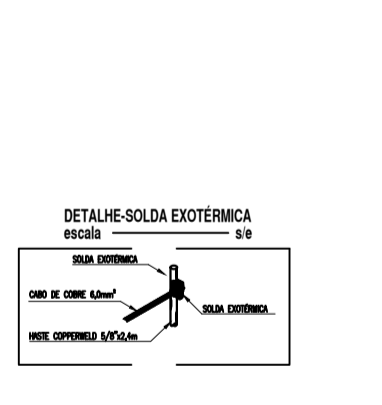
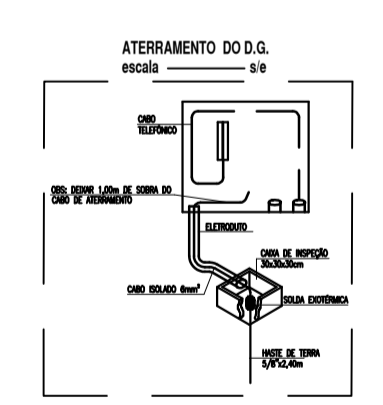
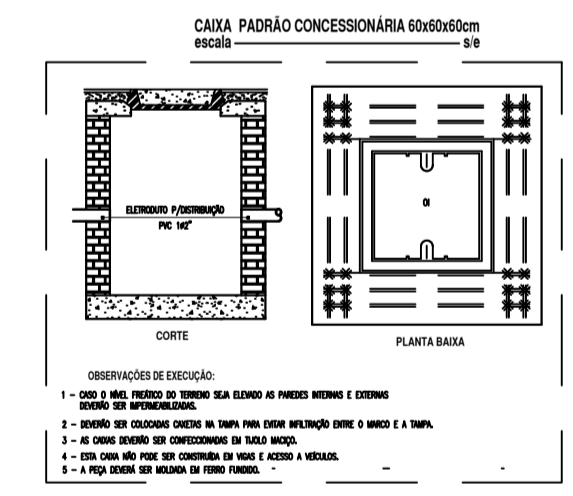
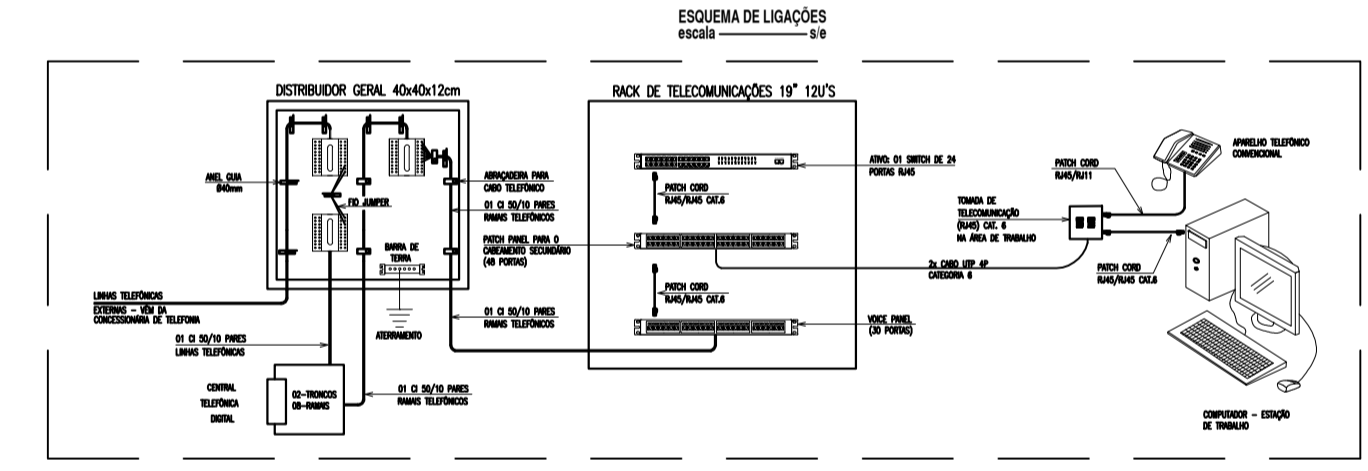
#### OBSERVAÇÕES PARA ORÇAMENTO

- PARA CADA CAIXA DE ALVENARIA, CONSIDERAR FOLGA DE 1,00m PARA OS CABOS;
- PARA CADA CAIXA METÁLICA E DE SAÍDA DE PONTOS, CONSIDERAR FOLGA DE 0,20m PARA OS CABOS;

#### NOMENCLATURA

- XXUTP 4PARES CAT.6: "XX" CABOS DE PARES TRANÇADOS (UTP), QUATRO PARES, CATEGORIA 6;

**02** LEGENDAS  
 ESCALA — 1 : SEM ESCALA



**03** DETALHES  
 ESCALA — 1 : SEM ESCALA

**SECRETARIA DA INFRAESTRUTURA**

PROJETO: PROJETO ELÉTRICO DA AMPLIAÇÃO ESCOLA JOSE DA MATTA E SILVA

INTERESSADO: PREFEITURA DE SOBRAL

ENDEREÇO: AVENIDA DR. JOSÉ ARIMATEIA MONTE SILVA, 574 BAIRRO: CAMPO DOS VELHOS

MUNICÍPIO: SOBRAL

AUTOR: TAYNÁ ANDRADE

ASSUNTO: PLANTA BAIXA PONTOS LÓGICOS AMP.

LEGENDAS

DETALHES

ESCALA: 1/75

S/ESCALA

S/ESCALA

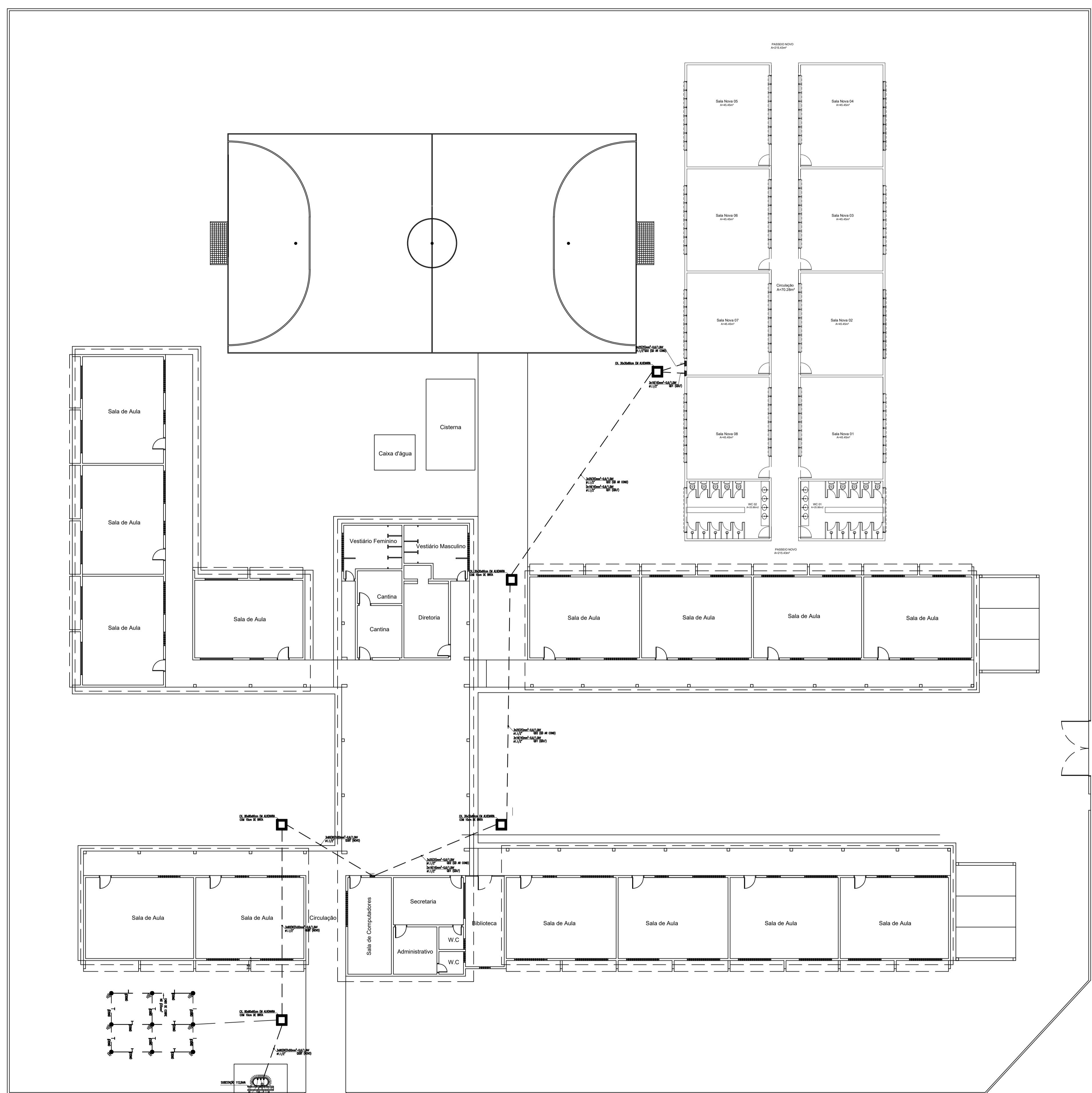
S/ESCALA

DATA: MAIO/2023

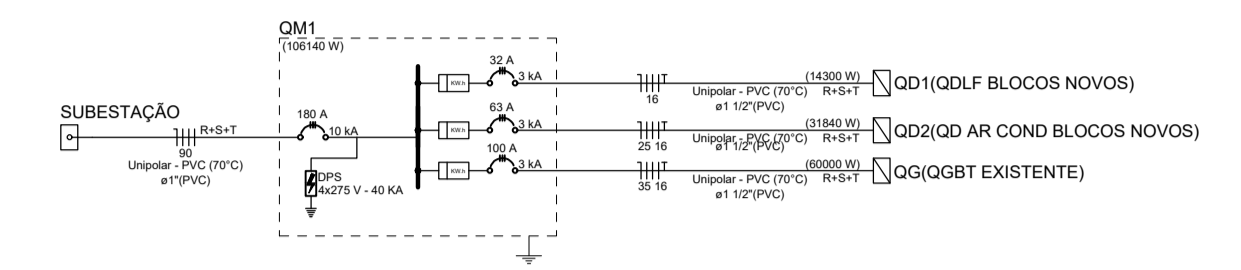
REVISÃO: 00

ARQUIVO

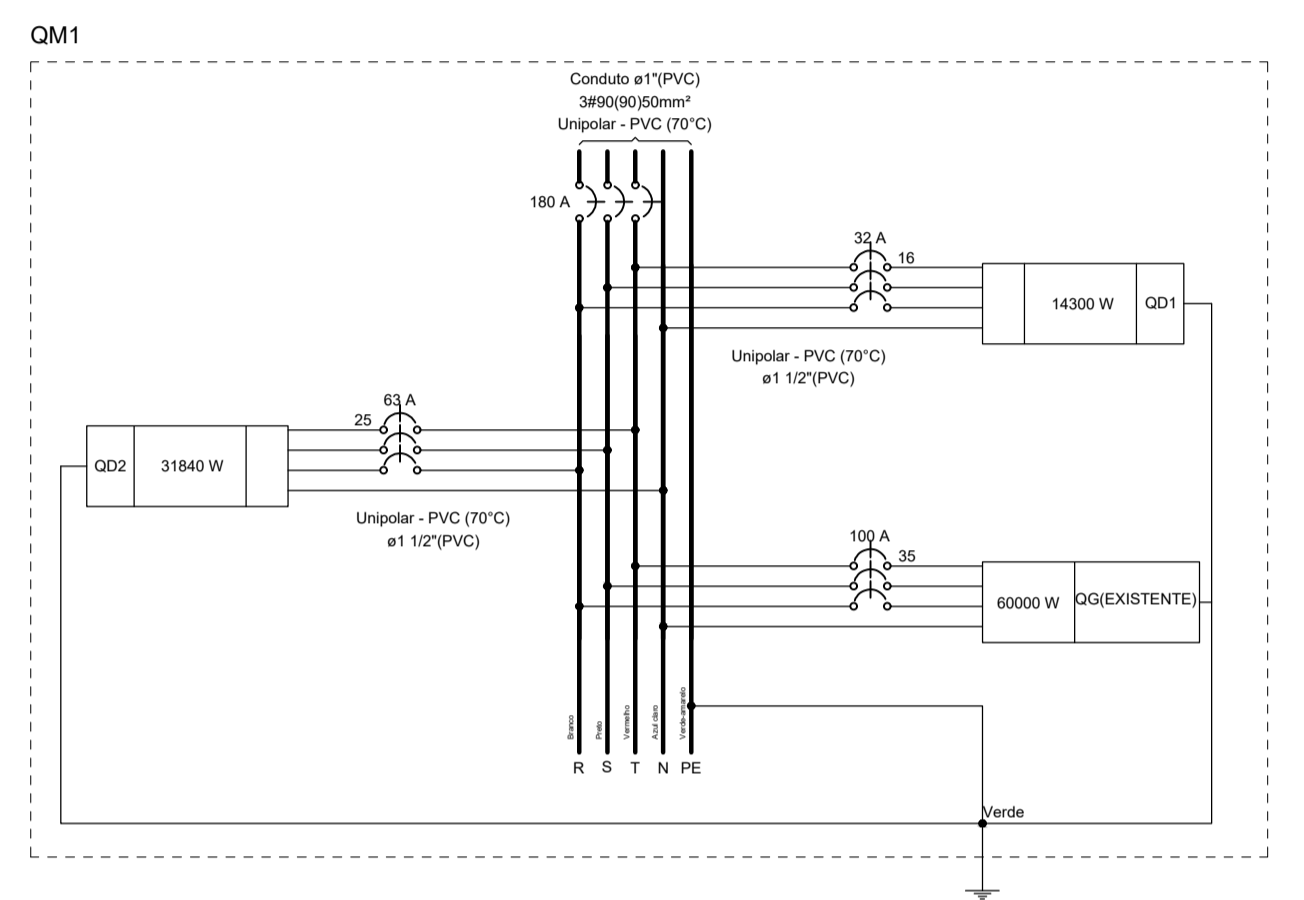
PRANCHA: 06/06



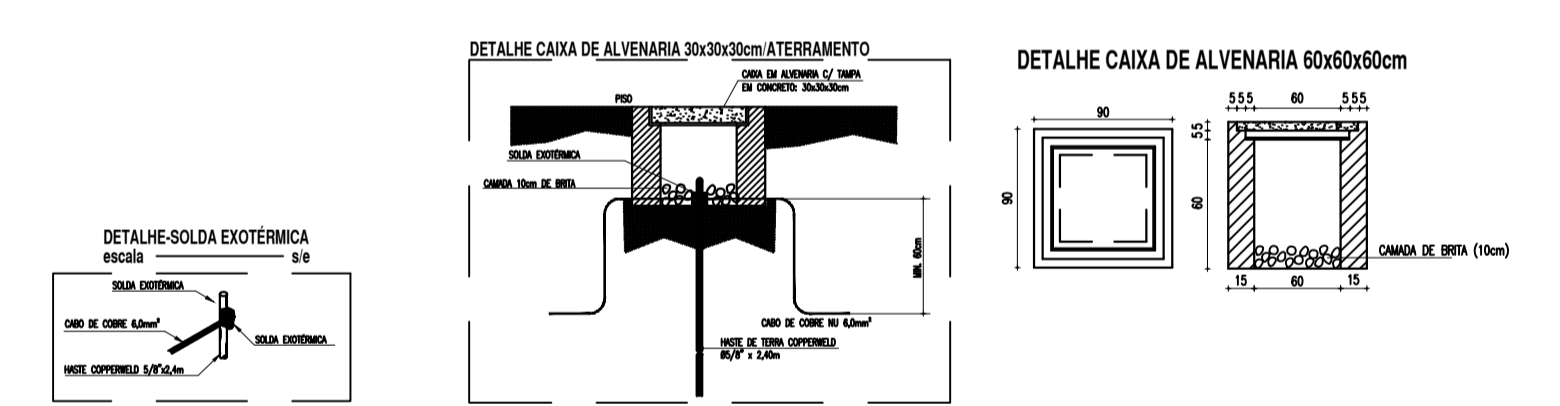
**01** PLANTA BAIXA ELÉTRICA AMPLIAÇÃO (ALIMENTAÇÃO + LOCAÇÃO DA SUBESTAÇÃO)  
 ESCALA — 1 : 150



**03** DIAGRAMA UNIFILAR  
 ESCALA — 1 : SEM ESCALA

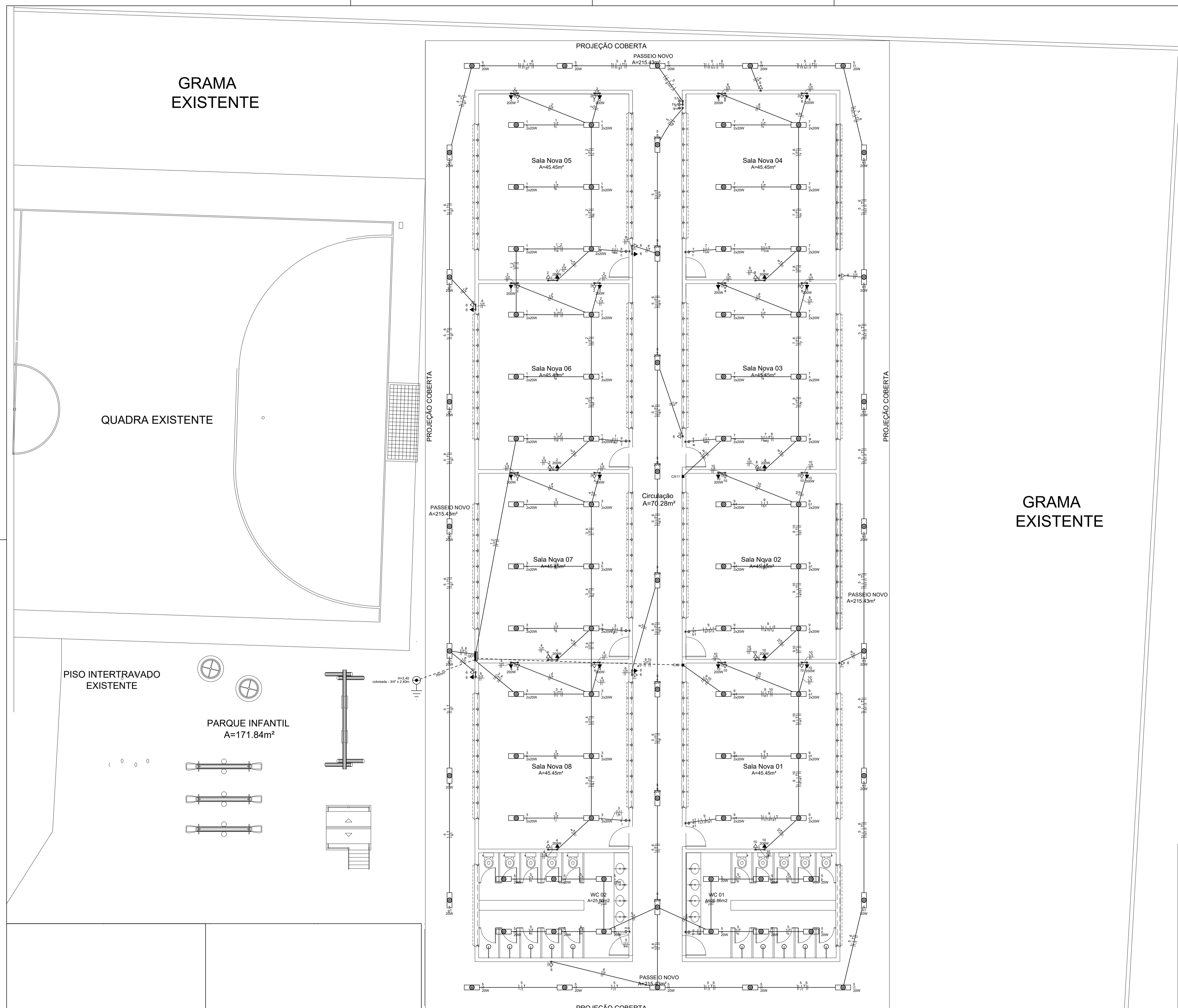


**02** DIAGRAMA MULTIFILAR  
 ESCALA — 1 : SEM ESCALA



**04** DETALHES CAIXA DE ATERRAMENTO  
 ESCALA — 1 : SEM ESCALA

<b>SECRETARIA DA INFRAESTRUTURA</b>		
PROJETO: PROJETO ELÉTRICO DA AMPLIAÇÃO ESCOLA JOSE DA MATTA E SILVA		
INTERESSADO: PREFEITURA DE SOBRAL	AUTOR: TAYNÁ ANDRADE	
ENDEREÇO: AVENIDA DR. JOSÉ ARIMATEIA MONTE SILVA, 574 BAIRRO: CAMPO DOS VELHOS	MUNICÍPIO: SOBRAL	
<b>SOBRAL</b> PREFEITURA SECRETARIA DA INFRAESTRUTURA		ASSUNTO: PLANTA BX ELÉTRICA (ALIM+LOC. SUB.) DIAGRAMA MULTIFILAR DIAGRAMA UNIFILAR DETALHES CAIXA
DATA: MAIO/2023	REVISÃO: 00	ARQUIVO
		PRANCHA: 01/06



Legenda	
	2 Tomadas baixas a 0,30m do piso
	2 Tomadas médias a 1,10m do piso
	Tomada alta a 2,20m do piso
	Tomada baixa a 0,30m do piso
	Tomada média a 1,10m do piso
	Caixa de passagem
	LUMINÁRIA SOBREPOR TUBULAR ALTO RENDIMENTO CAP DE 2 LÂMPADAS RETANGULAR 120CM LUMEPETRO COM 2 LÂMPADAS T8 LED 20W 120CM LUZ BRANCO FRIO BIVOLT G13 EMPALUX - TEMPERATURA DA COR 6500K, MODELO:TL18316
	Lâmpada Led de Sobrepor Tubular 60cm Slim 20w 6000K Completa
	Interruptor simples 1 tecla - 1,10m do piso
	Interruptor simples 2 teclas - 1,10m do piso
	Interruptor simples 3 teclas - 1,10m do piso
OBS: Condutores não identificados são de 2,5mm e os eletrodutos não identificados são de 3/4"	
Legenda das indicações	
ARC12000	Pontos de força - Uso específico - Condicionador de ar Split 12000BTU
ARC9000	Pontos de força - Uso específico - Condicionador de ar Split 9000BTU
Legenda de condutos	
Elétrica	
	Teto
	Parede
	Piso

**02** LEGENDAS  
 ESCALA — 1 : SEM ESCALA

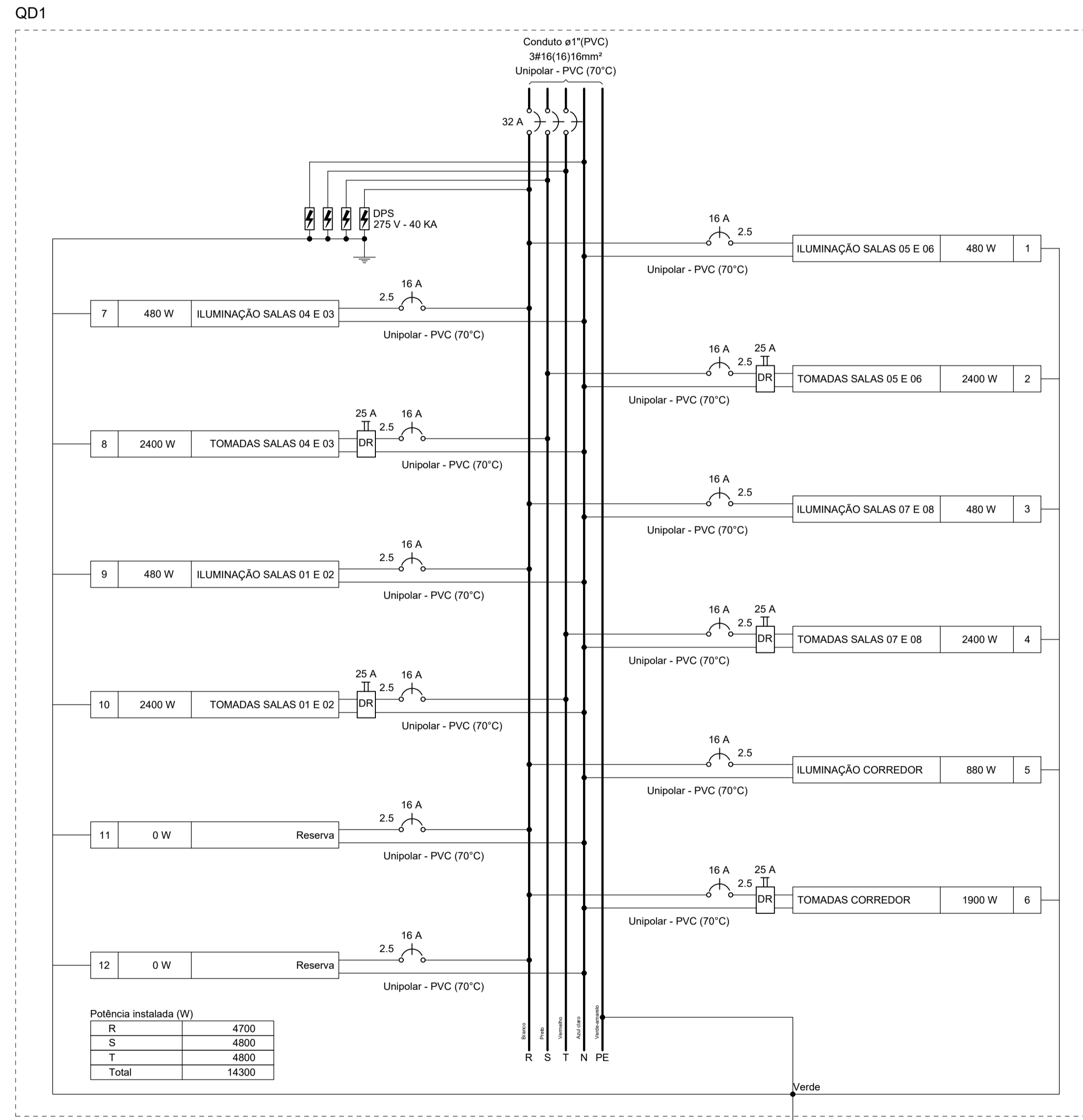
**01** PLANTA BAIXA ELÉTRICA AMPLIAÇÃO (Iluminação e tomadas)  
 ESCALA — 1 : 75

<b>SECRETARIA DA INFRAESTRUTURA</b>		
PROJETO: <b>PROJETO ELÉTRICO DA AMPLIAÇÃO ESCOLA JOSE DA MATTA E SILVA</b>		
INTERESSADO: PREFEITURA DE SOBRAL	AUTOR: TAYNÁ ANDRADE	
ENDEREÇO: AVENIDA DR. JOSÉ ARIMATEIA MONTE SILVA,574 BAIRRO: CAMPO DOS VELHOS	AUTOR: TAYNÁ ANDRADE	
MUNICÍPIO: SOBRAL		
	ASSUNTO: PLANTA BX ELÉTRICA (ILUM.+TOMADAS) LEGENDAS	ESCALA 1/75 S/ESCALA
DATA MAIO/2023	REVISÃO 00	ARQUIVO
		PRANCHA <b>02/06</b>

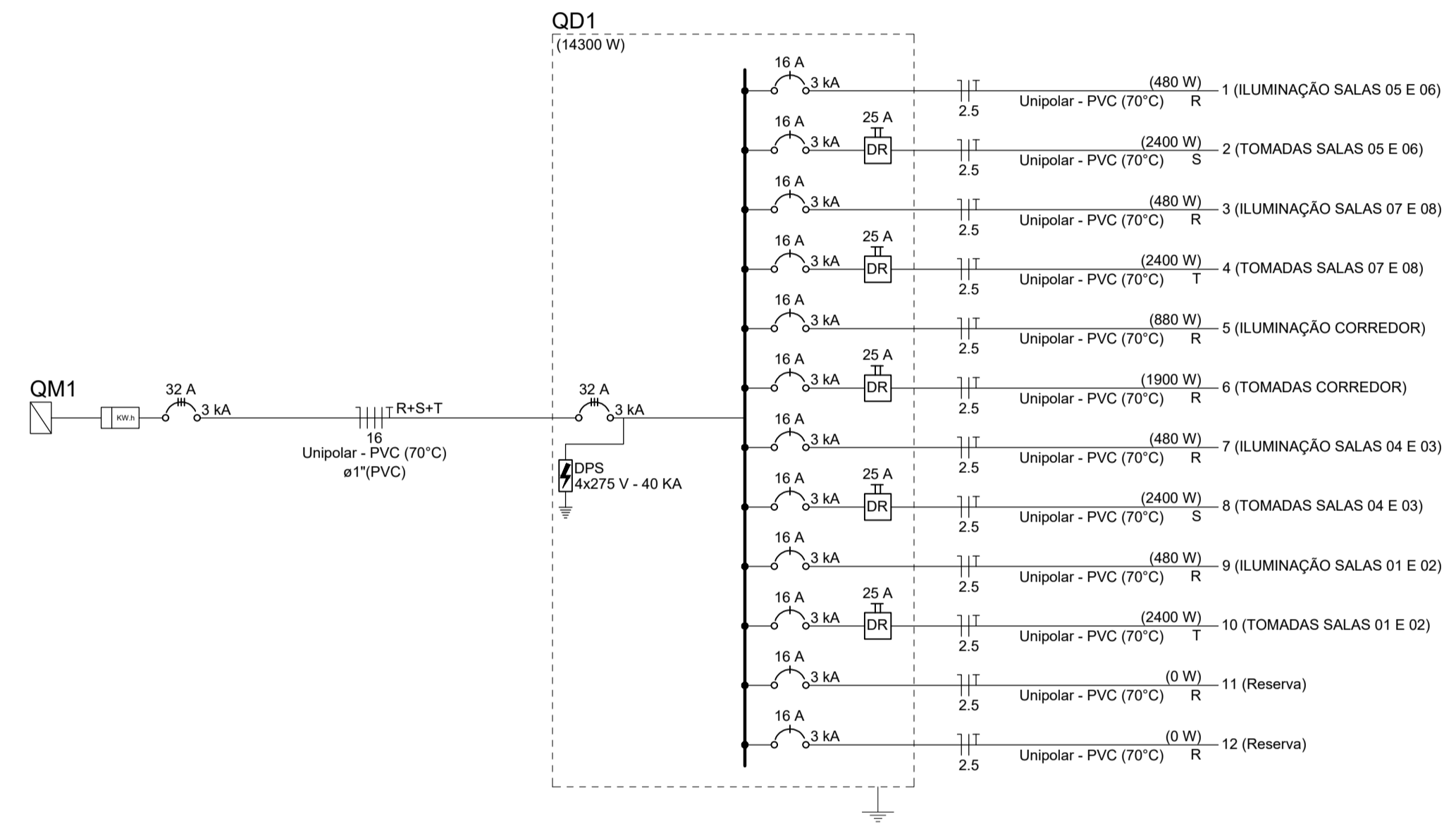
**Quadro de Cargas (QD1) - Pavimento**

Circuito	Descrição	Esquema	Método de inst.	Tensão (V)	Iluminação (W)	Tomadas (W)	Pot. total. (VA)	Pot. total. (W)	Fases	Pot. - R (W)	Pot. - S (W)	Pot. - T (W)	FCT	FCA	I <sub>n</sub> (A)	I <sub>p</sub> (A)	Seção (mm <sup>2</sup> )	I <sub>c</sub> (A)	I <sub>cc</sub> (kA)	Disj (A)	dV parc (%)	dV total (%)	Status		
1	ILUMINAÇÃO SALAS 05 E 06	F+N+T	B1	220 V	24	100	200	480	480	R	480				1,00	1,00	2,2	2,2	2,5	24,0	3	16	0,32	1,31	OK
2	TOMADAS SALAS 05 E 06	F+N+T	B1	220 V		12	6	2667	2400	S		2400			1,00	1,00	12,1	12,1	2,5	24,0	3	16	1,82	2,82	OK
3	ILUMINAÇÃO SALAS 07 E 08	F+N+T	B1	220 V	24			480	480	R	480				1,00	1,00	2,2	2,2	2,5	24,0	3	16	0,16	1,16	OK
4	TOMADAS SALAS 07 E 08	F+N+T	B1	220 V		12	6	2667	2400	T		2400			1,00	1,00	12,1	12,1	2,5	24,0	3	16	0,75	1,75	OK
5	ILUMINAÇÃO CORREDOR	F+N+T	B1	220 V	44			880	880	R	880				1,00	1,00	4,0	4,0	2,5	24,0	3	16	1,46	2,45	OK
6	TOMADAS CORREDOR	F+N+T	B1	220 V		19		2111	1900	R		1900			1,00	1,00	9,6	9,6	2,5	24,0	3	16	3,56	4,56	OK
7	ILUMINAÇÃO SALAS 04 E 03	F+N+T	B1	220 V	24			480	480	R	480				1,00	1,00	2,2	2,2	2,5	24,0	3	16	0,39	1,39	OK
8	TOMADAS SALAS 04 E 03	F+N+T	B1	220 V		12	6	2667	2400	S		2400			1,00	1,00	12,1	12,1	2,5	24,0	3	16	2,22	3,21	OK
9	ILUMINAÇÃO SALAS 01 E 02	F+N+T	B1	220 V	24			480	480	R	480				1,00	1,00	2,2	2,2	2,5	24,0	3	16	0,35	1,35	OK
10	TOMADAS SALAS 01 E 02	F+N+T	B1	220 V		12	6	2667	2400	T		2400			1,00	1,00	12,1	12,1	2,5	24,0	3	16	1,69	2,68	OK
11	Reserva	F+N+T	B1	220 V				0	0	R					1,00	1,00	0,0	0,0	2,5	24,0	3	16	0,00	0,00	OK
12	Reserva	F+N+T	B1	220 V				0	0	R					1,00	1,00	0,0	0,0	2,5	24,0	3	16	0,00	0,00	OK
<b>TOTAL</b>					<b>140</b>	<b>67</b>	<b>24</b>	<b>15578</b>	<b>14300</b>	<b>R+S+T</b>	<b>4700</b>	<b>4800</b>	<b>4800</b>												

**01** QUADRO DE CARGAS QD1  
ESCALA — 1 : SEM ESCALA



**02** DIAGRAMA MULTIFILAR QD1  
ESCALA — 1 : SEM ESCALA



**03** DIAGRAMA UNIFILAR QD1  
ESCALA — 1 : SEM ESCALA

**SECRETARIA DA INFRAESTRUTURA**

PROJETO: **PROJETO ELÉTRICO DA AMPLIAÇÃO ESCOLA JOSE DA MATTA E SILVA**

INTERESSADO: PREFEITURA DE SOBRAL  
 ENDEREÇO: AVENIDA DR. JOSÉ ARIMATEIA MONTE SILVA, 574 BAIRRO: CAMPO DOS VELHOS  
 MUNICÍPIO: SOBRAL

AUTOR: TAYNÁ ANDRADE  
 AUTOR: TAYNÁ ANDRADE

ASSUNTO: QUADRO DE CARGAS  
 DIAGRAMA MULTIFILAR QD1  
 DIAGRAMA UNIFILAR QD1

ESCALA: S/ESCALA  
 S/ESCALA  
 S/ESCALA

DATA: MAIO/2023  
 REVISÃO: 00  
 ARQUIVO: -

PRANCHA: **03/06**





Legenda	
	2 Tomadas baixas a 0,30m do piso
	2 Tomadas médias a 1,10m do piso
	Tomada alta a 2,20m do piso
	Tomada baixa a 0,30m do piso
	Tomada média a 1,10m do piso
	Caixa de passagem
	LUMINÁRIA SOBREPOR TUBULAR ALTO RENDIMENTO CAP DE 2 LÂMPADAS RETANGULAR 120CM LUMEPETRO COM 2 LÂMPADAS T8 LED 20W 120CM LUZ BRANCO FRIO BIVOLT G13 EMPALUX - TEMPERATURA DA COR 6500K. MODELO:TL18316
	Lâmpada Led de Sobrepor Tubular 60cm Slim 20w 6000K Completa
	Interruptor simples 1 tecla - 1,10m do piso
	Interruptor simples 2 teclas - 1,10m do piso
	Interruptor simples 3 teclas - 1,10m do piso
OBS: Condutores não identificados são de 2,5mm e os eletrodutos não identificados são de 3/4"	
Legenda das indicações	
ARC12000	Pontos de força - Uso específico - Condicionador de ar Split 12000BTU
ARC9000	Pontos de força - Uso específico - Condicionador de ar Split 9000BTU
Legenda de condutos	
Elétrica	
	Teto
	Parede
	Piso

**02** LEGENDAS  
 ESCALA — 1 : SEM ESCALA

**SECRETARIA DA INFRAESTRUTURA**

PROJETO: **PROJETO ELÉTRICO DA AMPLIAÇÃO ESCOLA JOSE DA MATTA E SILVA**

---

INTERESSADO: PREFEITURA DE SOBRAL  
 ENDEREÇO: AVENIDA DR. JOSÉ ARIMATEIA MONTE SILVA, 574  
 BAIRRO: CAMPO DOS VELHOS  
 MUNICÍPIO: SOBRAL

AUTOR: TAYNÁ ANDRADE  
 AUTOR: TAYNÁ ANDRADE

---

ASSUNTO: PLANTA BX ELÉTRICA (AR CONDICIONADOS)  
 LEGENDAS: \_\_\_\_\_

ESCALA: 1/75  
 S/ESCALA: \_\_\_\_\_

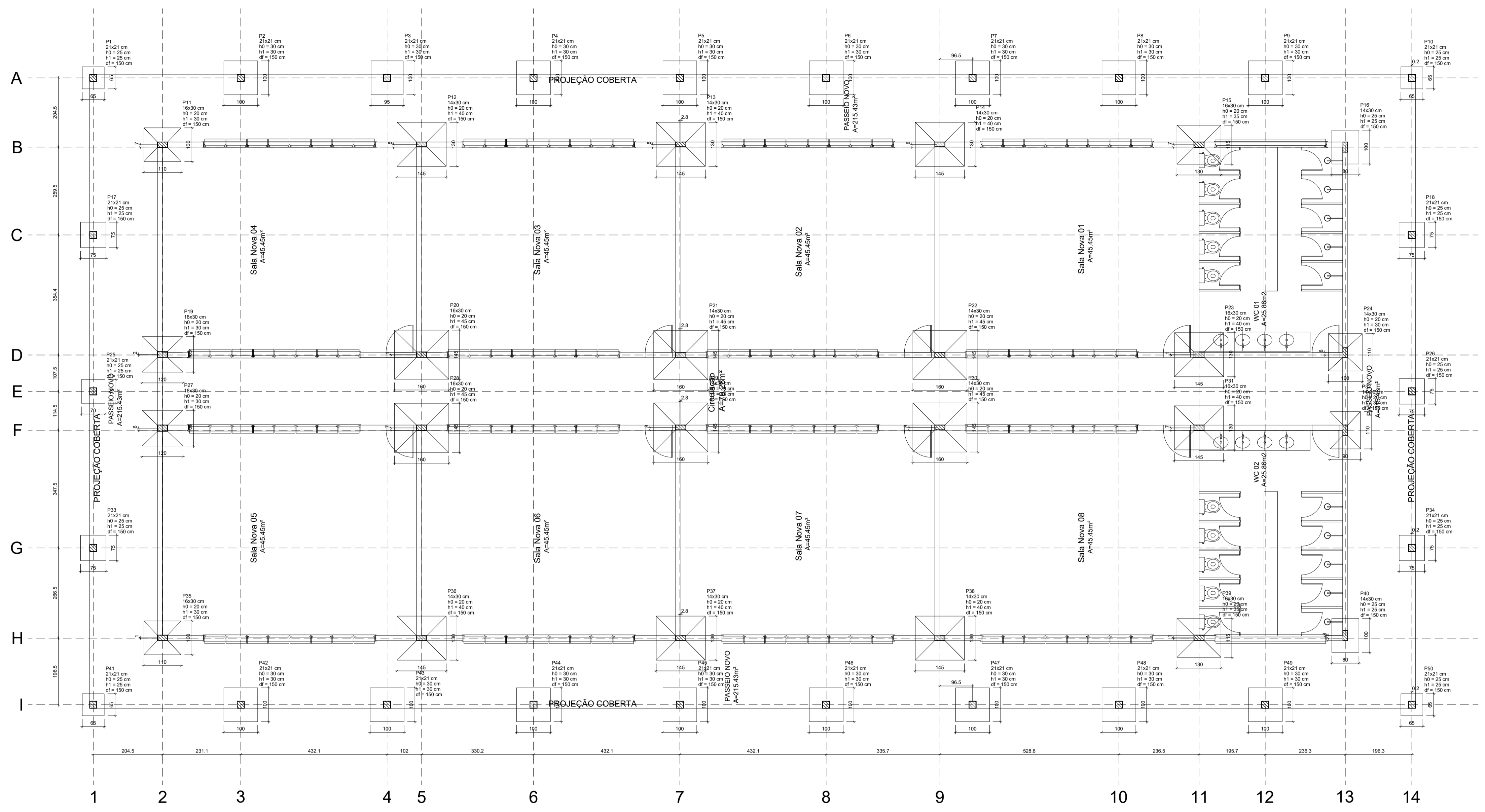
---

DATA: MAIO/2023  
 REVISÃO: 00  
 ARQUIVO: \_\_\_\_\_

PRANCHA: **04/06**

**01** PLANTA BAIXA ELÉTRICA AMPLIAÇÃO (AR CONDICIONADOS)  
 ESCALA — 1 : 75

BLOCO EXISTENTE



Planta de localização  
 escala 1:50

Nome	Seq#	X (cm)	Y (cm)	Carga Max (tf)	Carga Min (tf)	Pier		Mx Máximo (kgf.m)		Fy Máximo (tf)		Lado (cm)		Lado (cm)	Lado (cm)	Lado (cm)		
						Positivo	Negativo	Positivo	Negativo	Positivo	Negativo	1	2					
P1	21x21	18,50	1861,35	1,1	0,11	200	-400	100	-100	0,0	-0,1	0,2	0,3	61	81	24	180	
P2	21x21	446,05	1861,35	1,0	0,8	600	-600	100	-200	0,1	0,0	0,2	-0,1	100	100	30	150	
P3	21x21	876,15	1861,35	1,0	0,8	700	-600	100	-200	0,1	-0,2	0,2	-0,3	100	100	30	150	
P4	21x21	1310,25	1861,35	1,0	0,8	700	-600	100	-200	0,1	-0,2	0,2	-0,3	100	100	30	150	
P5	21x21	1744,35	1861,35	1,0	0,8	700	-600	100	-200	0,1	-0,2	0,2	-0,3	100	100	30	150	
P6	21x21	2178,45	1861,35	1,0	0,8	700	-600	100	-200	0,1	-0,2	0,2	-0,3	100	100	30	150	
P7	21x21	2606,55	1861,35	1,0	0,8	700	-600	100	-200	0,1	-0,2	0,2	-0,3	100	100	30	150	
P8	21x21	3038,65	1861,35	1,0	0,8	700	-600	100	-200	0,1	-0,2	0,2	-0,3	100	100	30	150	
P9	21x21	3470,80	1861,35	1,0	0,8	600	-600	100	-200	0,1	-0,2	0,2	-0,1	100	100	30	150	
P10	21x21	3902,90	1861,35	1,1	0,11	200	-400	100	-100	0,0	0,0	0,1	0,2	61	81	24	180	
P11	18x30	215,00	1664,85	9,4	6,1	300	-400	300	-100	0,1	0,0	0,0	0,0	100	110	20	150	
P12	18x30	686,10	1664,85	20,4	17,1	300	-300	0	-400	0,0	-0,7	0,4	0,0	130	145	20	40	150
P13	18x30	1146,10	1664,85	18,9	16,3	300	-400	200	-300	0,1	-0,3	0,0	0,0	130	145	20	40	150
P14	18x30	2510,10	1664,85	18,9	17,1	300	-400	400	-100	0,3	0,0	0,3	0,0	130	145	20	40	150
P15	18x30	3276,10	1664,85	18,9	13,1	300	-200	100	-200	0,0	-0,6	0,1	-0,3	110	130	20	30	150
P16	18x30	3707,10	1664,85	5,1	4,2	700	-500	200	0	0,3	0,0	0,0	-0,8	80	100	25	25	150
P17	21x21	18,50	1307,35	1,0	0,8	300	-200	0	0,0	0,0	0,0	0,0	0,0	20	20	25	150	
P18	21x21	390,40	1307,35	1,0	0,8	300	-300	100	-100	0,1	0,0	0,0	-0,4	75	75	25	25	150
P19	18x30	215,00	1044,85	12,0	10,1	400	-400	500	0	1,0	0,0	0,0	-0,4	100	120	20	30	150
P20	18x30	686,10	1044,85	25,1	21,4	400	-300	0	-300	0,0	-0,9	0,1	-0,4	145	160	20	40	150
P21	18x30	1146,10	1044,85	23,3	19,8	300	-100	200	-200	0,0	-0,2	0,0	-0,4	145	160	20	40	150
P22	18x30	2510,10	1044,85	24,4	20,8	300	-100	400	-100	0,3	0,0	0,0	-0,4	145	160	20	40	150
P23	18x30	3276,10	1044,85	19,8	16,9	300	-300	100	-400	0,0	-0,7	0,2	-0,2	130	145	20	40	150
P24	18x30	3707,10	1044,85	7,4	6,0	300	-700	200	0	0,3	0,0	0,2	-0,2	100	110	20	30	150
P25	21x21	18,50	936,45	1,0	0,8	300	-400	100	-200	0,1	0,0	0,3	-0,2	70	70	25	25	150
P26	21x21	390,40	936,45	1,0	0,8	300	-300	100	-300	0,1	0,0	0,0	-0,2	75	75	25	25	150
P27	18x30	215,00	609,45	12,0	10,1	300	-600	500	0	1,0	0,0	0,0	-0,2	75	75	25	25	150
P28	18x30	686,10	609,45	25,1	21,4	300	-300	0	-300	0,0	-0,9	0,1	-0,4	145	160	20	40	150
P29	18x30	1146,10	609,45	23,3	19,8	300	-100	200	-200	0,0	-0,2	0,0	-0,4	145	160	20	40	150
P30	18x30	2510,10	609,45	24,4	20,9	300	-200	400	-100	0,3	0,0	0,3	0,0	145	160	20	40	150
P31	18x30	3276,10	609,45	18,9	13,1	300	-200	100	-200	0,0	-0,6	0,1	-0,3	110	130	20	30	150
P32	18x30	3707,10	609,45	7,0	5,7	800	-600	200	0	0,3	0,0	0,3	-0,8	90	110	20	30	150
P33	21x21	18,50	472,95	1,0	0,8	300	-200	0	0,0	0,0	0,0	0,0	0,0	20	20	25	150	
P34	21x21	390,40	472,95	1,0	0,8	300	-300	100	-100	0,1	0,0	0,0	-0,2	75	75	25	25	150
P35	18x30	215,00	208,00	9,4	8,1	300	-100	400	0	0,8	0,0	0,0	-0,4	100	110	20	30	150
P36	18x30	686,10	208,00	20,4	17,1	300	-300	0	-400	0,0	-0,7	0,1	-0,3	130	145	20	40	150
P37	18x30	1146,10	208,00	18,9	16,3	300	-100	200	-300	0,1	-0,3	0,0	-0,4	130	145	20	40	150
P38	18x30	2510,10	208,00	18,9	17,1	300	-100	400	-100	0,3	0,0	0,0	-0,4	145	160	20	40	150
P39	18x30	3276,10	208,00	16,0	13,8	300	-200	200	-200	0,0	-0,6	0,2	-0,2	115	130	20	30	150
P40	18x30	3707,10	208,00	5,0	4,1	800	-600	200	0	0,3	0,0	0,3	-0,8	90	110	20	30	150
P41	21x21	18,50	102,95	1,1	0,7	300	-100	100	-100	0,0	-0,1	0,0	-0,3	65	65	25	25	150
P42	21x21	446,05	102,95	1,0	0,8	700	-100	100	-200	0,1	0,0	0,2	-0,1	100	100	30	150	
P43	21x21	876,15	102,95	1,0	0,8	700	-600	100	-200	0,1	-0,2	0,2	-0,3	100	100	30	150	
P44	21x21	1310,25	102,95	1,0	0,8	700	-600	100	-200	0,1	-0,2	0,2	-0,3	100	100	30	150	
P45	21x21	1744,35	102,95	1,0	0,8	700	-600	100	-200	0,1	-0,2	0,2	-0,3	100	100	30	150	
P46	21x21	2178,45	102,95	1,0	0,8	700	-600	100	-200	0,1	-0,2	0,2	-0,3	100	100	30	150	
P47	21x21	2606,55	102,95	1,0	0,8	700	-600	100	-200	0,1	-0,2	0,2	-0,3	100	100	30	150	
P48	21x21	3038,65	102,95	1,0	0,8	700	-600	100	-200	0,1	-0,2	0,2	-0,3	100	100	30	150	
P49	21x21	3470,80	102,95	1,0	0,8	700	-600	100	-200	0,1	-0,2	0,2	-0,3	100	100	30	150	
P50	21x21	3902,90	102,95	1,1	0,7	300	-100	100	-100	0,0	0,0	0,1	0,2	61	81	24	180	

SEINFRA - SECRETARIA DA INFRAESTRUTURA

PROJETO: PROJETO ESTRUTURAL  
 AMPLIAÇÃO ESCOLA JOSÉ DA MATTIA E SILVA

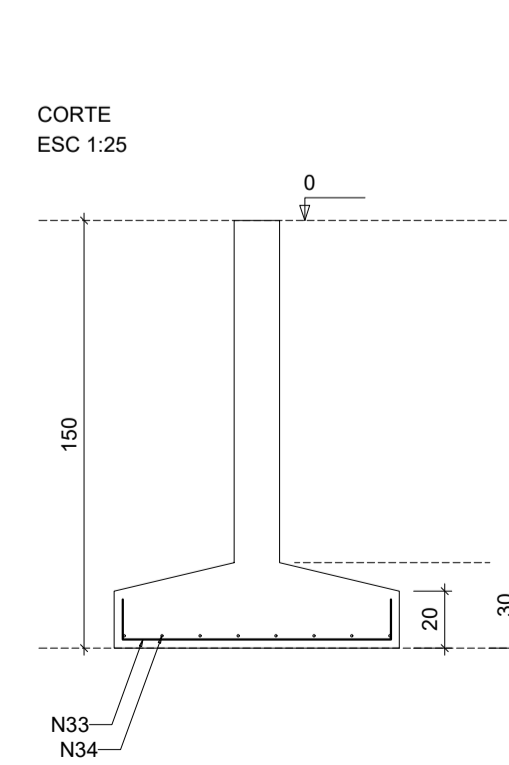
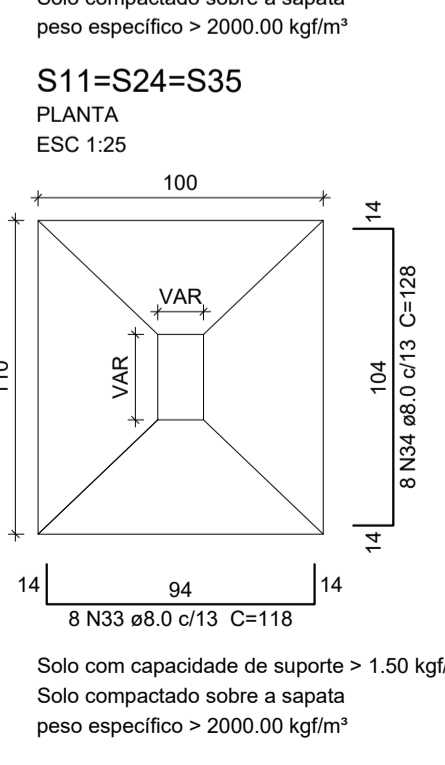
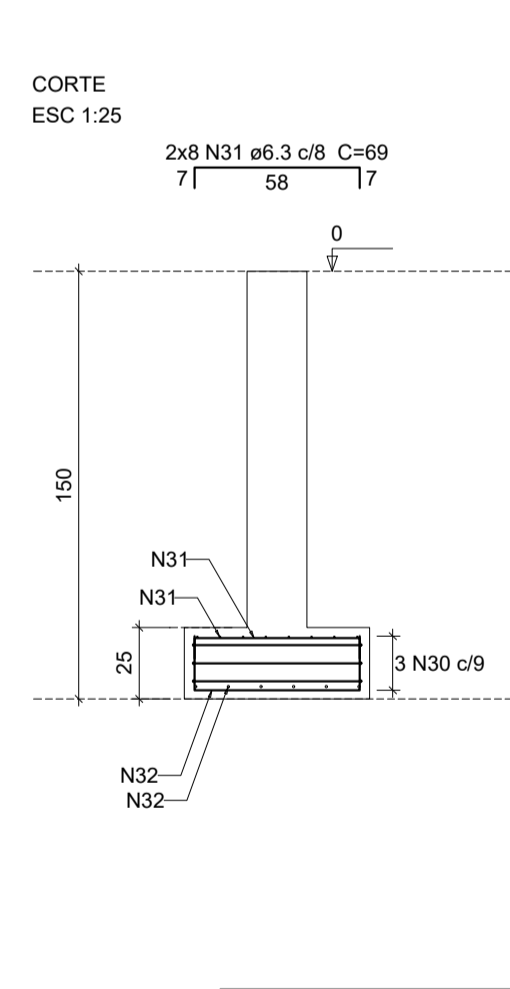
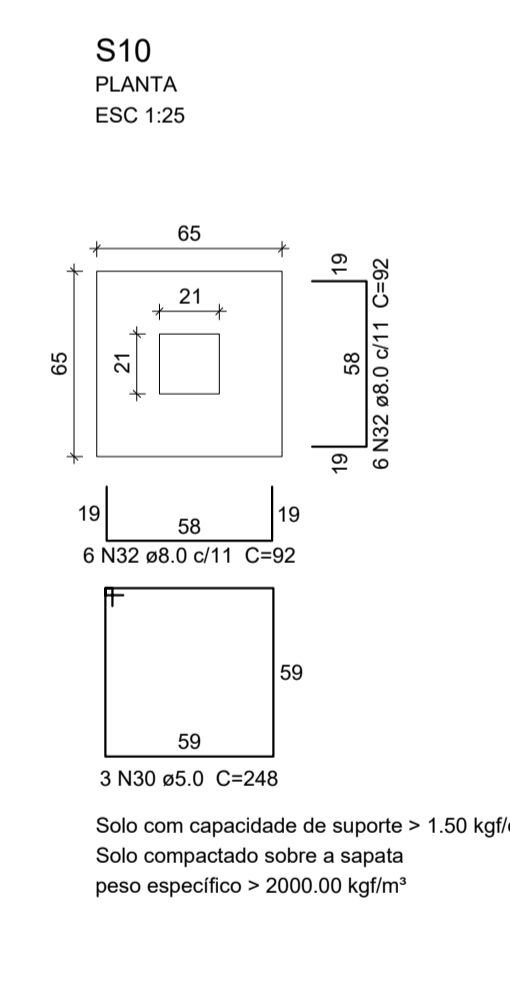
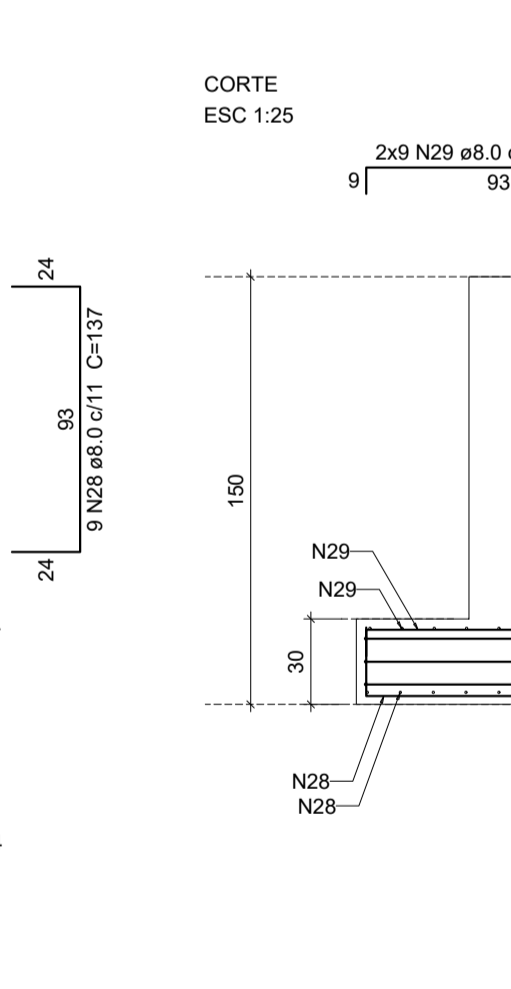
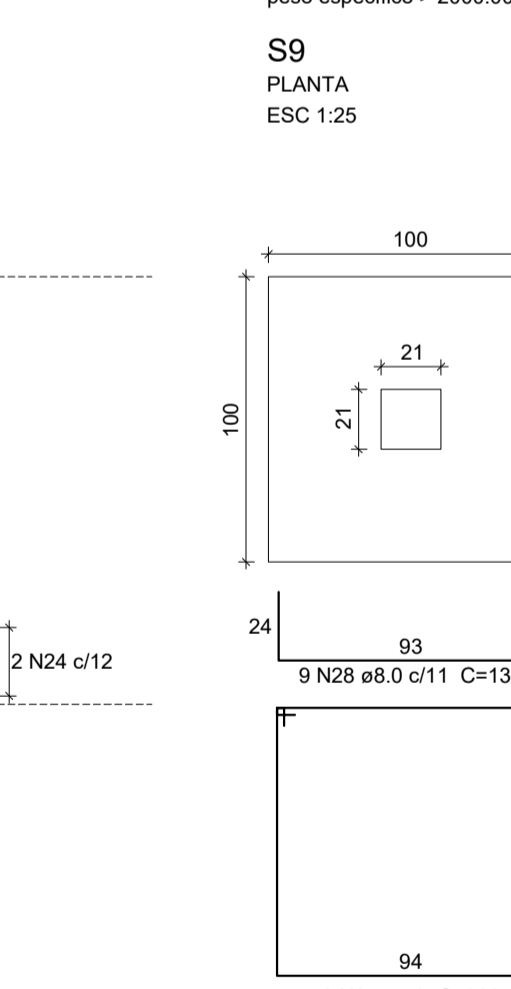
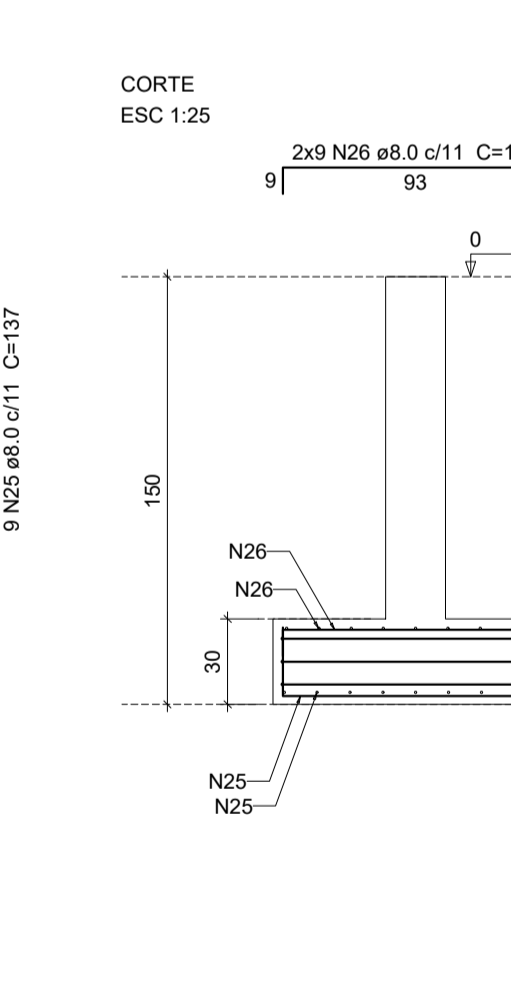
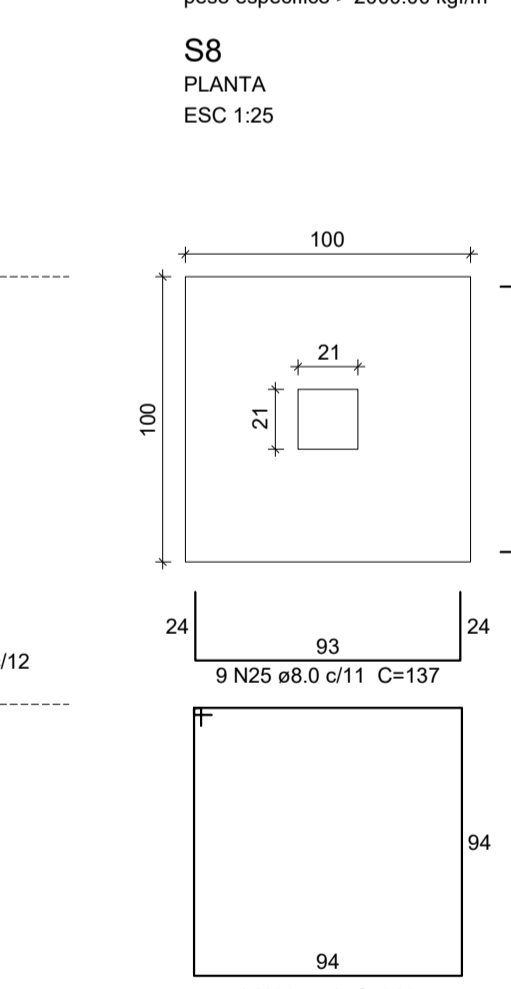
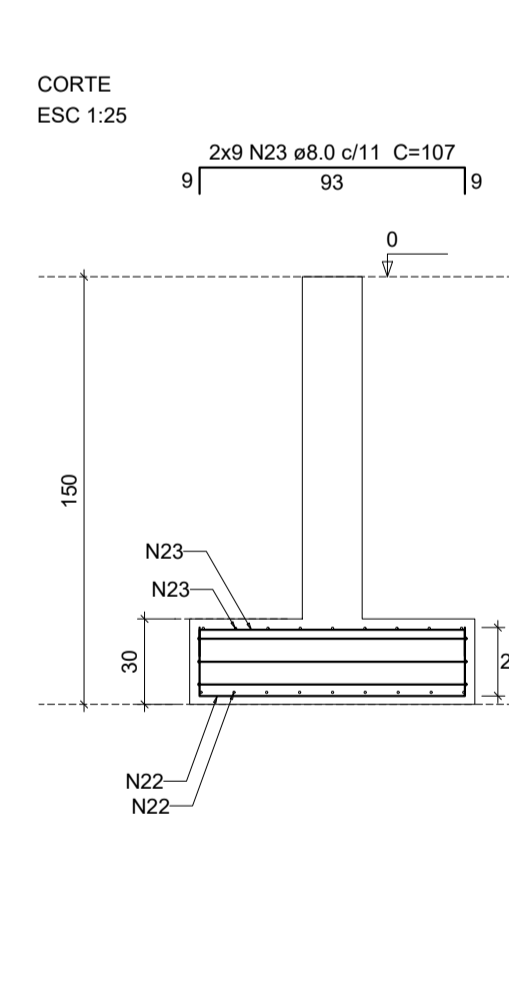
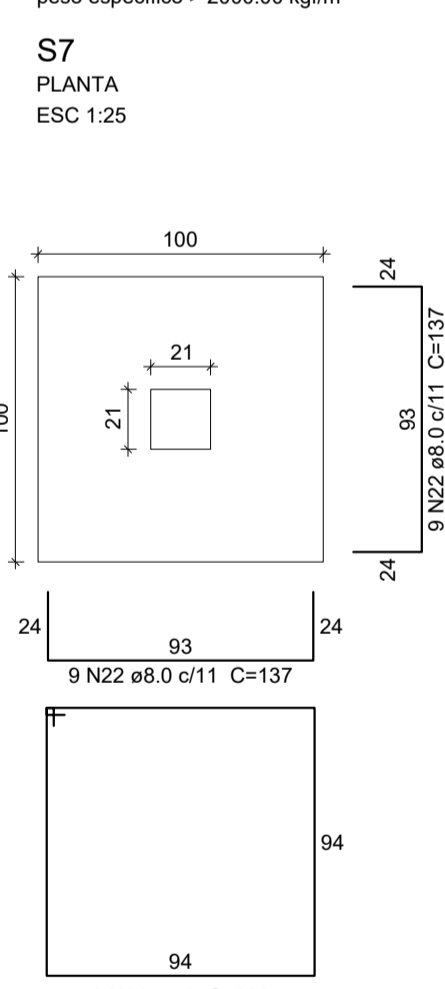
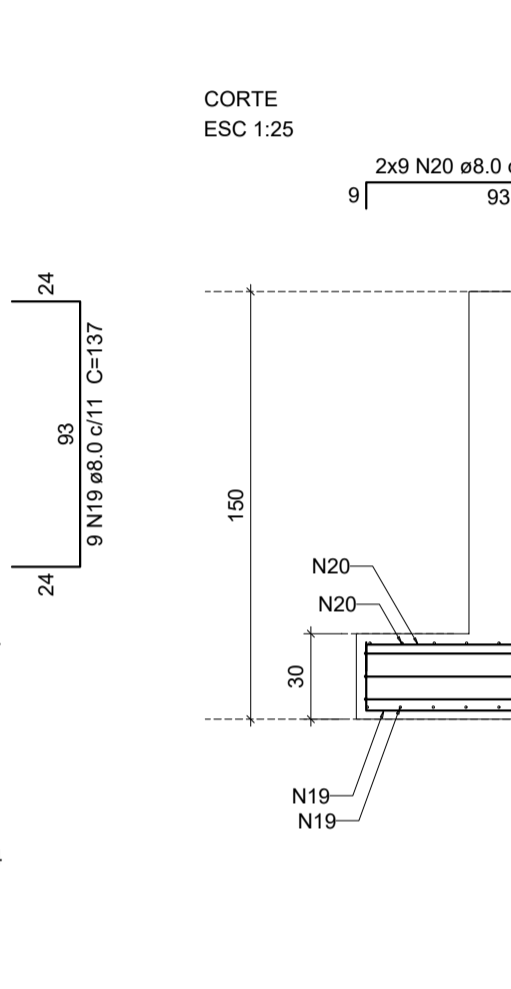
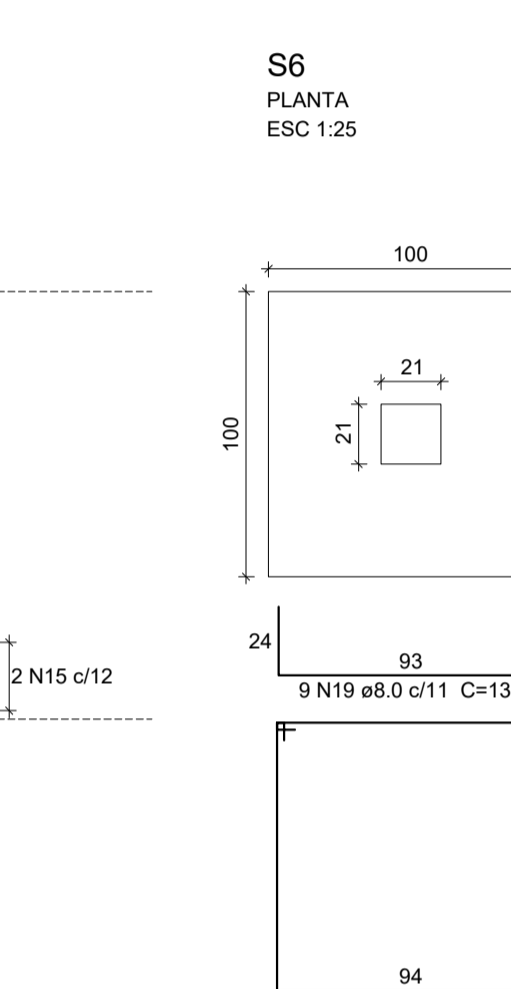
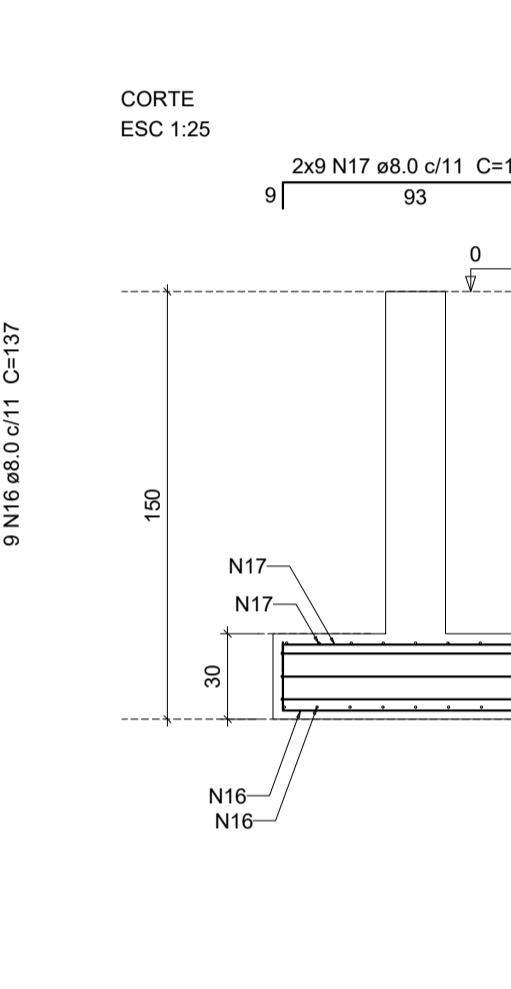
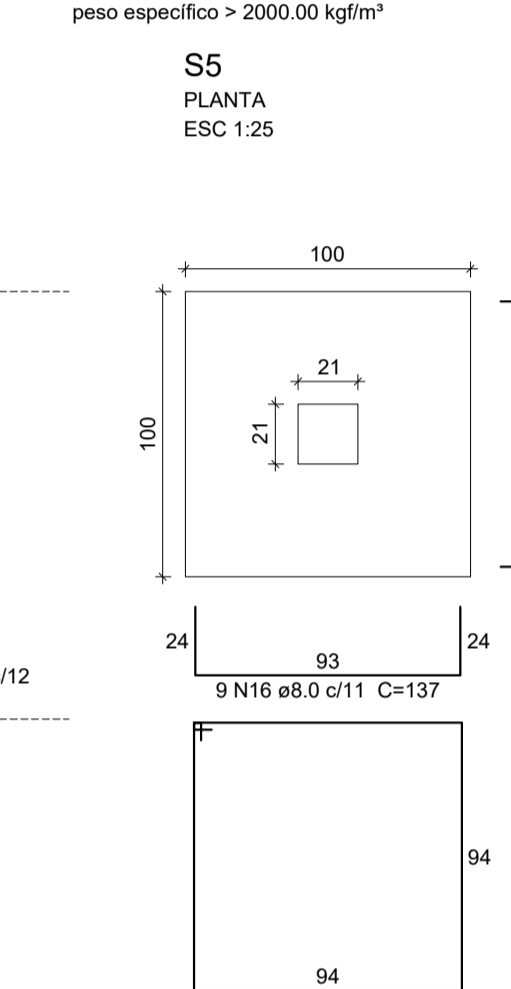
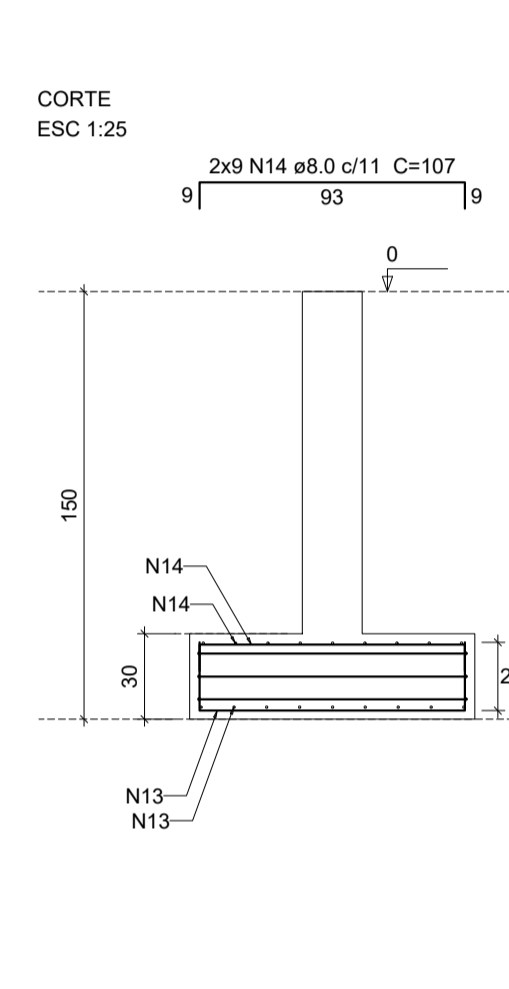
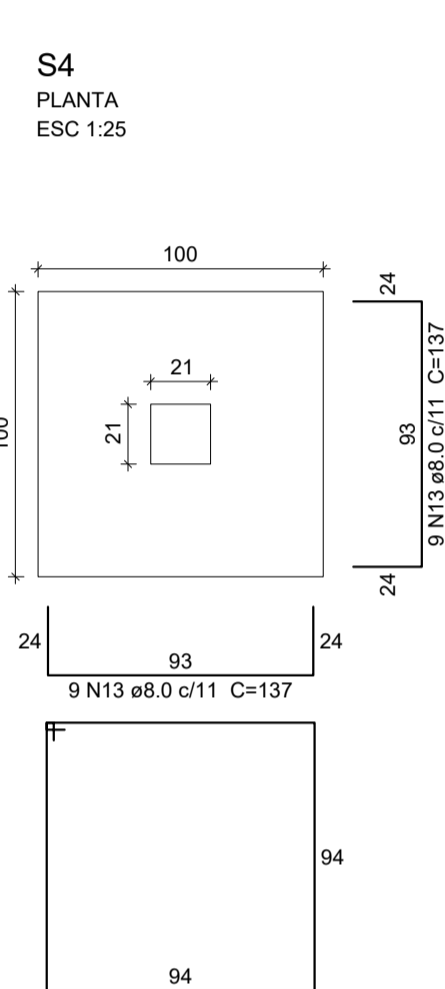
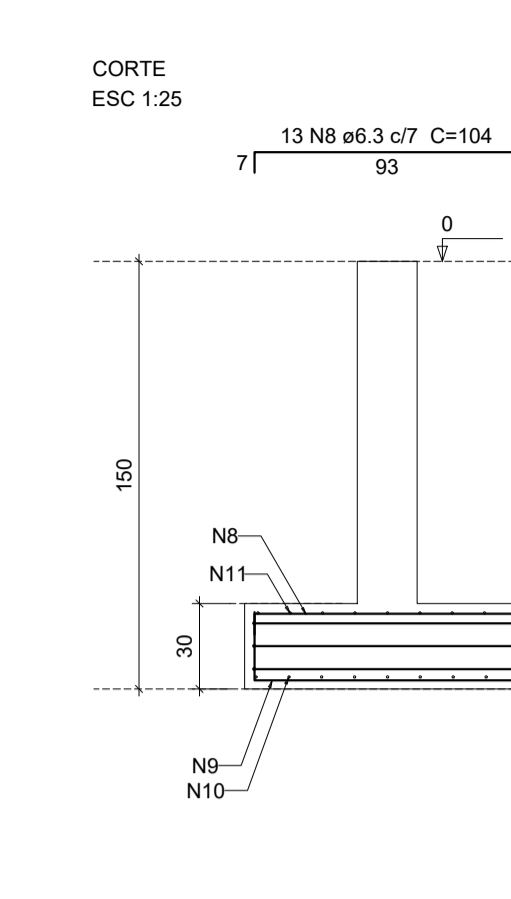
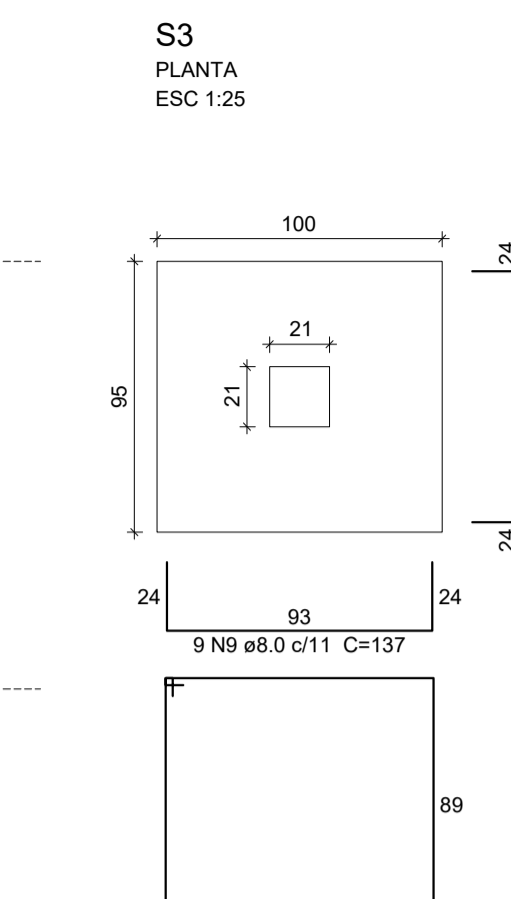
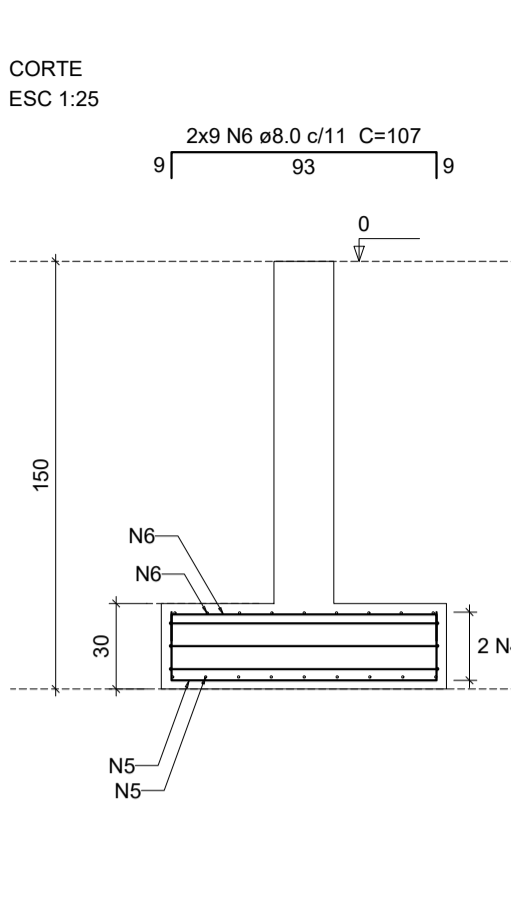
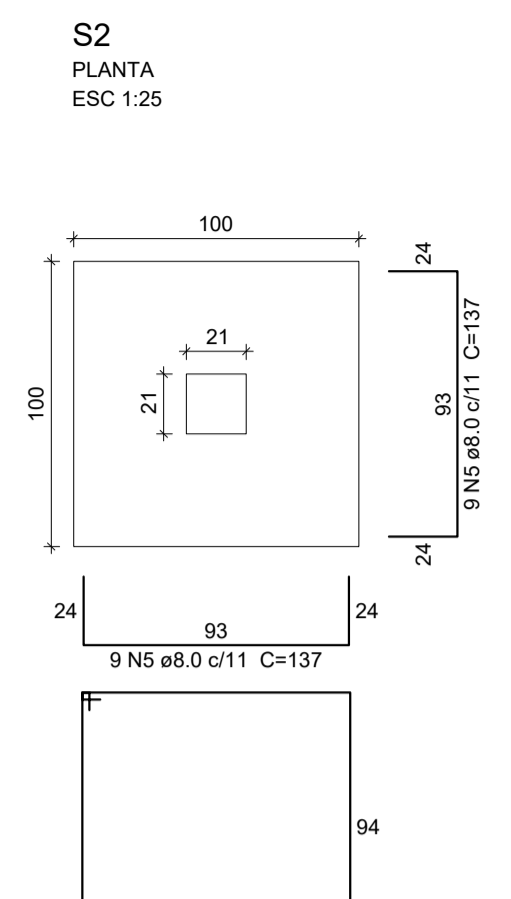
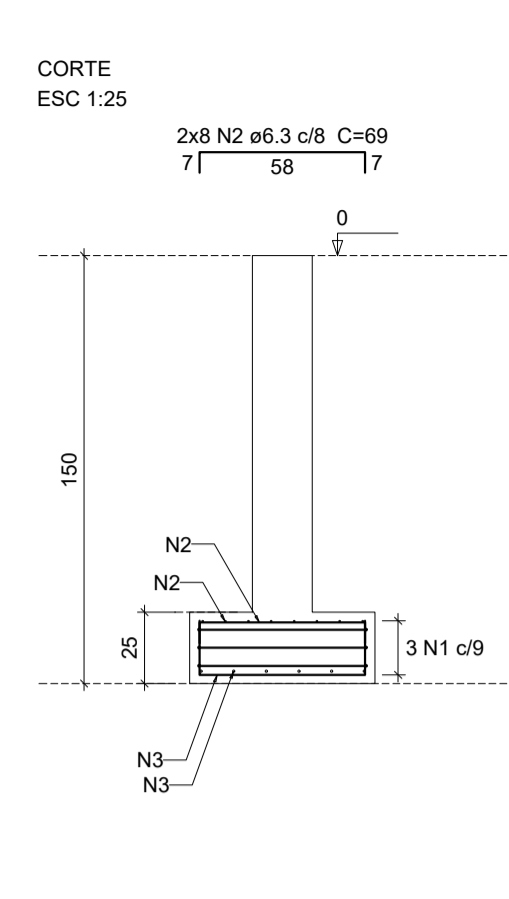
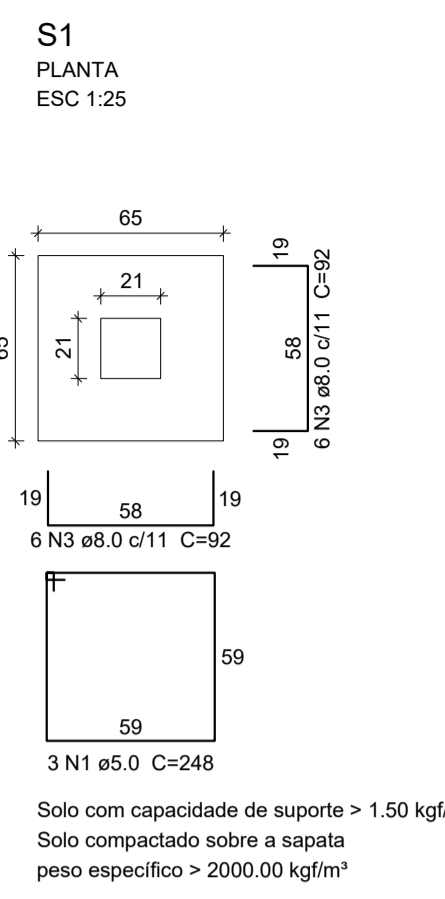
INTERESSADO: PREFEITURA DE SOBRAL  
 AUTOR: AUGUSTO AZEVEDO FILHO

ENDEREÇO: \_\_\_\_\_

MUNICÍPIO: SOBRAL-CE

DESENHO DA EMPRESA: PLANTA LOCAÇÃO FUNDADAÇÕES  
 ESCALA: 1:50

DATA: MAR/2023  
 REVISÃO: 00  
 ARQUIVO: EST 01/17



**Relação do aço**

ELEMENTO	AÇO	N	DIAM (mm)	QUANT	C.UNIT (cm)	C.TOTAL (cm)
S1	CA60	1	5.0	3	248	744
	CA50	2	6.3	16	69	1104
	CA50	3	8.0	12	92	1104
S2	CA60	4	5.0	2	388	776
	CA50	5	8.0	18	137	2466
	CA50	6	8.0	18	107	1926
S3	CA60	7	5.0	2	378	756
	CA50	8	6.3	13	104	1352
	CA50	9	8.0	9	137	1233
S4	CA60	10	8.0	9	132	1188
	CA50	11	8.0	9	102	918
	CA60	12	5.0	2	388	776
S5	CA50	13	8.0	18	137	2466
	CA50	14	8.0	18	107	1926
	CA60	15	5.0	2	388	776
S6	CA50	16	8.0	18	137	2466
	CA50	17	8.0	18	107	1926
	CA60	18	5.0	2	388	776
S7	CA50	19	8.0	18	137	2466
	CA50	20	8.0	18	107	1926
	CA60	21	5.0	2	388	776
S8	CA50	22	8.0	18	137	2466
	CA50	23	8.0	18	107	1926
	CA60	24	5.0	2	388	776
S9	CA50	25	8.0	18	137	2466
	CA50	26	8.0	18	107	1926
	CA60	27	5.0	2	388	776
S10	CA50	28	8.0	18	137	2466
	CA50	29	8.0	18	107	1926
	CA60	30	5.0	3	248	744
3xS11	CA50	31	6.3	16	69	1104
	CA50	32	8.0	12	92	1104
	CA50	33	8.0	24	118	2832
	CA50	34	8.0	24	128	3072

**Resumo do aço**

AÇO	DIAM (mm)	C.TOTAL (m)	PESO (kg)
CA50	6.3	35.6	8.7
CA50	8.0	422	166.5
CA60	5.0	76.8	11.8
<b>PESO TOTAL (kg)</b>			
CA50		175.2	
CA60		11.8	

Volume de concreto (C-25) = 3.39 m³  
Área de forma = 13.39 m²

**SEINFRA - SECRETARIA DA INFRAESTRUTURA**

PROJETO: PROJETO ESTRUTURAL  
AMPLIAÇÃO ESCOLA JOSÉ DA MATTA E SILVA

INTERESSADO: PREFEITURA DE SOBRAL  
AUTOR: AUGUSTO AZEVEDO FILHO

ENDEREÇO: -

MUNICÍPIO: SOBRAL-CE

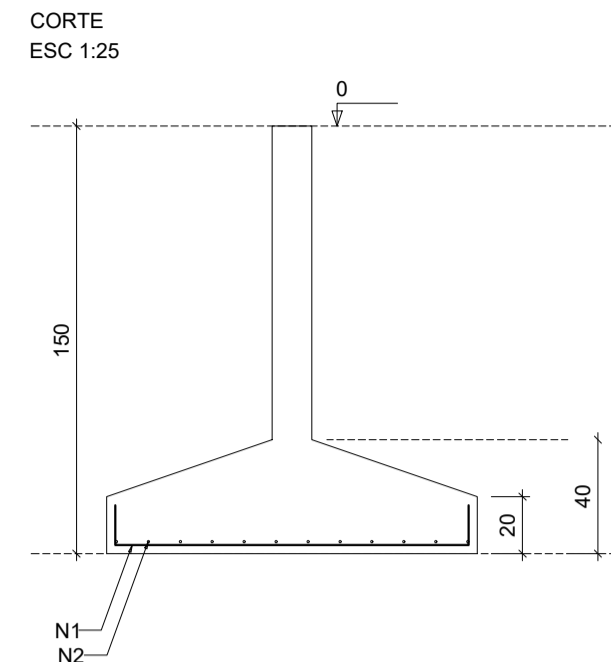
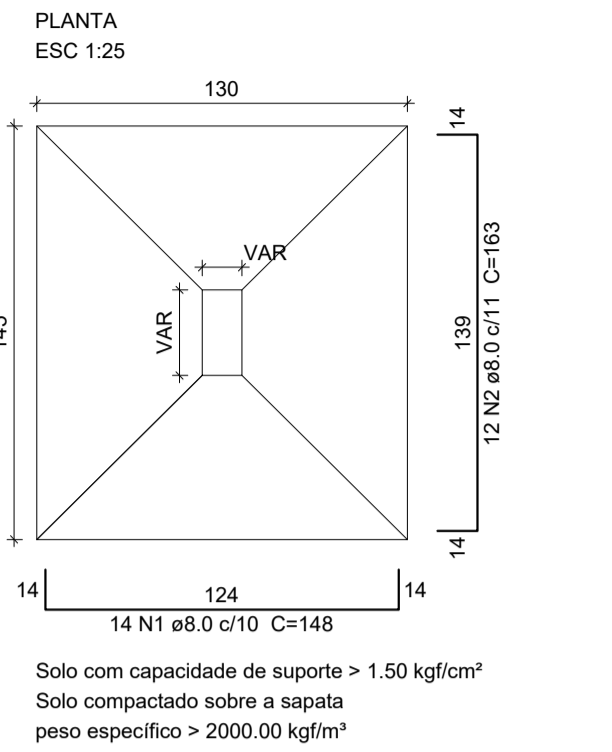
DESENHOS DA PRANCHA: DET. SAPATAS FL 01/03  
ESCALA: INDICADA

SOBRAL PREFEITURA SECRETARIA DA INFRAESTRUTURA

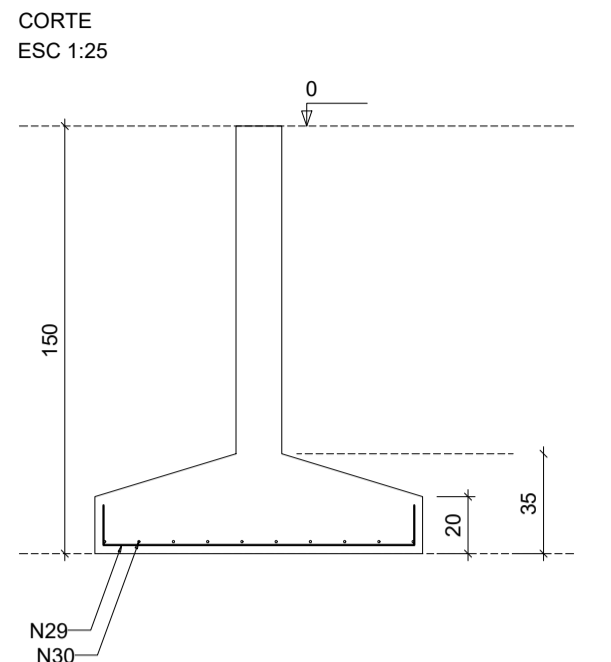
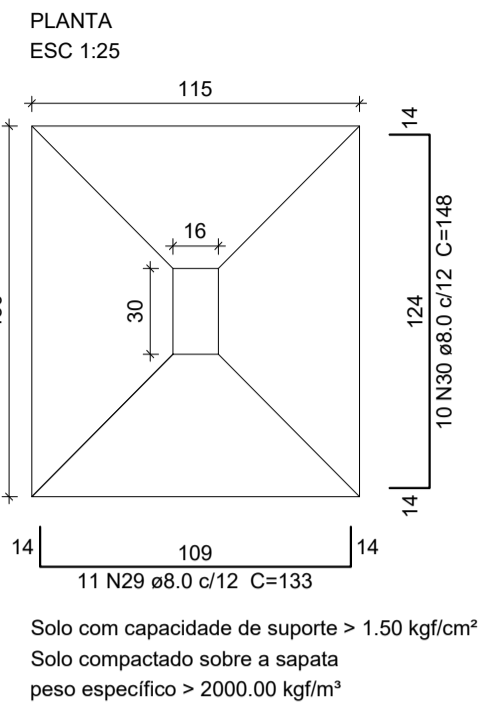
DATA: MAIO/2023  
REVISÃO: 00  
ARQUIVO: EST 02/17

OR	PEN
1	1.00
2	0.50
3	0.35
4	0.20
5	0.70
6	0.20
7	0.20
8	0.10
9	0.08
10	0.30

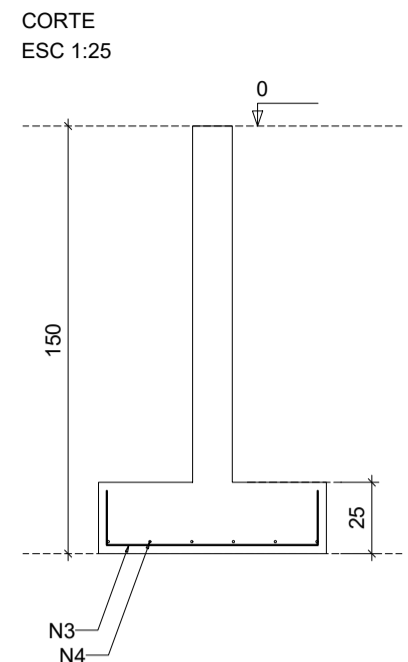
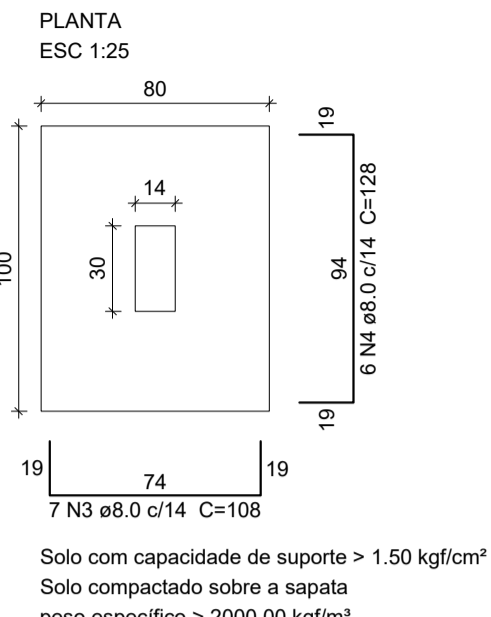
**S12=S13=S14=S23=S31=S36=S37=S38**



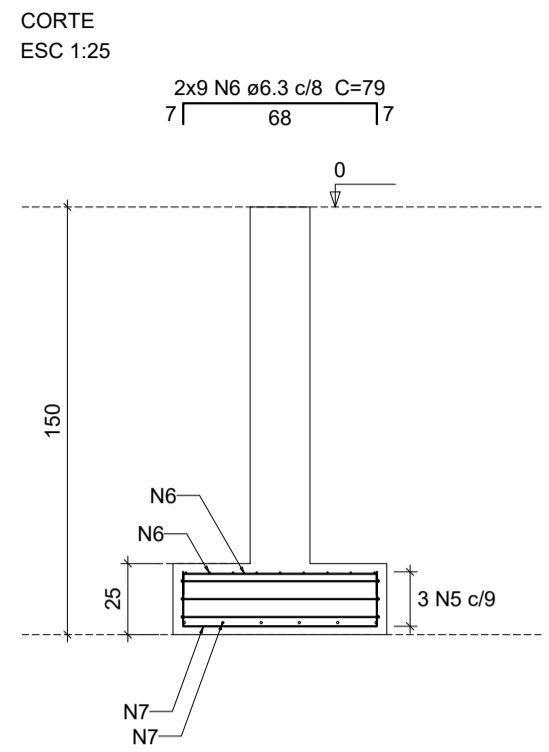
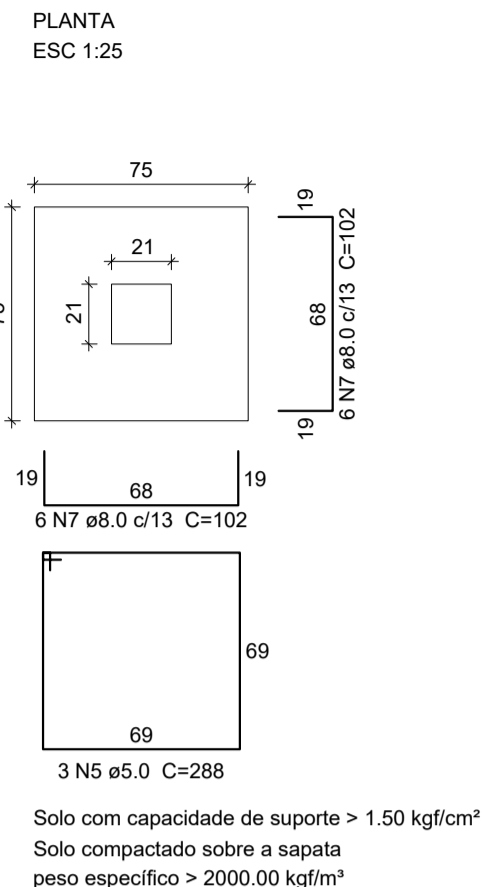
**S15=S39**



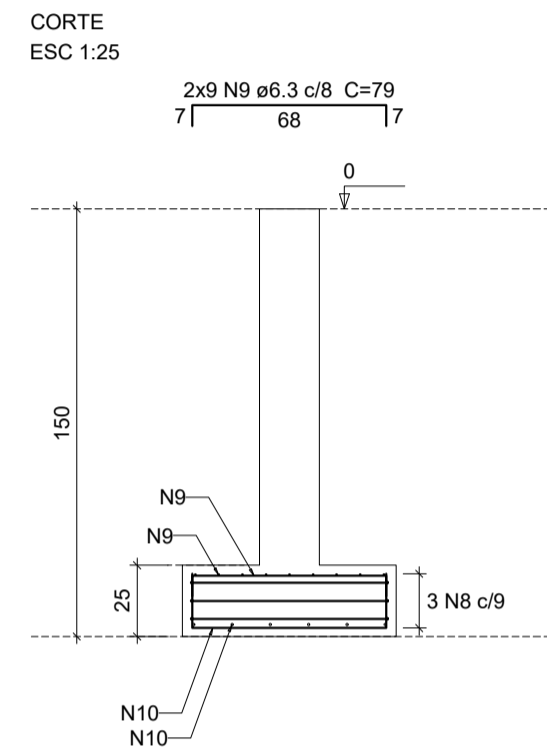
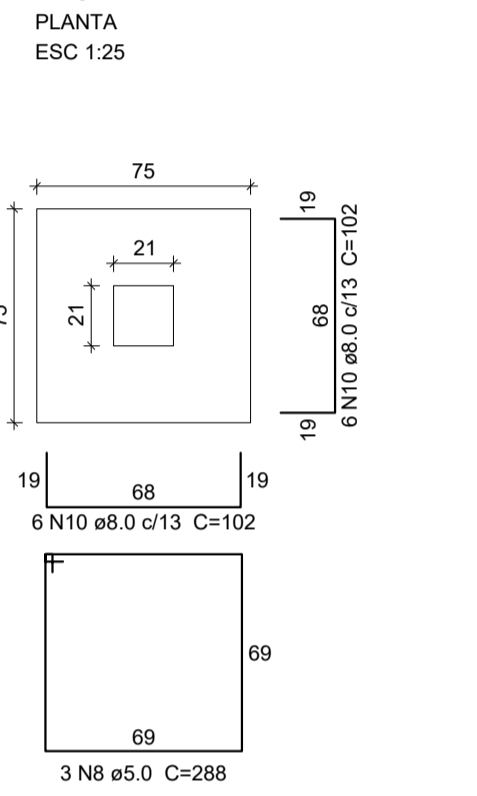
**S16=S40**



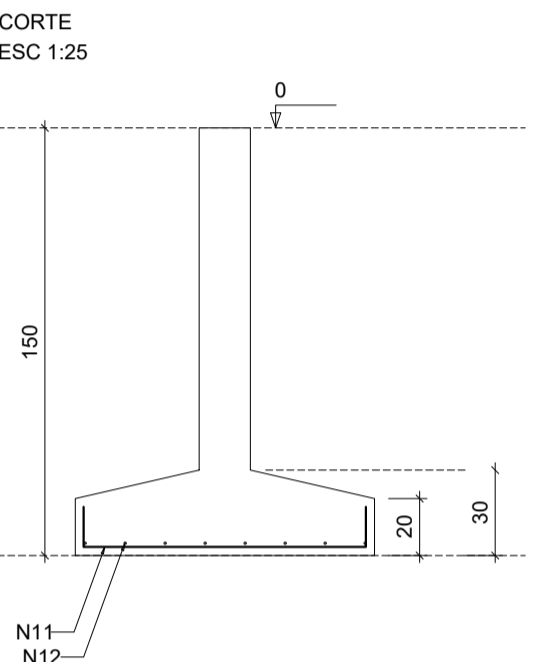
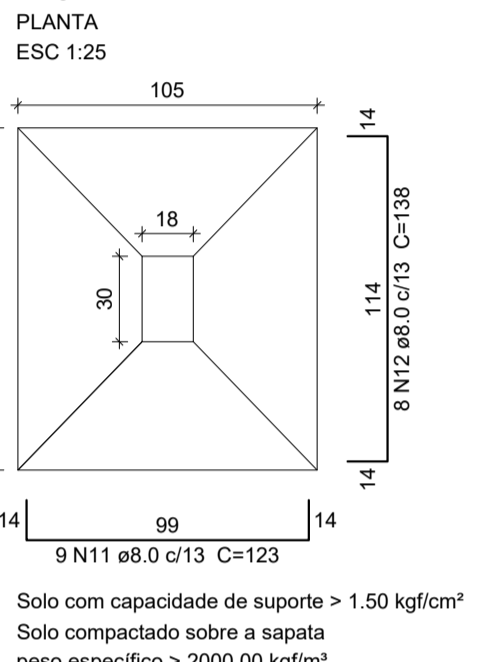
**S17**



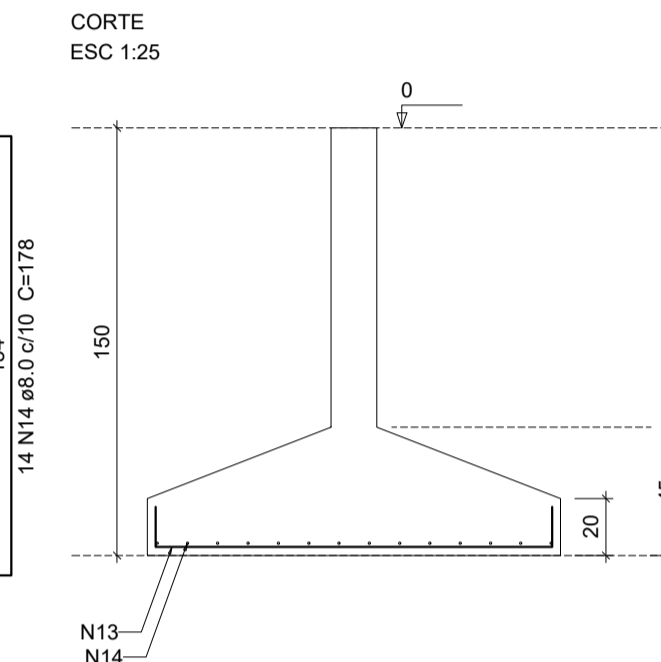
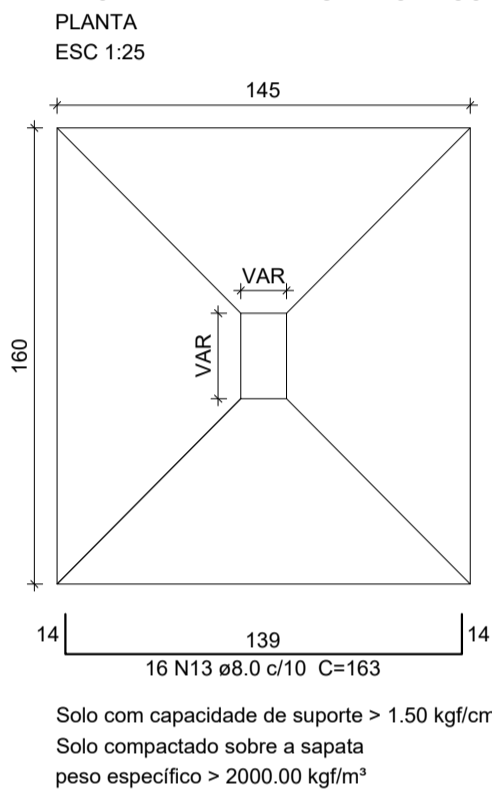
**S18**



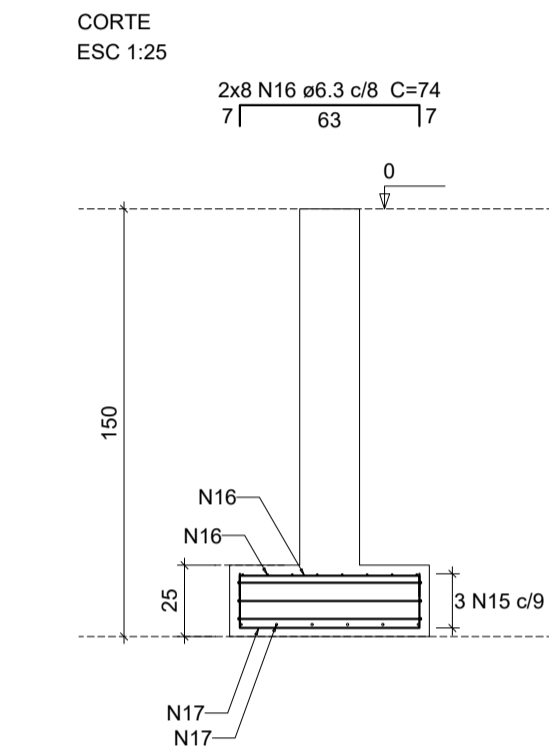
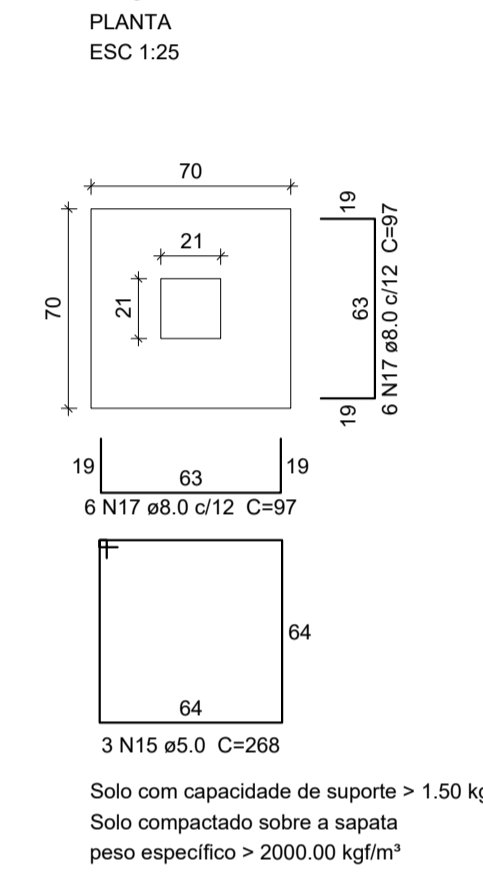
**S19=S27**



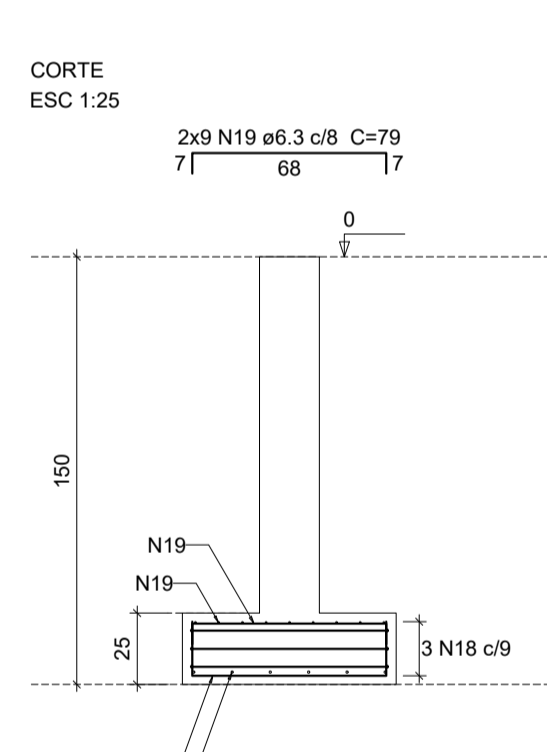
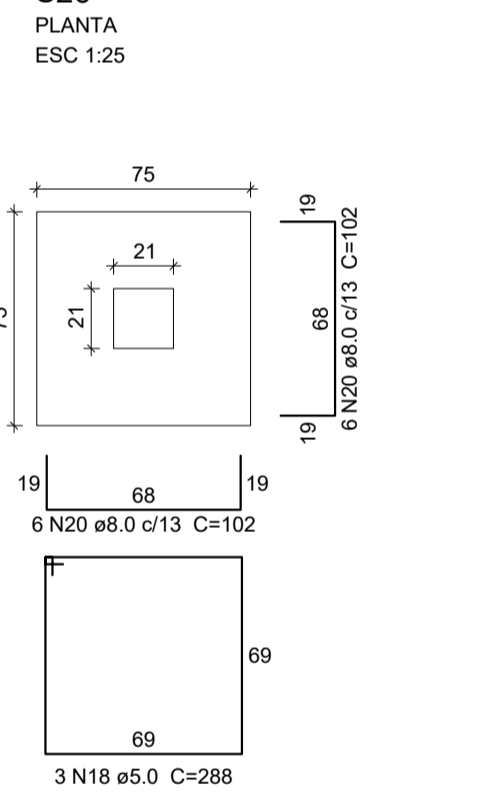
**S20=S21=S22=S28=S29=S30**



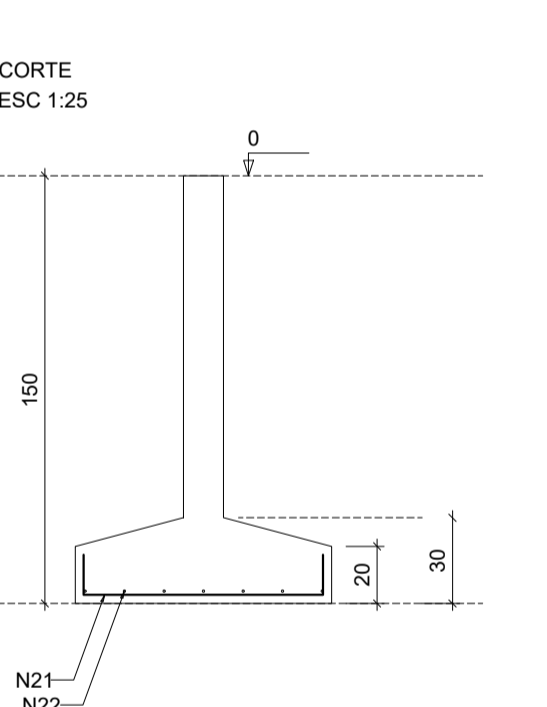
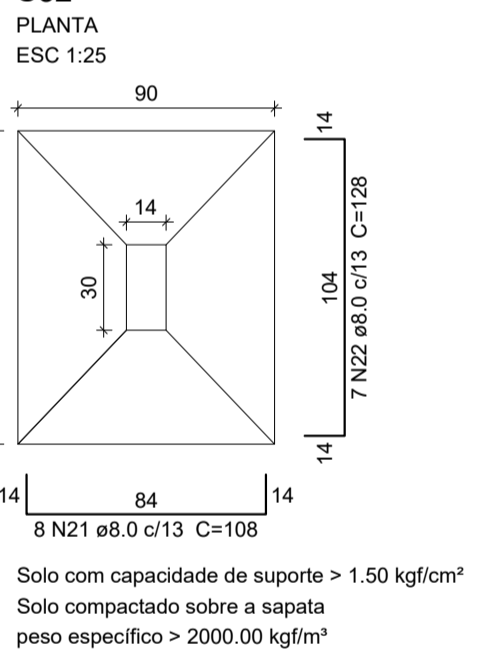
**S25**



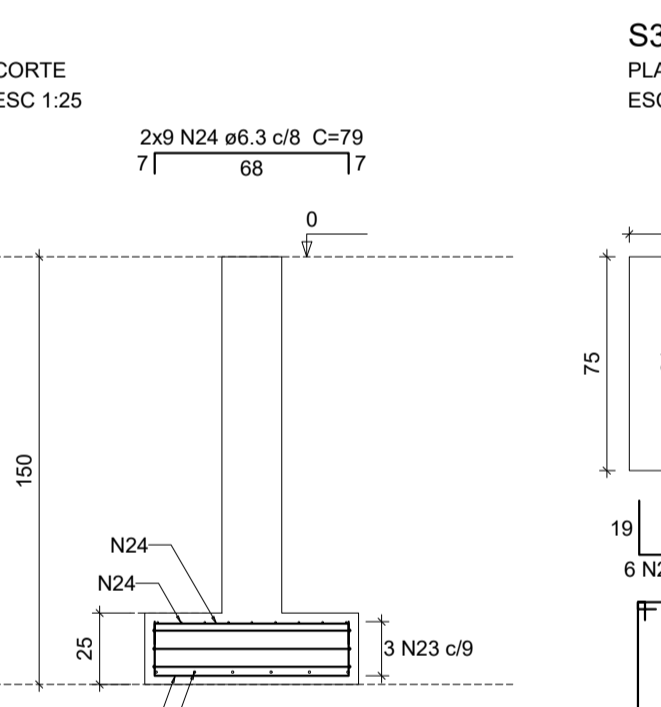
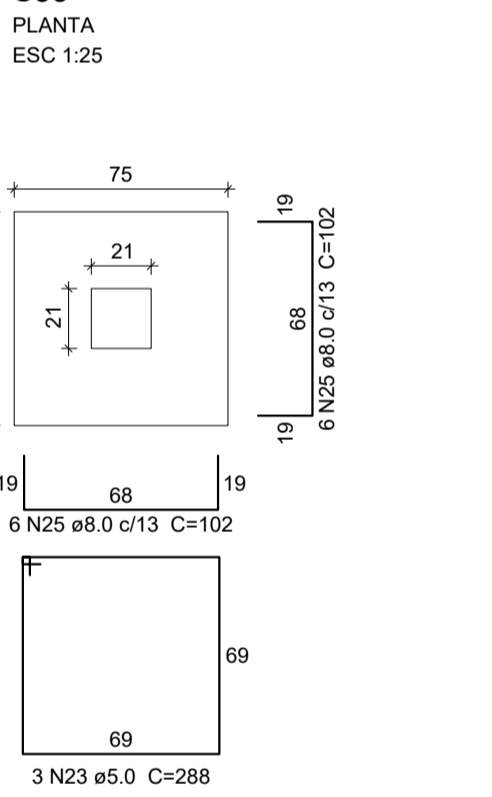
**S26**



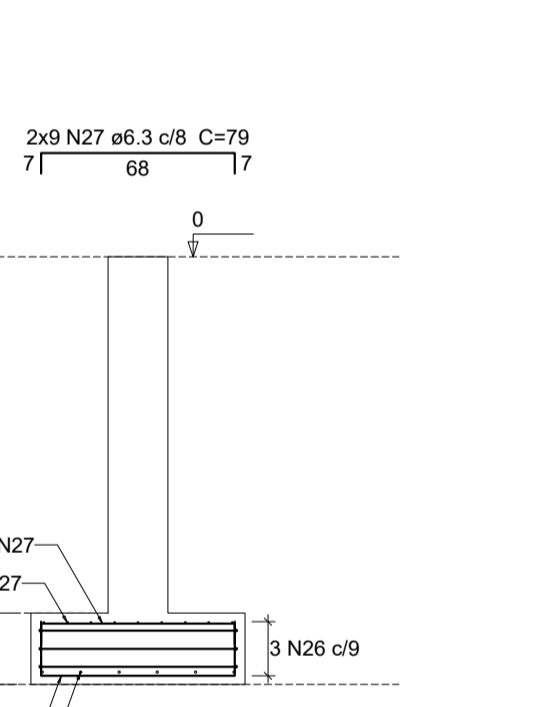
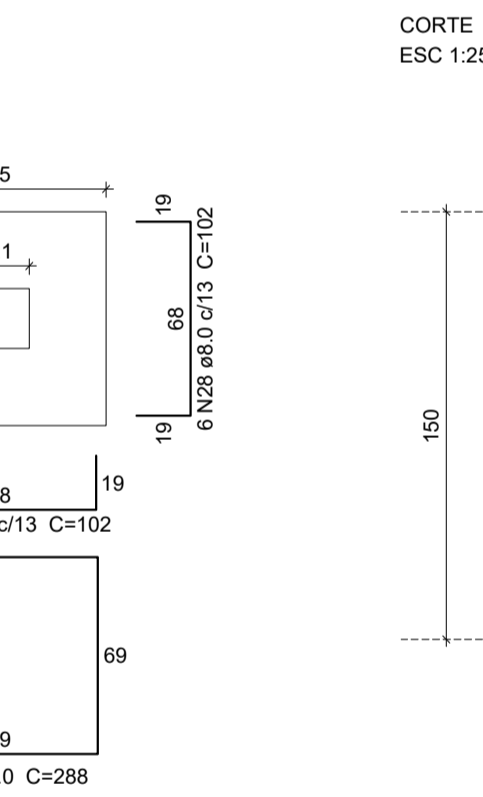
**S32**



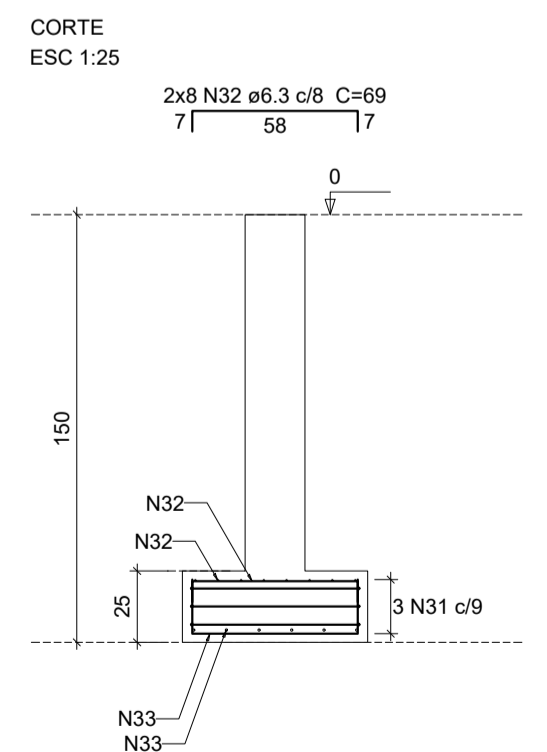
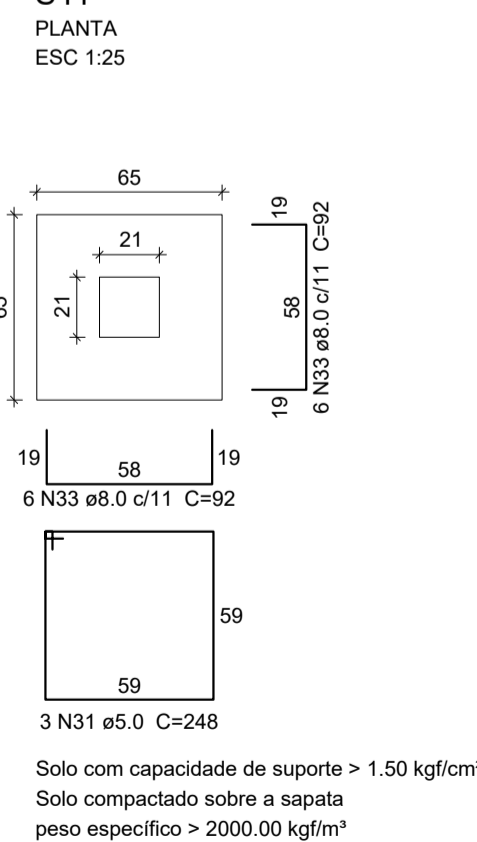
**S33**



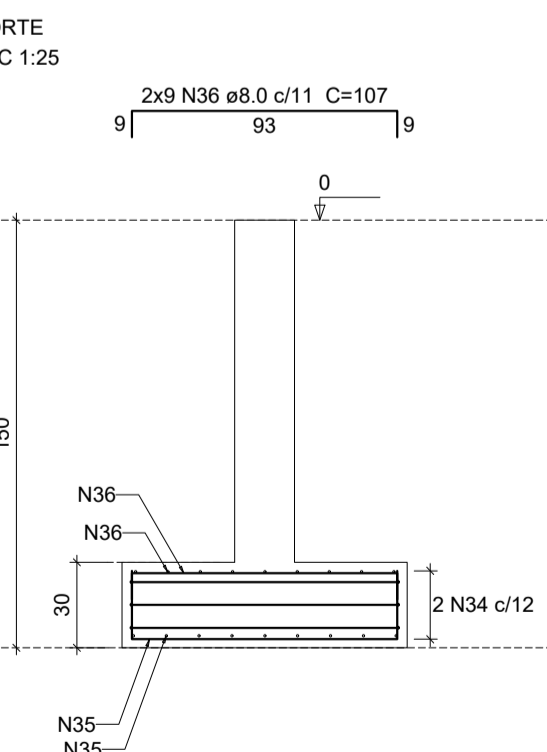
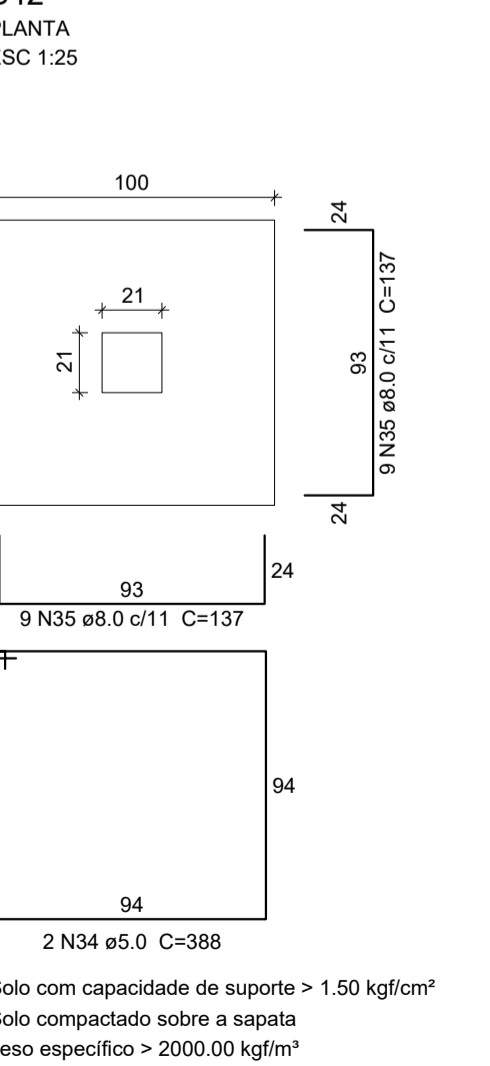
**S34**



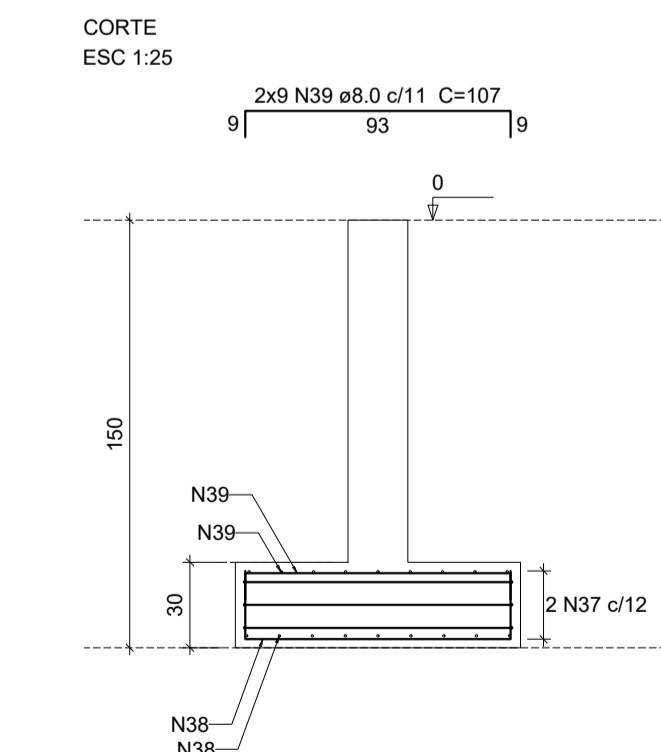
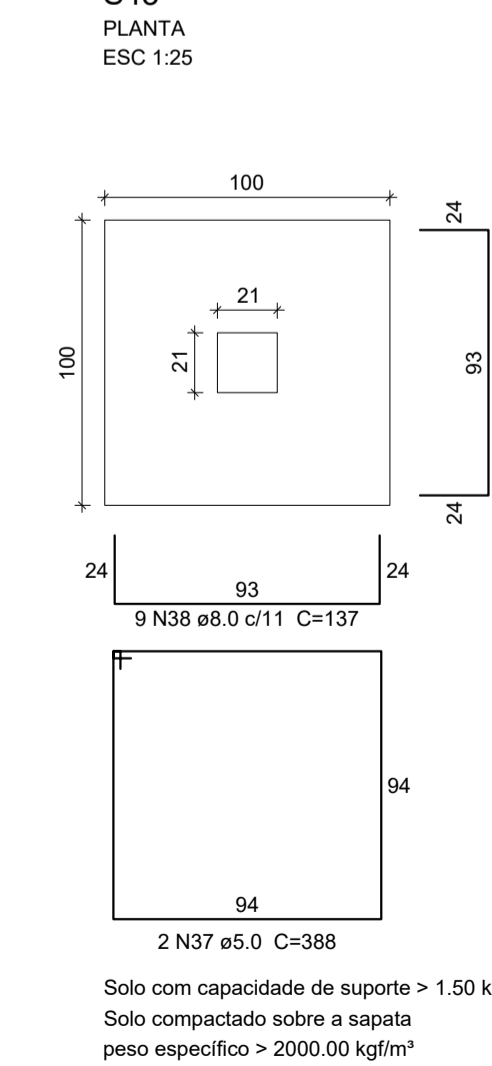
**S41**



**S42**



**S43**



**Relação do aço**

ELEMENTO	AÇO	N	DIAM (mm)	QUANT	C.UNIT (cm)	C.TOTAL (cm)
8xS12	CA50	1	8.0	112	148	16576
	CA50	2	8.0	96	163	15648
	CA50	3	8.0	14	108	1512
2xS16	CA50	4	8.0	12	128	1536
	CA60	5	8.0	3	288	864
	CA50	6	6.3	18	79	1422
S17	CA50	7	8.0	12	102	1224
	CA60	8	5.0	3	288	864
	CA50	9	6.3	18	79	1422
S18	CA50	10	8.0	12	102	1224
	CA50	11	8.0	18	123	2214
	CA50	12	8.0	16	138	2208
6xS20	CA50	13	8.0	96	163	15648
	CA50	14	8.0	84	178	14952
	CA60	15	5.0	3	288	804
S25	CA50	16	6.3	16	74	1184
	CA50	17	8.0	12	97	1164
	CA60	18	5.0	3	288	864
S26	CA50	19	6.3	18	79	1422
	CA50	20	8.0	12	102	1224
	CA50	21	8.0	8	108	864
S32	CA50	22	8.0	7	128	896
	CA60	23	5.0	3	288	864
	CA50	24	6.3	18	79	1422
S33	CA50	25	8.0	12	102	1224
	CA60	26	5.0	3	288	864
	CA50	27	6.3	18	79	1422
2xS39	CA50	28	8.0	12	102	1224
	CA50	29	8.0	22	133	2926
	CA50	30	8.0	20	148	2560
S41	CA60	31	5.0	3	248	744
	CA50	32	6.3	16	89	1104
	CA50	33	8.0	12	92	1104
S42	CA60	34	5.0	2	388	776
	CA50	35	8.0	18	137	2466
	CA60	36	8.0	18	107	1926
S43	CA60	37	5.0	2	388	776
	CA50	38	8.0	18	137	2466
	CA50	39	8.0	18	107	1926

**Resumo do aço**

AÇO	DIAM (mm)	C.TOTAL (m)	PESO (kg)
CA50	6.3	94	23
CA50	8.0	951.2	375.3
CA60	5.0	74.2	11.4
<b>PESO TOTAL (kg)</b>			
CA50		398.3	
CA60		11.4	

Volume de concreto (C-25) = 11.88 m<sup>3</sup>  
Área de forma = 29.98 m<sup>2</sup>

**SEINFRA - SECRETARIA DA INFRAESTRUTURA**

PROJETO: **PROJETO ESTRUTURAL AMPLIAÇÃO ESCOLA JOSÉ DA MATTA E SILVA**

INTERESSADO: **PREFEITURA DE SOBRAL** AUTOR: **AUGUSTO AZEVEDO FILHO**

ENDEREÇO: \_\_\_\_\_

MUNICÍPIO: **SOBRAL-CE**

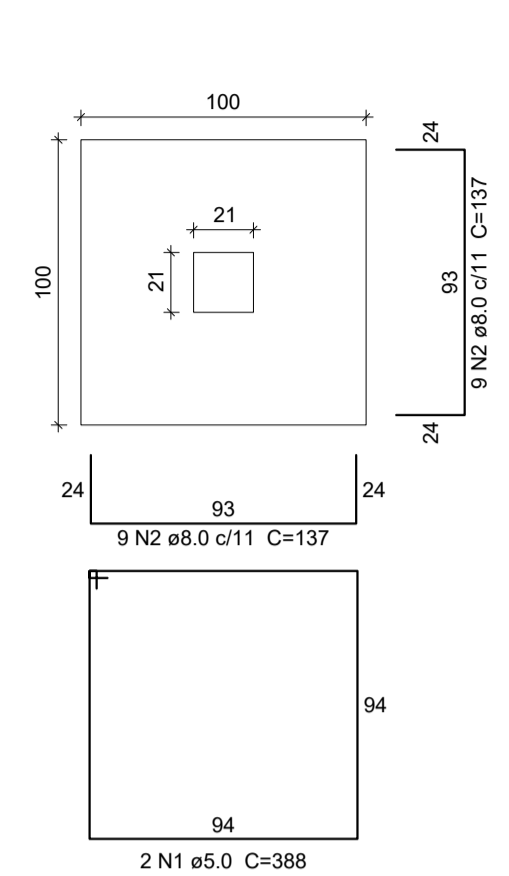
DESENHOS DA PRANCHA: **DET. SAPATAS FL 02/03** ESCALA: \_\_\_\_\_

**SOBRAL** PREFEITURA SECRETARIA DA INFRAESTRUTURA

DATA: **MAIO/2023** REVISÃO: **00** ARQUIVO: **EST 03/17**

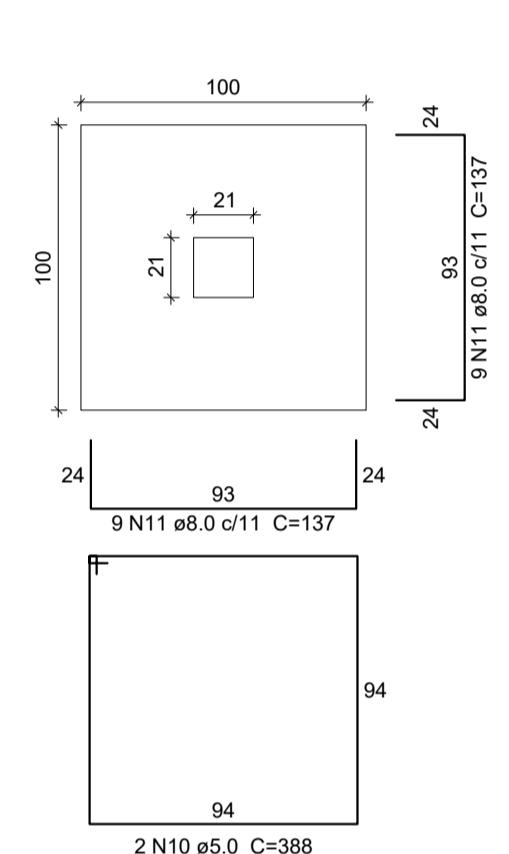
OR	PEN
1	1.00
2	0.50
3	0.35
4	0.20
5	0.70
6	0.20
7	0.20
8	0.10
9	0.08
10	0.30

**S44**  
PLANTA  
ESC 1:25



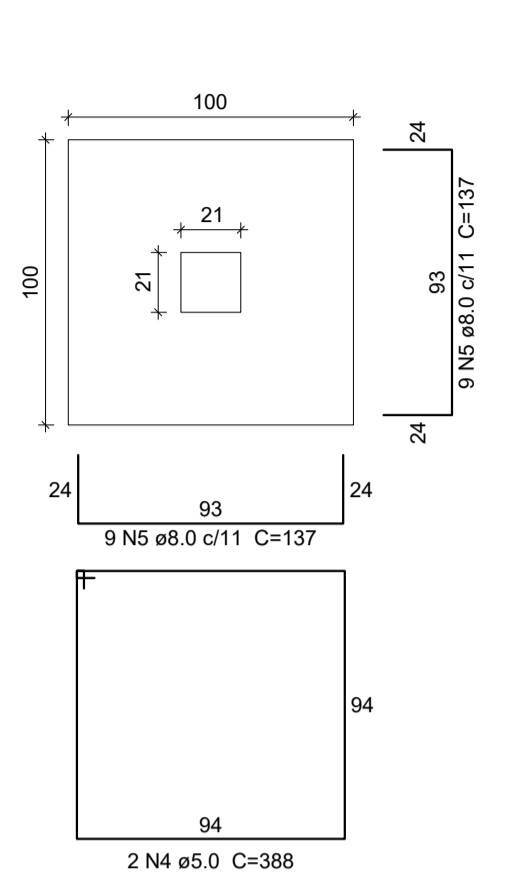
Solo com capacidade de suporte > 1.50 kgf/cm<sup>2</sup>  
Solo compactado sobre a sapata  
peso específico > 2000.00 kgf/m<sup>3</sup>

**S47**  
PLANTA  
ESC 1:25



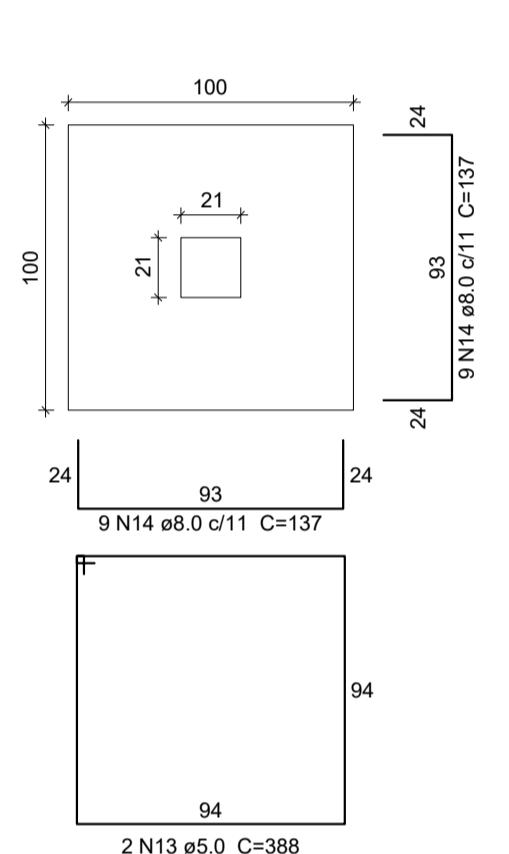
Solo com capacidade de suporte > 1.50 kgf/cm<sup>2</sup>  
Solo compactado sobre a sapata  
peso específico > 2000.00 kgf/m<sup>3</sup>

**S45**  
PLANTA  
ESC 1:25



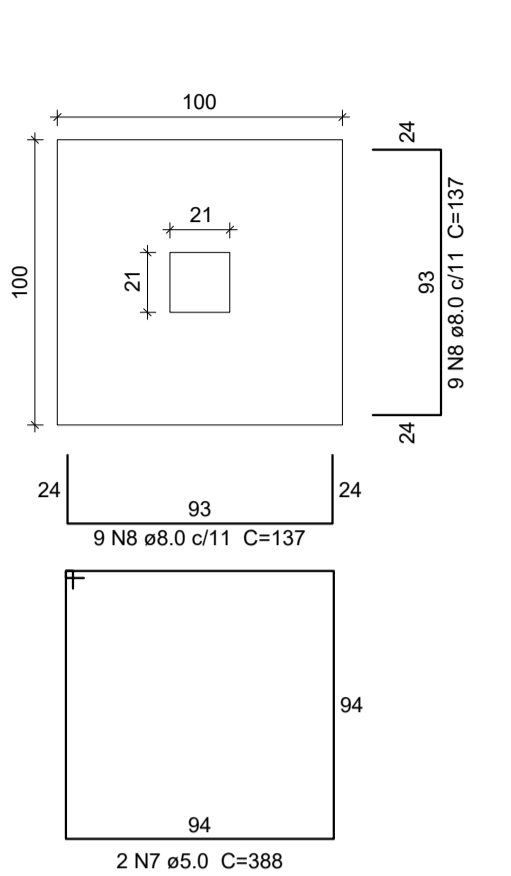
Solo com capacidade de suporte > 1.50 kgf/cm<sup>2</sup>  
Solo compactado sobre a sapata  
peso específico > 2000.00 kgf/m<sup>3</sup>

**S48**  
PLANTA  
ESC 1:25



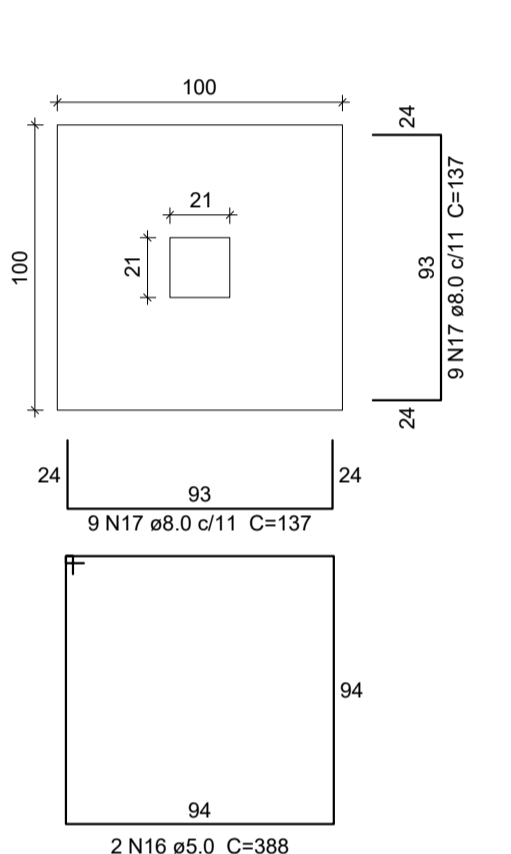
Solo com capacidade de suporte > 1.50 kgf/cm<sup>2</sup>  
Solo compactado sobre a sapata  
peso específico > 2000.00 kgf/m<sup>3</sup>

**S46**  
PLANTA  
ESC 1:25



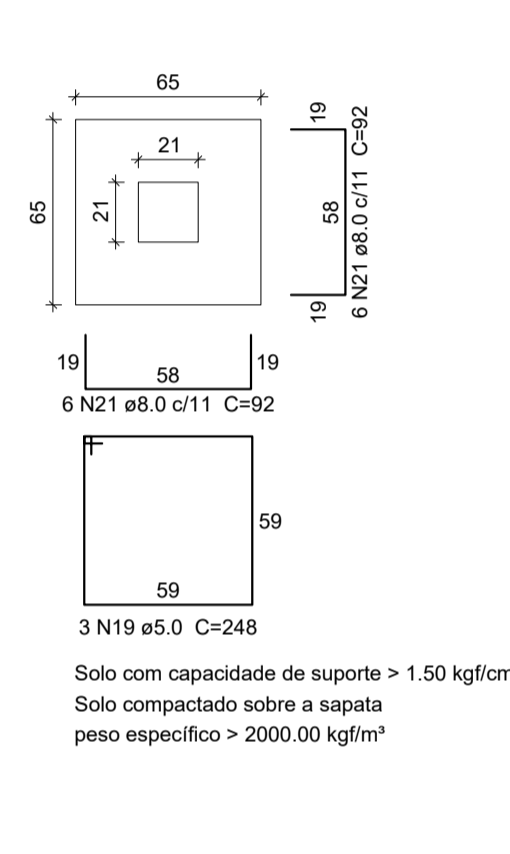
Solo com capacidade de suporte > 1.50 kgf/cm<sup>2</sup>  
Solo compactado sobre a sapata  
peso específico > 2000.00 kgf/m<sup>3</sup>

**S49**  
PLANTA  
ESC 1:25



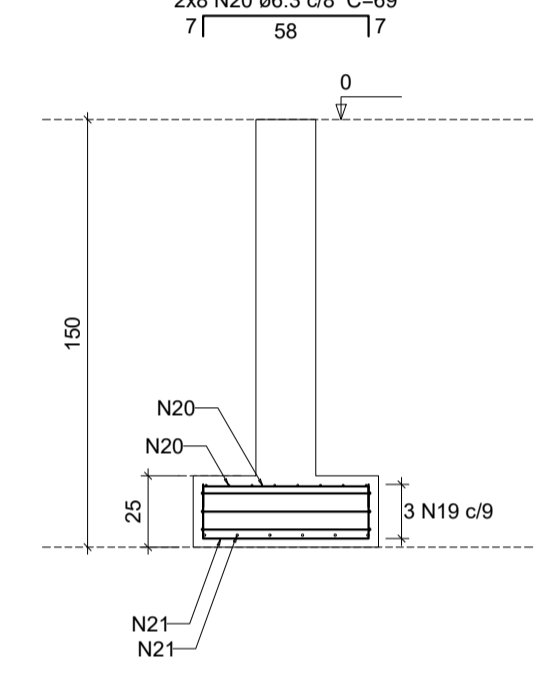
Solo com capacidade de suporte > 1.50 kgf/cm<sup>2</sup>  
Solo compactado sobre a sapata  
peso específico > 2000.00 kgf/m<sup>3</sup>

**S50**  
PLANTA  
ESC 1:25

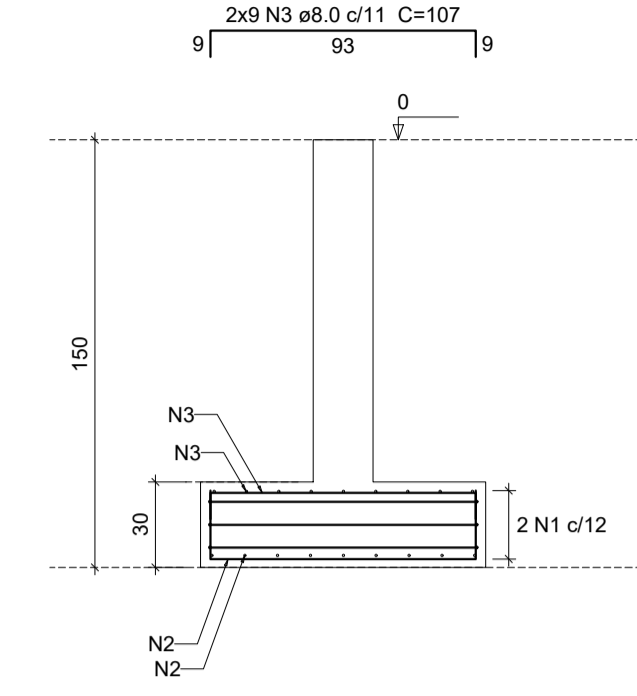


Solo com capacidade de suporte > 1.50 kgf/cm<sup>2</sup>  
Solo compactado sobre a sapata  
peso específico > 2000.00 kgf/m<sup>3</sup>

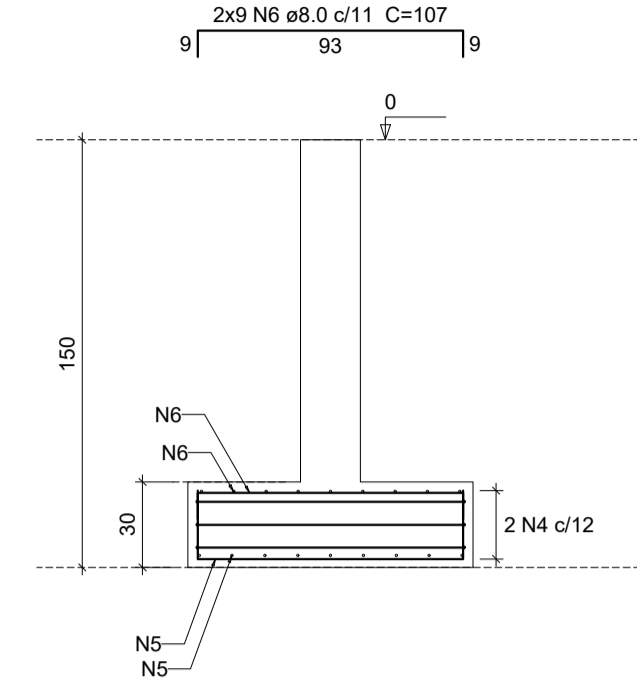
**S50**  
CORTE  
ESC 1:25



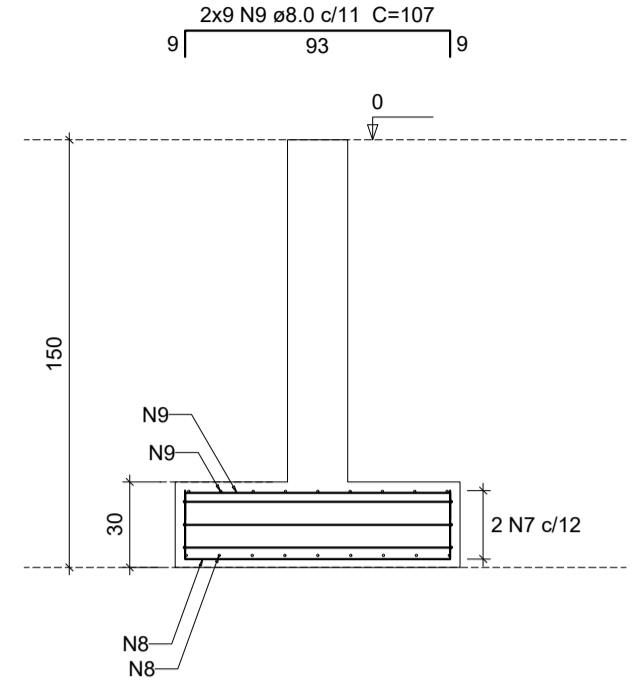
**S44**  
CORTE  
ESC 1:25



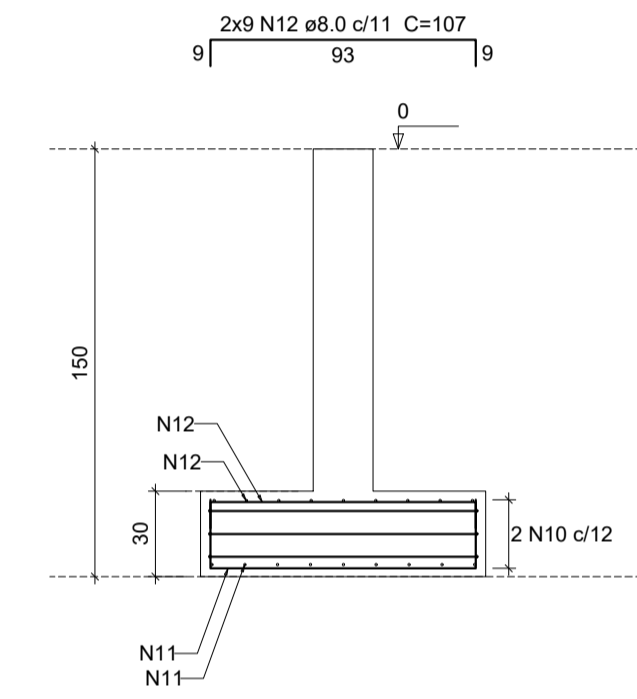
**S45**  
CORTE  
ESC 1:25



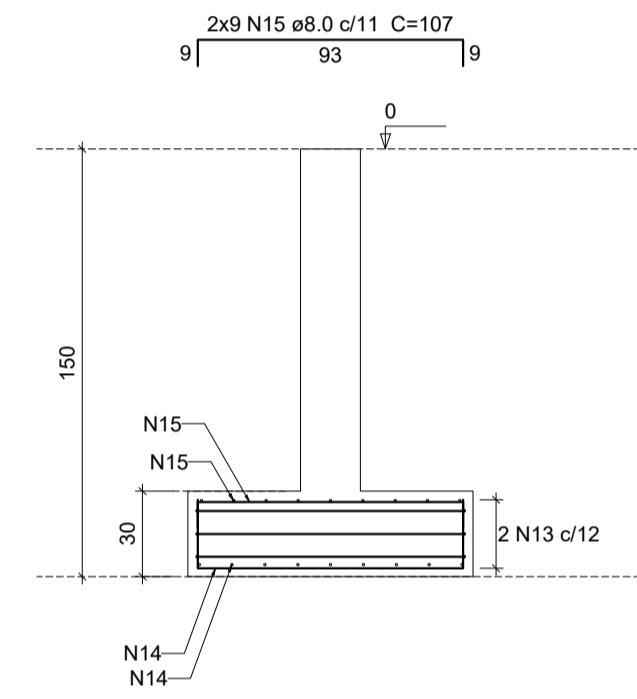
**S46**  
CORTE  
ESC 1:25



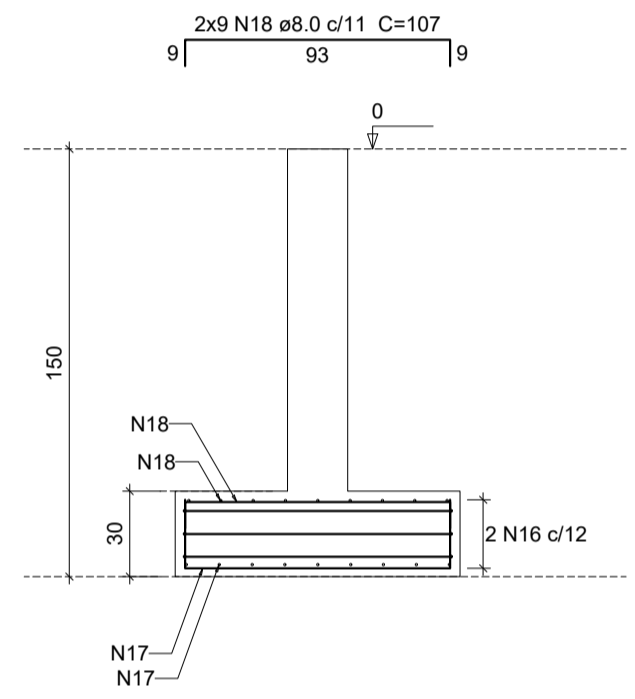
**S47**  
CORTE  
ESC 1:25



**S48**  
CORTE  
ESC 1:25



**S49**  
CORTE  
ESC 1:25



**Relação do aço**

ELEMENTO	AÇO	N	DIAM (mm)	QUANT	C.UNIT (cm)	C.TOTAL (cm)
S44	CA60	1	5.0	2	388	776
	CA50	2	8.0	18	137	2466
	CA50	3	8.0	18	107	1926
S45	CA60	4	5.0	2	388	776
	CA50	5	8.0	18	137	2466
	CA50	6	8.0	18	107	1926
S46	CA60	7	5.0	2	388	776
	CA50	8	8.0	18	137	2466
	CA50	9	8.0	18	107	1926
S47	CA60	10	5.0	2	388	776
	CA50	11	8.0	18	137	2466
	CA50	12	8.0	18	107	1926
S48	CA60	13	5.0	2	388	776
	CA50	14	8.0	18	137	2466
	CA50	15	8.0	18	107	1926
S49	CA60	16	5.0	2	388	776
	CA50	17	8.0	18	137	2466
	CA50	18	8.0	18	107	1926
S50	CA60	19	5.0	3	248	744
	CA50	20	6.3	16	69	1104
	CA50	21	8.0	12	92	1104

**Resumo do aço**

AÇO	DIAM (mm)	C.TOTAL (m)	PESO (kg)
CA50	6.3	11.1	2.7
	8.0	274.6	108.3
CA60	5.0	54	8.3
<b>PESO TOTAL (kg)</b>			
CA50		111	
CA60		8.3	

Volume de concreto (C-25) = 1.91 m<sup>3</sup>  
Área de forma = 7.85 m<sup>2</sup>

**SEINFRA - SECRETARIA DA INFRAESTRUTURA**

PROJETO: **PROJETO ESTRUTURAL  
AMPLIAÇÃO ESCOLA JOSÉ DA MATA E SILVA**

INTERESSADO: **PREFEITURA DE SOBRAL** AUTOR: **AUGUSTO AZEVEDO FILHO**

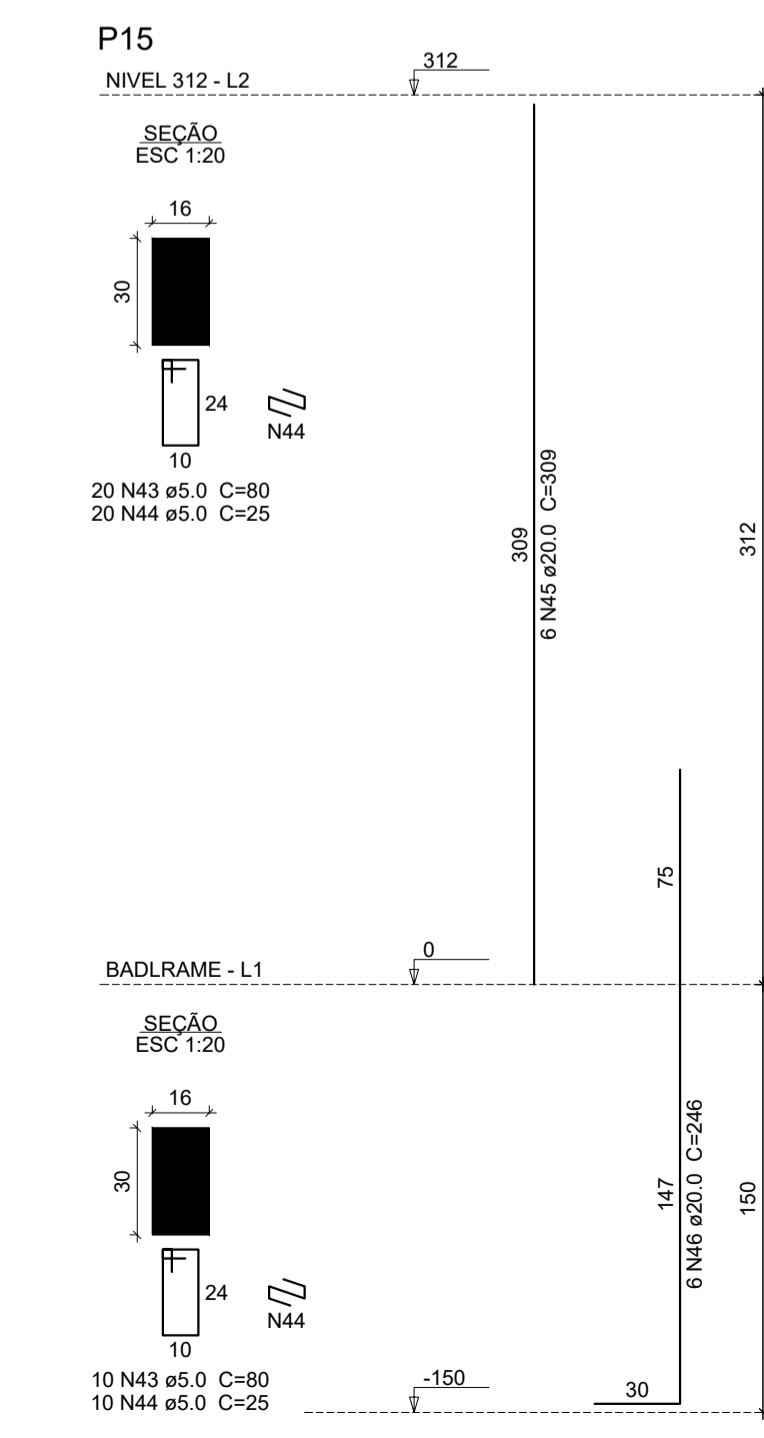
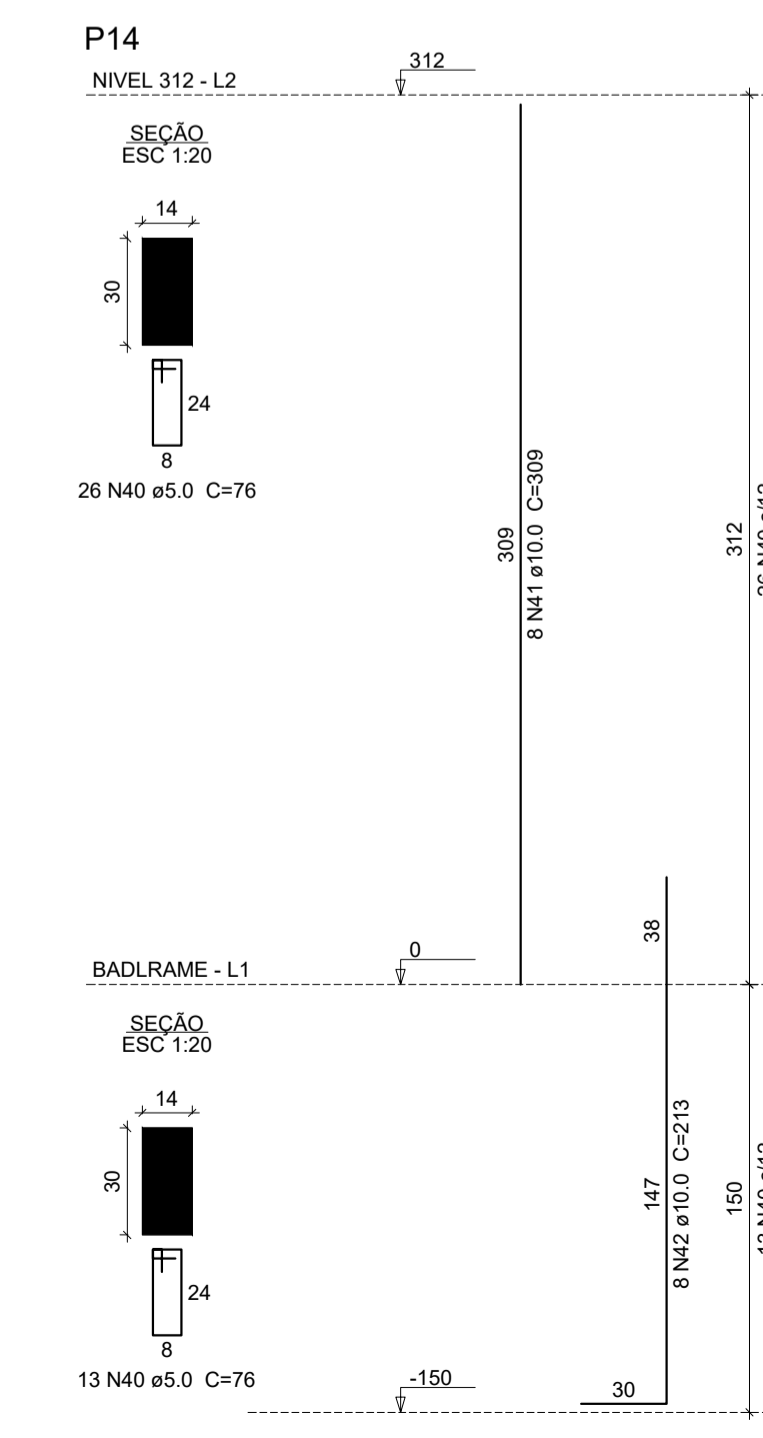
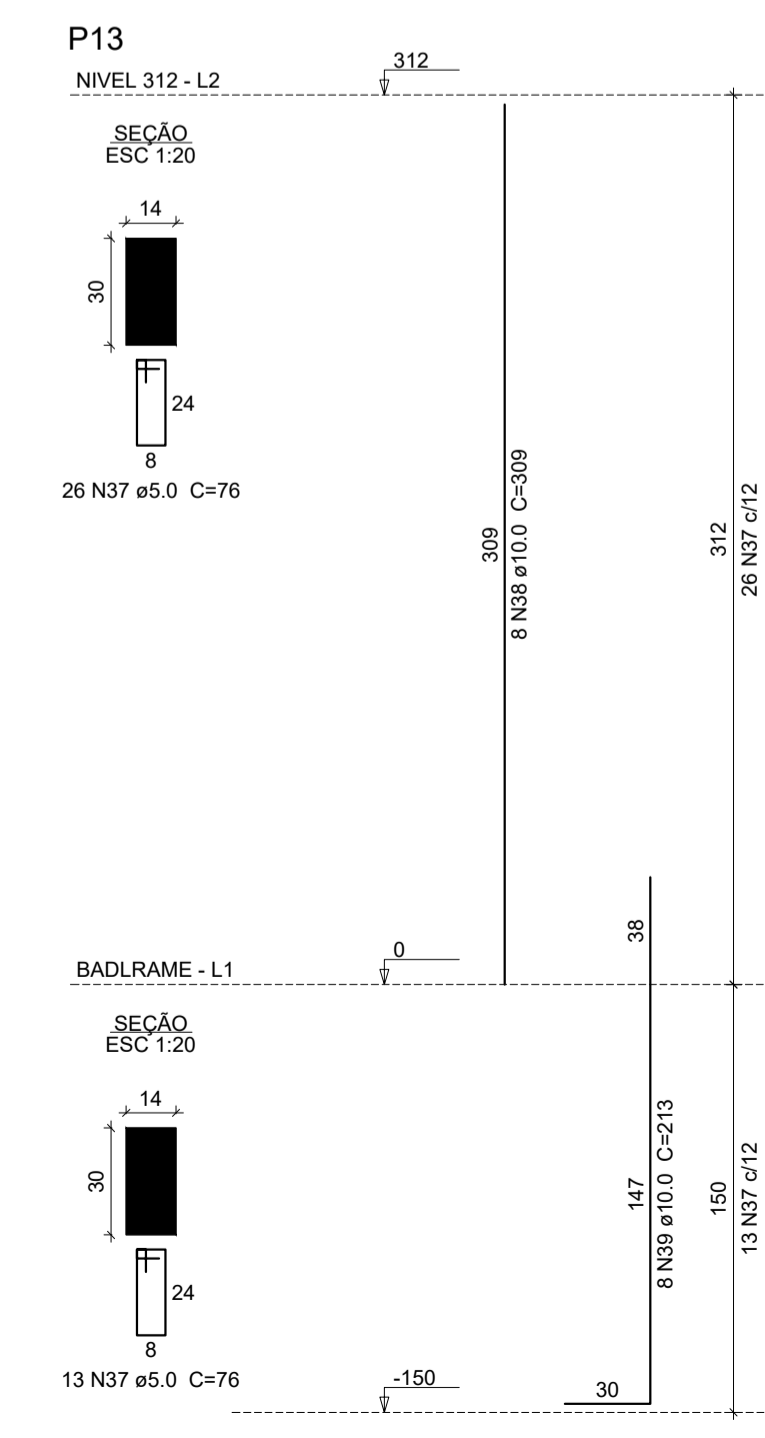
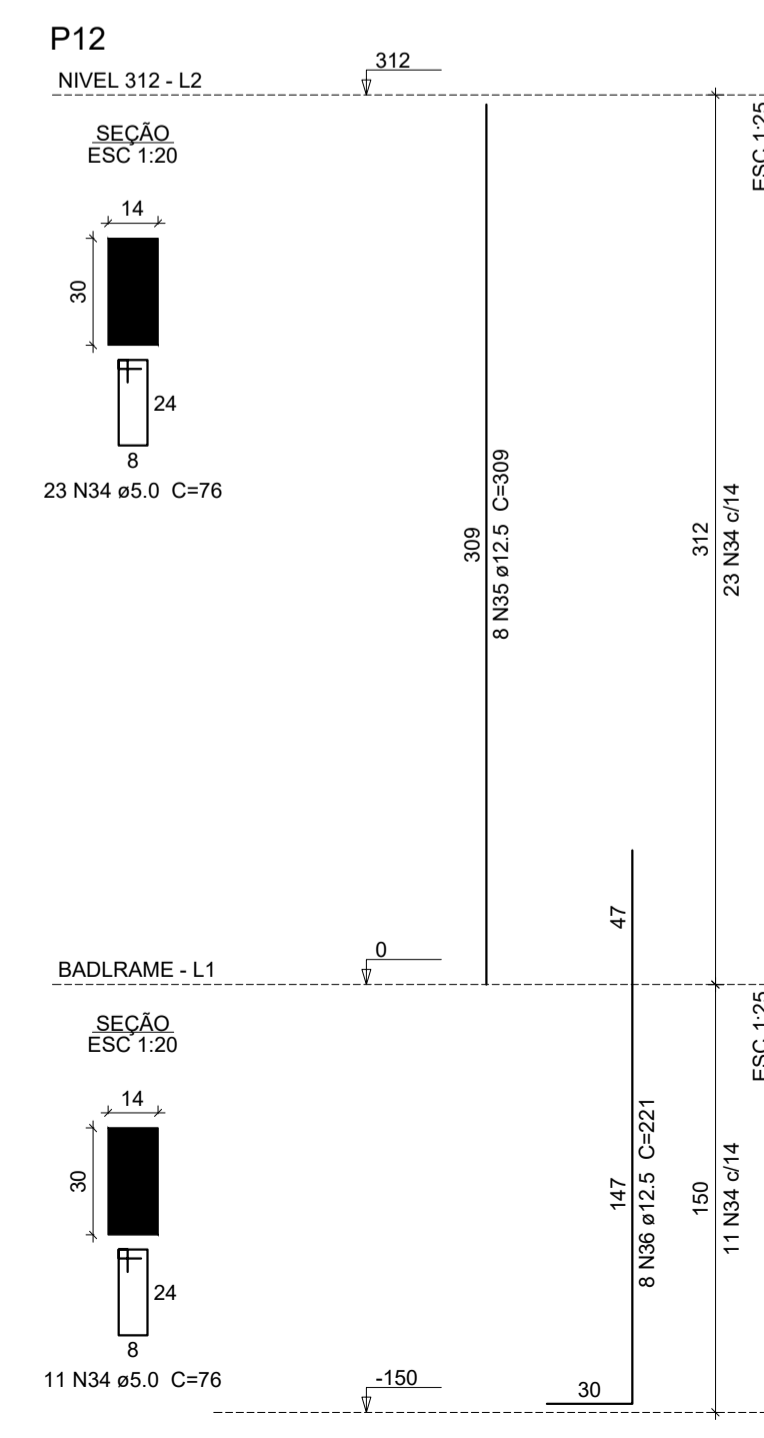
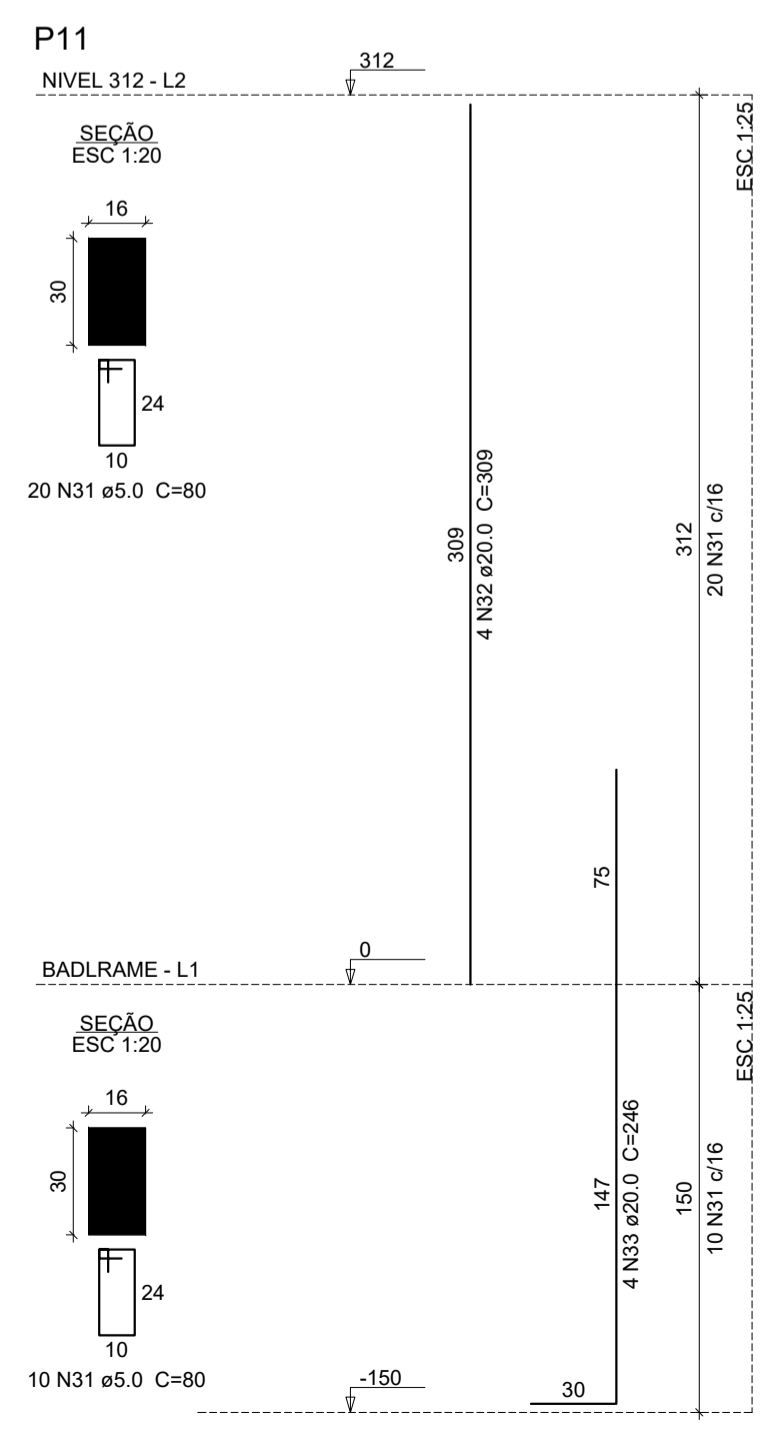
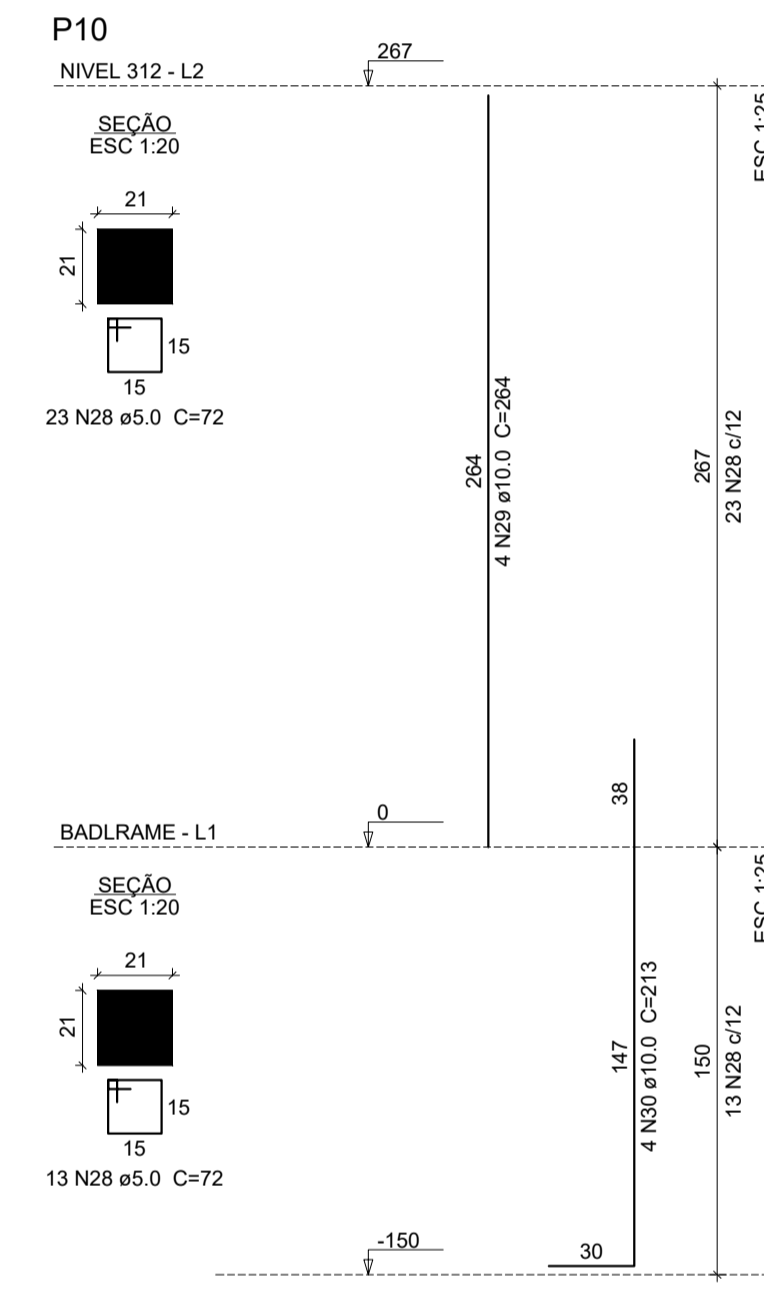
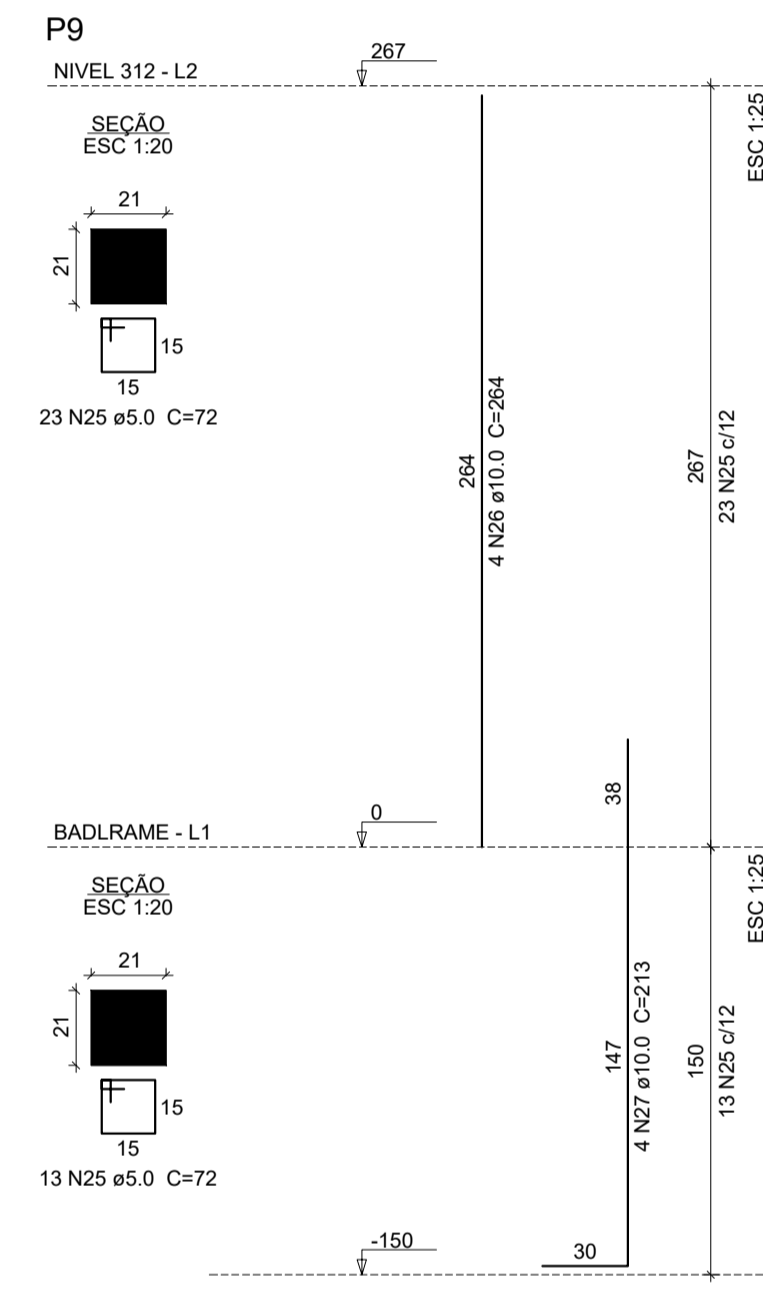
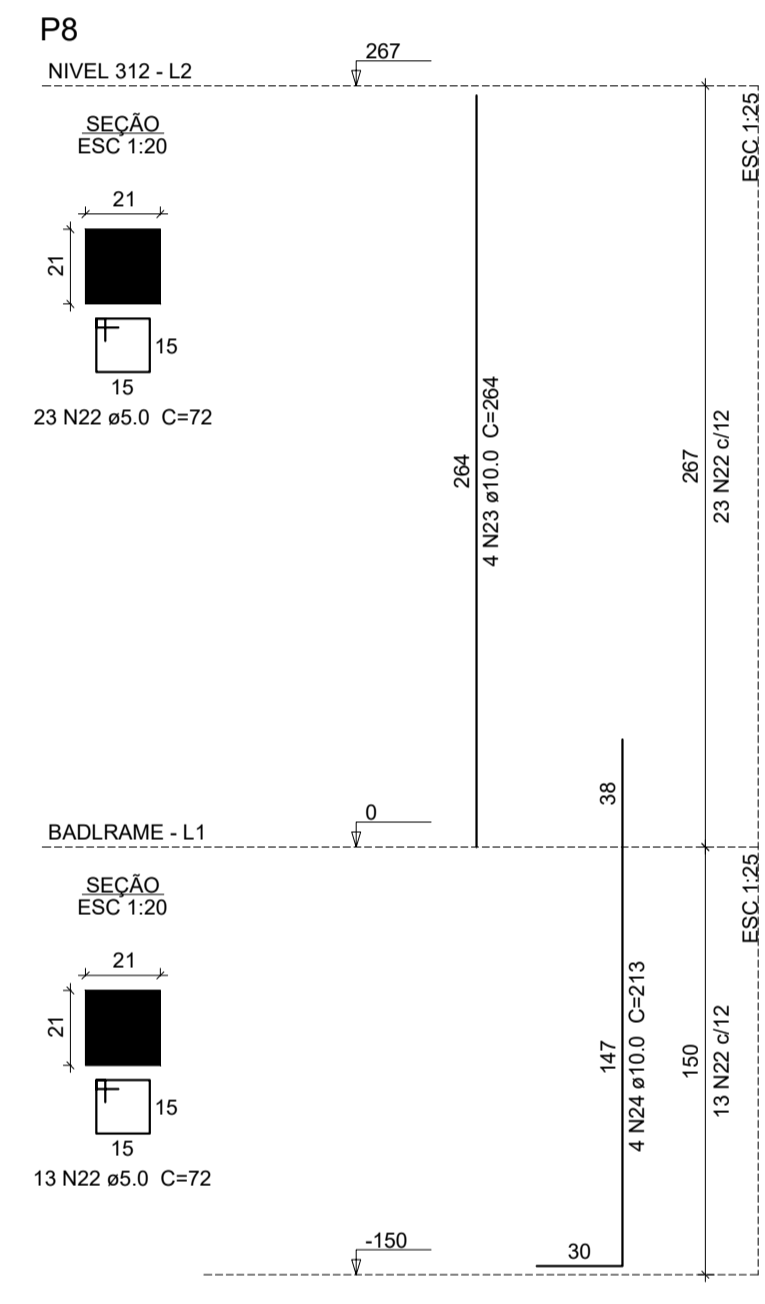
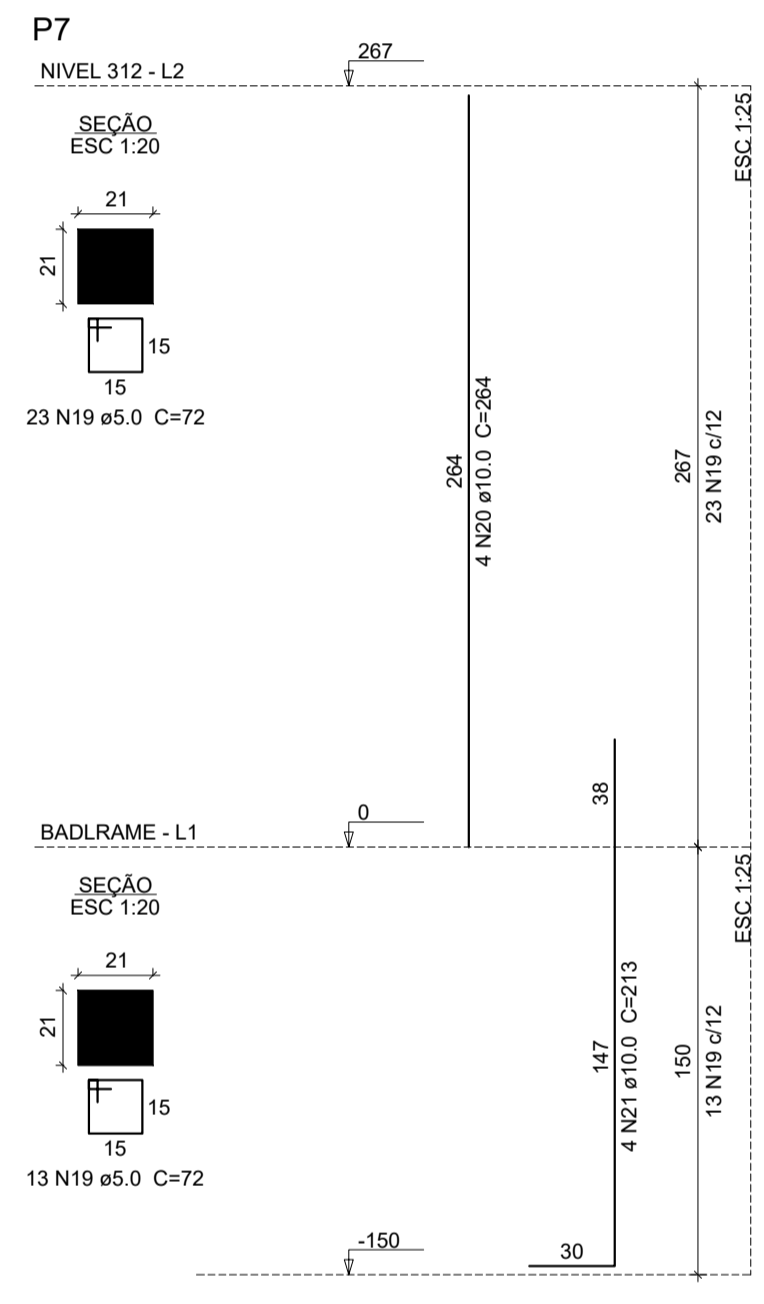
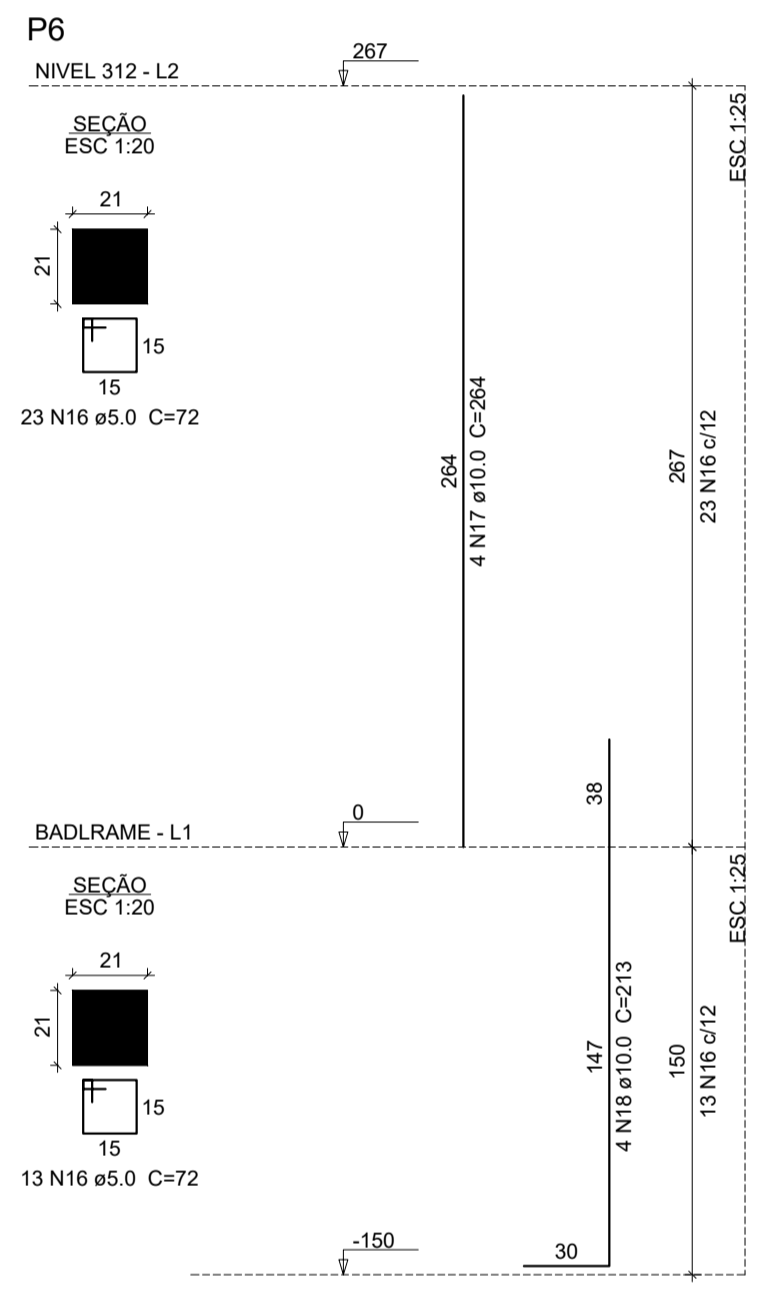
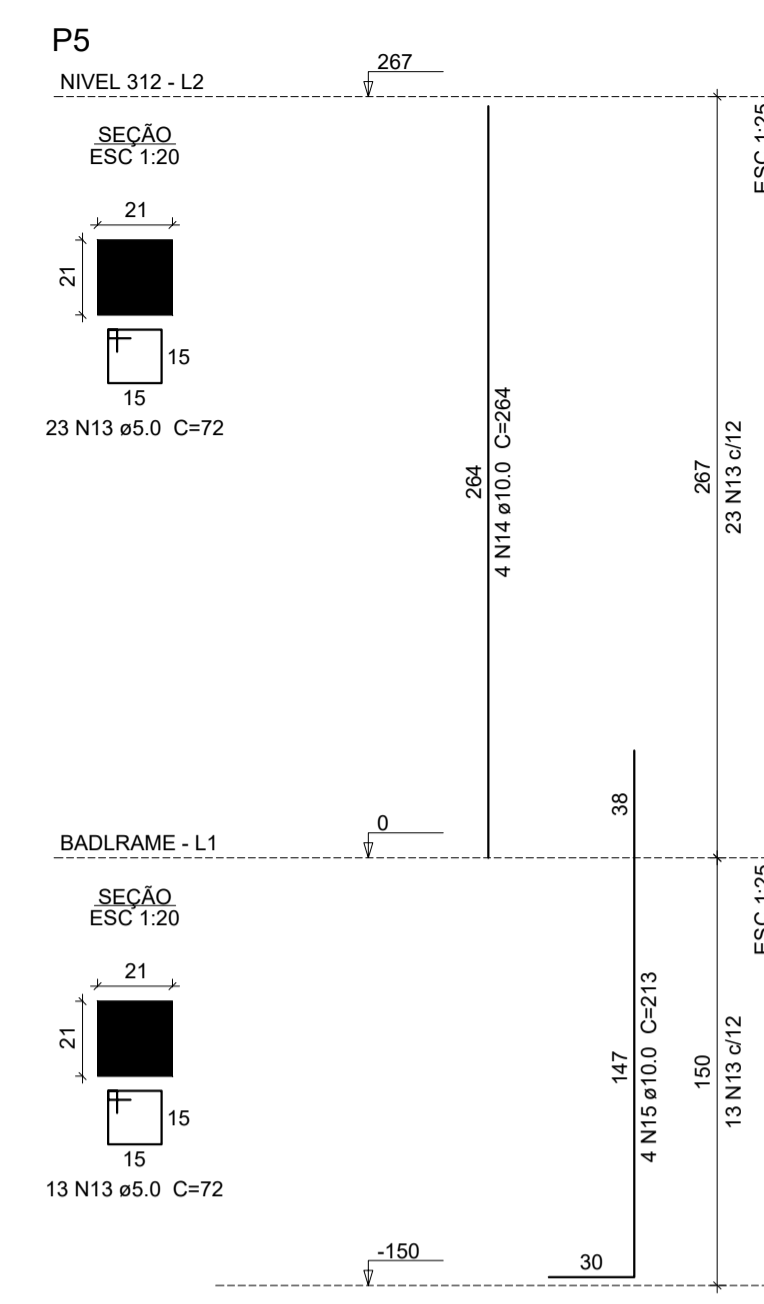
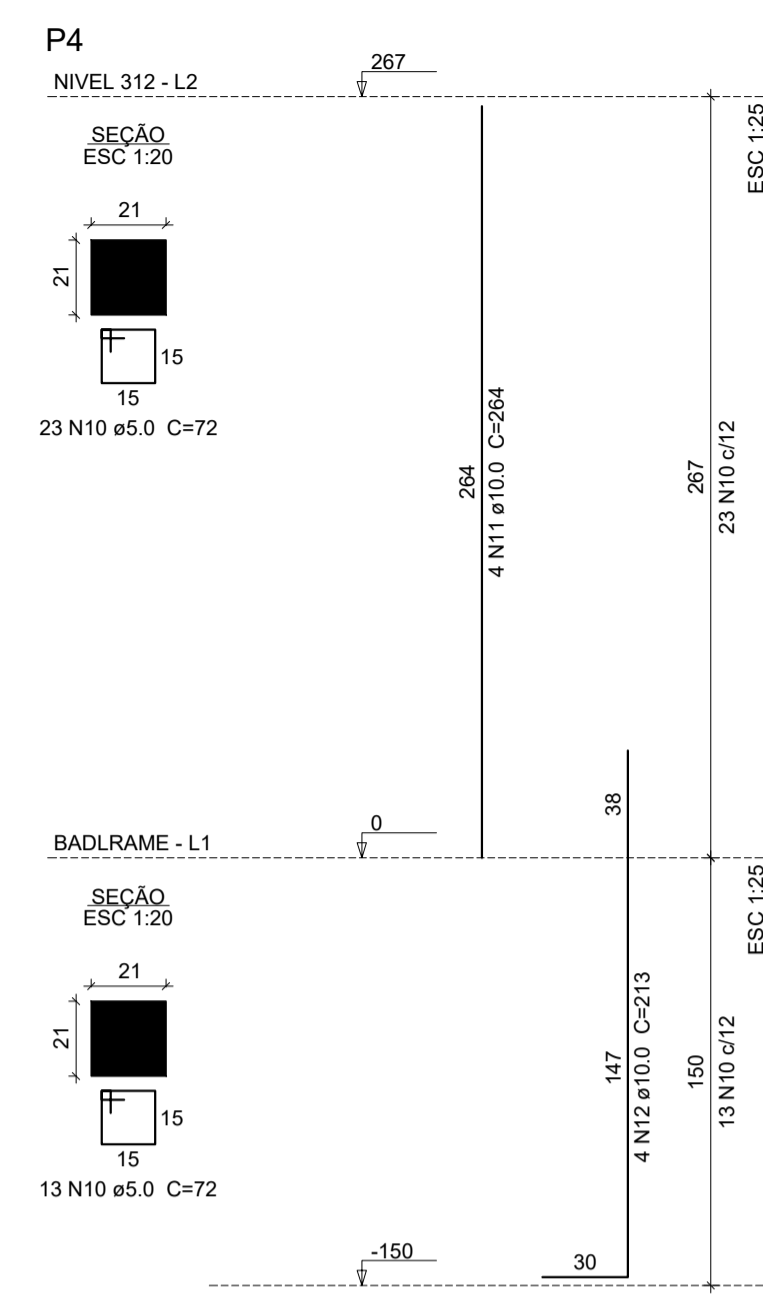
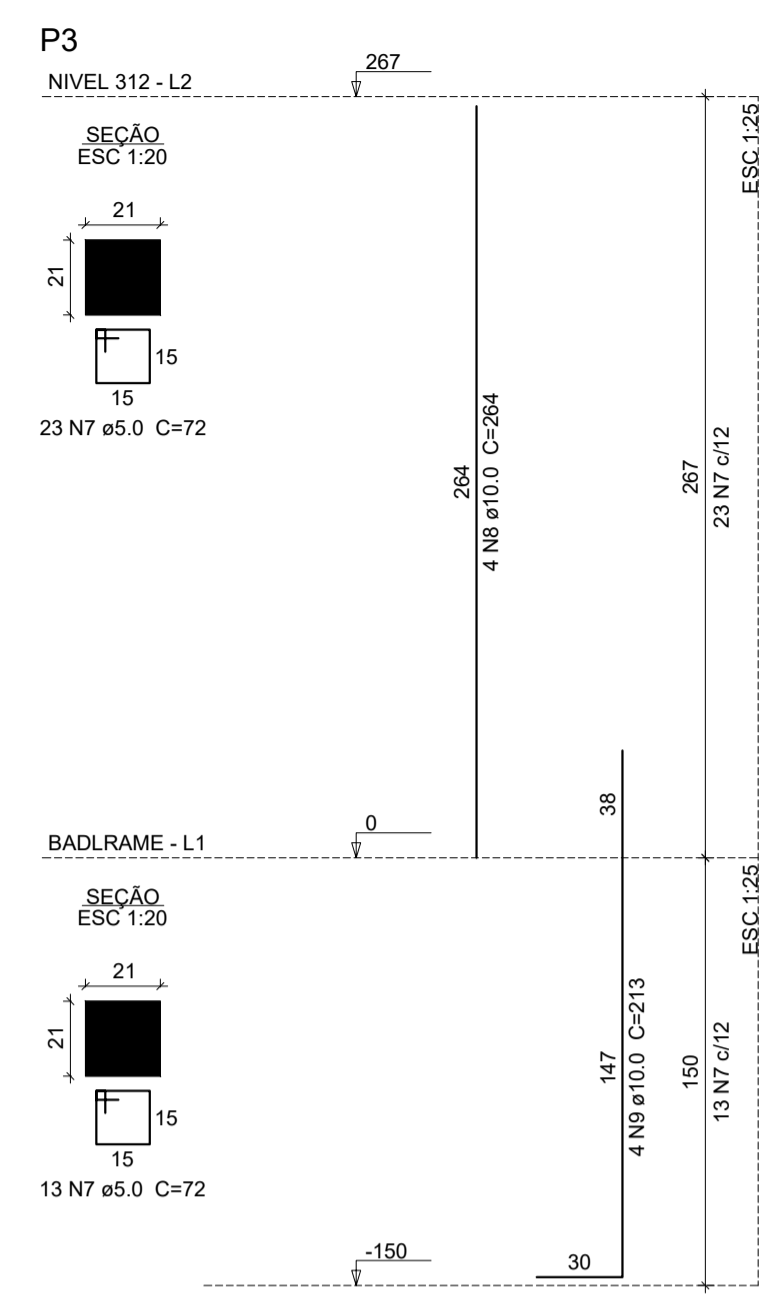
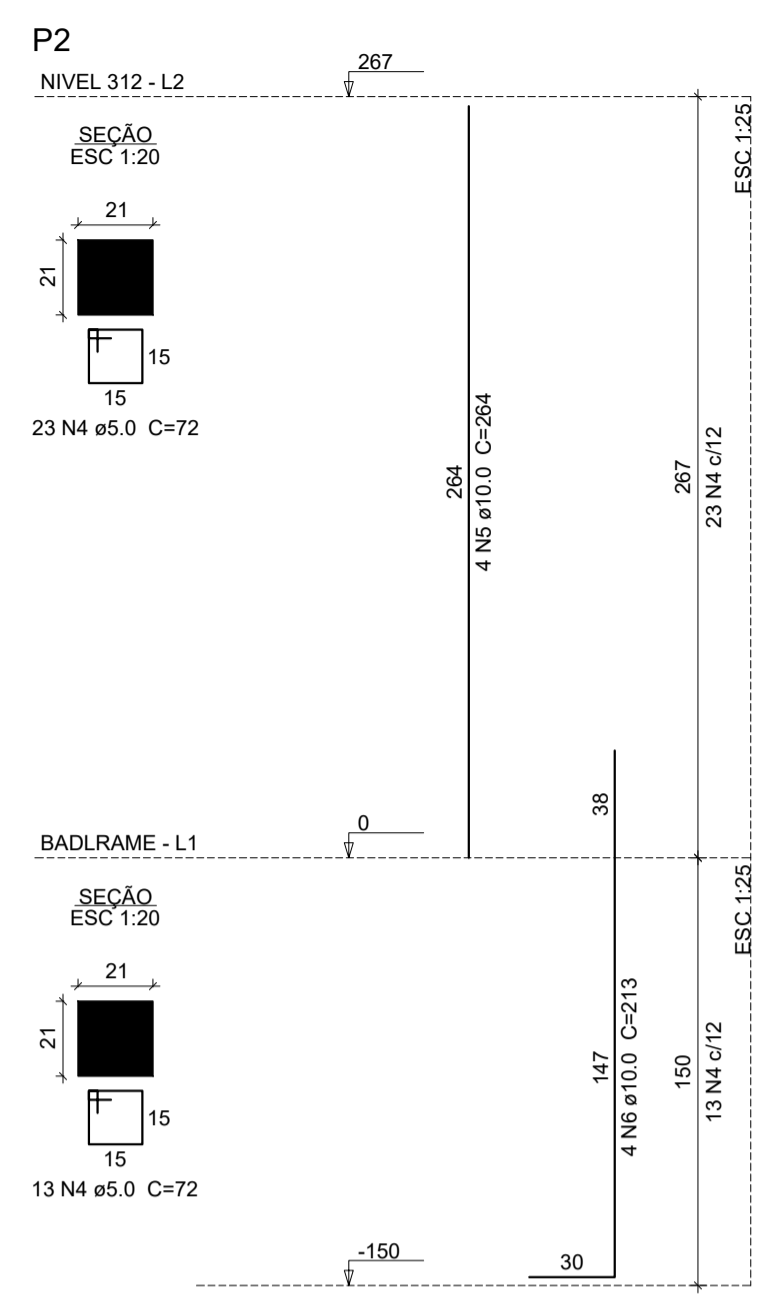
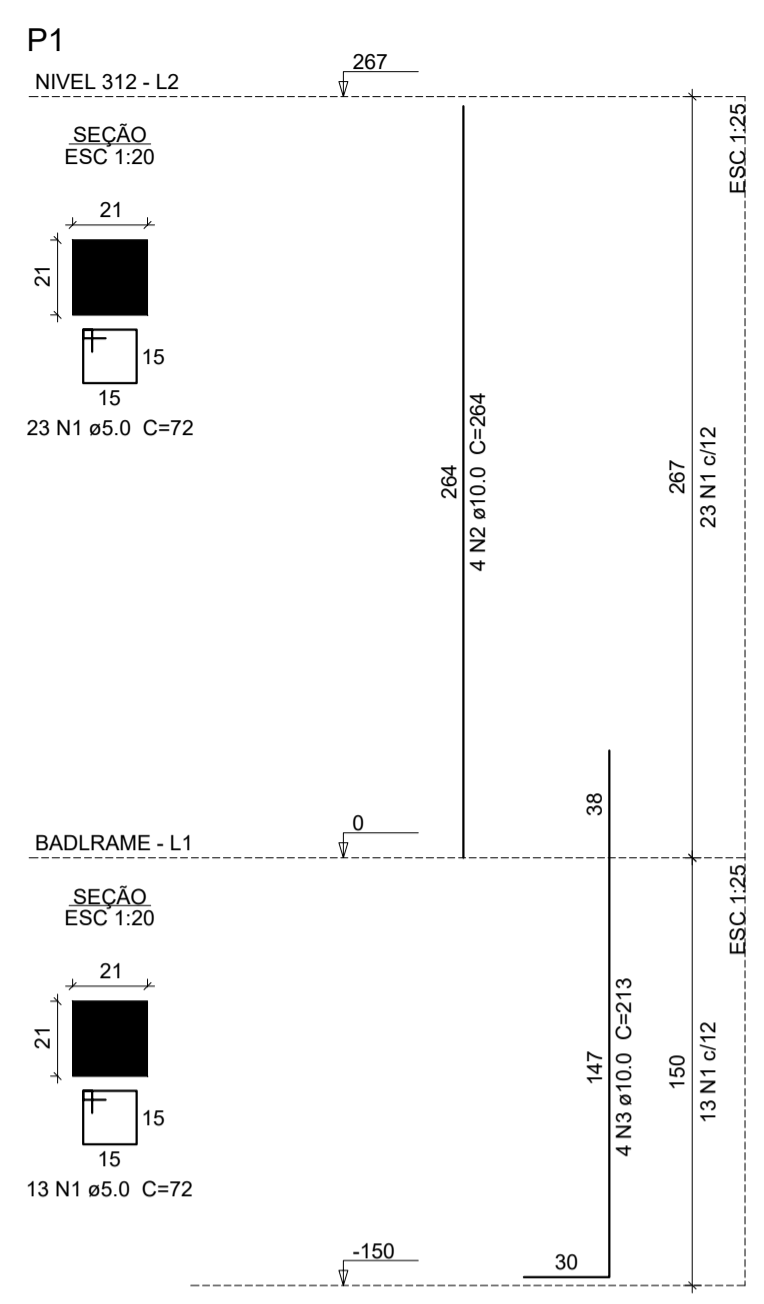
ENDEREÇO: \_\_\_\_\_

MUNICÍPIO: **SOBRAL-CE**

DESENHOS DA PRANCHA: **DET. SAPATAS FL 03/03** ESCALA: **INDICADA**

DATA: **MAIO/2023** REVISÃO: **00** ARQUIVO: **EST 04/17**

OR	PENA
1	1.00
2	0.50
3	0.35
4	0.25
5	0.70
6	0.20
7	0.20
8	0.10
9	0.08
10	0.30



**Relação do aço**

ELEMENTO	AÇO	N	DIAM (mm)	QUANT	C.UNIT (cm)	C.TOTAL (cm)
P1	CA60	1	5.0	36	72	2592
	CA50	2	10.0	4	264	1056
	CA50	3	10.0	4	213	852
P2	CA60	4	5.0	36	72	2592
	CA50	5	10.0	4	264	1056
	CA50	6	10.0	4	213	852
P3	CA60	7	5.0	36	72	2592
	CA50	8	10.0	4	264	1056
	CA50	9	10.0	4	213	852
P4	CA60	10	5.0	36	72	2592
	CA50	11	10.0	4	264	1056
	CA50	12	10.0	4	213	852
P5	CA60	13	5.0	36	72	2592
	CA50	14	10.0	4	264	1056
	CA50	15	10.0	4	213	852
P6	CA60	16	5.0	36	72	2592
	CA50	17	10.0	4	264	1056
	CA50	18	10.0	4	213	852
P7	CA60	19	5.0	36	72	2592
	CA50	20	10.0	4	264	1056
	CA50	21	10.0	4	213	852
P8	CA60	22	5.0	36	72	2592
	CA50	23	10.0	4	264	1056
	CA50	24	10.0	4	213	852
P9	CA60	25	5.0	36	72	2592
	CA50	26	10.0	4	264	1056
	CA50	27	10.0	4	213	852
P10	CA60	28	5.0	36	72	2592
	CA50	29	10.0	4	264	1056
	CA50	30	10.0	4	213	852
P11	CA60	31	5.0	30	80	2400
	CA50	32	20.0	4	309	1236
	CA50	33	20.0	4	246	984
P12	CA60	34	5.0	34	76	2584
	CA50	35	12.5	8	309	2472
	CA50	36	12.5	8	221	1768
P13	CA60	37	5.0	39	76	2964
	CA50	38	10.0	8	309	2472
	CA50	39	10.0	8	213	1704
P14	CA60	40	5.0	39	76	2964
	CA50	41	10.0	8	309	2472
	CA50	42	10.0	8	213	1704
P15	CA60	43	5.0	30	80	2400
	CA60	44	5.0	30	25	750
	CA50	45	20.0	6	309	1854
CA50	46	20.0	6	246	1476	

**Resumo do aço**

AÇO	DIAM (mm)	C.TOTAL (m)	PESO (kg)
CA50	10.0	274.4	169.1
CA50	12.5	42.4	40.8
CA50	20.0	55.5	136.9
CA60	5.0	399.9	61.6
<b>PESO TOTAL (kg)</b>			
CA50			346.8
CA60			61.6

Volume de concreto (C-25) = 2.86 m³  
Área de forma = 55.73 m²

**SEINFRA - SECRETARIA DA INFRAESTRUTURA**

PROJETO: **PROJETO ESTRUTURAL AMPLIAÇÃO ESCOLA JOSÉ DA MATTA E SILVA**

INTERESSADO: **PREFEITURA DE SOBRAL**      AUTOR: **AUGUSTO AZEVEDO FILHO**

ENDEREÇO: \_\_\_\_\_

MUNICÍPIO: **SOBRAL-CE**

DESENHOS DA PRANCHA: **DET. PILARES FL 01/05**      ESCALA: \_\_\_\_\_

**SOBRAL** PREFEITURA SECRETARIA DA INFRAESTRUTURA

DATA: **MAIO/2023**      REVISÃO: **00**      ARQUIVO: \_\_\_\_\_

**EST 05/17**

OR PENAL

1	1.00
2	0.50
3	0.35
4	0.20
5	0.70
6	0.20
7	0.20
8	0.10
9	0.08
10	0.30