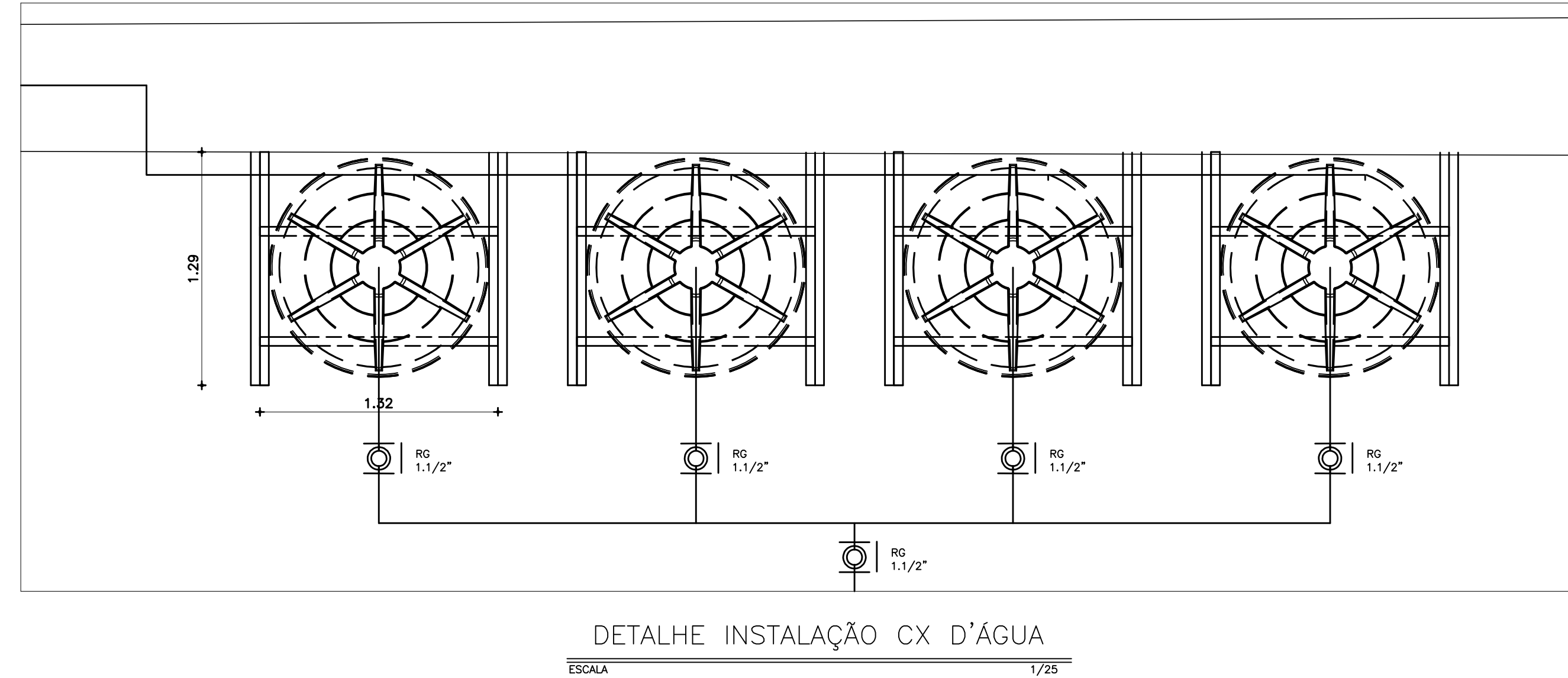
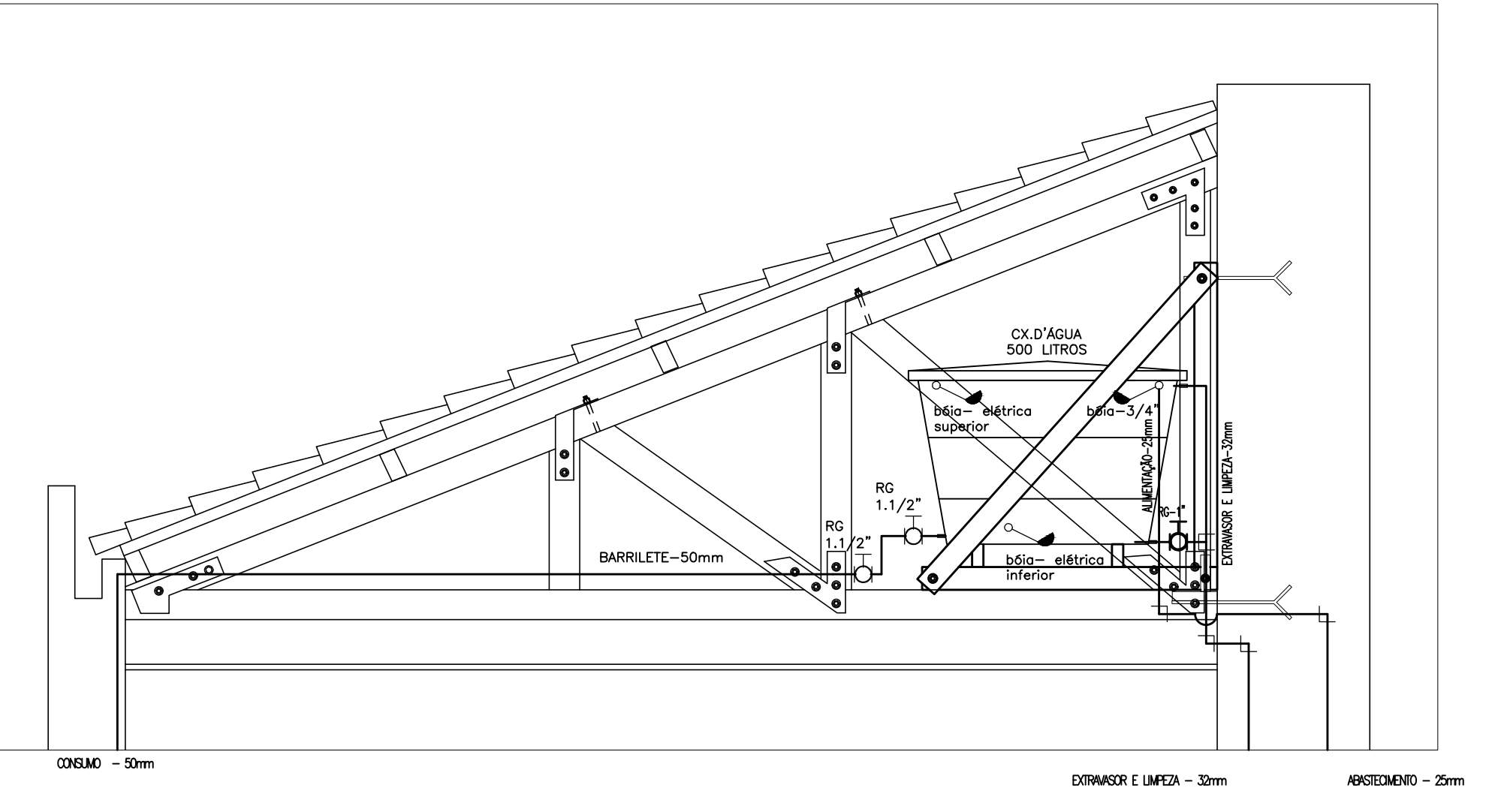


01 PLANTA DE COBERTURA  
ESCALA 1/75

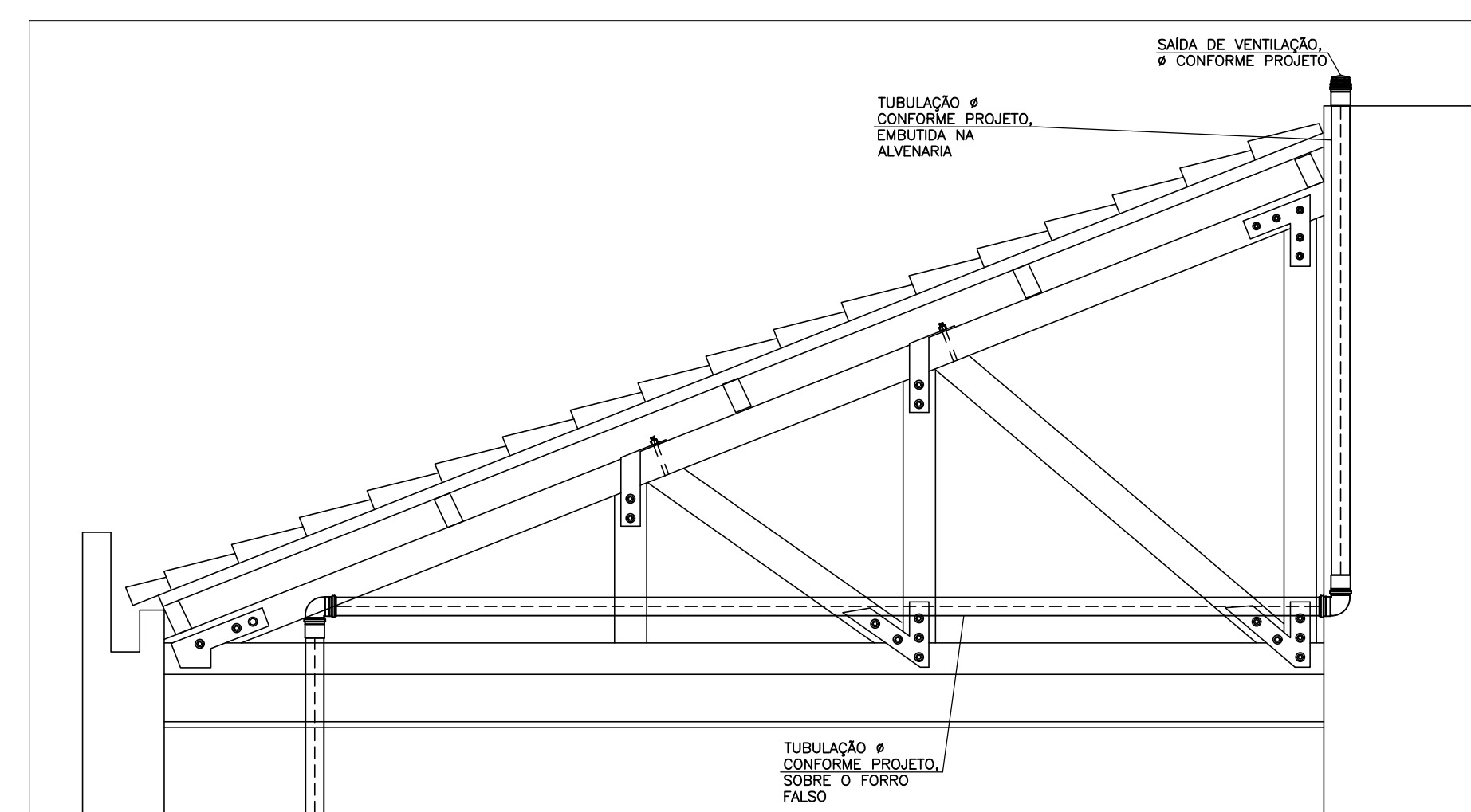
LEGENDA	
SÍMBOLO	DESCRIÇÃO
	TUBO PVC RÍGIDO TIPO ESCOTO, SÉRIE N. C/PORTA BOLA E VÍRULA, P/ESGOTO QUANDO NÃO ESTOADO (DIÂMETRO 100mm, FABRICAÇÃO TIGRE, FORTLIT OU EQUIVALENTE, QUANDO NÃO INDICADA EM PROJETO, EMBUTIDA NO PISO, DESTINADA AO SISTEMA DE ESGOTO, OU FLUXO).
	TUBO PVC RÍGIDO TIPO ESCOTO, SÉRIE N. C/PORTA BOLA E VÍRULA, P/ESGOTO QUANDO NÃO ESTOADO (DIÂMETRO 100mm, FABRICAÇÃO TIGRE, FORTLIT OU EQUIVALENTE, QUANDO NÃO INDICADA EM PROJETO, EMBUTIDA NO PISO, DESTINADA AO SISTEMA DE ÁGUA FRIA).
	TUBO PVC RÍGIDO TIPO ESCOTO, SÉRIE N. C/PORTA BOLA E VÍRULA, P/ESGOTO QUANDO NÃO ESTOADO (DIÂMETRO 100mm, FABRICAÇÃO TIGRE, FORTLIT OU EQUIVALENTE, QUANDO NÃO INDICADA EM PROJETO, EMBUTIDA NO PISO, DESTINADA AO SISTEMA DE VENTILAÇÃO).
	CAIXA EM PVC ANTI UV, RETANGULAR, 132x89mm, FABRICAÇÃO TIGRE. PREVER INCLINAÇÃO DE 1%.
	SERÃO P/ESGOTO SECUNDÁRIO P/LAVABO, 1"1/2" E P/A 1/8"1/2" PVC, REGULÁVEL, FIB. DECA OU EQUIVALENTE.
	CAIXA SIFONADA EM PVC, C/PORTA GRELHA E GRELHA QUADRADA EM AÇO INOX, COM FECHO REGULÁVEL, DIMENSÃO VARIÁVEL CONFORME PROJETO, REFORÇADA, FABRICAÇÃO TIGRE, FORTLIT OU EQUIVALENTE.
	CAIXA SIFONADA 150x185x75mm EM PVC, C/PORTA GRELHA E GRELHA QUADRADA EM AÇO INOX, COM FECHO REGULÁVEL, DIMENSÃO VARIÁVEL CONFORME PROJETO, REFORÇADA, FABRICAÇÃO TIGRE, FORTLIT OU EQUIVALENTE.
	TE SÉRIE NORMAL 100mm, 100x75mm, 100x50mm, 75mm, 50mm e 40mm, CONFORME PROJETO.
	JUNÇÃO SIMPLES SÉRIE NORMAL 100mm e 100x50mm, CONFORME PROJETO.
	JOELHO 45° SÉRIE NORMAL 100mm, 75mm e 40mm, CONFORME PROJETO.
	LIVIA SIMPLES SÉRIE NORMAL 100mm, 75mm e 50mm, CONFORME PROJETO.
	BUCHA DE REDUÇÃO LONGA SÉRIE NORMAL 50x40mm.
	JOELHO 90° SÉRIE NORMAL 100mm, 75mm, 50mm e 40mm, CONFORME PROJETO.
	REDUÇÃO EXCÊNTRICA SÉRIE NORMAL 100x75mm, 100x50mm e 75x50mm, CONFORME PROJETO.
	RAIO TIPO ABACAXI, Ø CONFORME PROJETO.
	INDICAÇÃO DE TUBULAÇÃO, CONFORME ABAIXO : XX = CY = INDICAÇÃO DE COLUNA DE VENTILAÇÃO - QUANDO NÃO ESTOADO Ø90mm; XX = AF = INDICAÇÃO DE DESCARGA DE ÁGUA PLUVIAL - QUANDO NÃO ESTOADO Ø100mm; XX = AB = INDICAÇÃO DE ÁGUA FRIA QUANDO NÃO ESTOADO Ø90mm; XX = COL = INDICAÇÃO DE TUBULAÇÃO GERAL DE ÁGUA FRIA PARA AUM. DO PISO Ø90x90mm (mm); Y = NUMERAÇÃO DA INDICAÇÃO; Z = DIÂMETRO DA TUBULAÇÃO.
	CAIXA DE INSERÇÃO EM ALVENARIA, DIMENSÃO 8,0cm x 8,0cm, ALTURA VARIÁVEL, MÍNIMA DE 0,30m, INTERMEDIALIZADA INTERNAMENTE, TAMPO EM FERRO FUNDIDO BISCULANTE, COM INDICAÇÃO DA PLUVIAL ESCOTO, FUNDO EXECUTADO EM CONCRETO, COM ØSINAL DE ENTRADA / SAÍDA DE 5,00cm, LIGA AO SISTEMA DE ESGOTO, EXECUÇÃO CONFORME DETALHE, ANEXO.
	CAIXA DE COORDURA E SABÃO EM ALVENARIA.
	TUBULAÇÃO DE ÁGUA FRIA EM PVC DO TIPO MARRON, QUANDO NÃO INDICADO, DIÂMETRO DE Ø25mm, INSTALADA ENTRE LAJE E COBERTA, FABRICAÇÃO TIGRE, FORTLIT.
	TUBULAÇÃO DE ÁGUA FRIA EM PVC DO TIPO MARRON, QUANDO NÃO INDICADO, DIÂMETRO DE Ø25mm, INSTALADA EMBUTIDA NA ALVENARIA, OU PISO, FABRICAÇÃO TIGRE, FORTLIT.
	INDICAÇÃO DE CHEGADA DE ÁGUA FRIA PARA DETERMINADO AMBIENTE EM TUBULAÇÃO Ø VARIÁVEL - VER TIPO DE REGISTRO NO PROJETO ISOMÉTRICO.
	DUCHA HIGIENICA - H=0,30m DO PISO PRONTO
	CAIXA DE DESCARGA ACOPLADA (BACA SANITÁRIA) - 0,20m DO PISO PRONTO
	BACA SANITÁRIA - 0,30m DO PISO PRONTO
	LAVABO - H= 0,60m DO PISO PRONTO
	PIA DE COZINHA - H=1,10m DO PISO PRONTO
	TANQUE - H=1,10m DO PISO PRONTO
	LINDADE CONSOLIDADA - H=0,60m DO PISO PRONTO
	REGISTRO - H=1,80m DO PISO PRONTO
	VÁLVULA DE DESCARGA - H= 1,10m DO PISO PRONTO
	JOELHO 90°
	TE
	BUCHA DE REDUÇÃO
	REGISTRO DE GAUETA Ø VARIÁVEL (mm) INSTALADO EM CAIXA DE CONCRETO DIM. 30x30x30cm NO PISO OU ALVENARIA, FUNDO SINAL, VER DETALHE EM PROJETO.
	CAIXA DE PASSAGEM 40cm x 40cm x 40cm, EM ALVENARIA COM TORNEIRA A SER IMPLANTADA, EMBUTIDA NO PISO COM A TAMPÁ APARENTE NO MESMO ACABAMENTO DO PISO DO AMBIENTE, VER DETALHE.



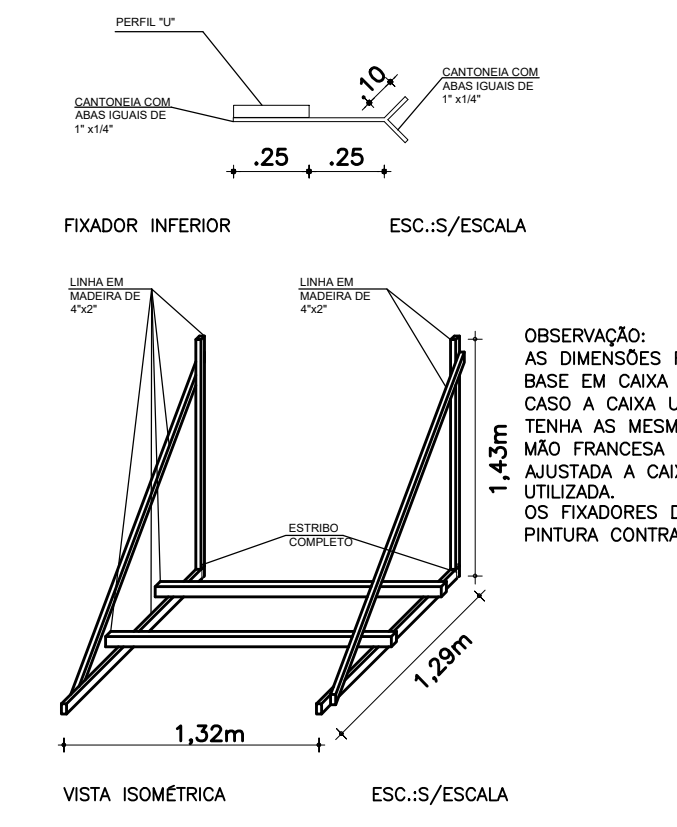
DETALHE INSTALAÇÃO CX D'ÁGUA  
ESCALA 1/25



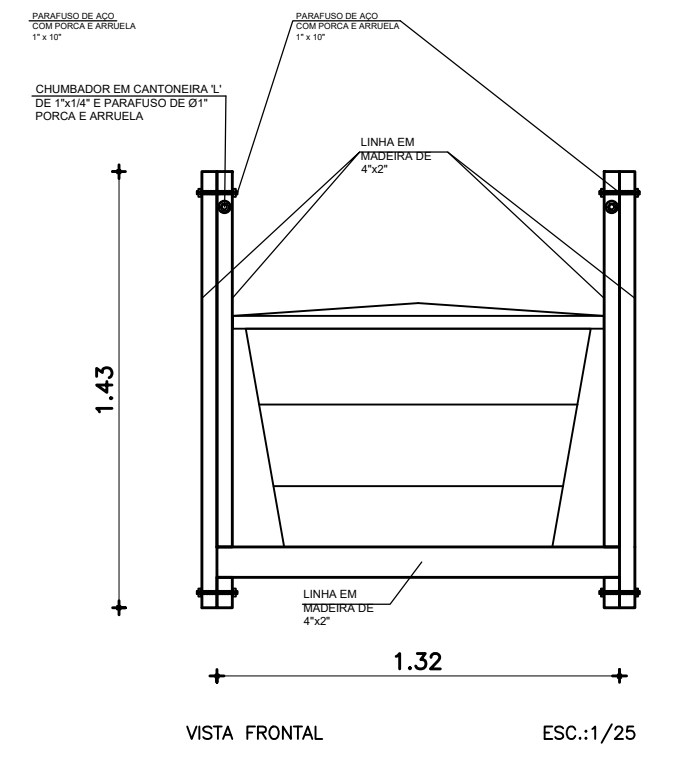
CRUVA - 50mm  
DRENADO E LÍMFA - 25mm  
ARRECIANDO - 25mm



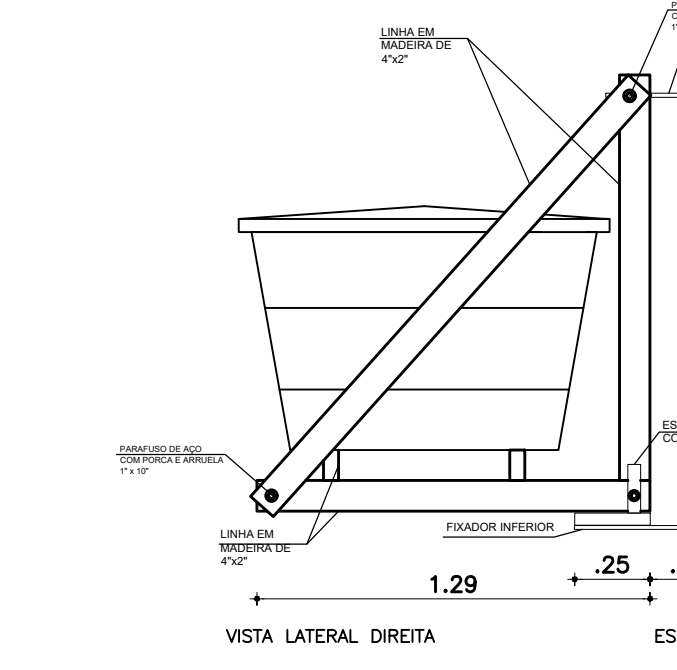
DETALHE SAÍDA DE VENTILAÇÃO  
SEM ESCALA



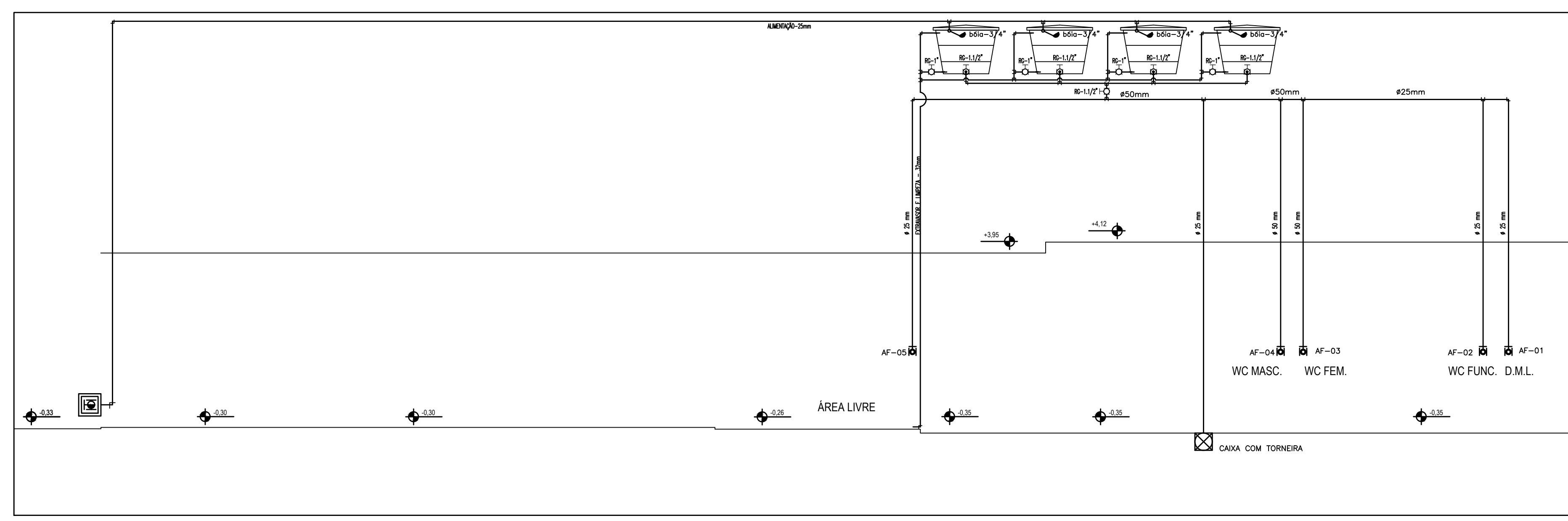
VISTA ISOMÉTRICA ESC:1/5/ESCALA



VISTA FRONTAL ESC:1/25

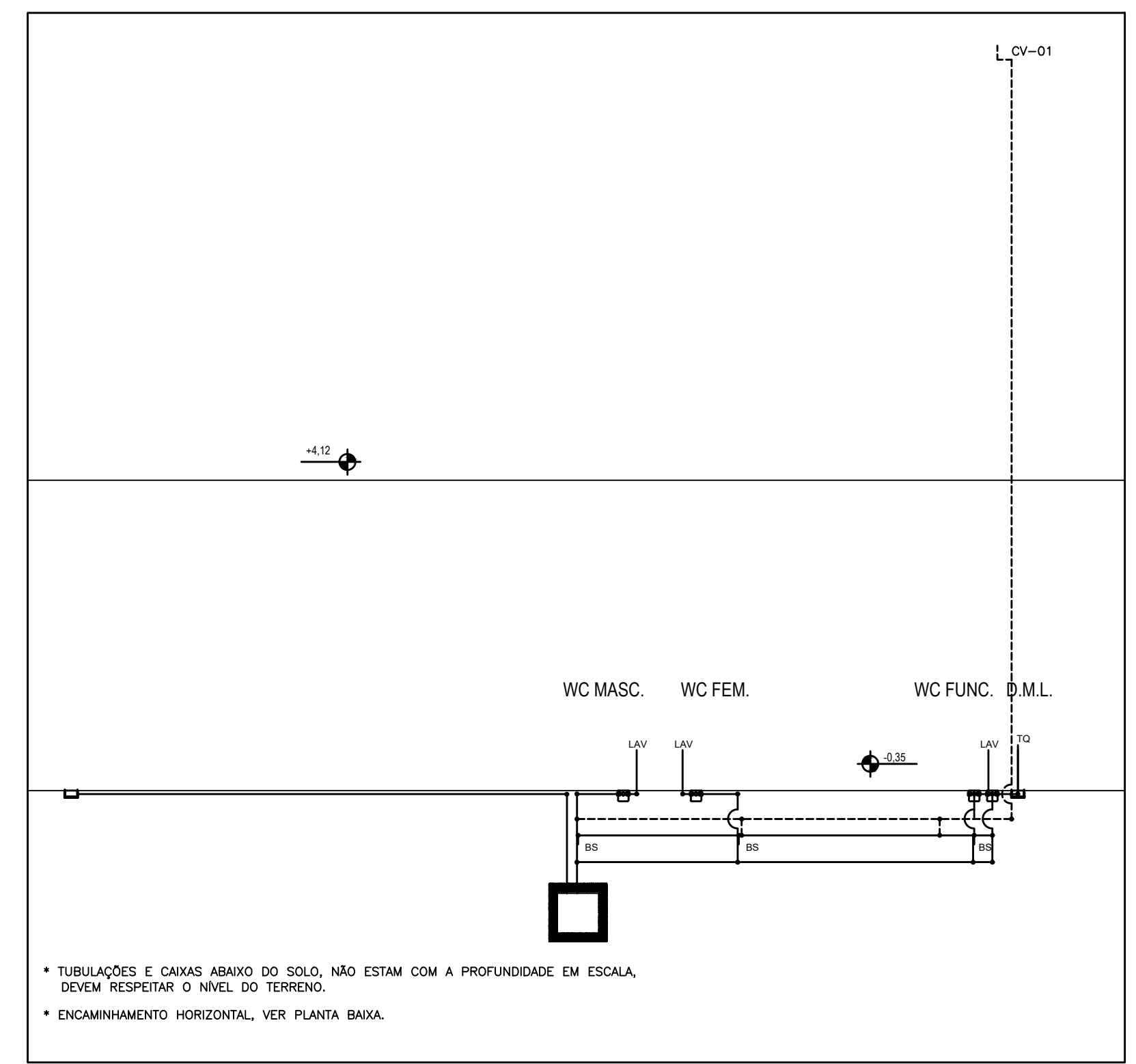


VISTA LATERAL DIREITA ESC:1/25



ESQUEMA VERTICAL - ÁGUA FRIA  
ESCALA 1/75

DETALHE MÃO FRANCESA DA CAIXA D'ÁGUA  
SEM ESCALA



ESQUEMA VERTICAL - ESGOTO  
ESCALA 1/75

OBSERVAÇÕES

- 1 - TODAS AS CONEXÕES TERMINAIS DE ÁGUA FRIA SERÃO DO TIPO AZUL, COM BUCHA DE LÁTEX
- 2 - PARA AS ESPECIFICAÇÕES DE LOÇAS E FERRAGENS, VER PROJETO ARGUMENTADO.
- 3 - PREVER DECLINAÇÃO DE 1% PARA TUBULAÇÃO DE ESGOTO.

CONEXÃO ENGENHARIA PROJETOS E INSTALAÇÕES LTDA  
Rua G, 777 Lote Parque Monte Crebe, Gibóia - Aquiraz/CE  
PREFEITURA MUNICIPAL DE SOBRAL-CE  
SECRETARIA DE URBANISMO - SEURB  
RUA VIRIATO DE MEDEIROS, 1250 - CENTRO

PROJETO: MUSEU DOM JOSÉ  
AVENIDA DOM JOSÉ - CENTRO - SOBRAL/CE PRANCHA:

DESENHO: PROJETO HIDROSANITÁRIO  
PLANTA DE COBERTA E DETALHES

ENGENHEIRO: GILVANA FREIRE - CREA:10523D-CE

DATA: ABR/2013 ESCALA: 1/75 ARQUIVO: P1W-SOBRAL-MUSEU DOM JOSÉ-HS-0103.dwg

IHS  
01/03