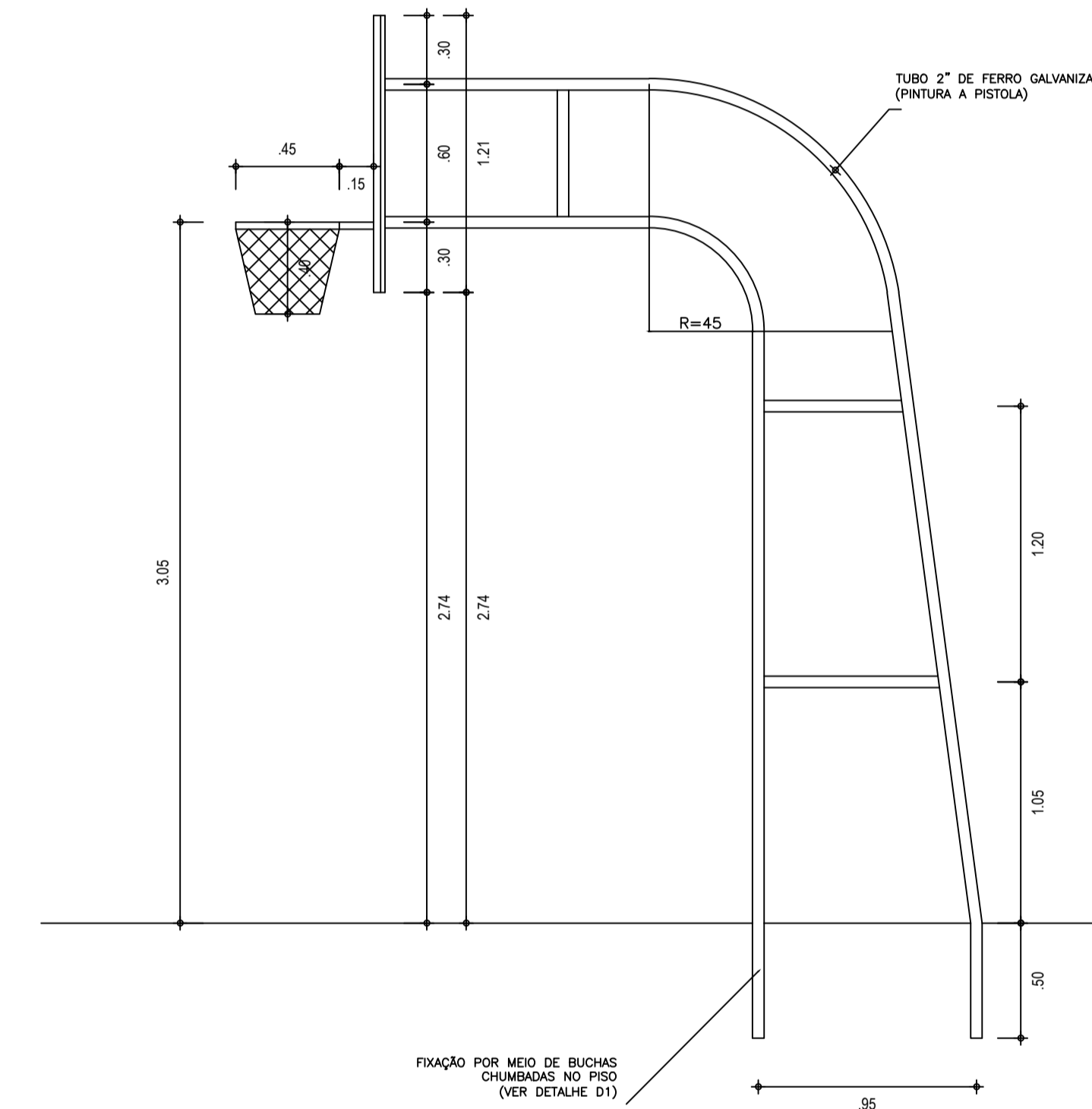
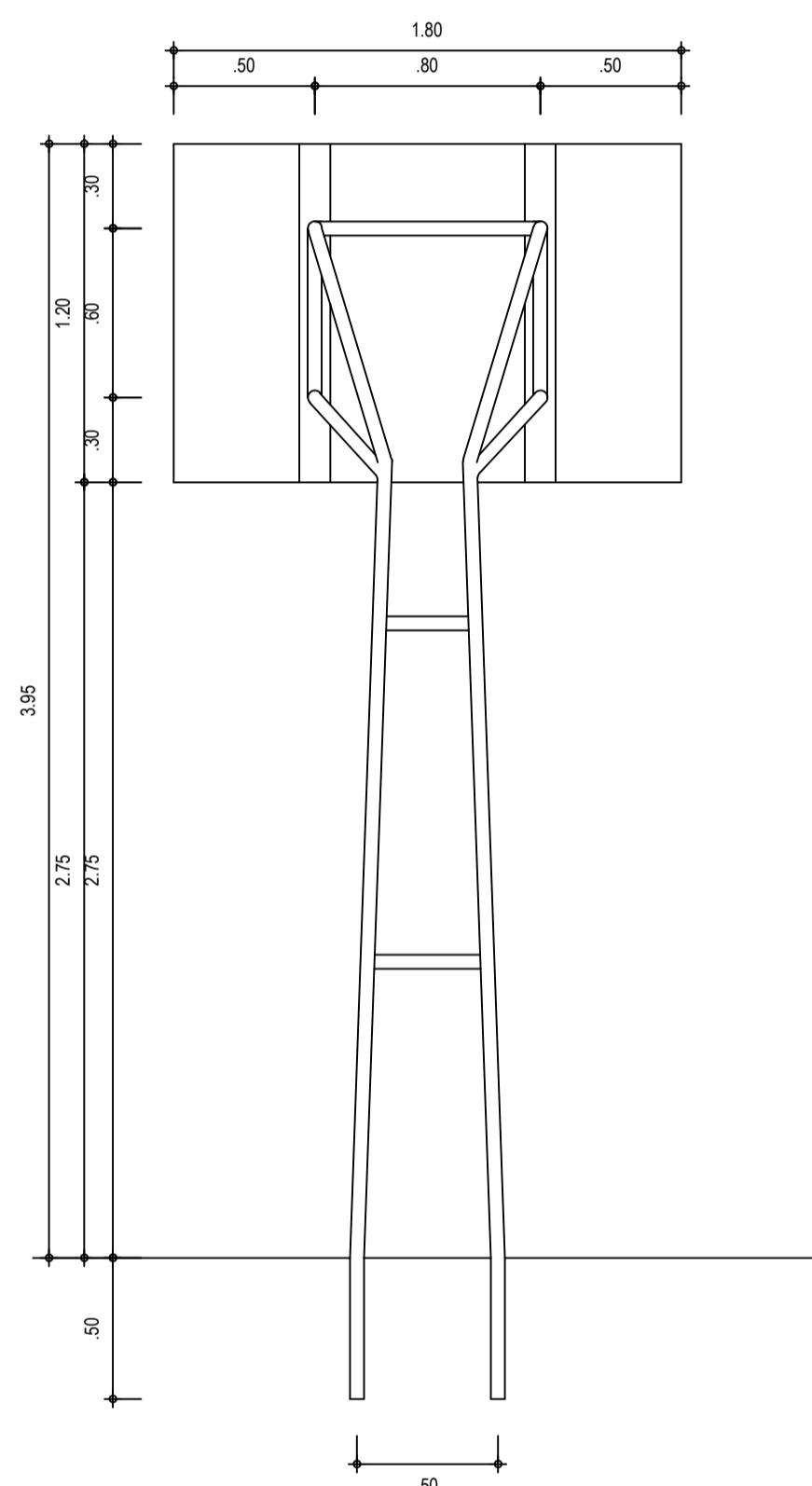
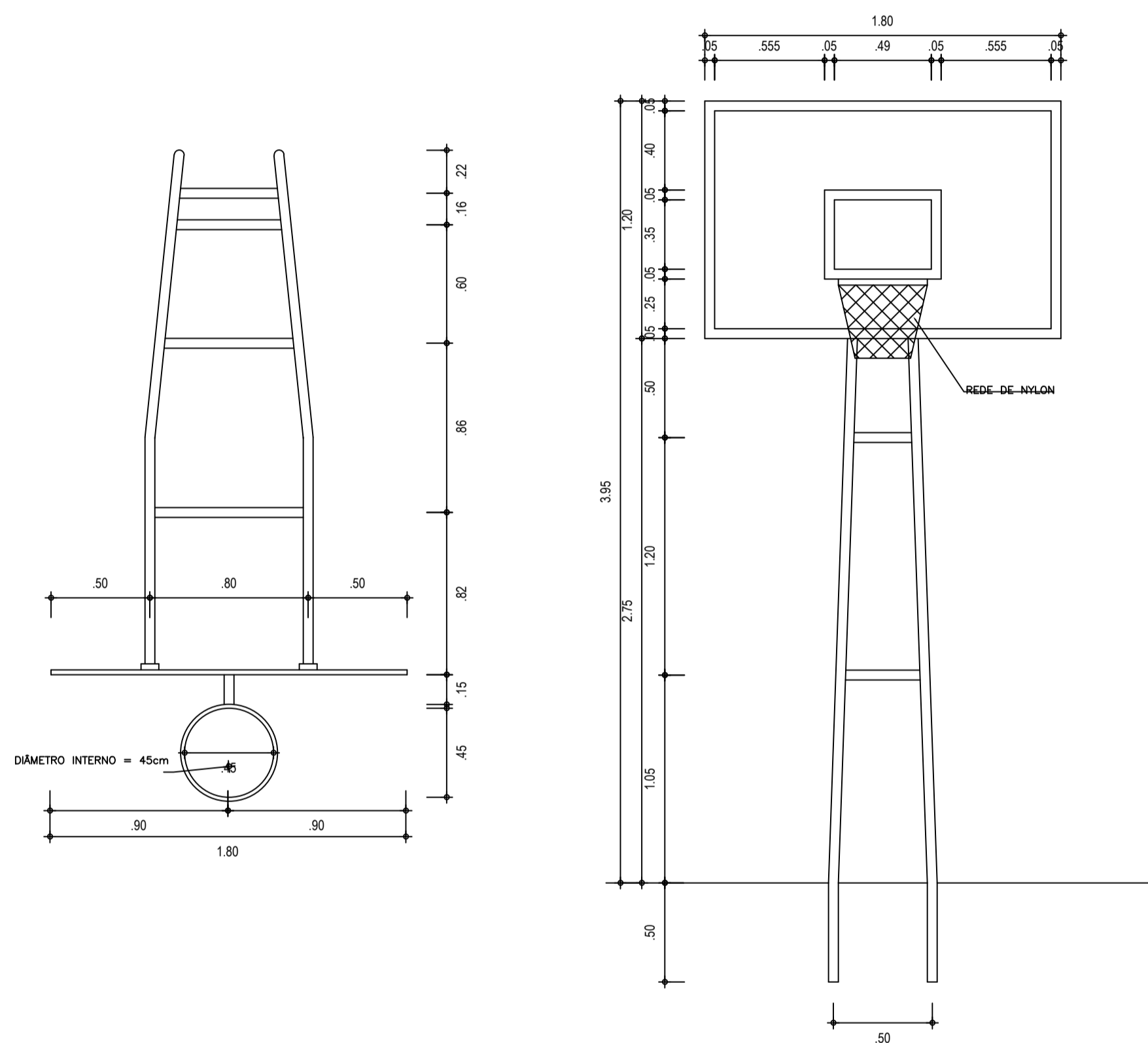
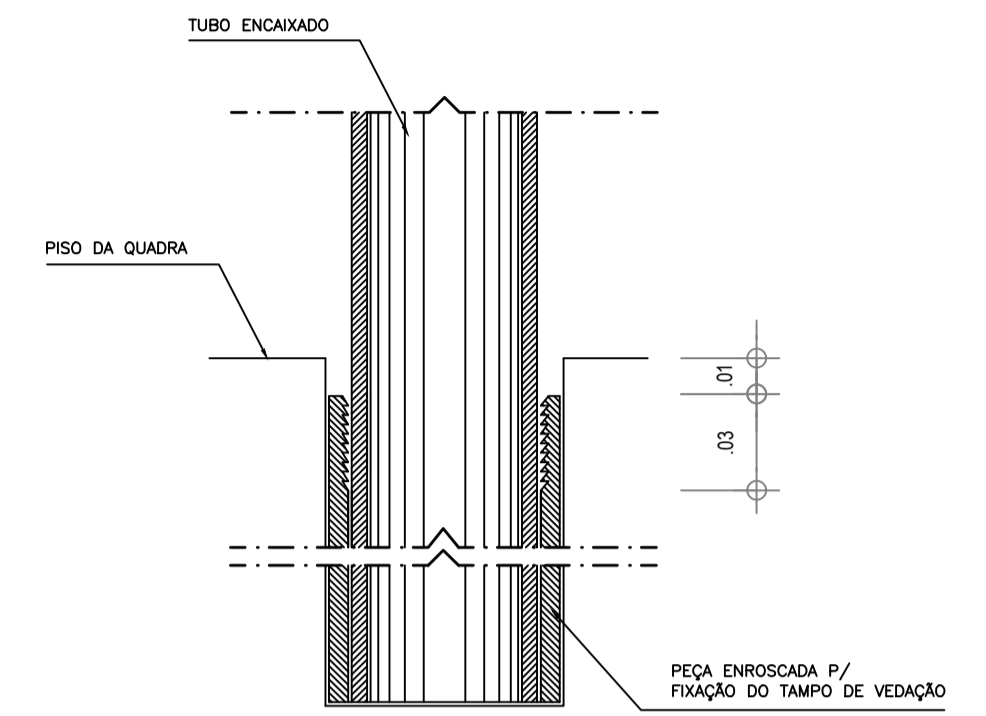
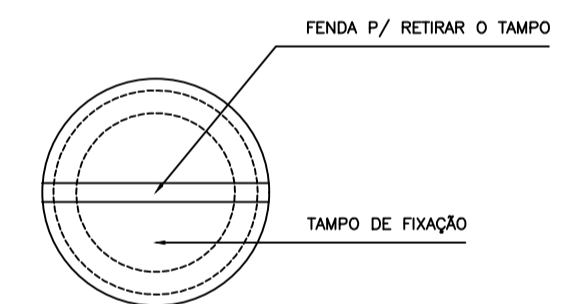
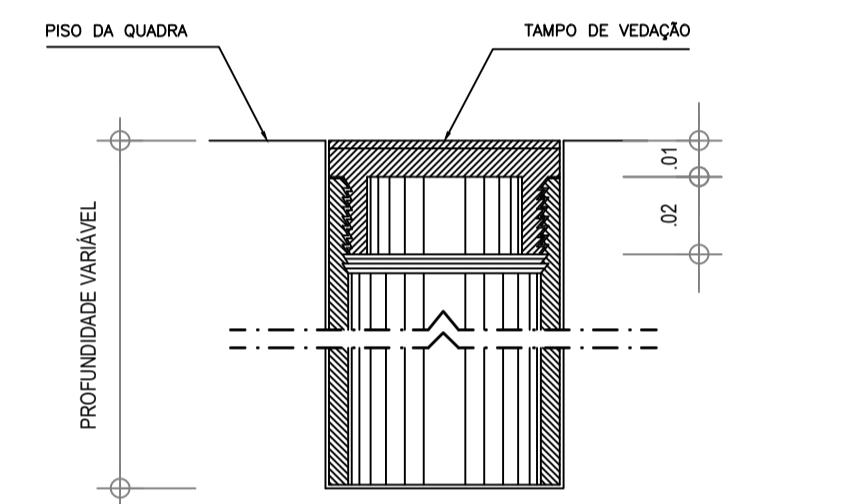


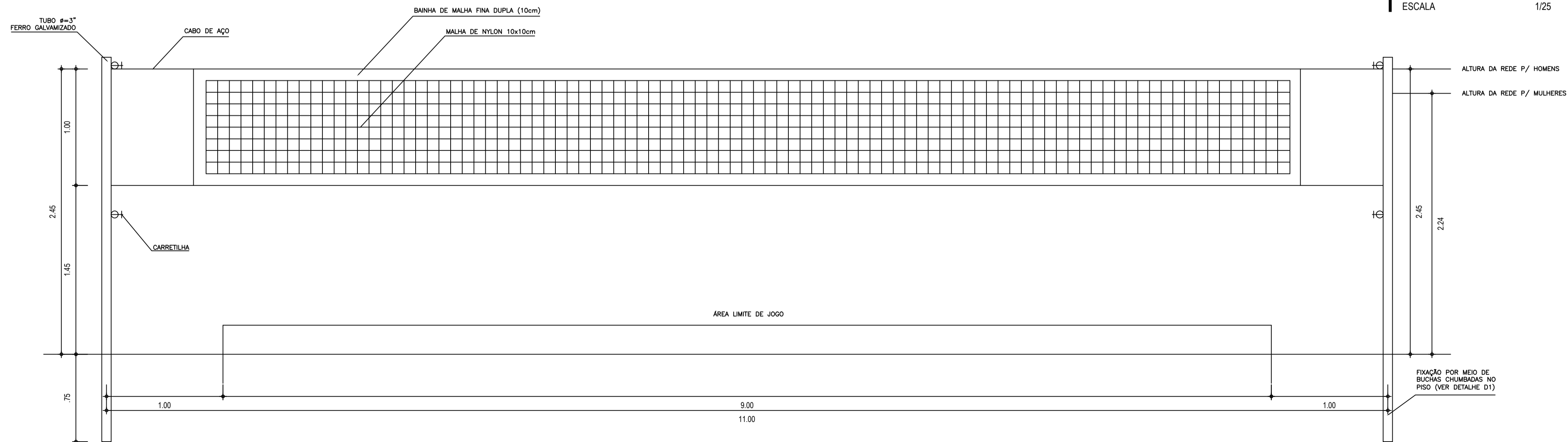
3 DETALHE TRAVE DE FUTEBOL
ESCALA 1/25



1 DETALHE TABELA DE BASQUETEBOL
ESCALA 1/25



4 DETALHE - BUCHAS DE ENCAIXE
ESCALA 1/2



2 DETALHE REDE DE VOLEIBOL
ESCALA 1/25

PROJETO: **PROJETO ARQUITETÔNICO REFORMA DE QUADRA EM CAIÇA**

INTERESSADO: PREFEITURA DE SOBRAL
 ENDEREÇO: CE -240 SIN* LAT.: 3°40'35.14"S ; LONG.: 40°14'15.91"O
 MUNICÍPIO: DISTRITO DE CAIÇA - SOBRAL-CE

AUTOR: EMÍDIO CABRAL
 AUTOR: PAULO VALE

ASSUNTO: DETALHE TRAVE DE FUTEBOL
 DETALHE TABELA DE BASQUETEBOL
 DETALHE REDE DE VOLEIBOL
 DETALHE BUCHA DE ENCAIXE

ESCALA: 1/25
 1/25
 1/25
 1/2

DATA: AGOSTO/2020
 REVISÃO: 02
 ARQUIVO: -

PRANCHA: 08/08