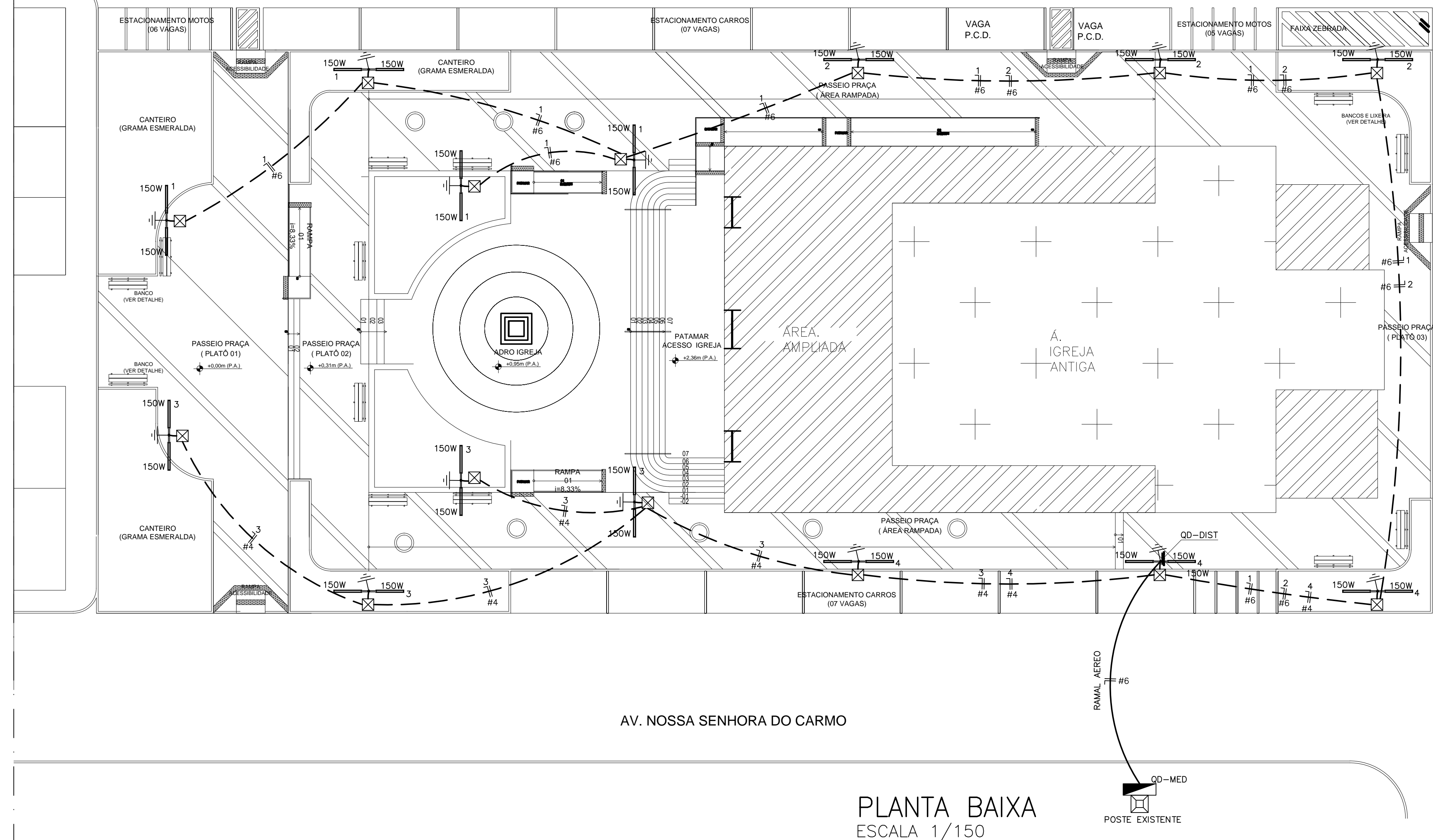
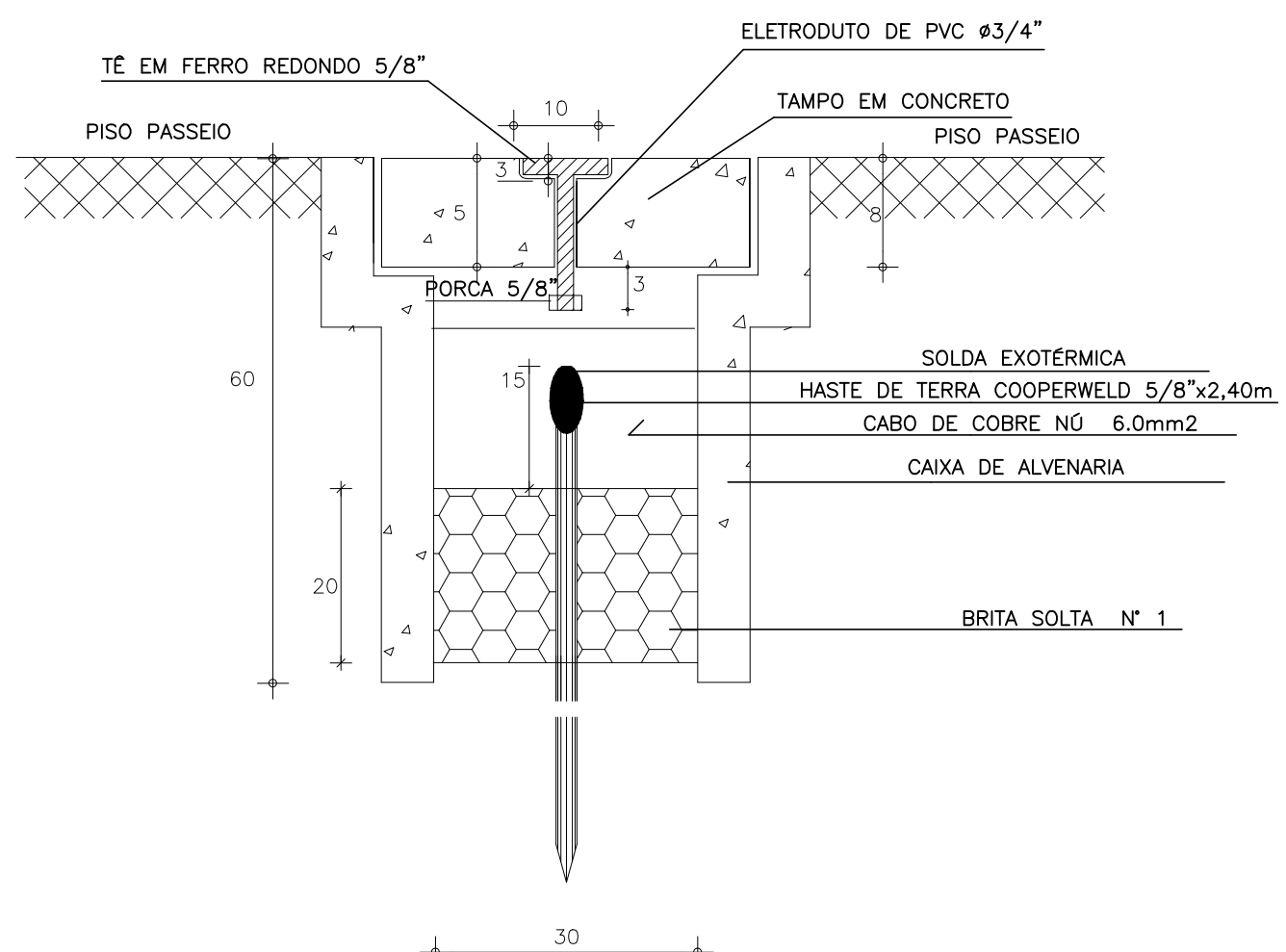


RUA . CEL. ANTÔNIO DIOGO

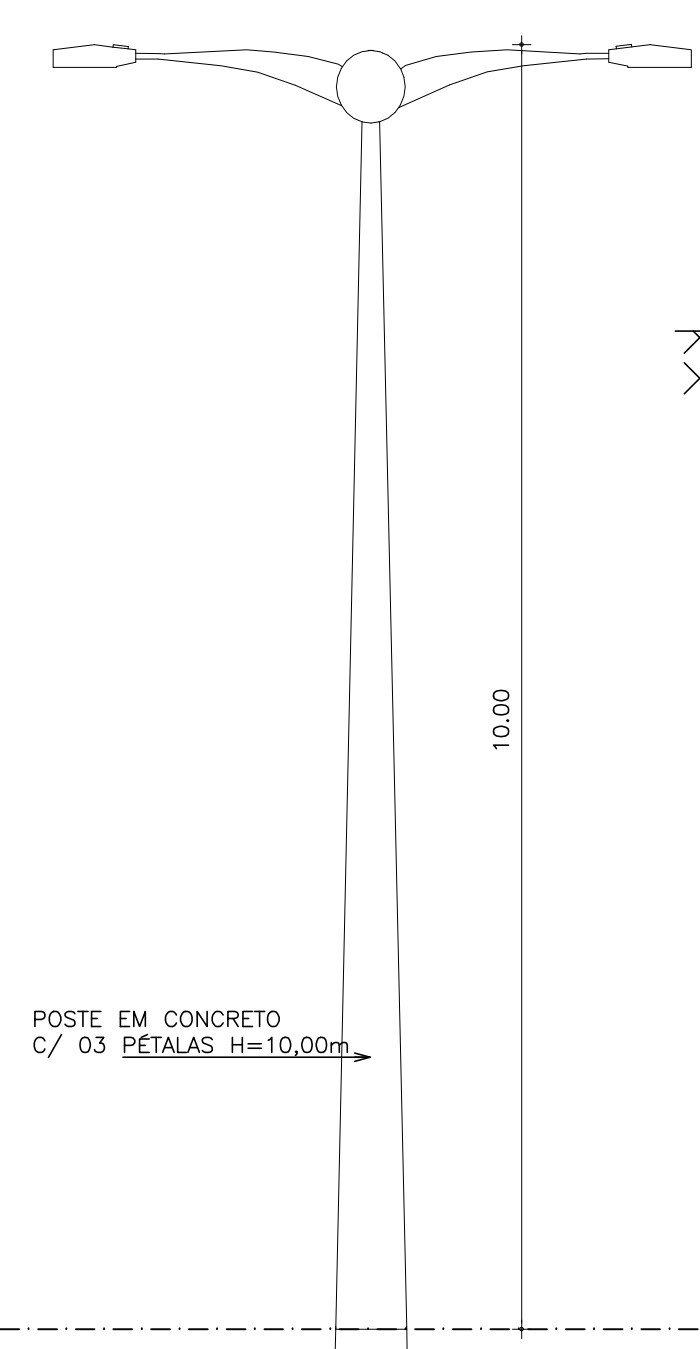


AV. NOSSA SENHORA DO CARMO

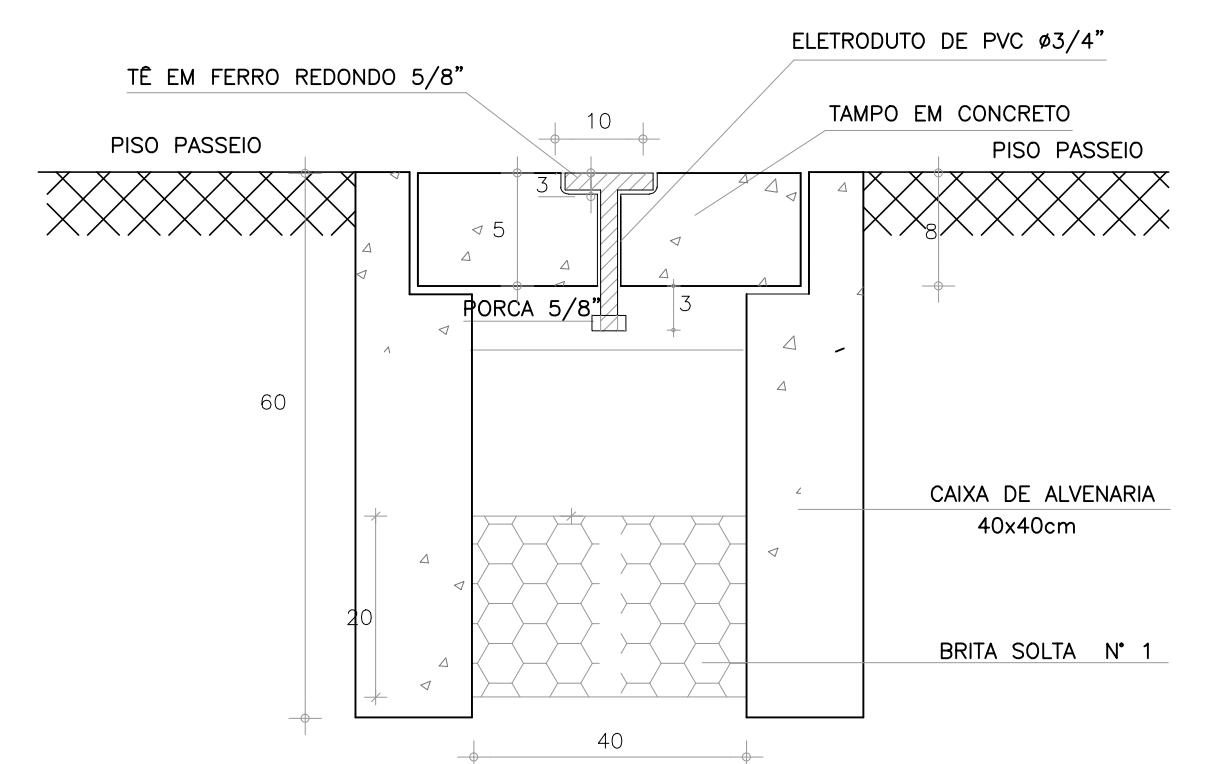
PLANTA BAIXA
ESCALA 1/150



DETALHE ATERRAMENTO
SEM ESCALA



DET. POSTE
S/E



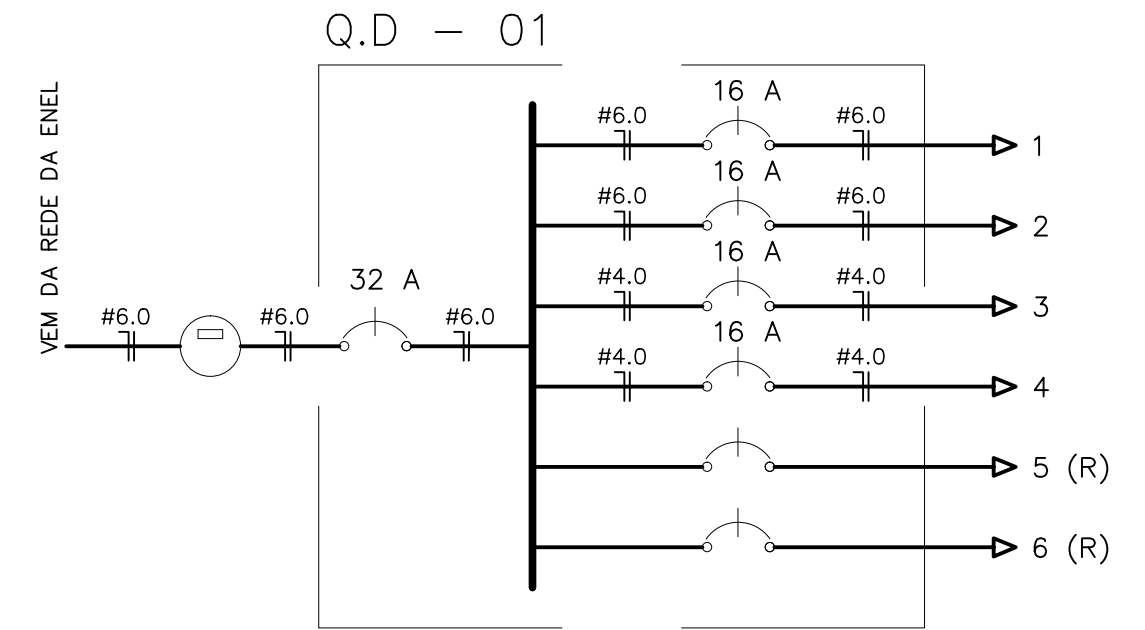
DETALHE CX. DE PASS.
SEM ESCALA

QUADRO DE CARGAS

Q D - 01						
CIRCUITO	ILUMINAÇÃO	POTENCIA ATIVA	FATOR DE POTENCIA	POTENCIA APARENTE	CORRENTE DE PROJETO	FIACAÇÃO
1	2x150W 3x400W	1200	1	1200	5,5 A	1x16 1F+N #6
2(R)	3	900	1	900	4,1 A	1x16 1F+N #6
3(R)	4	1200	1	1200	5,5 A	1x16 1F+N #4
4(R)	3	900	1	900	4,1 A	1x16 1F+N #4
5(R)						
6(R)						
TOTAL	14	4200		4200	19,1 A	1x32 1F+N #6

CARGA INSTALADA Ativa = 4200 W Aparente = 4200 V.A.

DIAGRAMA UNIFILAR

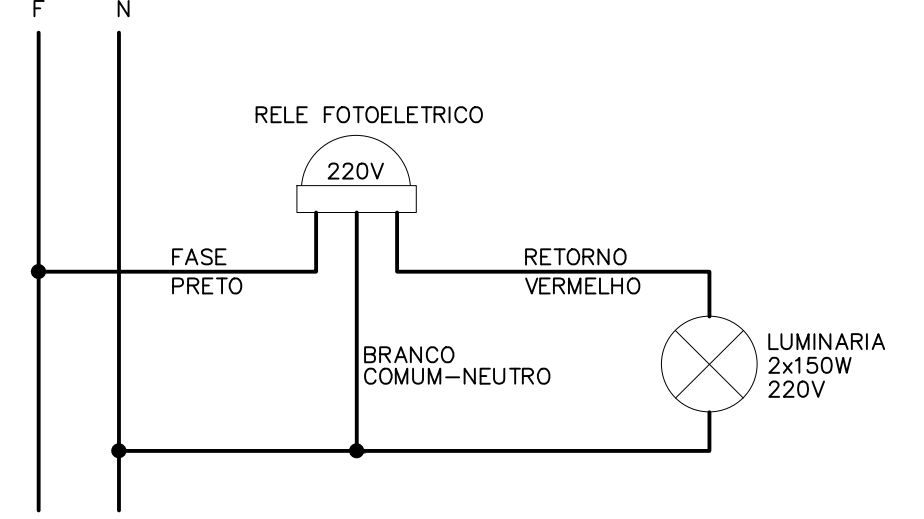


LEGENDA

- POSTE EM CONCRETO h=10m, LUMINARIA LED 2 x 150W
- HASTE DE TERRA DE COBRE COPPERWELD 5/8x2,40m COM CONECTOR
- CX. PASSAGEM DE ALVENARIA NO PISO - (40x40x60)cm
- QUADRO DE MEDICAO EM POSTE
- QUADRO DE DISTRIBUIÇÃO
- FIOS NEUTRO, FASE, RETORNO E TERRA
- ELETRODUTO (PISO)

- NOTAS :
- CONDUTORES NÃO ESPECIFICADOS SERÃO # 2,5 MM2
 - ELETRODUTOS NÃO ESPECIFICADOS SERÃO Ø 1"

DIAGRAMA COMANDO LUM.



ESCALA DE PLOTAGEM:
10 : 1
COR PENAS
1 0.10
2 0.20
3 0.30
4 0.40
5 0.50
6 0.60
7 0.30
COLORIDA
8 0.10
9 0.09
10 0.10

SECRETARIA DA INFRAESTRUTURA

PROJETO: PROJETO ELÉTRICO REFORMA PRAÇA DA IGREJA MATRIZ DE TAPERUABA

INTERESSADO: PREFEITURA DE SOBRAL

ENDEREÇO: AV. NOSSA SENHORA DO CARMO, TAPERUABA.

MUNICÍPIO: SOBRAL

AUTOR: AUGUSTO AZEVEDO FILHO

PREFEITURA DE SOBRAL

PLANTA BAIXA 1/150
QUADRO DE CARGAS SEM
DIAGRAMA UNIFILAR SEM
LEGENDA SEM
DETALHES CONSTRUTIVOS INDICADA

DATA: JANEIRO/2021

REVISÃO: REVISÃO 01 - 22/01/20

ARQUIVO: -

ELET 01/01