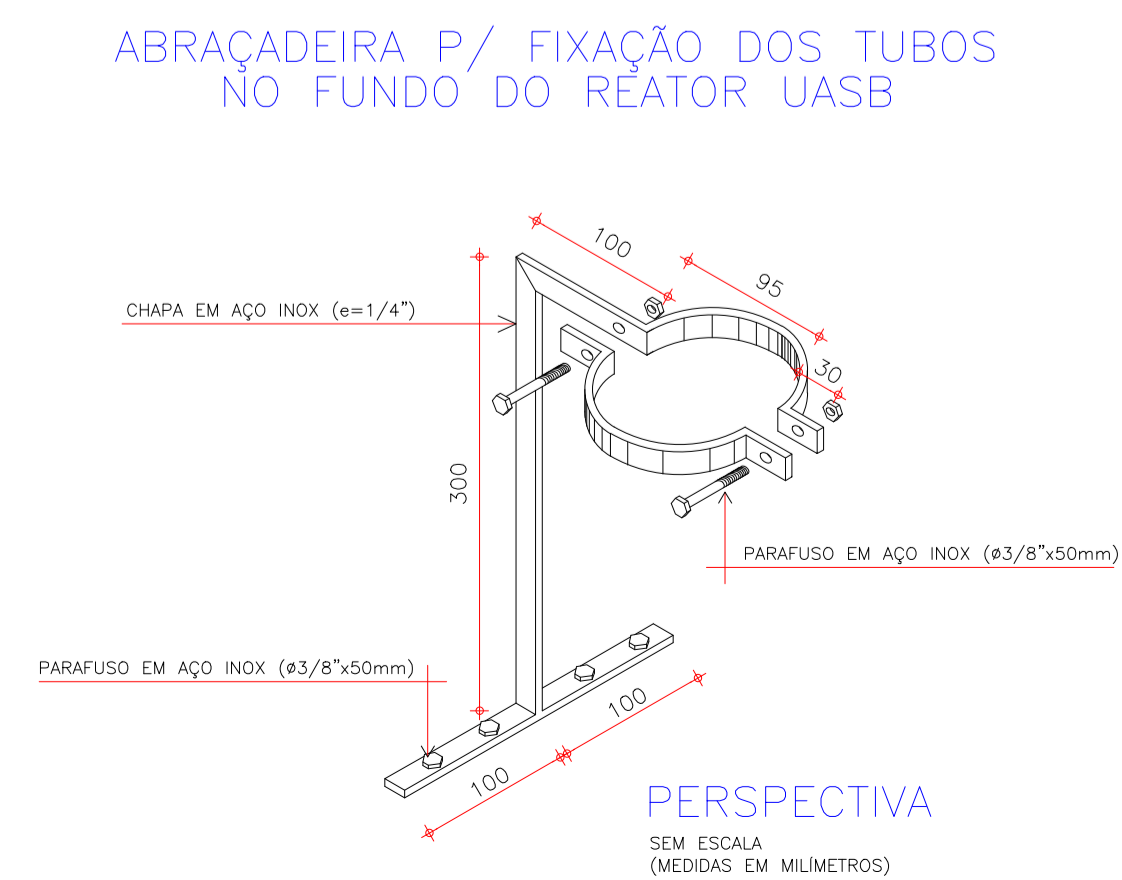
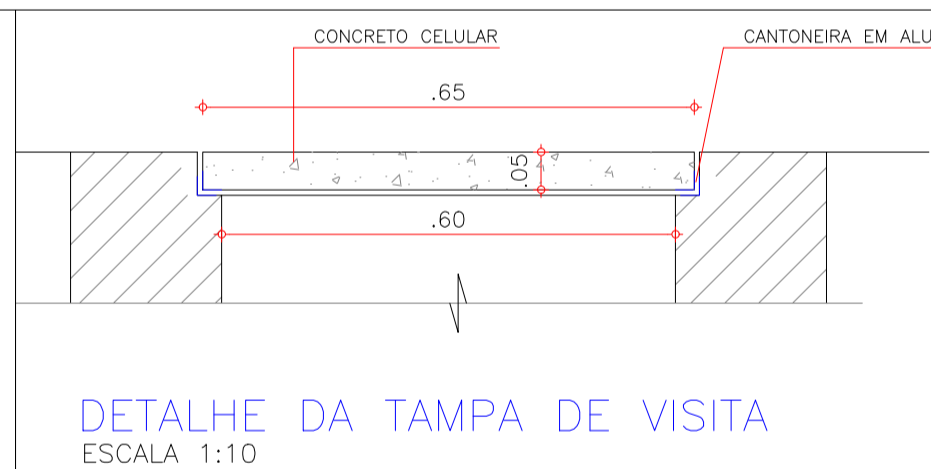
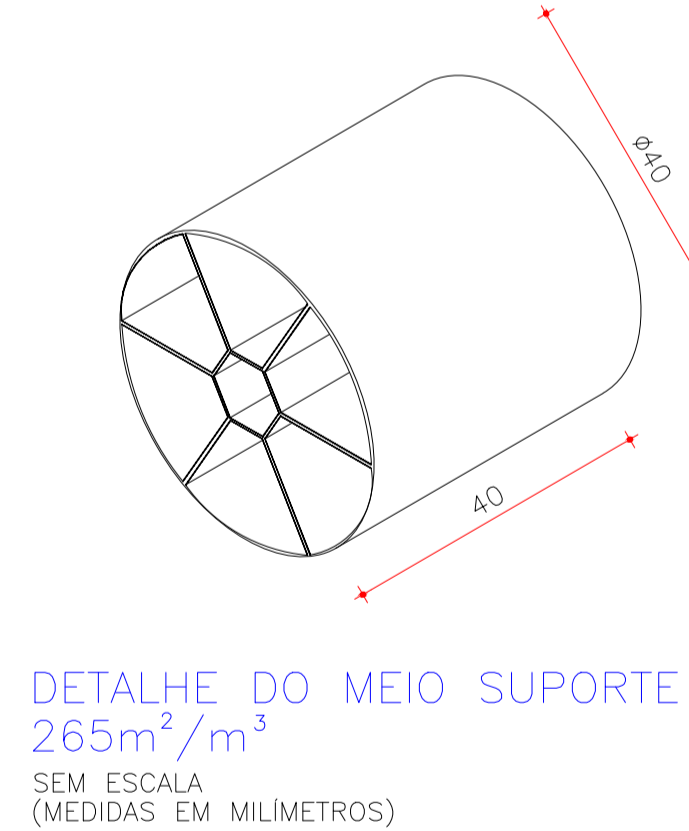
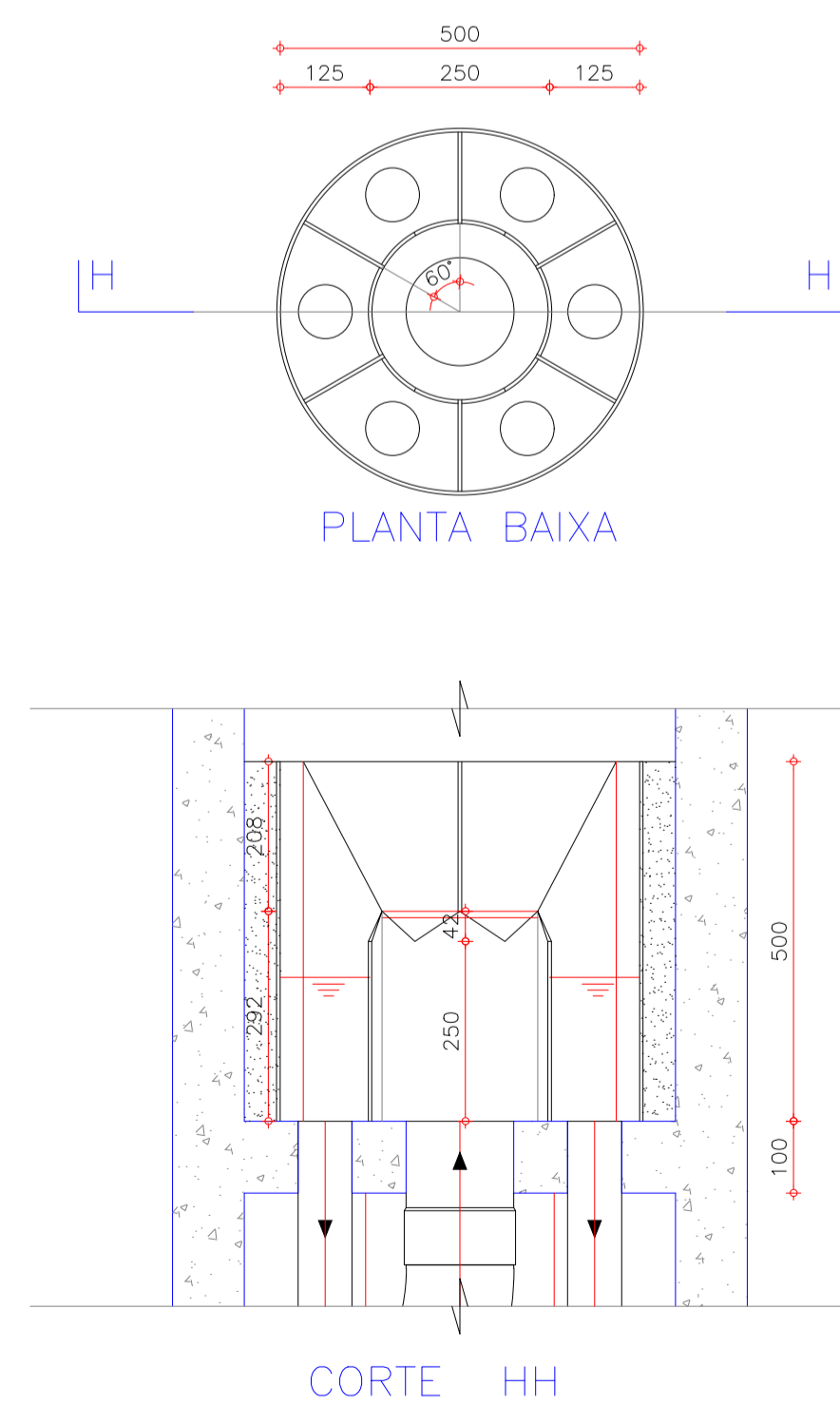
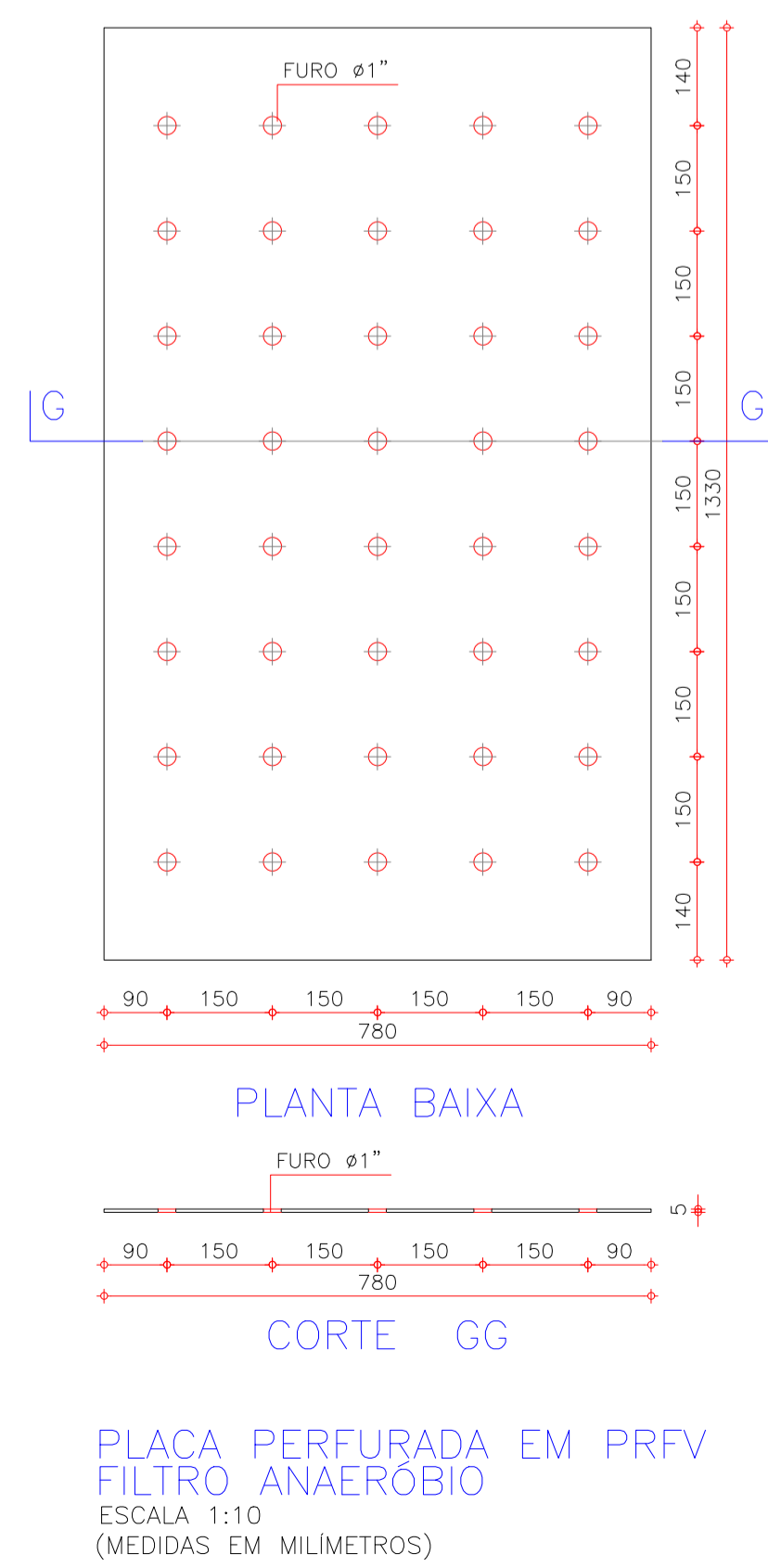
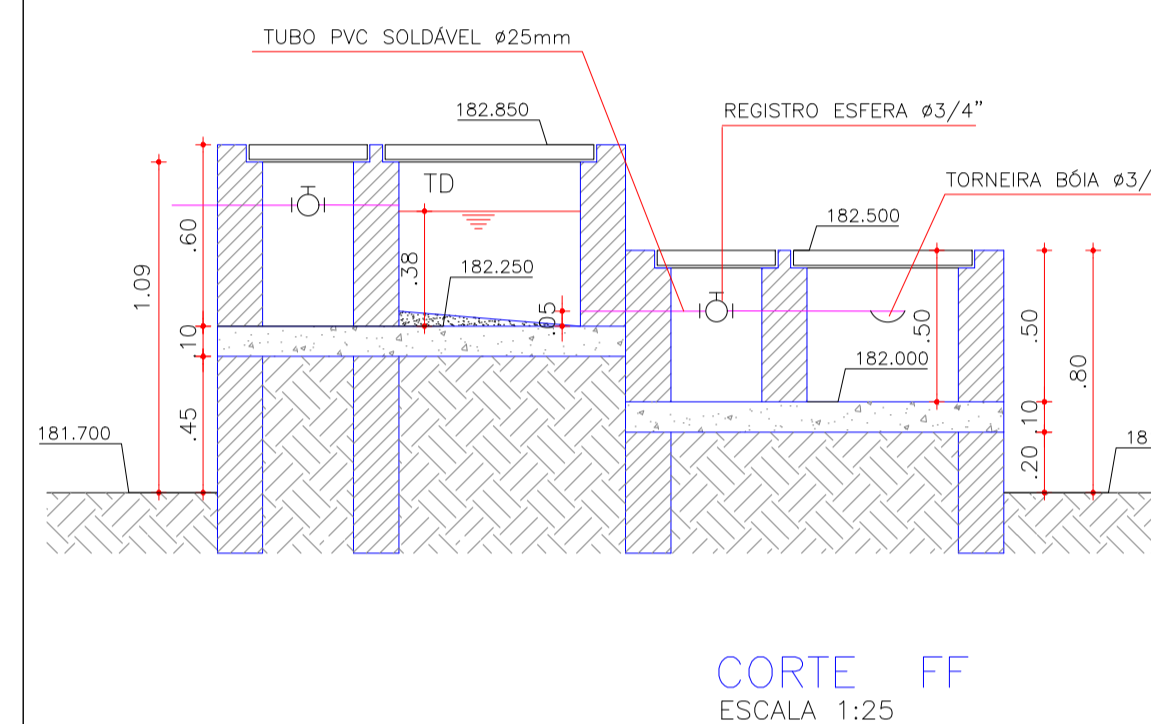
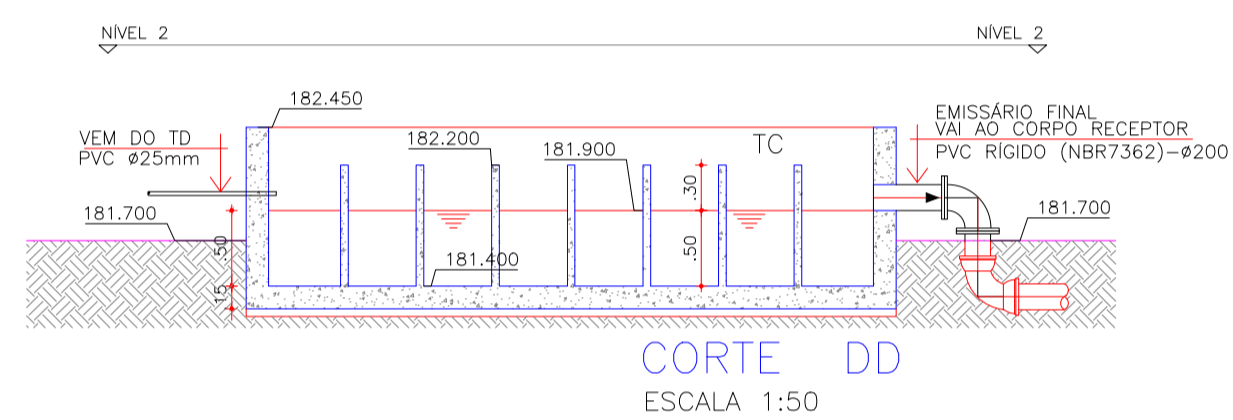
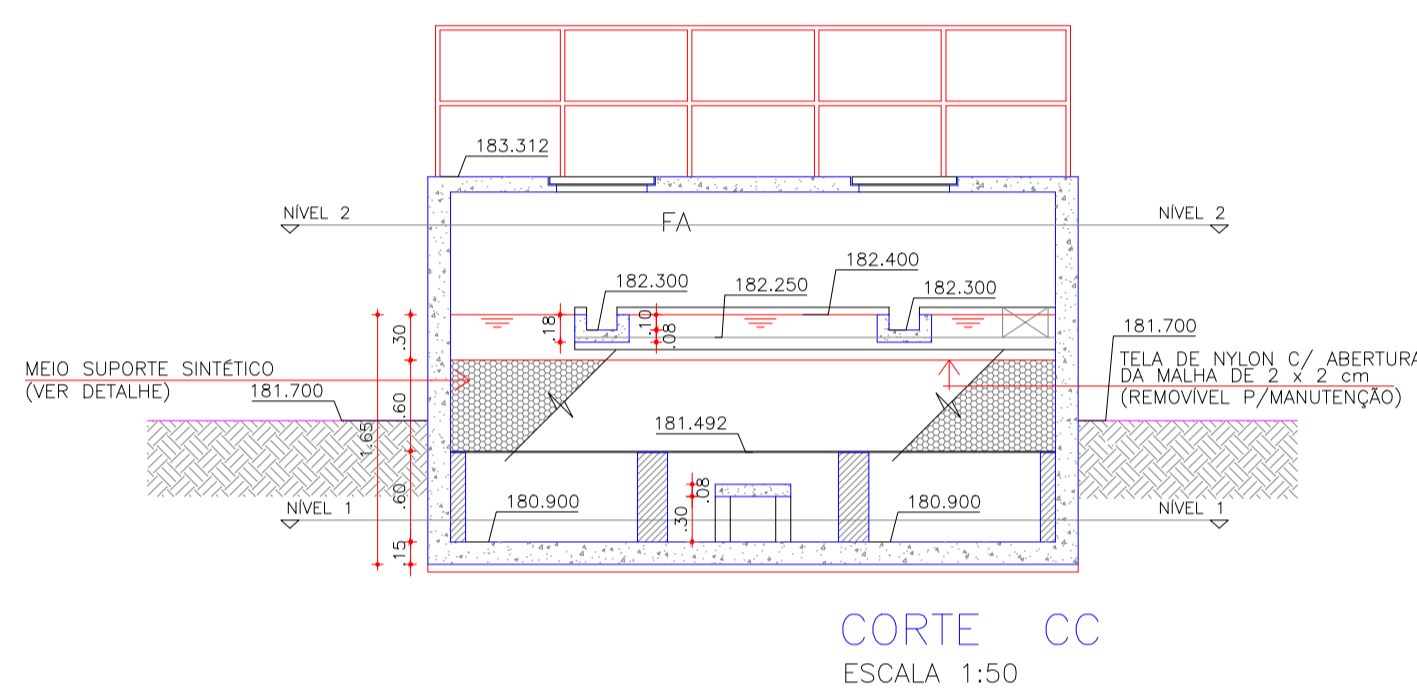


LEGENDA	
C I	CAIXA DE INSPEÇÃO
C G	CAIXA DE GRADE
U A S B	REATOR UASB ("UPFLOW ANAEROBIC SLUDGE BLANKET")
F A	FILTRO ANAERÓBIO
T C	TANQUE DE CONTATO
T D	TANQUE DE DOSAGEM
L S	LEITO DE SECAGEM
C M	CAIXA DE MANOBRA



AROUNCO4 SES Rafael Arruda 2ª etapa - ETE cortes.dwg
Tamanho A1: Pre-estabelecido Pela L. NBR 8/Cap. 2

PREFEITURA MUNICIPAL DE SOBRAL

SISTEMA DE ESGOTAMENTO SANITÁRIO - RAFAEL ARRUDA (2ª ETAPA)

ASSUNTO: ESTAÇÃO DE TRATAMENTO DE ESGOTO
CORTES E DETALHES

DATA: AGOSTO/2020

ESCALA: INDICADA

DESENHO: MARCOS

VISTO:

FRANCOIA

04/07