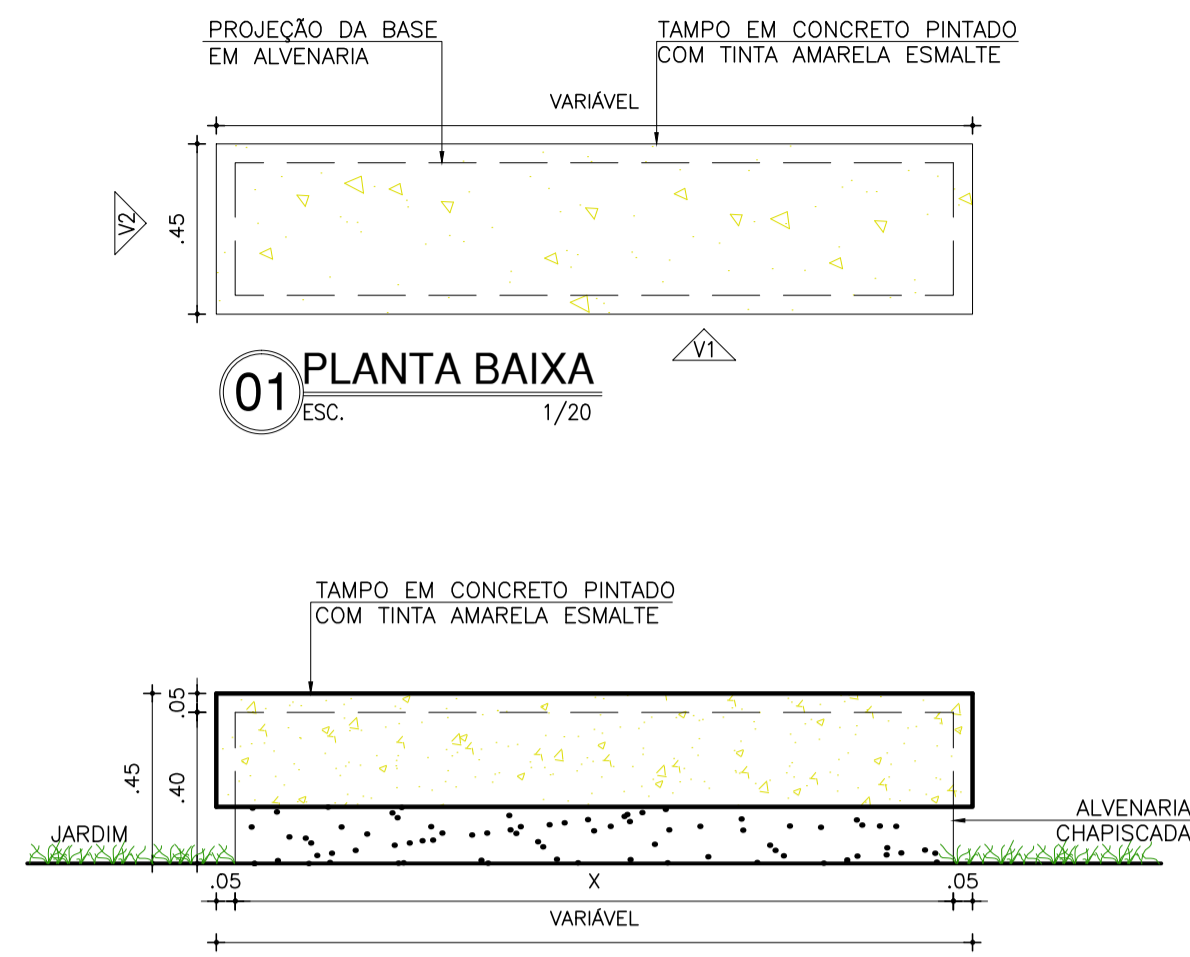
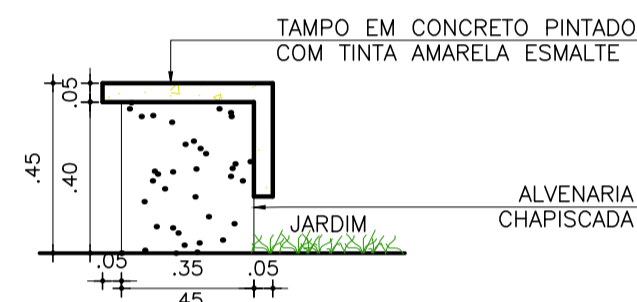


D1 - DETALHAMENTO BANCO DE ALVENARIA



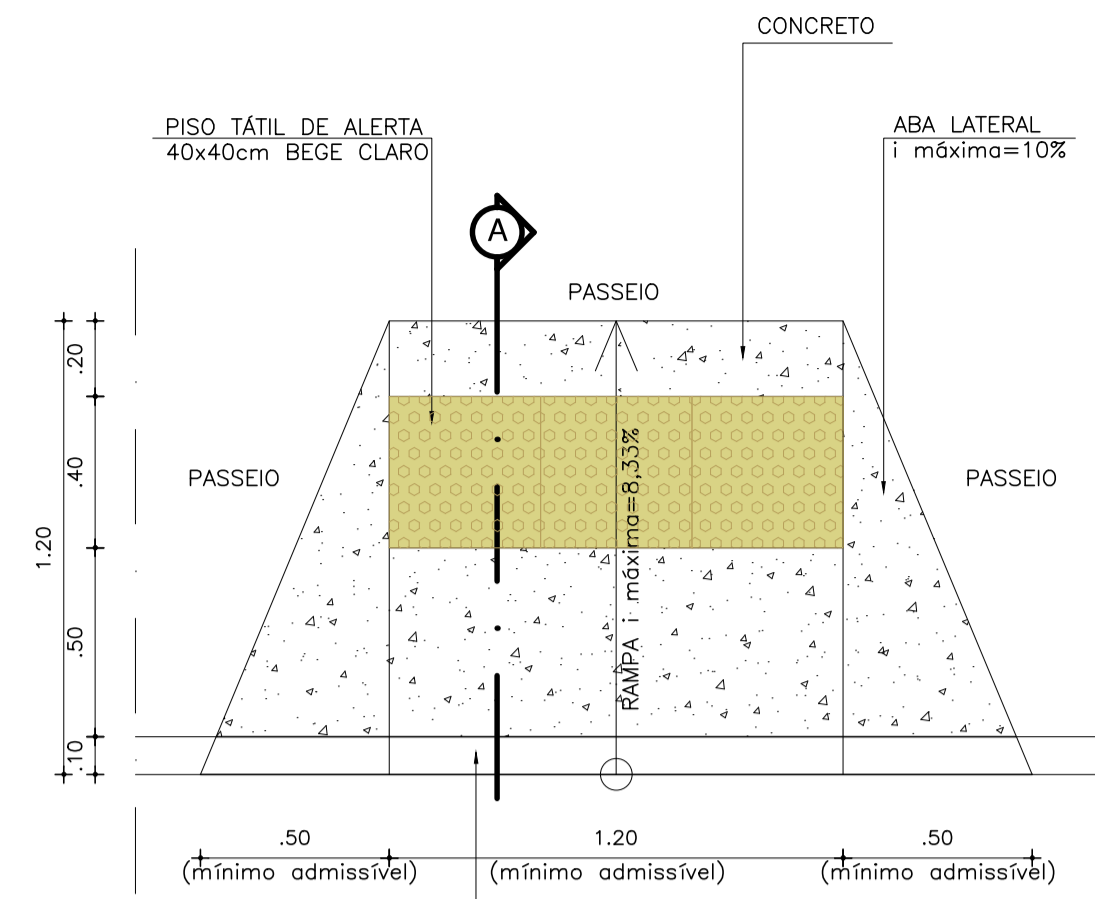
01 PLANTA BAIXA
ESC. 1/20

02 VISTA 01
ESC. 1/20

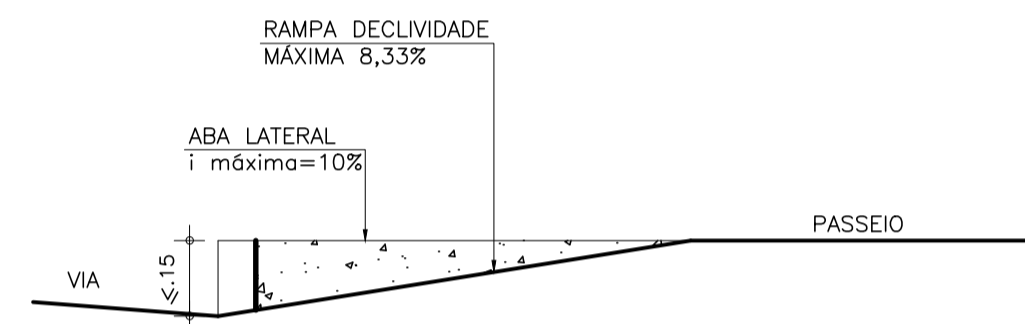


03 VISTA 02
ESC. 1/20

D2 - DETALHAMENTO DA RAMPA

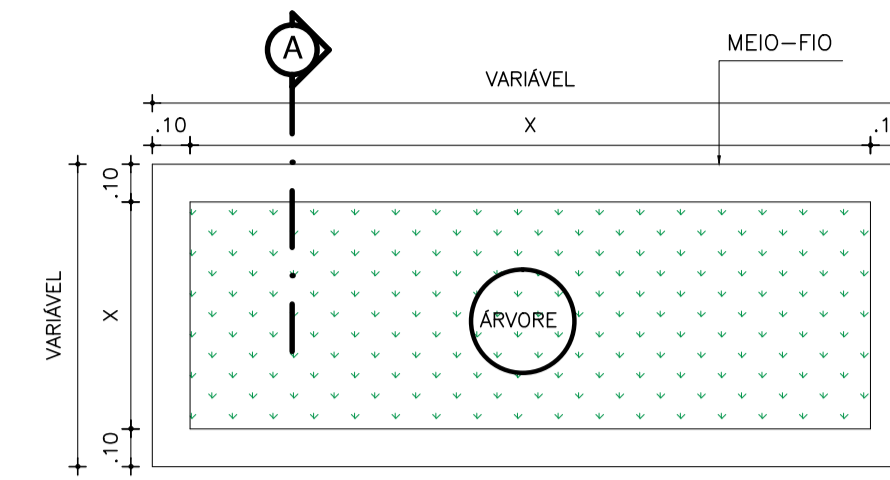


04 PLANTA BAIXA
ESC. 1/20

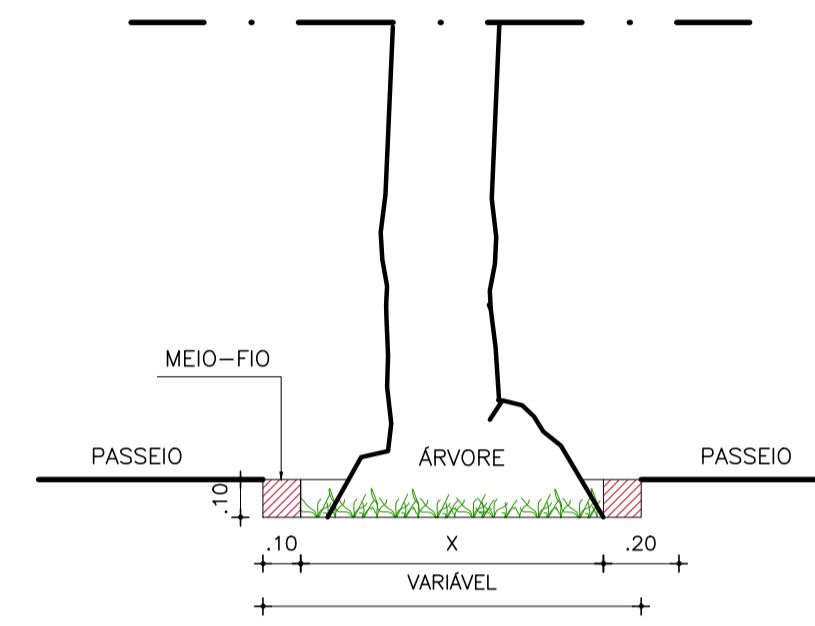


05 CORTE AA
ESC. 1/20

D3 - DETALHAMENTO DOS CANTEIROS

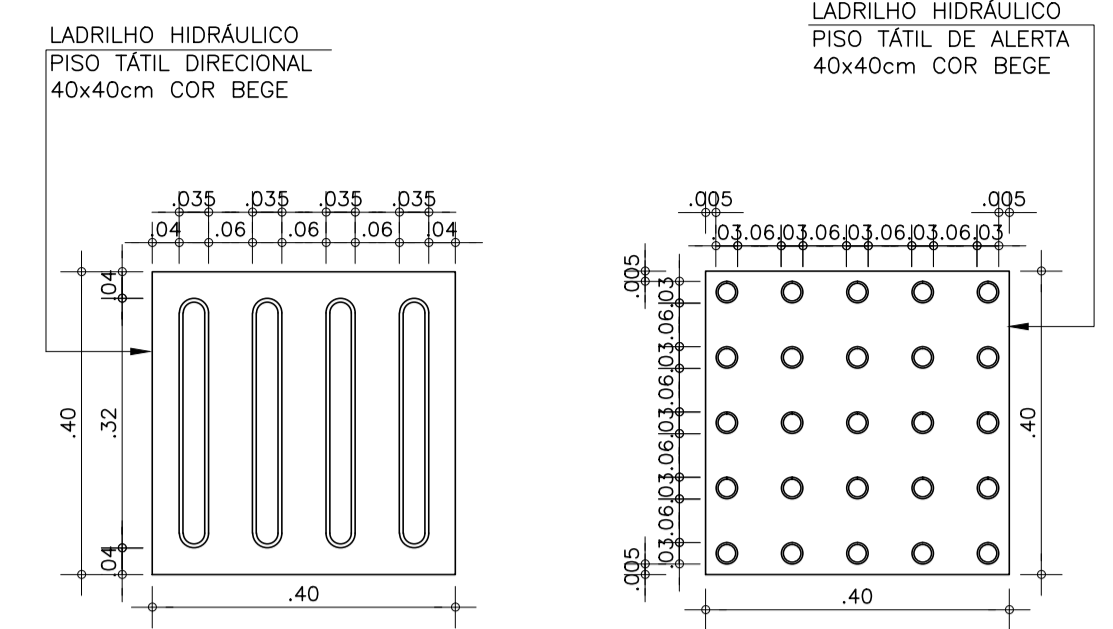


06 PLANTA BAIXA CANTEIRO
ESC. 1/20



07 CORTE AA
ESC. 1/20

D6 - DETALHAMENTO DO PISO PODOTÁTIL



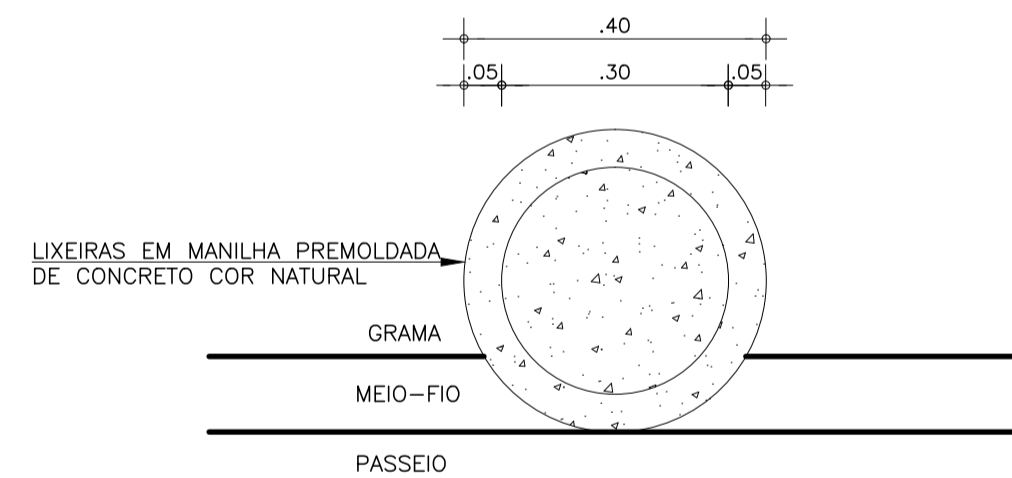
13 PLANTA BAIXA
ESC. 1/10

14 VISTA
ESC. 1/10

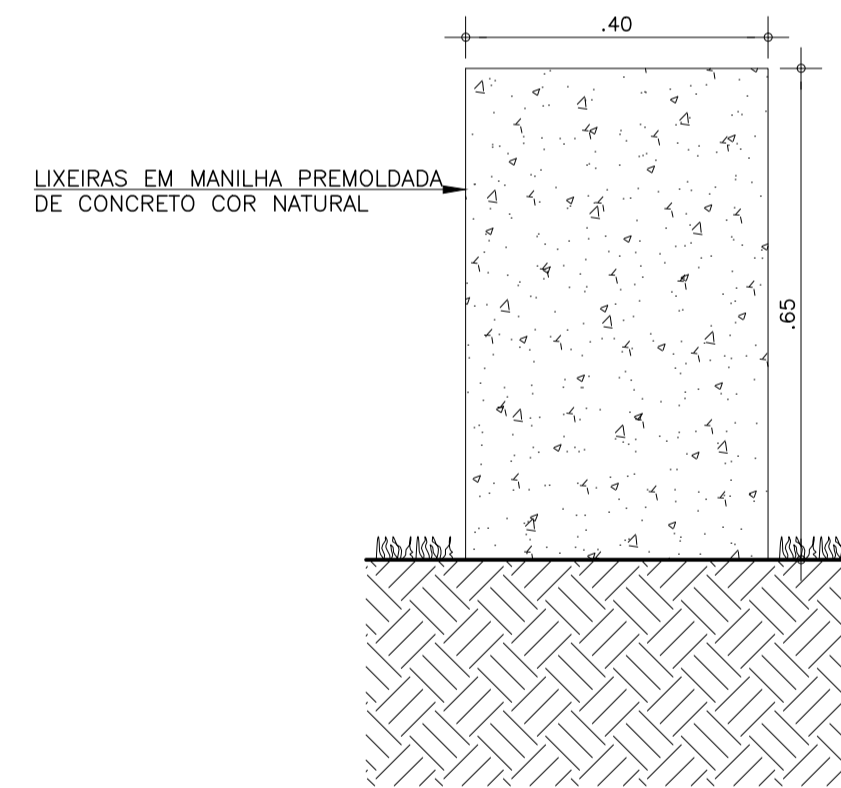
15 PLANTA BAIXA
ESC. 1/10

16 VISTA
ESC. 1/10

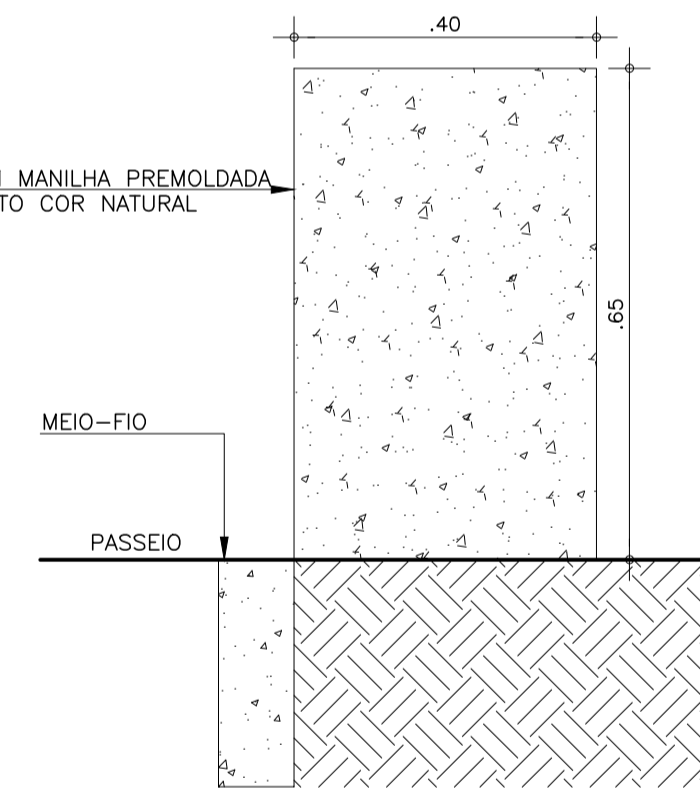
D4 - DETALHAMENTO LIXEIRA



08 PLANTA BAIXA
ESC. 1/10

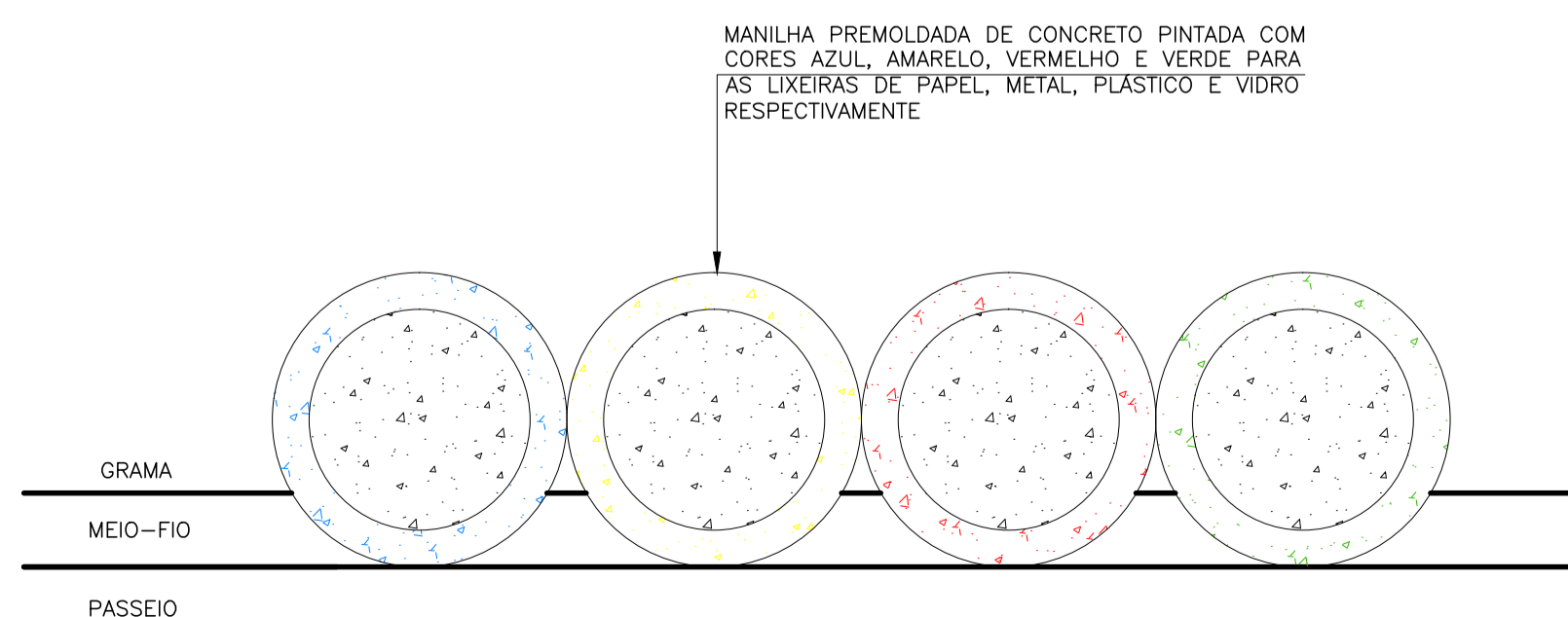


09 VISTA FRONTAL
ESC. 1/10

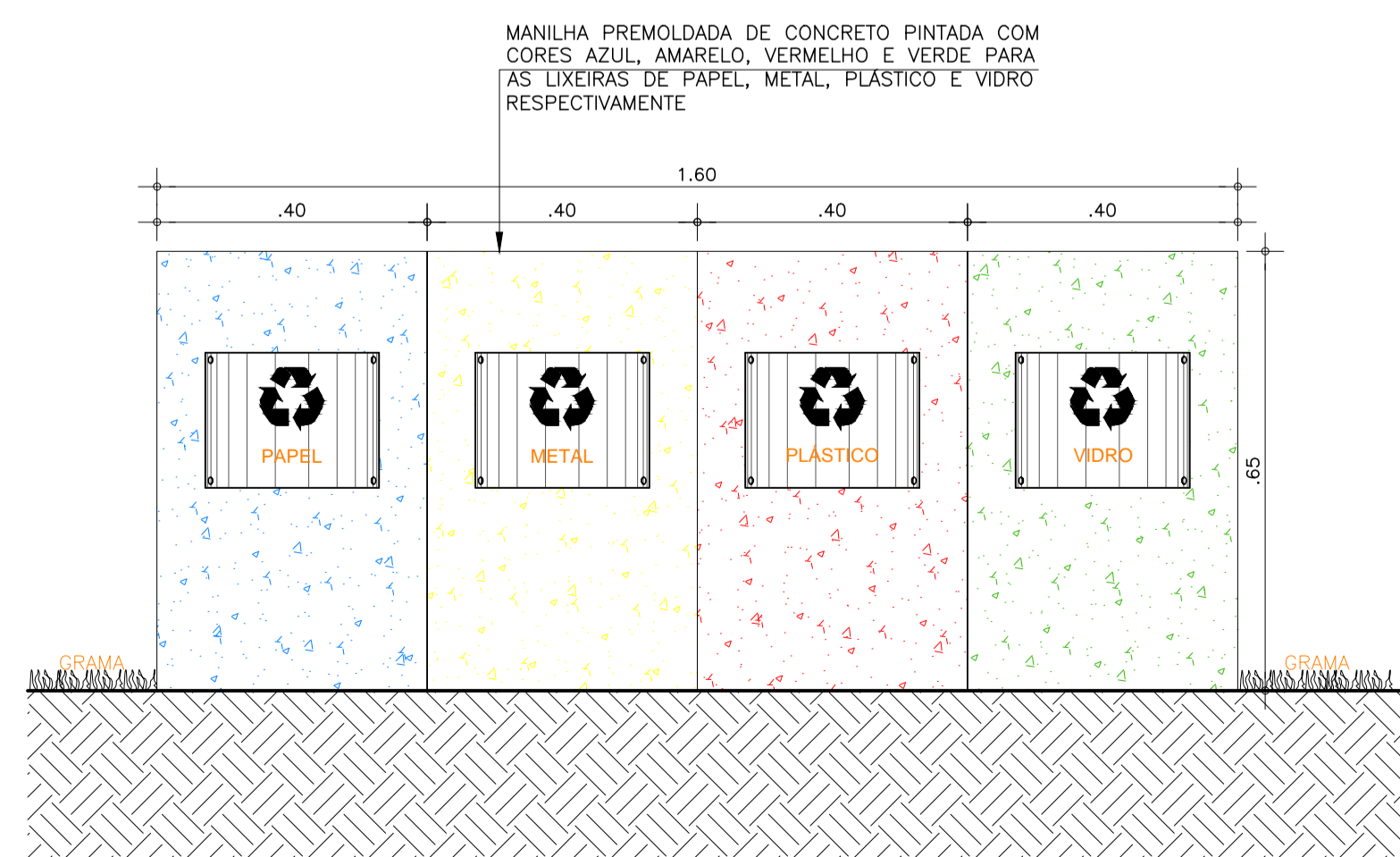


10 VISTA LATERAL
ESC. 1/10

D5 - DETALHAMENTO LIXEIRAS SELETIVAS (SEPARAÇÃO DE RESÍDUOS)



11 PLANTA BAIXA
ESC. 1/10



12 VISTA FRONTAL
ESC. 1/10

PAGO	APROVO
I.S.S.C.	I.S.S.P.
CAU	PROJETO CÁLCULO CONSTRUÇÃO PROPRIETÁRIO

PREFEITURA MUNICIPAL DE SOBRAL-CE
 RUA VÍCTOR DE MEDEIROS, 1250 - CENTRO
INSTITUTO DE ESTUDOS URBANOS
 FONES: (88)3677.3232 - (88)3614.3800
 email: campelocosta@sobral.ce.gov.br

RESPONSÁVEIS TÉCNICOS
 AUTOR DO PROJETO: CAMPELO COSTA
 Arquiteto CAU CE A79156-3
 CO-AUTORA DO PROJETO: MARCELY BARREIRA
 Arquiteta CAU CE A63215-5

PROJETO DE ARQUITETURA

CLIENTE: PREFEITURA DE SOBRAL
 ENDEREÇO: RUA SÃO CRISTÓVÃO, BAIRRO: SANTO ANTÔNIO
 PROJETO: PRAÇA SANTO ANTÔNIO SOBRAL-CE

CONTEÚDO:
 1 D1 - DET. BANCOS DE ALVENARIA
 2 D2 - DET. RAMPAS DE ACESSIBILIDADE
 3 D3 - DET. DOS CANTEIROS
 4 D4 - DET. DAS LIXEIRAS
 5 D5 - DET. DAS LIXEIRAS SELETIVAS
 6 D6 - DET. DO PISO PODOTÁTIL

DESENHO: MARCELY
 ARQUIVO: DATA: OUT / 2014

ESCALA: INDICADA
 PRANCHA: 05/05