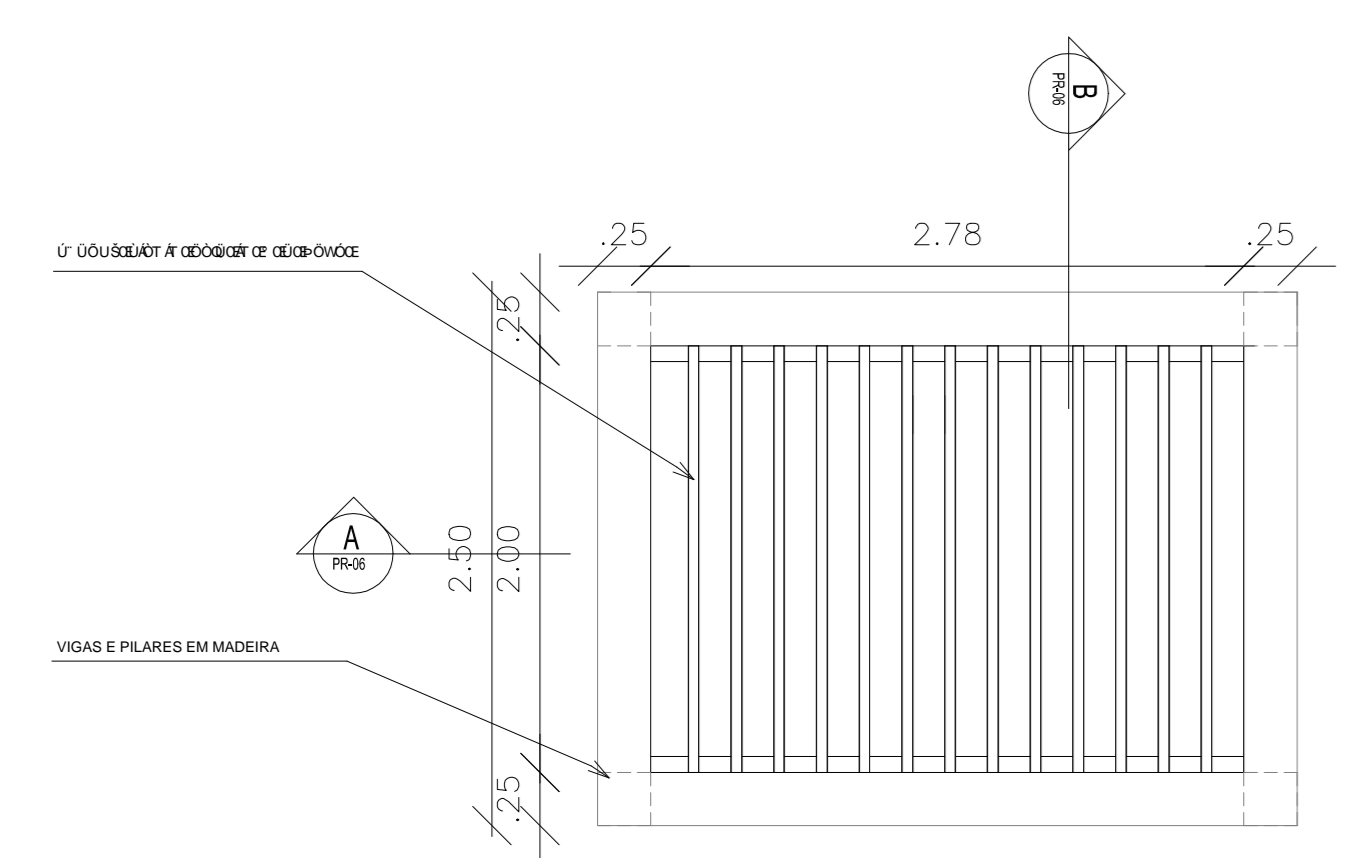
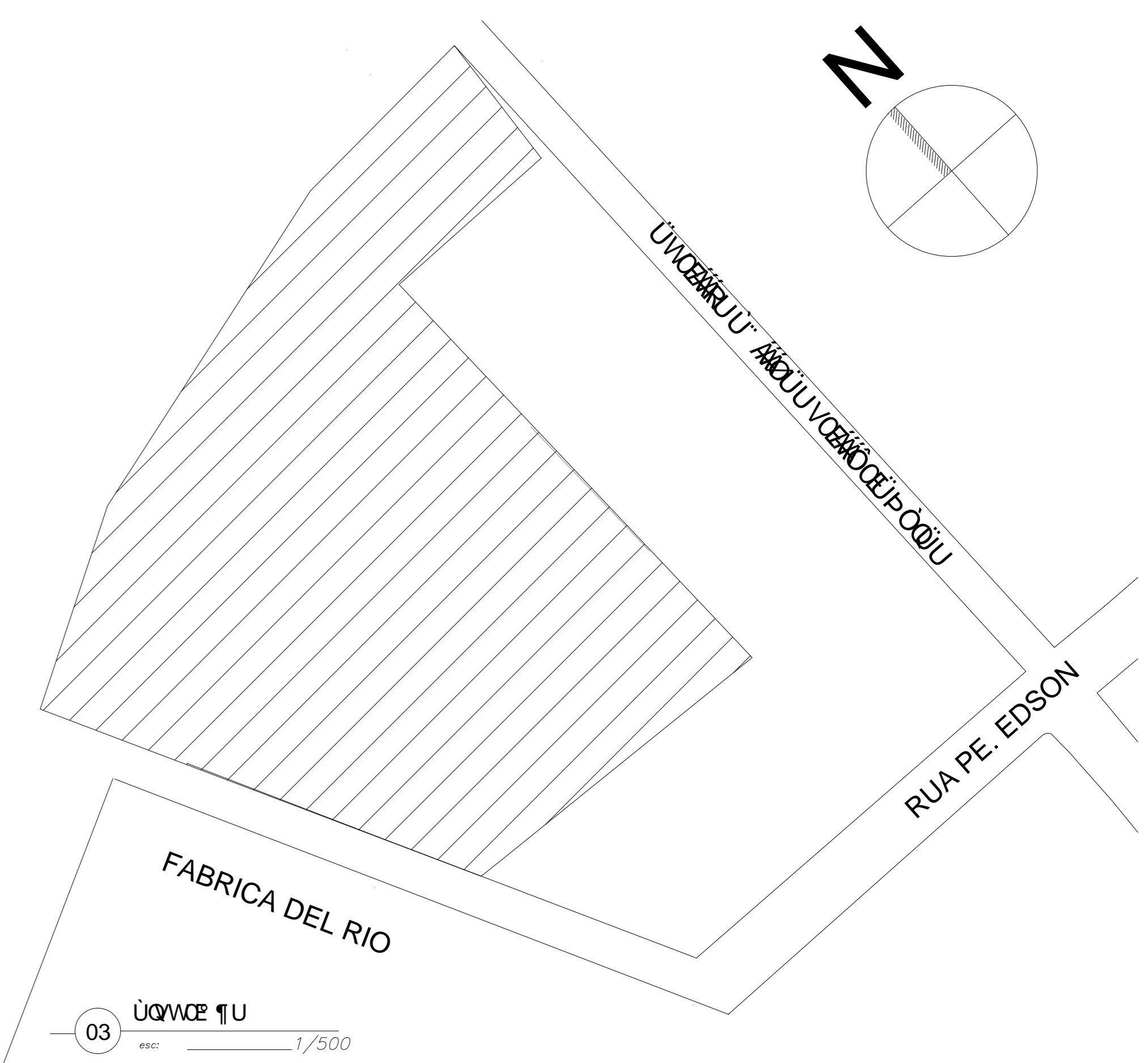
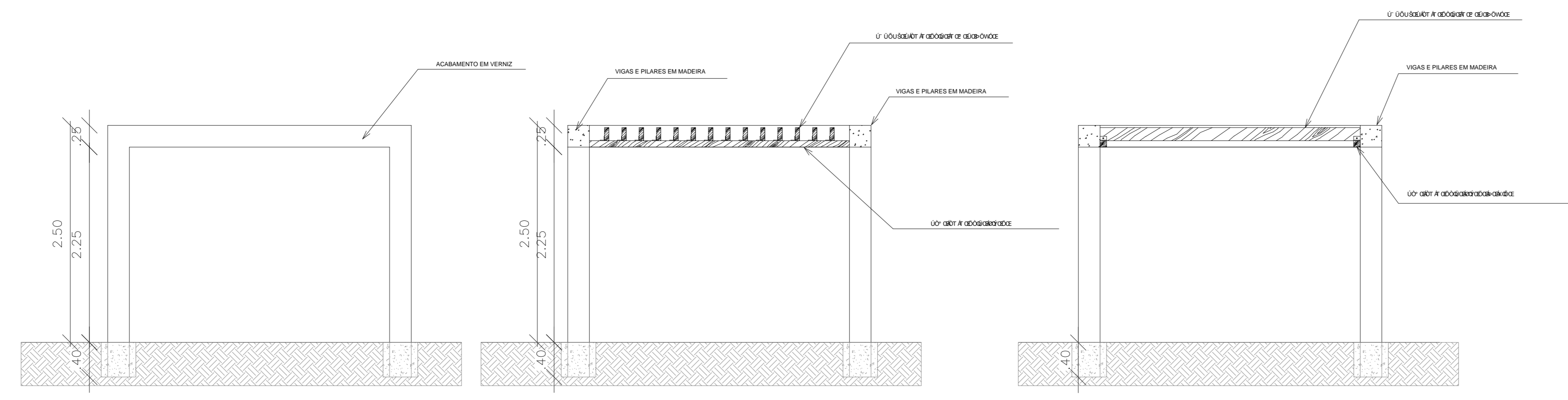


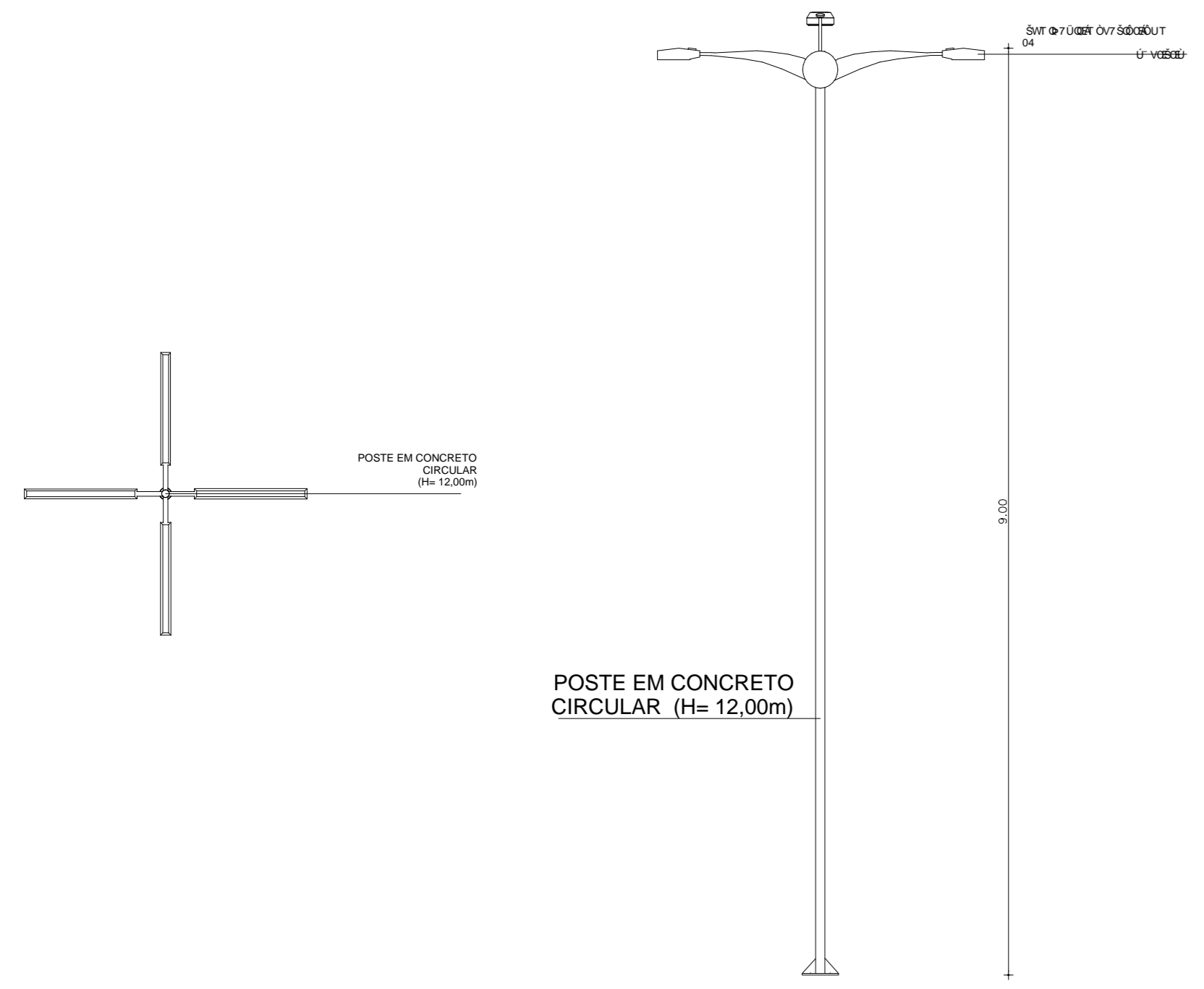
01 CORTE AA
esc: 1/100



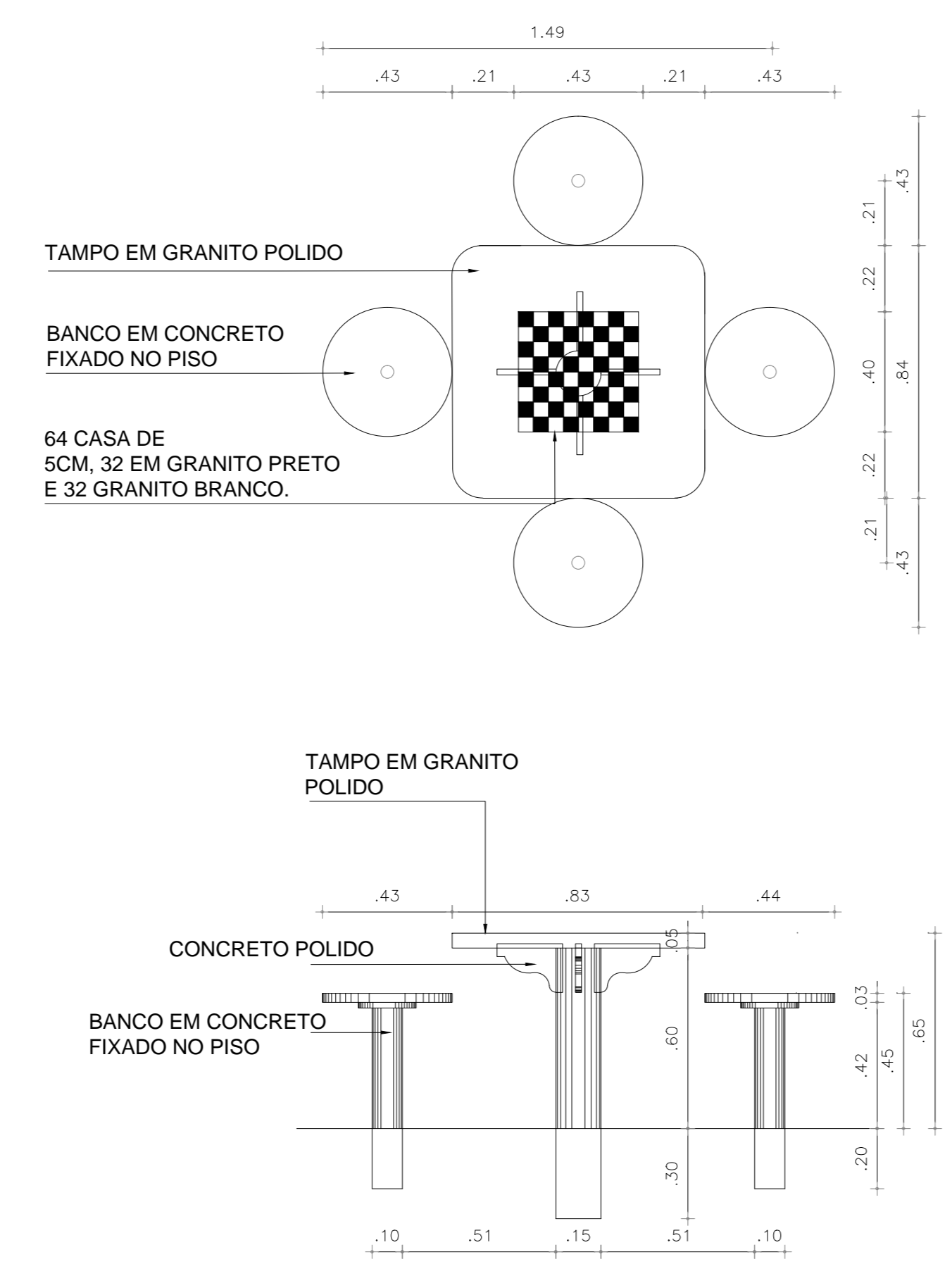
02 DETALHE SEDE DE BANCOS
esc: 1/25



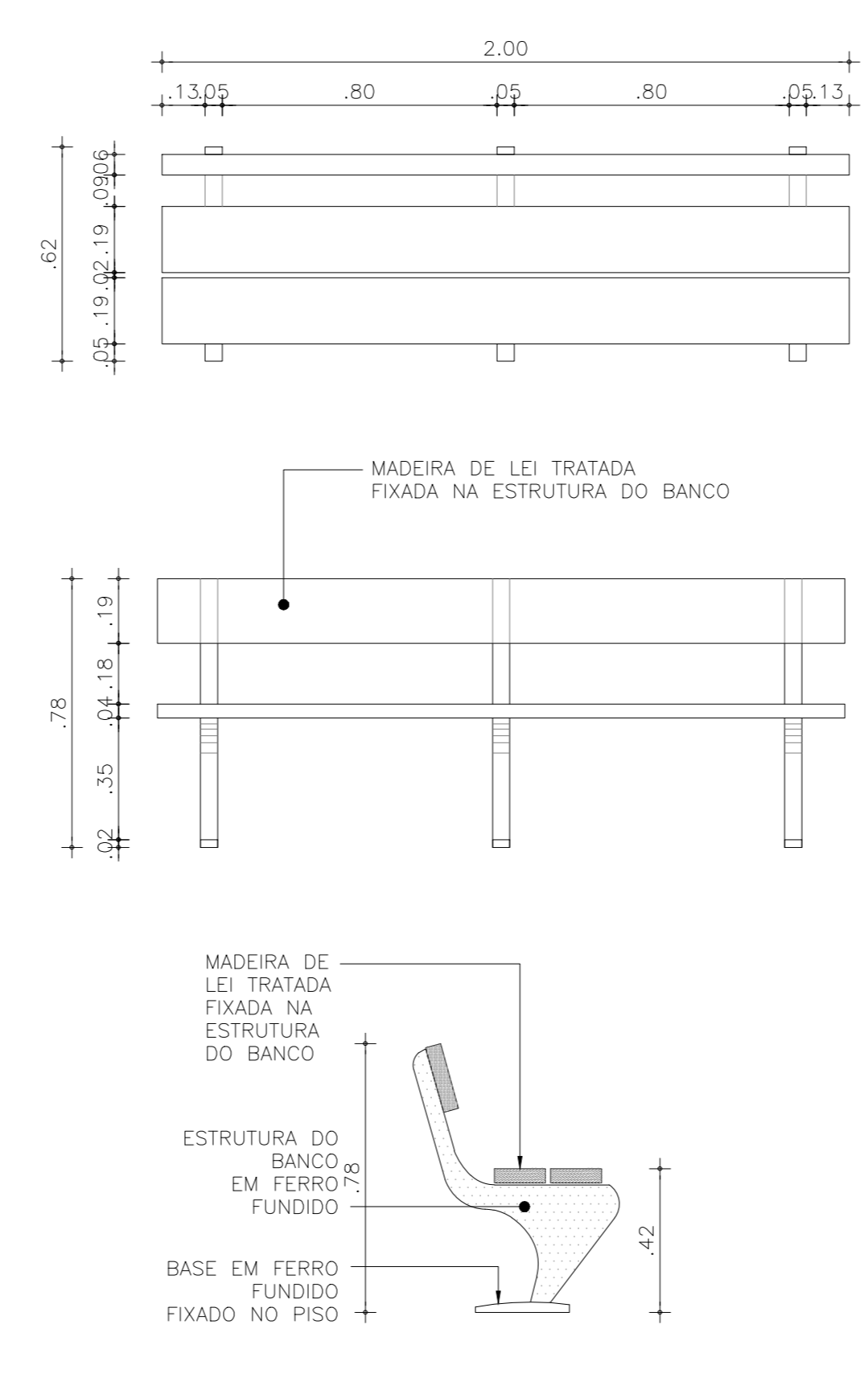
03 PLANO DE SÍTIO
esc: 1/500



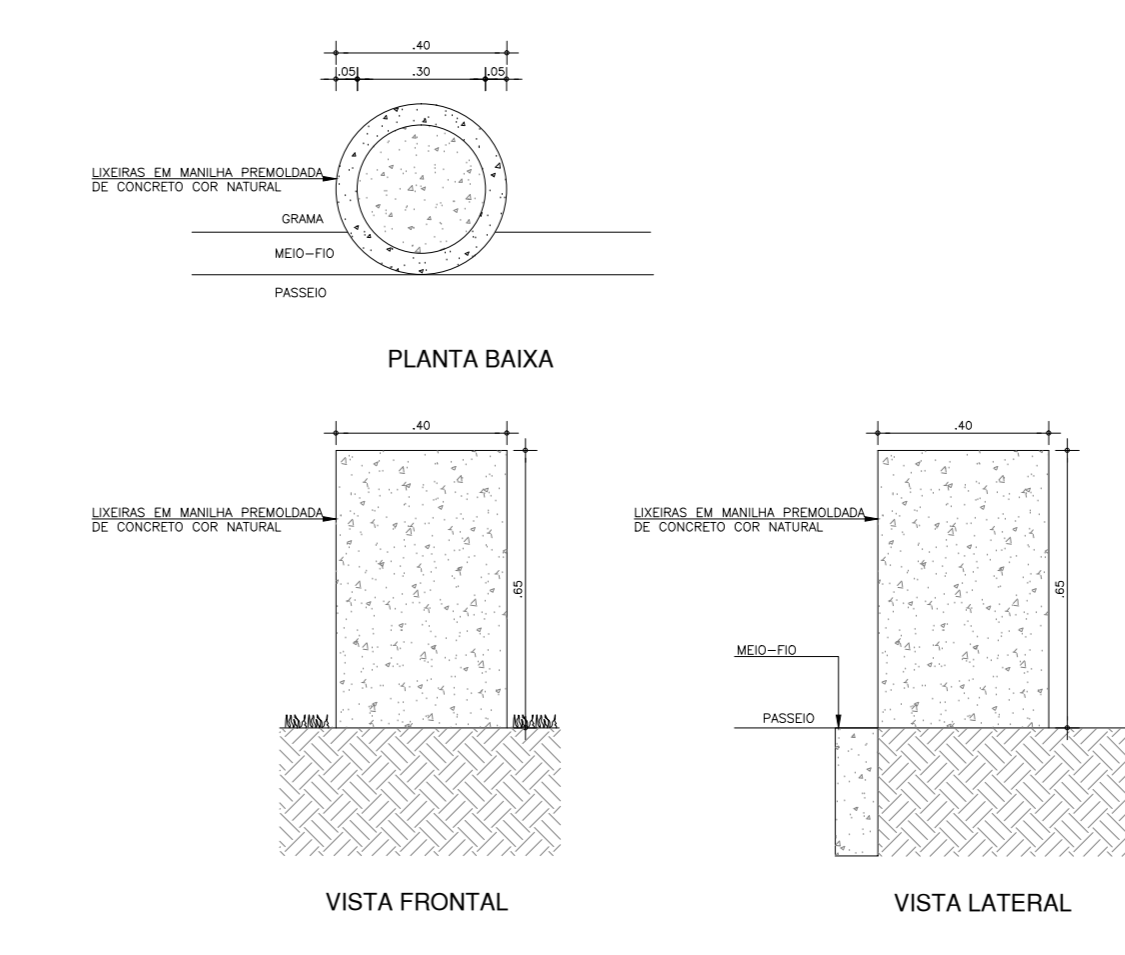
04 DETALHE POSTE
esc: 1/50



05 DETALHE MESA DE JOGOS
esc: 1/25



06 DETALHE BANCO
esc: 1/25



07 DETALHE LIXEIRA
esc: 1/25

UGP-I SEUMA
- PROJETOS ESPECIAIS - Secretaria do Urbanismo e Meio Ambiente

PREFEITURA DE SOBRAL

PROJETO DE URBANISMO

PRAÇA (P02PP)

PROJETO: _____

LOCAL: _____

FASE DO PROJETO: EXECUTIVO ESCALA: INDICADA DATA: NOVEMBRO/2018 PRANCHA: **04/04**

ARQ. CARMELO COSTA CAU-CE 479156-3	ENG. KEMMISON LUIZ CREA-CE 38328-D
ARQ. MARCELO BARREIRA CAU-CE 463215-6	TEC. NAZARENO LINHARES CREA-CE 39446-D
	COLABORADORES: PRISCILLA BARCELOS MAYLLEY SALES

RESERVA DE PROPRIEDADE INTELLECTUAL

A PROPRIEDADE INTELLECTUAL DO PRESENTE PROJETO É RESERVADA AO SEUS AUTORES, DE ACORDO COM A LEGISLAÇÃO PERTINENTE. O USO DESTA PROJETO OU DE QUALQUER DE SEUS ELEMENTOS, QUE NÃO FORAM OS DETERMINADOS, SERÃO CONSIDERADOS COMO APROPRIAÇÃO ILÍCITA E SERÃO APLICADAS AS LEIS QUE DEFENDEM DITOS DIREITOS A TODOS OS EFEITOS.